

FA 400.2

BETRIEBSANLEITUNG AKTENVERNICHTER



HSM[®]
Powerline FA 400.2

deutsch

1.513.999.102 B – 08/2013

CE

HSM[®]

Inhalt

1	Bestimmungsgemäße Verwendung, Gewährleistung	3
2	Sicherheitshinweise	3
3	Übersicht	4
4	Abmessungen	5
5	Transport, Aufstellung	6
6	Bedien- und Anzeigeelemente	7
7	Inbetriebnahme	7
8	Störungen	9
9	Reinigung und Wartung	10
10	Entsorgung / Recycling	11
11	Lieferumfang, Zubehör	11
12	Technische Daten	12

HSM[®]

HSM GmbH + Co. KG
 Austraße 1-9
 88699 Frickingen / Germany

Tel. +49 7554 2100-0
 Fax. +49 7554 2100 160
 info@hsm.eu
 www.hsm.eu

HSM (UK) Ltd.
 14 Attwood Road / Zone 1
 Burntwood Business Park
 Burntwood
 Staffordshire
 WS7 3GJ

Tel. +44(0) 1543.272.480
 Fax +44(0) 1543.272.080
 info@hsmuk.co.uk
 www.hsmuk.co.uk

HSM of America LLC
 419 Boot Road
 Downingtown, PA 19335

Tel. (484) 237-2308
 (800) 613-2110
 Fax (484) 237--2309
 customerservice@hsmofamerica.com
 info@hsmofamerica.com
 www.hsmofamerica.com

HSM France SAS
 Parc de Genève
 240, Rue Ferdinand Perrier
 69800 SAINT-PRIEST
 FRANCE

Tél: +33 (0) 810.122.633
 Fax: +33 (0) 4.72.51.74.81
 France@hsm.eu

HSM Polska SP. z.o.o.
 ul. Emaliowa 28
 02-295 Warszawa

Tel. +48 / 22 862 23 69 / 70
 Fax +48 / 22 862 23 68
 info@hsm Polska.com
 www.hsm Polska.com

HSM GmbH + Co. KG
 Oficina Barcelona
 C/Tona
 Nave n° 15 "El Lago"
 Pol. Ind. Monguit
 08480 L'Ametlla del Vallès
 BARCELONA

Hotline Gratuito
 Tel. 00800 44 77 77 66
 Fax 00800 44 77 77 67
 Spain@hsm.eu

1 Bestimmungsgemäße Verwendung, Gewährleistung

Der Aktenvernichter ist ausschließlich zum Vernichten von Papier, Pappe und Karton sowie von Kunden- und Kreditkarten, CD-ROMs und Disketten bestimmt. Das robuste Schneidwerk ist unempfindlich gegen Heft- und Büroklammern.

Der Aktenvernichter wird als Solo- oder als Kombimaschine (in Verbindung mit einer HSM-Ballenpresse) angeboten. Bitte beachten Sie die zutreffenden Hinweise in der Betriebsanleitung.

Es gelten unsere Allgemeinen Geschäftsbedingungen. Für den Aktenvernichter leisten wir ein Jahr Gewähr. Bei Nutzung im Mehrschichtbetrieb beträgt die Gewährleistungszeit 6 Monate. Verschleiß, Schäden durch unsachgemäße Behandlung, natürliche Abnutzung bzw. Eingriffe von dritter Seite fallen nicht unter die Gewährleistung.

2 Sicherheitshinweise



Gefahr:

Für Maschinen in Kombinationsausführung ist der Einzelbetrieb untersagt. Die Sicherheitsabstände sind nur in der Kombination aus Aktenvernichter und HSM-Pressen gewährleistet.



Lesen Sie vor Inbetriebnahme der Maschine die Betriebsanleitung, bewahren Sie sie für späteren Gebrauch auf und geben Sie die Anleitung an spätere Nutzer weiter. Beachten Sie alle auf dem Aktenvernichter angebrachten Sicherheitshinweise.

- Stellen Sie sicher, dass keine unbefugten Personen Zutritt zum Aktenvernichter haben. Wird nicht mit der Maschine gearbeitet, muss diese ausgeschaltet und gegen unbefugten Gebrauch gesichert werden. Dazu können Sie den Netzschalter in der Aus-Stellung mit einem Vorhängeschloss versehen.
- Schutzeinrichtungen, die die sichere Betätigung der Maschine gewährleisten, dürfen nicht verändert oder entfernt werden. Um den Aktenvernichter herum dürfen keine Podeste oder sonstigen Erhöhungen angestellt werden, die die Sicherheitsabstände verändern.
- Achten Sie darauf, dass der Netzstecker leicht erreichbar ist.
- Führen Sie die Kontroll- und Wartungsarbeiten regelmäßig durch.
- Schalten Sie den Aktenvernichter aus, ziehen Sie den Netzstecker und fordern Sie den Kundendienst an, wenn
 - Anschlusskabel oder -stecker beschädigt sind
 - Flüssigkeiten in den Aktenvernichter gelangt sind

- die Maschine trotz Beachtung der Betriebsanleitung nicht ordnungsgemäß funktioniert
- der Aktenvernichter beschädigt wurde.



Verletzungsgefahr

Fassen Sie nicht in die Papierzuführungsöffnung.



Verletzungsgefahr durch Splitter

Tragen Sie beim Vernichten von Disketten, CDs und harten Kreditkarten eine Schutzbrille.



Verletzungsgefahr durch Einziehen

Bringen Sie lange Haare, lose Kleidung, Krawatten, Schals, Hals- und Armkettchen usw. nicht in den Bereich der Papierzuführungsöffnung. Vernichten Sie kein Material, welches zu Schlingenbildung neigt, z.B. Bänder, Verschnürungen, Folie usw.

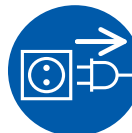


Verletzungsgefahr durch scharfe Messer

Nehmen Sie den Aktenvernichter nur mit montiertem Tisch in Betrieb, da sonst die Sicherheitsabstände zum Schneidwerk nicht gewährleistet sind.



Stellen Sie den Aktenvernichter außerhalb der Reichweite von Kindern auf. Die Maschine darf nur von ausgewiesenem Personal und nicht von Jugendlichen unter 16 Jahren bedient werden. Lassen Sie den Aktenvernichter nur in Anwesenheit einer Bedienperson laufen.



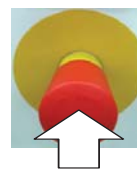
Schalten Sie den Aktenvernichter bei Beschädigung oder nicht ordnungsgemäßer Funktion sowie vor Platzwechsel oder Reinigung aus und ziehen Sie den Netzstecker.



Servicearbeiten dürfen nur vom HSM-Kundendienst und Service-Technikern unserer Vertragspartner durchgeführt werden.

Bedienelemente für Ihre Sicherheit

Not-Aus-Taster



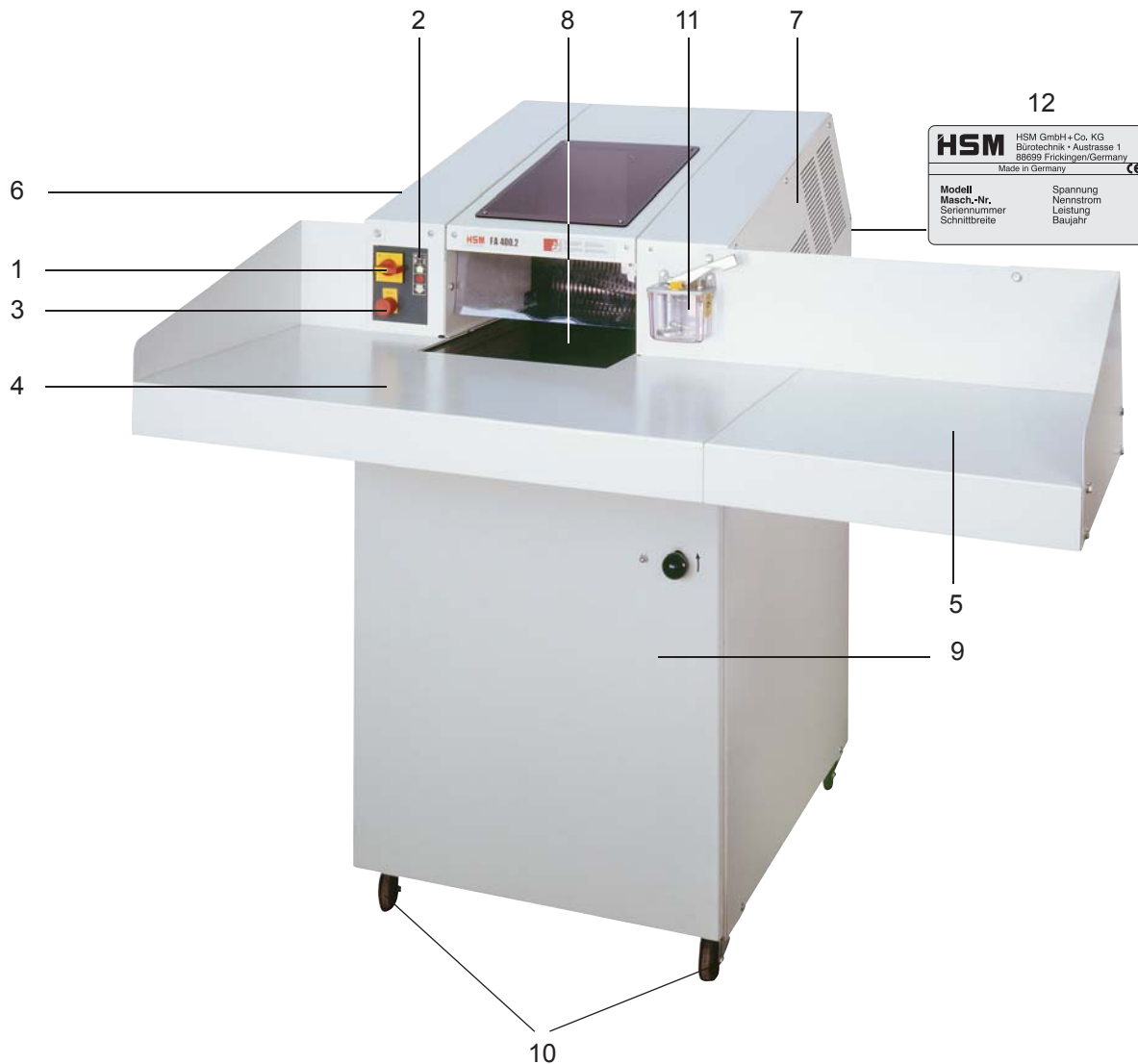
Drücken Sie bei Gefahr sofort den Not-Aus-Taster! Dadurch wird der Aktenvernichter ausgeschaltet und das Schneidwerk sowie das Förderband bleiben stehen.

Hauptschalter (nur bei Soloausführung)



Drehen Sie bei Gefahr den Hauptschalter in Stellung "0"! Der Hauptschalter kann in dieser Stellung mit einem Vorhängeschloss gegen Einschalten gesichert werden.

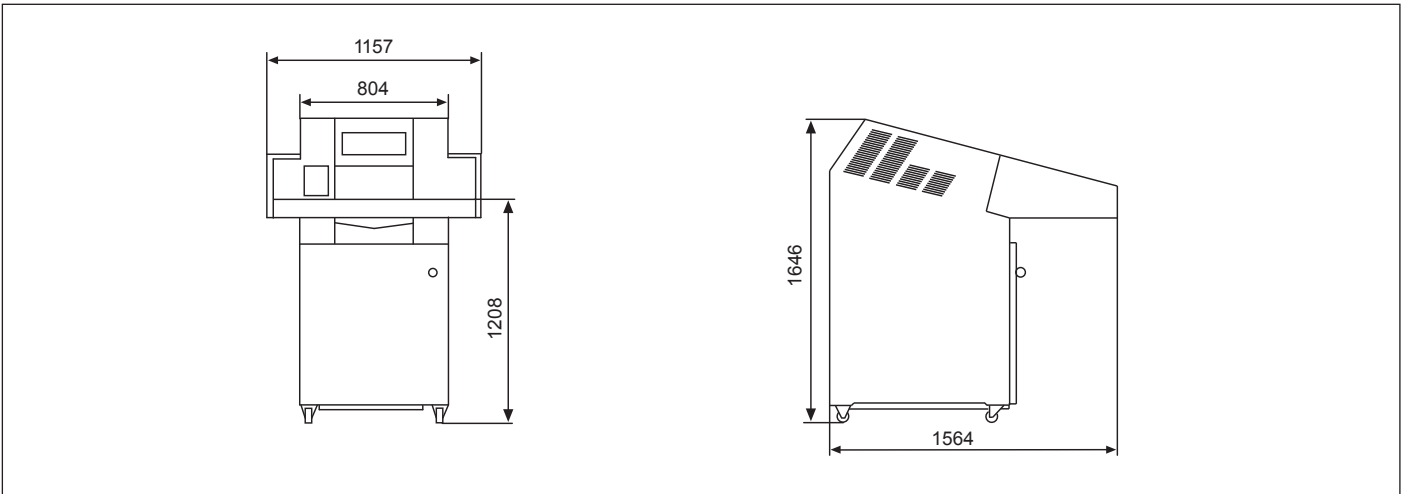
3 Übersicht



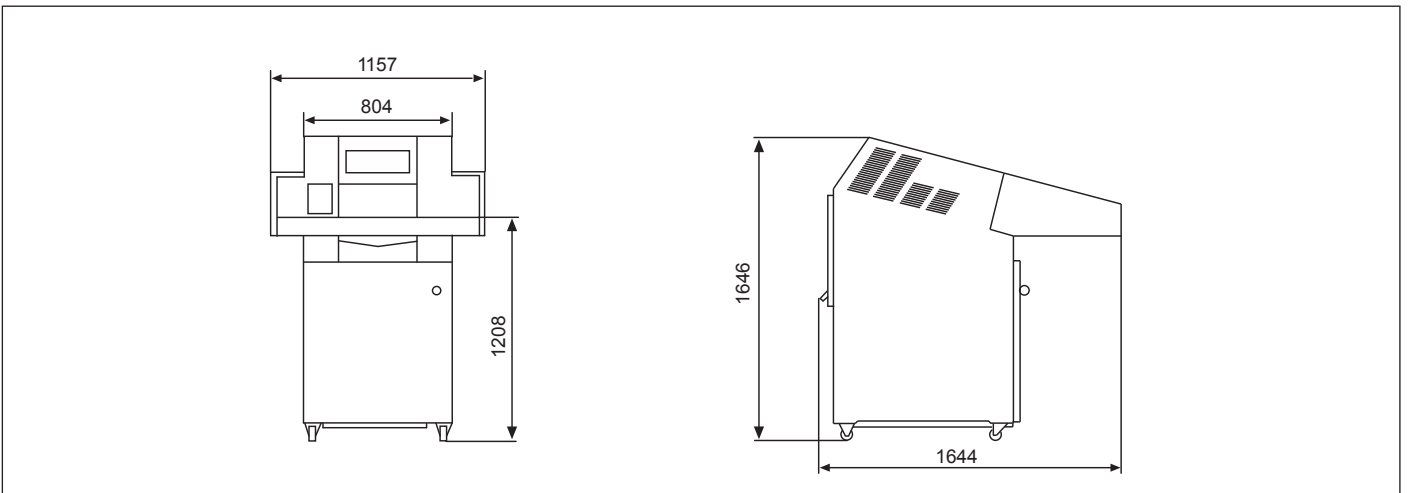
HSM	HSM GmbH+Co. KG Bürotechnik • Aulstraße 1 88699 Frickingen/Germany Made in Germany	CE						
	<table border="0"> <tr> <td>Modell</td> <td>Spannung</td> </tr> <tr> <td>Masch.-Nr.</td> <td>Nennstrom</td> </tr> <tr> <td>Seriennummer</td> <td>Leistung</td> </tr> <tr> <td>Schnittbreite</td> <td>Baujahr</td> </tr> </table>		Modell	Spannung	Masch.-Nr.	Nennstrom	Seriennummer	Leistung
Modell	Spannung							
Masch.-Nr.	Nennstrom							
Seriennummer	Leistung							
Schnittbreite	Baujahr							

- 1 Hauptschalter (nur Soloausführung)
- 2 Folientastatur
- 3 Not-Aus-Taster
- 4 Aufgabetisch
- 5 Option: Aufgabetischverbreiterung
- 6 linkes Abdeckblech
- 7 rechtes Abdeckblech
- 8 Einzugsförderband,
Papierzuführungsöffnung
- 9 Fronttür
- 10 Lenk- und Bremsrollen
- 11 Öler bei Maschinen mit Partikelschnitt
- 12 Typenschild

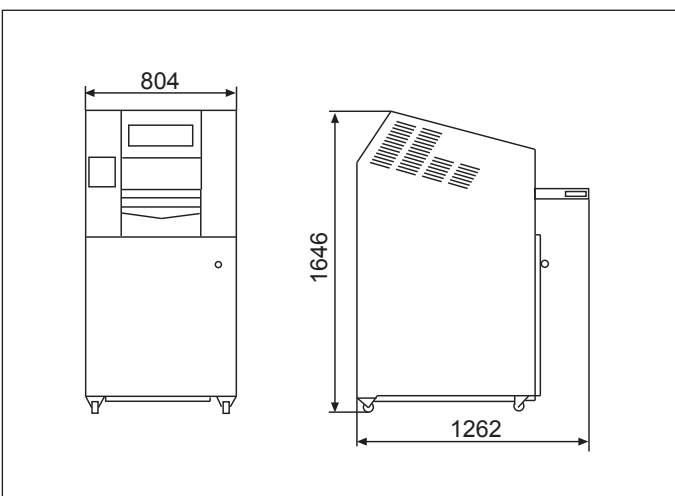
4 Abmessungen



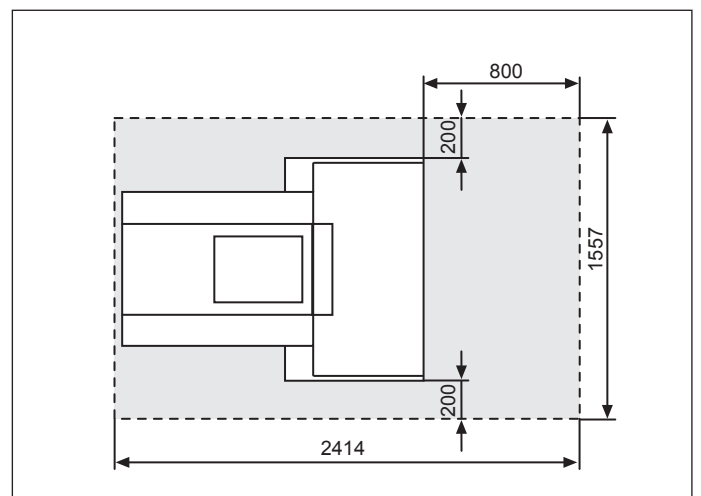
HSM FA 400.2 Solo Ausführung



HSM FA 400.2 Kombi Ausführung



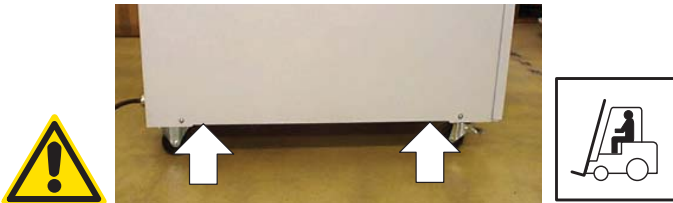
Transportmaße (ohne Tisch)



Platzbedarf für Betrieb und Instandhaltung

5 Transport, Aufstellung

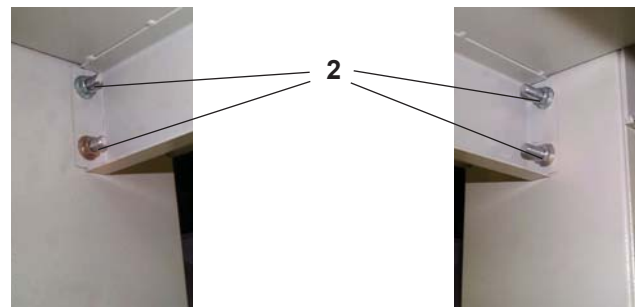
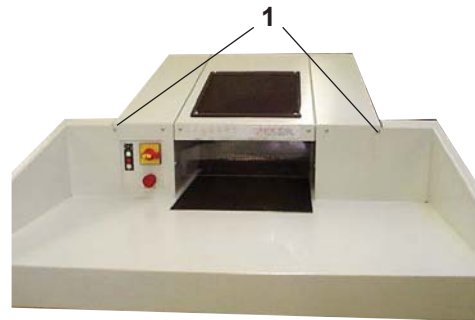
- Transportmittel (z.B. Hubwagen) müssen dem Maschinengewicht von 425 kg entsprechend bemessen sein.
 - Beachten Sie beim Transport den hohen Schwerpunkt des Aktenvernichters.
 - Stellen Sie die Palette mit dem verpackten Aktenvernichter auf ebenen, glatten Boden.
 - Beachten Sie die Auspackanleitung.
 - Falls Sie den Aktenvernichter durch schmale Türen transportieren müssen, können Sie den Aufgabetisch erst am endgültigen Standort montieren. Die Maschine ist dann nur 805 mm breit.
 - Der Aktenvernichter darf nur in trockenen Räumen auf festem, ebenem Boden (kein Teppichboden!) aufgestellt werden. Die Fußbodenbelastung beträgt an jeder Rolle ca. 107 kg.
 - Die Maschine ist so zu platzieren, dass der Netzstecker leicht erreichbar ist und die Lüftungsschlitze frei sind. Achten Sie darauf, dass das Anschlusskabel frei liegt und nicht auf das Kabel getreten werden kann.
 - Der Aktenvernichter kann auf seinen Laufrollen verschoben werden.
- Für den Transport mittels Gabelstapler entnehmen Sie bei Sologeräten unbedingt den Schnittgutwagen. Danach können die Gabeln des Staplers von der linken oder rechten Seite unter die Maschine geschoben und das Gerät angehoben werden.



- **Solomaschine:**
 - Arretieren Sie die vorderen Rollen durch Herabdrücken des Bremshebels.
 - Stecken Sie den Anschlussstecker des Aktenvernichters in die bauseitige Anschlusssteckdose 32A CEE.
- **Kombinationsausführung:**
 - Schieben Sie den Aktenvernichter an die Ballenpresse bis sich die Presse und der Auslaufschacht des Aktenvernichters berühren.
 - Verschrauben Sie Aktenvernichter und Ballenpresse miteinander.
 - Arretieren Sie die vorderen Rollen durch Herabdrücken des Bremshebels.
 - Stecken Sie den Anschlussstecker des Aktenvernichters in die Kombinationssteckdose der Ballenpresse.

Montieren Sie den Aufgabetisch:

Befestigen Sie den Tisch oben mit den 2 Kreuzschlitzschrauben (1) und unten jeweils mit 2 Muttern (2) auf der linken und rechten Seite.



Schnittgutsack einspannen (Solomaschinen)

- Öffnen Sie die Fronttür und ziehen Sie den Schnittgutwagen heraus.
- Sie können den Wagen von Zweikammer- auf Einkammersystem umbauen, indem Sie die Bügel (1) demontieren.

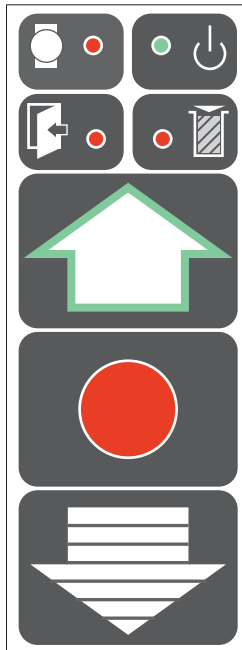


- Hängen Sie einen neuen Schnittgutsack ein und schlagen Sie ihn ca. 20 cm um die oberen Rahmenrohre um. Achten Sie beim Zweikammersystem darauf, dass auch unter den Bügeln (1) ca. 20 cm Folie liegen.
- Schieben Sie den Schnittgutwagen ein und schließen Sie die Fronttür.

6 Bedien- und Anzeigeelemente

Papierstau oder Überlastung
rote Leuchtdiode

Tür geöffnet
rote Leuchtdiode



Betriebsbereit
grüne Leuchtdiode

Schnittgutsack voll
rote Leuchtdiode

Einschalttaste

Aktenvernichter schaltet ein
Förderband läuft in Einzugsrichtung

Stop-Taste

Schneidwerk und Förderband
bleiben stehen
Aktenvernichter in Bereitschaft

Reversiertaste

Schneidwerk und Einzugsförderband
laufen rückwärts

7 Inbetriebnahme

Überprüfung der Sicherheitseinrichtungen



Prüfen Sie die ordnungsgemäße Funktion der Sicherheitseinrichtungen:

- zu Beginn jeder Arbeitsschicht
- nach jeder Wartung oder Reparatur

Nehmen Sie die Maschine erst in Betrieb, wenn Sie die Sicherheitseinrichtungen überprüft und keine Mängel festgestellt haben. Wenn sich während des Betriebs Mängel einstellen, müssen Sie die Maschine sofort anhalten und dafür sorgen, dass die Mängel beseitigt werden.

- Überprüfen Sie, dass der Aufgabetisch montiert und fest verschraubt ist.



- Drücken Sie die grüne Einschalttaste.
▶ Schneidwerk und Einzugsförderband laufen.



Vorsicht!

Das Einzugsförderband kann rückwärts laufen, wenn die Drehrichtung der Phasen in der Netzsteckdose nicht stimmt. Schalten Sie den Hauptschalter sofort aus und ziehen Sie den Netzstecker! Eine Elektrofachkraft muss zwei der drei Phasen tauschen.

Aktenvernichter einschalten



- Entriegeln Sie den Not-Aus-Taster, indem Sie ihn entgegen dem Uhrzeigersinn drehen.

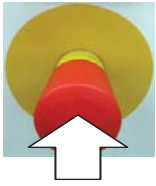


- Solomaschinen: Drehen Sie den Hauptschalter auf Stellung I.
Kombinationsmaschinen: Schalten Sie den Hauptschalter der Presse ein.
▶ grüne LED „Betriebsbereit“ leuchtet

Hinweis

An der Fronttür des Aktenvernichters befindet sich ein Sicherheitsschalter. Die Maschine lässt sich nur einschalten, wenn die Tür geschlossen ist.

Prüfung des Not-Aus-Tasters



Drücken Sie bei laufender Maschine den Not-Aus-Taster. Der Aktenvernichter muss sofort abschalten. Schneidwerk und Einzugsförderband bleiben stehen. Die Maschine lässt sich erst wieder einschalten, nachdem Sie den Not-Aus-Taster herausgezogen haben.

Prüfung des Türschalters



- Öffnen Sie die Fronttür.
 - ▶ Die rote LED "Tür offen" muss leuchten.
 - ▶ Schneidwerk und Einzugsförderband bleiben stehen.

Nachdem Sie die Tür geschlossen haben verlischt die LED-Anzeige und die Maschine kann mit der Einschalttaste wieder in Betrieb genommen werden.



Material vernichten



Legen Sie das zu vernichtende Material auf den Aufgabebereich und von dort dosiert auf das Einzugsförderband.

Sollte Material auf das Förderband gelangen, das nicht vernichtet werden soll, greifen Sie niemals nach, sondern



- Drücken Sie die Stopptaste.
 - ▶ Der Antrieb steht.



- Drücken Sie die Reversiertaste.
 - ▶ Schneidwerk und Einzugsförderband laufen rückwärts.



- Sie können nun das Material vom Band nehmen und den Aktenvernichter mit der Einschalttaste wieder starten.

Schnittgutsack voll



- ▶ Rote LED auf Folientastatur leuchtet. Aktenvernichter schaltet automatisch ab.



- Drücken Sie die Reversiertaste für ca. 3 s.
 - ▶ Ein Teil des Schnittgutes wird in das Schneidwerk zurückgezogen.

- Öffnen Sie die Fronttür und rütteln Sie am Schnittgutwagen.
 - ▶ Das geschnittene Material verteilt sich im Schnittgutsack und fällt nicht in den Innenraum des Aktenvernichters.

- Ziehen Sie den Wagen heraus und wechseln Sie den Schnittgutsack.



- Schieben Sie den Wagen wieder ein und starten Sie den Aktenvernichter erneut mit der grünen Einschalttaste.

Schneidwerk und Förderband abschalten



- Drücken Sie die Stopptaste.
 - ▶ Schneidwerk und Einzugsförderband bleiben stehen.
 - ▶ Aktenvernichter ist betriebsbereit (stand by).

Aktenvernichter ausschalten



- Drehen Sie den Hauptschalter am Aktenvernichter bzw. an der Presse auf **0**. In dieser Stellung kann der Hauptschalter mit einem Vorhängeschloss gesichert werden.

8 Störungen

Prüfen Sie bitte vor der Benachrichtigung unseres Kundendienstes:

- Ist der Netzstecker eingesteckt?
- Ist der Aktenvernichter eingeschaltet?
- Ist die Fronttür geschlossen?
- Ist der Schnittgutsack voll?
- Ist Papierstau im Aktenvernichter?
- Ist der Motor überlastet worden?

Überlast durch Papierstau

Sie haben zuviel Papier auf einmal zugeführt.



- ▶ Rote LED auf Folientastatur blinkt.
- ▶ Antrieb schaltet automatisch um und läuft einige Sekunden rückwärts.



Vorsicht!

Schnittverletzungen durch die Messerwalzen sind auch im Stillstand möglich. Greifen Sie nicht in das Schneidwerk! Tragen Sie stets Schutzhandschuhe! Betätigen Sie die Tasten „Vorwärts“ - „Rückwärts“ nicht wechselweise, um die Blockierung zu beseitigen. Dies führt zu Schäden am Aktenvernichter.

- Entnehmen Sie den Papierstapel.
- Drücken Sie die grüne Einschalttaste und geben Sie weniger Papier auf das Einzugsförderband.



Elektromotor überhitzt



- ▶ Rote LED auf Folientastatur leuchtet.
- ▶ Aktenvernichter schaltet automatisch ab.
- Lassen Sie den Motor ca. 20 - 30 min. abkühlen.



- Drücken Sie die grüne Einschalttaste.

Tür geöffnet



- ▶ Rote LED auf Folientastatur leuchtet.
- ▶ Aktenvernichter schaltet automatisch ab.
- Schließen Sie die Fronttür.



- Drücken Sie die grüne Einschalttaste.

9 Reinigung und Wartung

Reinigung des Aktenvernichters

- Schalten Sie den Aktenvernichter aus und ziehen Sie den Netzstecker.
- Verwenden Sie für die Reinigung nur ein weiches Tuch und eine milde Seifenwasserlösung. Die Anwendung von Scheuermitteln, Waschbenzin, Benzin oder Verdünner ist verboten.

Schneidwerk ölen

Maschinen mit Streifenschnitt: (1 x täglich)

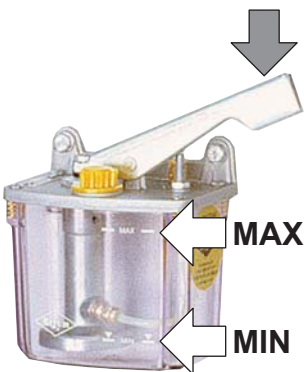


- Schalten Sie den Aktenvernichter aus.
- Spritzen Sie Schneidblock-Spezialöl durch die Papierzuführungsöffnung auf die Messerwalzen.
Bestell-Nr. 1.235.997.403 für 250 ml-Flasche
Bestell-Nr. 1.235.997.501 für 5 l-Gebinde
- Nehmen Sie die Maschine wieder in Betrieb und lassen Sie das Schneidwerk ohne Papierzufuhr mehrmals vorwärts und rückwärts laufen.
▶ Papierstaub und Partikel werden gelöst.



Maschinen mit Partikelschnitt:

Bei nachlassender Schneidleistung oder Geräuschentwicklung:



- Lassen Sie den Aktenvernichter ohne Papierzufuhr laufen.
- Drücken Sie den Hebel des Ölers mehrmals bis zum Anschlag nach unten.
- Achten Sie darauf, dass der Füllstand im Ölbehälter zwischen den Markierungen MIN und MAX liegt.
Bestell-Nr. 1.235.997.501 für 5 l-Gebinde



WARNUNG

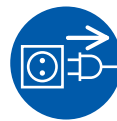
Servicearbeiten dürfen nur vom HSM-Kundendienst und Service-Technikern unserer Vertragspartner durchgeführt werden.

Kettenspannung prüfen (2 x jährlich)

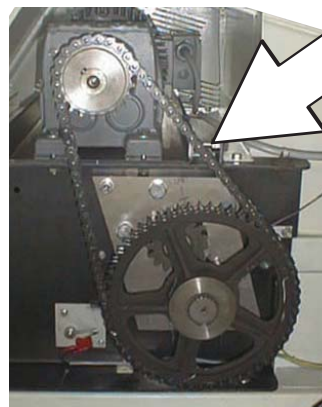


WARNUNG

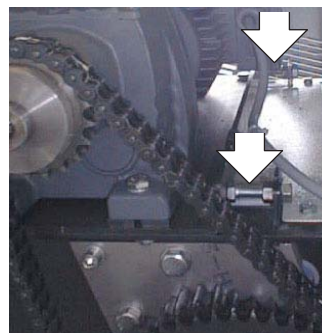
Gefährliche Netzspannung!



- Schalten Sie den Aktenvernichter aus.
- Ziehen Sie den Netzstecker.
- Montieren Sie den Tisch und das linke Abdeckblech ab.



Der Durchhang der Kette soll 4 – 10 mm betragen.



Wenn Sie die Kette nachspannen müssen:

- Montieren Sie auch das rechte Abdeckblech ab.
- Lösen Sie die Muttern und verschieben Sie den Motor mit den Spannschrauben so weit, bis der Kettendurchhang 4 – 10 mm beträgt.
- Ziehen Sie die Muttern wieder an.
- Montieren Sie die Abdeckbleche und den Tisch wieder an.

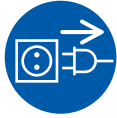
Hinweis:

Spannen Sie die Kette nicht zu straff, anderenfalls ist mit vorzeitigem Verschleiß der Kette und der Lager zu rechnen.

Fetten der Antriebsketten und Synchronräder (2 x jährlich)



- Schalten Sie den Aktenvernichter aus.



- Ziehen Sie den Netzstecker.
- Montieren Sie den Tisch und die Abdeckbleche ab.
- Fetten Sie die Antriebskette Motor-Schneidwerk, die Antriebskette Schneidwerk-Förderband, die Antriebskette Schneidwerk-Dosierwalze und die Synchronräder.
empfohlenes Schmierfett: K2K nach DIN 51502/DIN 51825
- Montieren Sie die seitlichen Abdeckbleche und den Tisch wieder.



Überprüfen Sie unbedingt den Geradlauf des Förderbandes:

Verletzungsgefahr durch scharfe Messer

Greifen Sie nicht in das Schneidwerk. Wenn der Tisch nicht montiert ist, sind die Sicherheitsabstände nicht gewährleistet.

Schalten Sie den Aktenvernichter ein und lassen ihn ca. 10 min laufen. Während dieser Zeit muss das Förderband in der Mitte der Spannrolle laufen. Falls es sich an den linken oder rechten Rand verschiebt, müssen Sie die Einstellung der Spannrolle verändern.

Förderband auf Verschleiß prüfen

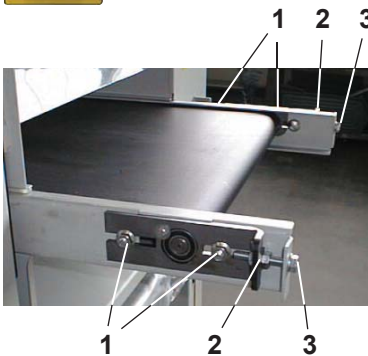
Die Tragschicht des Förderbandes kann sich nach längerem Betrieb abnutzen. Wenn die Gewebereinlagen im Förderband sichtbar werden, muss es ausgetauscht werden. Benachrichtigen Sie dazu unseren Kundendienst.

Förderband nachspannen

Das Förderband darf bei Belastung mit Material nicht durchrutschen.



- Schalten Sie den Aktenvernichter aus.



- Lockern Sie die Sechskantmuttern (1) der Spannrolle auf der linken und rechten Seite.
- Lockern Sie die Kontermuttern (2) der Spannschrauben (3).
- Spannen Sie das Förderband **gleichmäßig** mit Hilfe der Spannschrauben.

Hinweis:

Spannen Sie das Förderband nur soweit, bis es nicht mehr durchrutscht. Bei zu starker Spannung sind Beschädigungen der Förderbandlagerung möglich.

- Ziehen Sie die Sechskantmutter der Spannrolle und die Kontermutter der Spannschrauben wieder an.

10 Entsorgung / Recycling

Am Ende der Lebensdauer ist die Maschine umweltgerecht zu entsorgen. Dabei sind die dann gültigen Vorschriften zu beachten. Da die Gesetzeslage ständigen Veränderungen unterworfen ist, bitten wir Sie, sich zum gegebenen Zeitpunkt mit Ihrer kommunalen Verwaltung in Verbindung zu setzen. Auch die Firma HSM als Hersteller berät Sie gern zur Entsorgung Ihrer Altmaschine.

11 Lieferumfang, Zubehör

- Maschine auf Palette mit Holzverschlag, umreift mit Verpackungsband und in Folie verpackt
- 4 Schnittgutauffangsäcke, Bestell-Nr. 1.513.995.000 für 2-Kammersystem (Solomaschinen)
- 1 Schnittgutauffangsack, Bestell-Nr. 1.513.995.100 für 1-Kammersystem (Solomaschinen)
- Schneidblock-Spezial-Öl für Maschinen mit Streifenschnitt: 250 ml-Flasche, Bestell-Nr. 1.235.997.403 für Maschinen mit Partikelschnitt: 5 l-Gebinde mit Ausgießer, Bestell-Nr. 1.235.997.501
- Betriebsanleitung
- Zubehör: Lamellenvorhang, Bestell-Nr. 1.513.050.445

12 Technische Daten

Schnittart	Streifenschnitt		Partikelschnitt	
Schnittgröße (mm)	11,8	5,8	5,8 x 50	3,9 x 40
Sicherheitsstufe DIN 66399	P-1, O-1, T-1, E-1	P-2, O-2, T-2, E-2	P-3, O-2, T-3, E-2	P-4, O-3, T-4, E-3, F-1
Schnittleistung (Blatt), DIN A4, 70 g/m ² 80 g/m ²	180 144	130 104	120 96	95 - 100 80 - 85
Schnittgeschwindigkeit	210 mm/s		220 mm/s	
Arbeitsbreite	428 mm			
Gewicht	ca. 425 kg			
Volumen des Auffangbehälters (Solomaschinen) 1-Kammersystem 2-Kammersystem	460 l 2 x 230 l			
Anschluss	3 x 400 V, 50 Hz			
Nennleistung	4 kW			
Absicherung	20 A gG/gL/C/K			
Stecker	CEE 32A			
Umgebungsbedingungen für Lagerung und Betrieb: Temperatur relative Luftfeuchte Höhe über NN	-10 °C bis +40 °C max. 90 %, nicht kondensierend max. 2.000 m			
Emissionsschalldruckpegel (im Leerlauf / unter Last)	61 dB(A) / 75 dB(A)			

EG-Konformitätserklärung

Der Hersteller **HSM GmbH + Co. KG**, Austraße 1-9, 88699 Frickingen / Germany erklärt hiermit, dass die nachstehend bezeichnete Maschine
Aktenvernichter Typ HSM FA 400.2
 aufgrund ihrer Konzeption und Bauart in der von uns in Verkehr gebrachten Ausführung den grundlegenden Sicherheits- und Gesundheitsanforderungen der nachfolgend aufgeführten EG-Richtlinien entspricht:

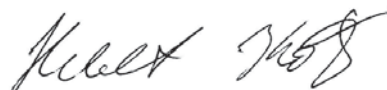
Maschinenrichtlinie 2006 / 42 / EG
 EMV-Richtlinie 2004 / 108 / EG

Angewendete Normen und technische Spezifikationen:

- EN 394:1993 + A1:2008
- EN 12100-1:2003 + A1:2009
- EN 55014-1:2006
- EN 61000-3-2:2006
- EN 61000-3-3:1995 + A1:2001 + A2:2005
- EN 13849-1:2008
- EN 12100-2:2003 + A1:2009
- EN 55014-2:1997 + A1:2001
- EN 60950-1:2006

Bevollmächtigter für die Zusammenstellung der technischen Unterlagen:
 Hubert Kötzing, HSM GmbH + Co. KG

Frickingen, 02.08.2013



ppa. Hubert Kötzing - Leiter Produktentwicklung Umwelttechnik