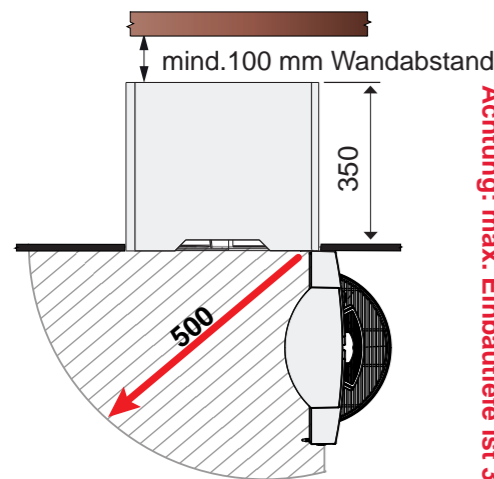
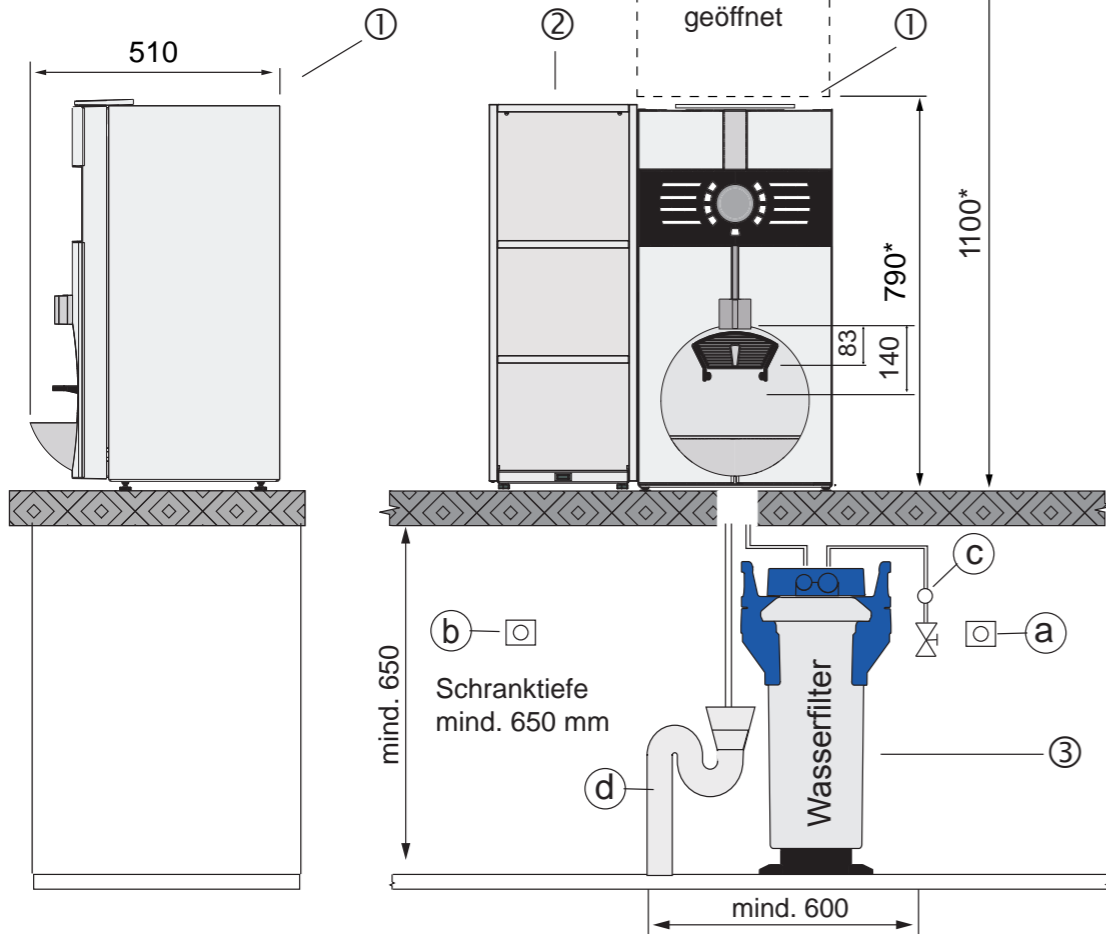


Erforderlicher Freiraum über dem Maschine mind. 400 mm!



Achtung: max. Einbautiefe ist 350 mm!

Achtung: Schwenkbereich beachten!

Achtung: Alle Maße sind ca.-Maße!

***Mit den eingebauten Füßen können die Geräte um ca. 15 mm höher gestellt werden.**

Die Melitta® cup-breakfast wird anschlussfertig geliefert. Vor dem Aufstellen müssen jedoch die bauseits notwendigen Anschlüsse gut zugänglich innerhalb eines Radius von 1m installiert sein. Diese Vorarbeiten müssen von konzessionierten Fachleuten unter Beachtung der gültigen Vorschriften ausgeführt werden. Der Melitta® Kundendienst ist hierzu nicht berechtigt und übernimmt keinerlei Verantwortung für die Installation.

Die Maschine ist auf eine ebene Tischplatte zu stellen. Die Versorgungsleitungen müssen von unten herangeführt werden. Für die Durchführung der Verbindungs- und Anschlusskabel ist unter dem Gerät ein Durchbruch von ca. Ø 120 mm (e) in der Tischplatte vorzusehen. Bei Maschinen mit Containerabwurf muss ein weiterer Durchbruch mit ca. Ø 120 mm (g) vorgesehen werden (x = 124 / y = 234 mm). Für den Melitta® cup cw kann optional ein Durchbruch von Ø 60 mm (f) (Schnittpunkt der Diagonalen) in die Tischplatte gebohrt werden.

Gerätedaten:

Melitta® cup-breakfast

Stundenleistung Kaffee ca.:	240 Tassen	Abmessungen (BxTxH):	400 x 510 x 790 mm
Stundenleistung Heißwasser ca.:	30 Ltr.	Zul. Umgebungstemperatur:	5° C - 30° C
Stundenleistung Heißwasser bei 400 V Ausführung ca.:	60 Ltr.	Zul. Luftfeuchtigkeit:	< 80% nicht kondensierend
Vorrat Kaffeemehl:	1,2 kg	Geräuschpegel:	< 70 dB(A)
Vorrat Milchpulver ca.:	1,3 kg	Zapftiefe:	> 40 mm
Gewicht ca.:	52 kg		

Melitta® cup-breakfast cw

Abmessungen (BxTxH):	300 x 350 x 770 mm
Gewicht ca.:	17 kg

Elektroanschlüsse (a + b):

Melitta® cup-breakfast

Netzanschluss:	230 V / 50 - 60 Hz
Leistungsaufnahme:	2,9 kW max.
Absicherung bauseits:	16 A erforderlich
Anschluss:	Netzanschluss

Melitta® cup-breakfast cw

Netzanschluss:	230 V / 50 Hz
Nennleistung:	0,15 kW

Melitta® cup-breakfast 400 V / 2N

Netzanschluss:	400 V / 50 - 60 Hz
Leistungsaufnahme:	6,3 kW max.
Absicherung bauseits:	16 A erforderlich
Anschluss:	Netzanschluss

Die Anschlüsse müssen über leicht zugänglich installierte Schuko-Steckdose/CEE-Steckdose erfolgen. Diese müssen mit einem Fehlerstromschutzschalter (max. 30 mA) abgesichert sein. Ist ein Festanschluss nicht zu vermeiden, muss zur allpoligen Netztrennung in unmittelbarer Maschinennähe ein Schalter mit mind. 3 mm Kontakttrennung vorgesehen werden.

Wasseranschlüsse (c + d):

Frischwasseranschluss: G 3/4" Außengewinde

An gut zugänglicher Stelle muss nach DVGW ein vorschriftsmäßiger Absperrhahn mit Rückflussverhinderer bauseits installiert sein. Ein Spezialanschluss-Schlauch wird mitgeliefert. Dieser darf aus Sicherheitsgründen nicht gekürzt werden.

Frischwasser-Druck: min. 0,25 MPa (2,5 bar) bei ca. 2 Ltr./min., bei über 0,6 MPa (6 bar) statisch ist ein Druckminderer erforderlich.

Karbonathärte Frischwasser: 1° dKH - 3° dKH keine Maßnahme erforderlich, von 4° - 5 dKH Everpure-Filter erforderlich ab 6° dKH Brita Wasserfilter zwingend erforderlich unter 1° dKH Rückfrage bei Melitta®.

Abwasseranschluss: min. DN 25 - NW 1"

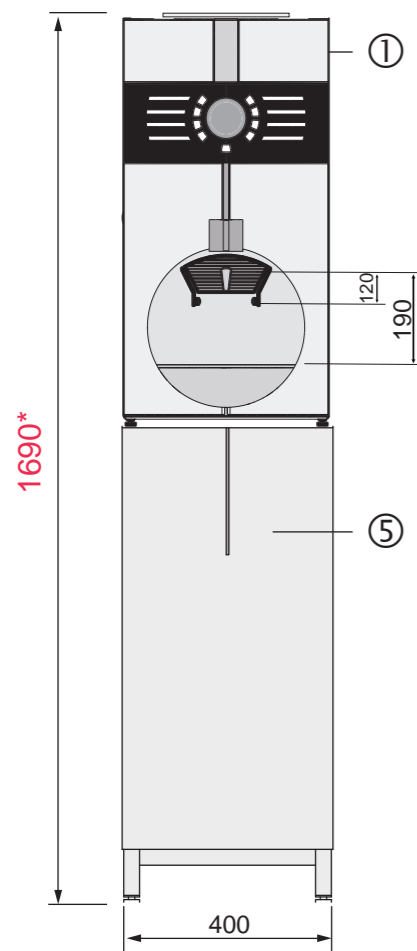
Die Melitta® cup-breakfast ist mit einem Stutzen für den Ablauf der Tropfwanne ausgerüstet und muss mit dem mitgelieferten Schlauch an einen bauseitigen Wasserablauf angeschlossen werden. Die erforderliche Geruchsverschluss kann vom Melitta® Kundendienst bereitgestellt werden.

Datum: 06/2014
Seite: 1/2

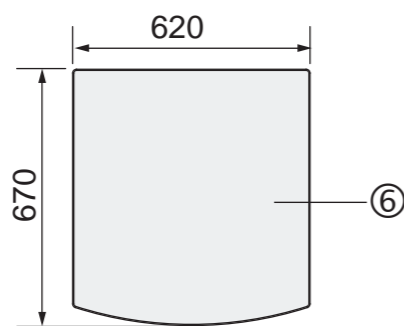
Änderungen vorbehalten.
Eigentum Melitta.
Vervielfältigung nicht gestattet.



Melitta® cup-breakfast
Maß- und Datenblatt



- ① Melitta® cup-breakfast
- ② Melitta® cup-breakfast cw Tassenwärmer
- ③ Wasserfilter
- ④ Abrechnungssystem Melitta® cup-breakfast mw oder cr
- ⑤ Melitta® cup-breakfast Solitär Serviceschrank
- ⑥ Bodenplatte
- ⑦ Melitta® cup-breakfast Center 1 - 110
- ⑧ Melitta® cup-breakfast Center 1 - mobil 110
- ⑨ Abrechnungssystem Melitta® cup-breakfast mp



Lieferbares Zubehör (optional):

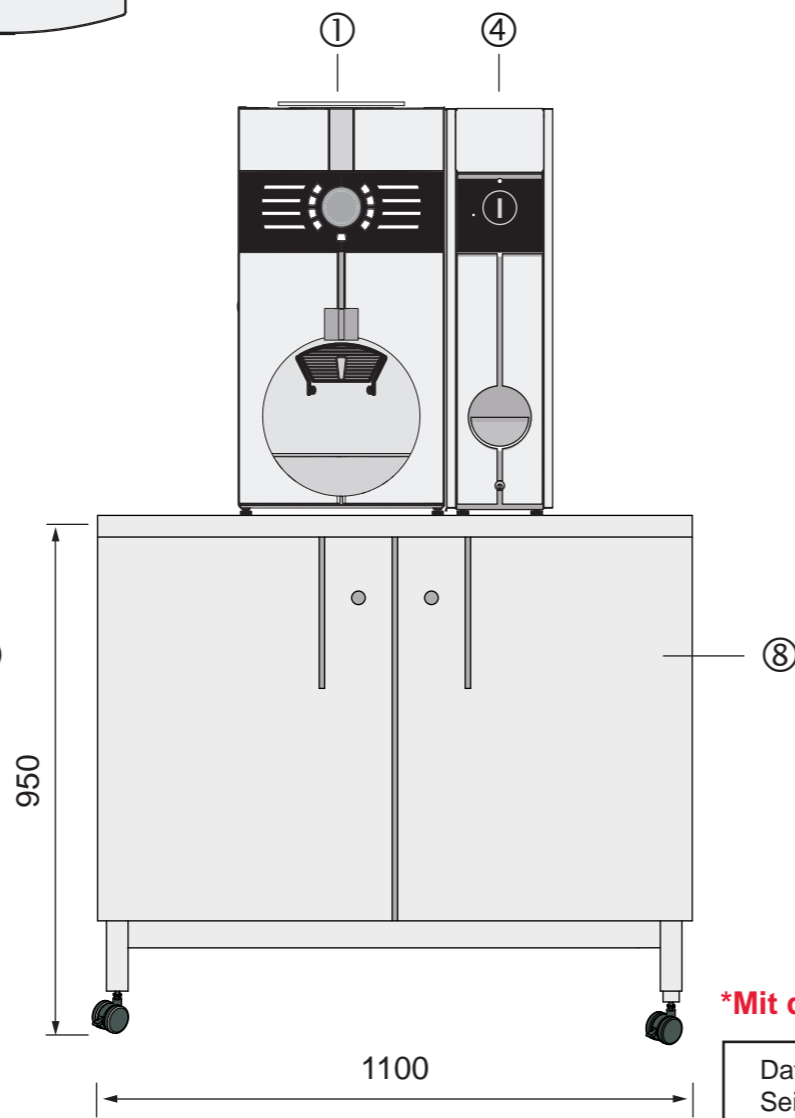
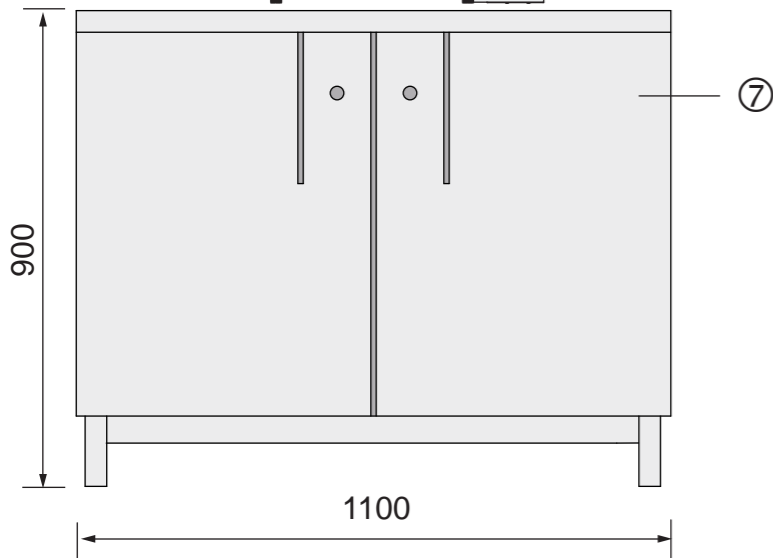
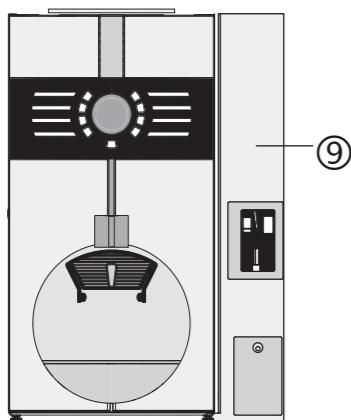
- ② Melitta® cup-breakfast cw Tassenwärmer zum Erwärmen von ca. 80 Tassen (Bestell-Nr.: 17256)
- Wasserbehälterset (falls kein Wasseranschluss vorhanden ist). Bestehend aus einem 20 l Frischwasserbehälter und einem 20 l Abwasserbehälter (jeweils L = 170 mm x B = 380 mm x H = 480 mm) Bestell-Nr.: 19150.
- Containerabwurf
- ③ Wasserfilter
- Druckminderer
- Geruchsverschluss

Unterschranke:

- ⑦ Melitta® cup-breakfast Center 1 - 110 (Bestell-Nr.: 19048),
- ⑧ Melitta® cup-breakfast Center 1 - mobil 110 (Bestell-Nr.: 19540)
- ⑤ Melitta® cup-breakfast Solitär (Bestell-Nr.: 17261),
zur Gewährleistung der Standsicherheit muss der Solitär auf dem Fußboden oder an der Wand verschraubt werden. Alternativ ist auch eine
- ⑥ Bodenplatte aus Edelstahl lieferbar (Bestell-Nr.: 17612)

Abrechnungssysteme:

- ⑨ Melitta® cup-breakfast mp (Bestell-Nr.: 24804), 110 mm x 350 mm x 770 mm (BxTxH)
- ④ Melitta® cup-breakfast mw (Bestell-Nr.: 17259), 200 mm x 350 mm x 770 mm (BxTxH)
- ④ Melitta® cup-breakfast cr (Bestell-Nr.: 17260), 200 mm x 350 mm x 770 mm (BxTxH)



***Mit den eingebauten Füßen können die Geräte um ca. 15 mm höher gestellt werden.**

Datum: 06/2014
Seite: 2/2

Änderungen vorbehalten.
Eigentum Melitta.
Vervielfältigung nicht gestattet.



Melitta® cup-breakfast
Maß- und Datenblatt

Achtung: Alle Maße sind ca.-Maße!