



MANCHEN

KFZ-SACHVERSTÄNDIGER

▪ Alfred Manchen **Sachverständiger**
Karosserie- und Fahrzeugbaumeister
Rathausstraße 22
77963 Schwanau

▪ **Mobil:** 0151 - 20034720
Büro: 07824 - 6615680
Fax: 07824 - 6615679

▪ info@gutachter-manchen.de
www.gutachter-manchen.de

Fahrzeugbewertung



Akte 26-03-AM-1346

Vom 10.04.2026

CUBE E-BIKE

Auftraggeber

Gerichtsvollzieherin Rolsing beim Amtsgericht Emmendingen

Marktwert
steuerneutral

2.750,00 €

ohne MwSt.

Stichtag 30.03.2026

Sachverständiger

Alfred Manchen

Karosserie- und Fahrzeugbaumeister

Aktenzeichen

KFZ-GUTACHTER

E-BIKE CUBE

26-03-AM-1346

Gemäß Auftrag wurde das in den Fahrzeugdaten näher bezeichnete Fahrzeug zur Beweissicherung und Feststellung des Händlereinkaufwertes besichtigt und darüber eine Bewertung erstellt.

Auftraggeber	Name	Gerichtsvollzieherin Rolsing beim Amtsgericht Emmendingen
	Straße	Karl-Friedrich-Straße 25
	PLZ Ort	79312 Emmendingen
	E-Mail	rolsing@gvzpost.de
Besichtigung	Besichtigung bei	Werkstatt
	Datum	30.03.2026 - 09:30 Uhr
	Ort	[REDACTED]
	Sachverständiger	Alfred Manchen
	Anwesende	Sachverständiger, Auftraggeber, Werkstattmitarbeiter
	Bedingungen	ausreichend
Auftrag	Datum	30.03.2026
	Erteilt durch	Auftraggeber
	Beauftragung	schriftlich

Fahrzeugdaten

Fahrzeug

Amtliches Kennzeichen	E-BIKE CUBE
Hersteller	CUBE
Modell/Haupttyp	E-BIKE
Untertyp	Reaction Hybride SLX Allroad
Fahrzeugart	E-Bike
Schlüssel-Nr.	AC06173
Rahmen Hersteller / Typ	CUBE
Rahmenmaterial	Aluminium
Rahmengröße	L / Rad 29"
Elektromotor Hersteller / Typ	Bosch Performance Line / CX
Bremsen (vorne/hinten)	Scheibenbremse

Zustand

Allgemeinzustand	gut
Lackzustand	gut
Lack	sagebrushgreen Pulverbeschichtet
Anzahl Vorbesitzer	0
Laufleistung abgelesen	149 km

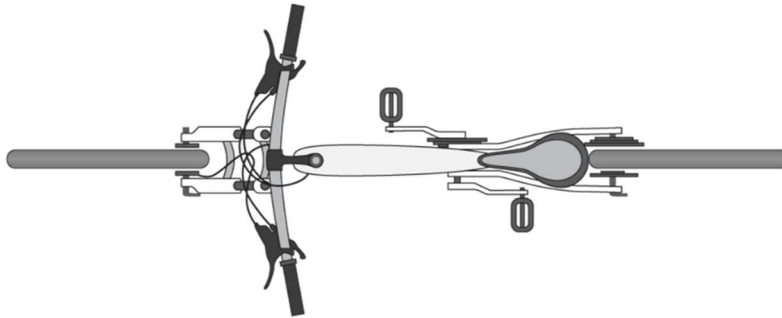
Bereifung

Reifen vorne

Dimension	29"
Prof	gut
Hersteller	Schwalbe
Art	Schlauch

Reifen hinten

Dimension	29"
Profiltiefe	gut
Hersteller	Schwalbe
Art	



Zustand des Fahrzeugs bei Besichtigung

Besichtigungsort [REDACTED]

Während der Besichtigung am 30.03.2026 war das Fahrzeug unzerlegt. Die Besichtigungsbedingungen waren ausreichend.

Ermittlung Fahrzeugwert

Der Grundwert des Fahrzeugs wurde basierend auf einer Marktwertanalyse ermittelt.

Fahrzeugalter/Laufleistung	+ 150,00 €
Summe Aufwertungen	150,00 €
Grundwert (brutto)	2.600,00 €
Ab- & Aufwertungen	150,00 €
Marktwert (steuerneutral)	2.750,00 €

Gutachtenfertigstellung

Lichtbilder wurden dem Originalgutachten sowie der Gutachtenkopie beigelegt.

- 10 Seiten
- 10 Fotos

Schwanau, den 10.04.2026

Der Sachverständige



Alfred Manchen

Karosserie-und Fahrzeugbaumeister

Fotoanlage

Foto 1



Foto 2



Foto 3



Foto 4



Foto 5



Foto 6



Foto 7



Foto 8



Laufleistung

Foto 9



Foto 10

	Kundennummer:				
	Lieferdatum:	10.05.2025			
	Zahlungsziel:	24.05.2025			
	Zahlungsbedingung:	rein netto			
	Rechnungsdatum:	10.05.2025			
Bezeichnung	Menge	Einheit	Bruttopreis	Rabatt%	Bruttobetrag
CUBE 25 Reaction Hybrid SLX Allroad 800 29" 29" Größe: L Farbe: sagebrushgreen n prism	1,00	Stück	4.199,00 €	5,00	3.989,05 €

Neupreis