





Safety

- ① Dank des Thermostats mit schneller, genauer Temperatureinstellung und Verbrühschutz duschen Sie stets komfortabel und sicher.
- ② Thanks to the thermostatic mixer, with easy temperature control and the anti-scald protection, you will always have a comfortable and safe shower.
- ③ Ajustement de la température au degré près; limitation de la température d'eau chaude : le thermostatique offre un maximum de confort et de sécurité.

- ④ Grazie al termostatico con regolazione veloce e precisa della temperatura ed il controllo della temperatura anti-scald, si garantisce il massimo comfort e sicurezza.
- ⑤ Il termostato permette un controllo preciso della temperatura e la funzione anti-scald protegge sempre la pelle confortevole e sicura in ogni momento.
- ⑥ 快速精准的温控和防烫保护，让您随时享受舒适安全的淋浴。
- ⑦ Термостат позволяет с высокой точностью регулировать температуру воды и функцию защиты от ожогов. Благодаря этому вы всегда сможете наслаждаться комфортным и безопасным душеванием.



Easy to operate

- ① Mit der integrierten Umstellfunktion wechseln Sie spielend leicht zwischen Wärmenehler und Handbrause.
- ② The integrated changeover function makes it really easy to change between filling the bath and using the hand shower.
- ③ La fonction inverseur intégrée à la poignée permet de choisir aisément entre le remplissage du bain et la douche à main.

- ④ Il deviatore integrato permette di utilizzare facilmente la funzione vasca o la doccia.
- ⑤ La función integrada de cambio de posición permite cambiar fácilmente del modo llenado de bañera al de ducha.
- ⑥ 一体式开关方便切换淋浴和浴缸注水。
- ⑦ Рычажок переключает с лёгкостью переключает режимы наполнения ванны и душа.

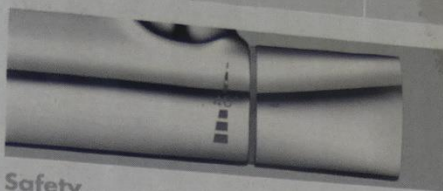


QuickClean

- ① Einfach sauber: Kalk lässt sich von den Noppen ganz leicht abrubbeln.
- ② Just clean: simply rub over the spray nozzles to remove lime scale.
- ③ La propreté en toute simplicité : les dépôts formés sur les buses élastiques en silicone s'éliminent par un simple passage de la main.

- ④ Facile da pulire: il calcare viene eliminato semplicemente dagli ugelli elastici in silicone.
- ⑤ Fácil lavar: la cal se puede retirar sencillamente frotando con los dedos de las tuberías elásticas de silicona.
- ⑥ 简单清洁: 只需轻轻摩擦硅胶喷嘴即可清除水垢。
- ⑦ Просто чисто: чтобы очистить налет от известкового нароста, лишь протрите его рукой.

EcoStat Universal



Safety

- ① Dank des Thermostats mit schneller, gradgenauer Temperatureinstellung und Verbrüh-schutz duschen Sie stets komfortabel und sicher.
- ② Thanks to the thermostatic mixer, with easy temperature control and the anti-scald protection, you will always have a comfortable and safe shower.
- ③ Ajustement de la température au degré près; limitation de la température d'eau chaude : le thermostatique offre un maximum de confort et de sécurité.



Easy to operate

- ① Mit der integrierten Umstellfunktion wechseln Sie spielend einfach zwischen Wanneneinlauf und Handbrause.
- ② The integrated changeover function makes it really easy to change between filling the bath and using the hand shower.
- ③ La fonction inverseur intégrée à la poignée permet de choisir aisément entre le remplissage du bain et la douche à main.



QuickClean

- ① Einfach sauber: Kalk lässt sich von den Noppen ganz leicht abrubbeln.
- ② Just clean: simply rub over the spray nozzles to remove lime scale.
- ③ La propreté en toute simplicité : les dépôts formés sur les buses élastiques en silicone s'éliminent par un simple passage de la main.

① Grazie al termostatico con impostazione veloce e precisa dei gradi della temperatura ed il tasto antiscottura la doccia è sempre sicura e confortevole.

② El termostato permite un rápido y preciso control de la temperatura. La función antiquemaduras garantiza una ducha confortable y segura en todo momento.

③ 恒温龙头凭借其简单易精准的温度控制以及防烫伤保护功能，为您提供舒适安全的淋浴享受。

④ Термостат позволяет с лёгкостью регулировать температуру воды и дополнен функцией защиты от известковых отложений. Все это делает душевые процедуры комфортными и безопасными.

① Il deviatore integrato permette di utilizzare facilmente la funzione vasca o la doccia.

② La función integrada de cambio de posición permite cambiar fácilmente del modo llenado de bañera al de teleducha.

③ 一体式开关分水器使得切换浴缸出水 and 手持花洒非常方便。

④ Ручка позволяет с лёгкостью переключать подачу воды с излива на ручной душ.

① Facile da pulire: il calcare viene eliminato semplicemente dagli ugelli elastici in silicone.

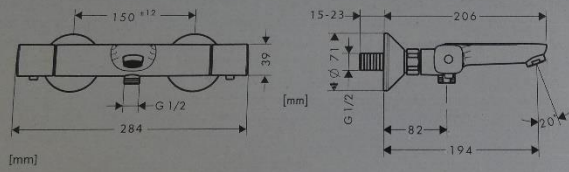
② Fácil aseo: la cal se puede retirar sencillamente frotando con los dedos de las toberas elásticas de silicona.

③ 清洁花洒就这么简单：只需轻轻摩擦出水硅胶喷孔即可清除顽固水垢。

④ Просто чисто: чтобы очистить лейку от известкового налета, лишь проведите по ней рукой.

Ecostat Universal

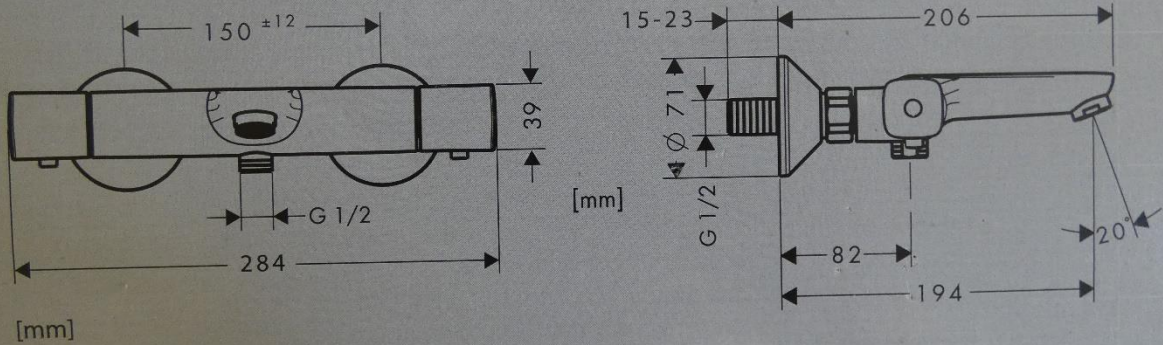
hansgrohe



www.hansgrohe.com

Quality made in Germany

Shower Pleasure



www.hansgrohe.com



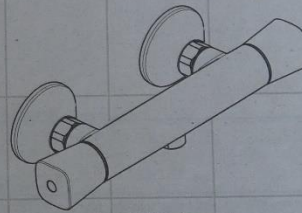
Kangaroo U.S. TALISMAN
For information For orders For shipping For returns
www.kangaroo.com
607-755-7221



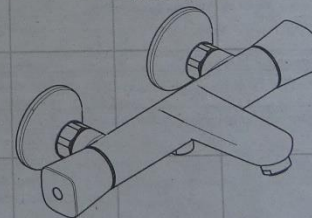




DE	Gebrauchsanleitung / Montageanleitung	2
FR	Mode d'emploi / Instructions de montage	3
EN	Instructions for use / assembly instructions	4
IT	Istruzioni per l'uso / Istruzioni per l'installazione	5
ES	Modo de empleo / Instrucciones de montaje	6
NL	Gebruiksaanwijzing / Handleiding	7
DK	Brugsanvisning / Monteringsvejledning	8
PT	Instruções para uso / Manual de instalação	9
PL	Instrukcja obsługi / Instrukcja montażu	10
CS	Návod k použití / Montážní návod	11
SK	Návod na použitie / Montážny návod	12
ZH	用户手册 / 组装说明	13
RU	Руководство пользователя / Инструкция по монтажу	14
FI	Käyttöohje / Asennusohje	15
SV	Brugsanvisning / Monteringsanvisning	16
LT	Vartotojo instrukcija / Montavimo instrukcijos	17
HR	Upute za uporabu / Uputstvo za instalaciju	18
TR	Kullanım kılavuzu / Montaj kılavuzu	19
RO	Manual de utilizare / Instrucțiuni de montare	20
EL	Οδηγίες χρήσης / Οδηγία συναρμολόγησης	21
SL	Navodilo za uporabo / Navodila za montažo	22
ET	Kasutusjuhend / Paigaldusjuhend	23
LV	Lietošanas pamācība / Montāžas instrukcija	24
SR	Uputstvo za upotrebu / Uputstvo za montažu	25
NO	Brugsanvisning / Montasjerveiledning	26
BG	Инструкция за употреба / Ръководство за монтаж	27
SQ	Udhëzuesi i përdorimit / Udhëzime rreth montimit	28
AR	دليل الاستخدام / تعليمات التجميع	29
HU	Használati útmutató / Szerelési útmutató	30



Ecostat Universal
13122000



Ecostat Universal
13123000