



> PRINT > COPY > SCAN  
ECOSYS M3145idn

> PRINT > COPY > SCAN > FAX  
ECOSYS M3645idn  
ECOSYS M3655idn  
ECOSYS M3660idn

# BEDIENUNGSANLEITUNG





# GARANTIE „BRING-IN“

ECOSYS M3145idn / ECOSYS M3645idn

ECOSYS M3655idn / ECOSYS M3660idn

## **SEHR GEEHRTER KUNDE,**

wir beglückwünschen Sie zum Kauf Ihres neuen Multifunktionssystems von KYOCERA Document Solutions. Unsere Systeme werden nach strengen Qualitätsmaßstäben entwickelt und gefertigt. Die Produktion erfolgt gemäß der Qualitätsnorm ISO 9001 und der Umweltrichtlinie ISO 14001.

**KYOCERA Document Solutions Deutschland GmbH gewährt zwei Jahre Garantie „Bring In“ ab Verkaufsdatum.**

3 Jahre auf die eingebaute Fotoleitertrommel und Entwicklereinheit bis max. 300.000 Seiten A4 (ECOSYS M3145idn, ECOSYS M3645idn) bzw. 500.000 Seiten A4 (ECOSYS M3655idn, ECOSYS M3660idn). Es gilt, was zuerst eintritt. Es gelten die umseitigen Garantiebedingungen.

**April 2018, KYOCERA Document Solutions Deutschland GmbH**



# ALLGEMEINE GARANTIEBEDINGUNGEN BRING-IN

## 1. Garantiefumfang

KYOCERA Document Solutions gewährt eine Herstellergarantie ab Verkaufsdatum auf ihre Geräte und Optionen. Eine detaillierte Übersicht findet sich in der Bedienungsanleitung oder dem Produkt beiliegenden Garantiedokumenten in der Geräteverpackung. Diese Garantie kann je nach Produkt kostenpflichtig (KYOLife) erweitert werden. Die KYOCERA Herstellergarantie besteht unabhängig von den Ansprüchen des Kunden gegen seinen Verkäufer; insbesondere bleiben Gewährleistungsansprüche gegen den Verkäufer unberührt. Die Geräte sind zum Zeitpunkt der Auslieferung von der Betriebssystem Software auf dem „Stand der Technik“. Nicht eingeschlossen in die Garantie sind daher Störungen am Gerät oder fehlerhafte Ausdrücke, die durch Anwendungs-Software verursacht wurden, insbesondere wenn diese nach dem Zeitpunkt der Auslieferung entwickelt wurde. Ausgeschlossen von der Garantie sind Verbrauchsmaterialien und Verschleißteile wie z.B. Toner und Papiereinzugsrollen. Inhalt der Garantie ist nur die Reparatur oder der Austausch solcher Teile des KYOCERA Systems oder seiner Optionen, die infolge von Material- oder Herstellungsfehlern defekt sind. Die Reparatur oder der Austausch bewirken keine Verlängerung der Garantiezeit. Ausgetauschte Teile verbleiben nach der Reparatur direkt bei KYOCERA oder beim autorisierten Service-Partner und gehen in das Eigentum von KYOCERA Document Solutions über. Sofern ein maximal zulässiges Druckvolumen festgelegt ist, endet die Garantie bereits vor Ablauf der Garantiefrist, sobald dieses Druckvolumen erreicht ist

## 2. Ort der Garantiefüllung, Kosten

Die Garantie umfasst die kostenlose Instandsetzung des Gerätes bei KYOCERA direkt oder bei einem autorisierten KYOCERA Service-Partner. Die Instandsetzung beginnt nach Paketeingang oder Abgabe des Gerätes und beträgt üblicher Weise zwei Werktage, gerechnet ohne Wege- und Transportzeiten. Für die Instandsetzung im Garantiefall entstehen keine Material- oder Arbeitskosten, ausgenommen der Transportkosten zur Einsendung des Gerätes an KYOCERA oder an autorisierten KYOCERA Service-Partner. Hinweis: Garantieangebot, -umfang, Reaktions- und Servicezeiten, sowie Transportbedingungen und Transportkosten von KYOCERA oder ihrer Service-Partner können z.B. auf Grund nationalen Rechts in einigen europäischen Ländern abweichend sein.

## 3. Ordnungsmäßiger Betrieb der Geräte

- Die Geräte müssen innerhalb der von KYOCERA vorgegebenen Produktspezifikationen betrieben werden. Dies betrifft speziell die maximale Druckauslastung, mit einer gleichmäßigen Verteilung des monatlichen Druckvolumens, wie in der Bedienungsanleitung oder dem Produkt beiliegenden Garantiedokumenten bezeichnet.
- Es dürfen nur geeignete Druckmaterialien verwendet werden.
- Die von KYOCERA in der Bedienungsanleitung angegebenen Wartungs- und Pflegehinweise sind unbedingt zu beachten.
- Bei Erreichen des Wartungsintervalls muss der Kunde ein kostenpflichtiges Maintenance-Kit bzw. Service-Kit von KYOCERA oder einem autorisierten KYOCERA Service-Partner mit allen darin enthaltenen Teilen einbauen lassen. Den Nachweis über den fristgerechten Einbau hat der Kunde zu führen.

## 4. Verhalten im Störfall

Im Störfall wendet sich der Kunde zuerst an den KYOCERA Service Desk (Call Center). Der Kunde ist bereit, mit Hilfe von telefonischer Beratung, die Fehlerursache selbst zu beheben. Verweigert der Kunde dies, ist KYOCERA Document Solutions von der Garantieleistung befreit. Ist eine Fehlerbehebung durch den Kunden selbst nicht möglich, wird er über die für sein Produkt angebotenen Möglichkeiten der Instandsetzung informiert. Stellt sich bei der Reparatur heraus, dass es sich bei der beanstandeten Störung nicht um einen Garantiefall handelt, erhält der Kunde einen entsprechenden Kostenvorschlag. Wünscht der Kunde gleichwohl eine Reparatur durch KYOCERA oder einen Service-Partner, hat er mit diesem eine gesonderte Vereinbarung zu treffen.

## 5. Spezielle Ausnahmen von der Garantieleistung

Von der Garantieleistung sind insbesondere ausgenommen:

- Schäden, die durch Nichtbeachtung der Bedienungsanleitung entstanden sind; dies sind z.B. Schäden durch Verschmutzung innerhalb des Gerätes infolge unregelmäßiger Reinigung, Schäden durch Anschluss an falsche Netzspannung sowie Schäden, die durch lokale Verhältnisse wie übermäßige Staubentwicklung, Luftfeuchtigkeit, Gase und Dämpfe etc. eingetreten sind;
- Schäden, die durch Fremdeingriffe verursacht wurden; speziell mechanische Beschädigungen an der Oberfläche der Trommel;
- Geräte, die nicht ordnungsgemäß betrieben wurden sowie unsachgemäß angewendet oder unberechtigt verändert wurden;
- Geräte, die über den zulässigen Nutzungsgrad hinaus betrieben wurden welcher in der Bedienungsanleitung oder dem Produkt beiliegenden Garantiedokumenten genannt wurde.
- Geräte, die über den zulässigen monatlichen Nutzungsgrad bei ungleichmäßiger Verteilung über den Monat betrieben werden;

- Geräte, bei denen nicht in den vorgeschriebenen Intervallen Service- und Maintenance-Kits installiert wurden;
- Geräte, die nicht unter den jeweils vorgeschriebenen Umgebungsbedingungen betrieben wurden;
- Geräte, bei denen das Typenschild mit Seriennummer fehlt oder manipuliert wurde;
- Geräte, die mit ungeeigneten Druckmedien (z.B. Spezialpapiere, Etiketten, Folien, etc.) betrieben wurden;
- Schäden, die auf sonstigen Verschulden des Kunden oder Dritter beruhen;
- Schäden aufgrund von höherer Gewalt, Naturkatastrophen, etc.
- Schäden, die zurückzuführen sind auf ungeeignete, nicht fehlerfrei arbeitende Komponenten, sowie Schäden, die zurückzuführen sind auf ungeeignete Komponenten von Drittherstellern, wie Speichermodule, Netzwerkkarten etc.

Besonderer Hinweis: Sollte ein Schaden aufgrund der Verwendung von nicht Original KYOCERA Toner oder nicht Original KYOCERA Ersatz- und Verschleißteilen entstanden sein, so ist dieser Schaden grundsätzlich von der Garantie ausgeschlossen.

## 6. Kostenpflichtige optionale Garantieförderung ( KYOLife )

Die KYOLife Garantieförderung, sofern für das jeweilige Produkt angeboten, kann innerhalb eines Jahres nach Kauf des Gerätes erworben und registriert werden. KYOLife erweitert die Standard Herstellergarantie je nach Produkt auf 3, 4 oder 5 Jahre inklusive eines Vor-Ort Service/Austausch Programms. Zur Geltendmachung von Garantieansprüchen im Rahmen der erweiterten Garantie (KYOLife) ist die KYOLife Registrierung Voraussetzung. Sollte im Falle einer Störungsmeldung seitens des Kunden die Registrierung einer gültigen KYOLife Garantieförderung nicht festgestellt werden, so hat der Kunde den Nachweis über das Vorliegen der KYOCERA KYOLife Garantie zu führen. Dies kann nur durch die Vorlage des Kaufnachweises für das Gerät in Verbindung mit dem Kaufnachweis von KYOLife erfolgen.

## 7. Manipulation

Garantiedokumente der KYOCERA Document Solutions sind Urkunden im Sinne des jeweiligen Landesrechtes. Eigenmächtige Änderung oder Manipulation sind unzulässig und führen zum Erlöschen der Garantieansprüche.

## 8. Haftung auf Schadensersatz

- Bei vorsätzlichen oder grob fahrlässigen Pflichtverletzungen sowie im Falle der schuldhaften Verletzung des Lebens, des Körpers oder der Gesundheit haftet KYOCERA Document Solutions für alle darauf zurückzuführenden Schäden uneingeschränkt, soweit gesetzlich nichts anderes bestimmt ist.
- Bei grober Fahrlässigkeit nicht leitender Angestellter ist die Haftung von KYOCERA Document Solutions für Sach- und Vermögensschäden auf den vertragstypischen vorhersehbaren Schaden begrenzt.
- Bei leichter Fahrlässigkeit haftet KYOCERA Document Solutions für Sach- und Vermögensschäden nur bei Verletzung wesentlicher Vertragspflichten. Auch dabei ist die Haftung auf den vertragstypischen vorhersehbaren Schaden begrenzt.
- Bei Verlust von Daten haftet KYOCERA Document Solutions nur für denjenigen Aufwand, der für die Wiederherstellung der Daten bei ordnungsgemäßer Datensicherung durch den Vertragspartner erforderlich ist. Bei leichter Fahrlässigkeit von KYOCERA Document Solutions tritt diese Haftung nur ein, wenn der Vertragspartner unmittelbar vor der zum Datenverlust führenden Maßnahme eine ordnungsgemäße Datensicherung durchgeführt hat.
- Eine Haftung nach den Vorschriften des deutschen Produkthaftungsgesetzes bleibt hiervon unberührt.

## 9. Sonstiges

- Die Beziehungen zwischen KYOCERA Document Solutions und dem Kunden unterliegen ausschließlich dem Recht der Bundesrepublik Deutschland; die Anwendung des Übereinkommens der Vereinten Nationen über Verträge über den internationalen Warenkauf (UN-Kaufrecht) ist ausgeschlossen.
- Gerichtsstand für alle etwaigen Streitigkeiten aus oder im Zusammenhang mit der Garantie ist Düsseldorf. Dies gilt nicht im Verhältnis zu einem Verbraucher nach § 13 BGB.
- Überschriften in diesen Garantiebedingungen dienen lediglich der besseren Orientierung. Sie sind für deren Auslegung ohne Bedeutung.
- Sind oder waren einzelne Bestimmungen dieser Garantie ganz oder teilweise unwirksam, so wird dadurch die Wirksamkeit der übrigen Bestimmungen nicht berührt. Anstelle der unwirksam gewordenen Bestimmung gilt diejenige rechtlich wirksame Regelung, die dem mit der unwirksamen Bestimmung verfolgten Zweck am nächsten kommt.

April 2018, KYOCERA Document Solutions Deutschland GmbH

# Einleitung

Vielen Dank für den Kauf dieses Geräts.

In dieser Bedienungsanleitung lernen Sie, wie Sie das Gerät korrekt bedienen, die Routinewartung durchführen und erforderlichenfalls einfache Maßnahmen zur Behebung von Störungen vornehmen, damit das Gerät immer in gutem Betriebszustand bleibt.

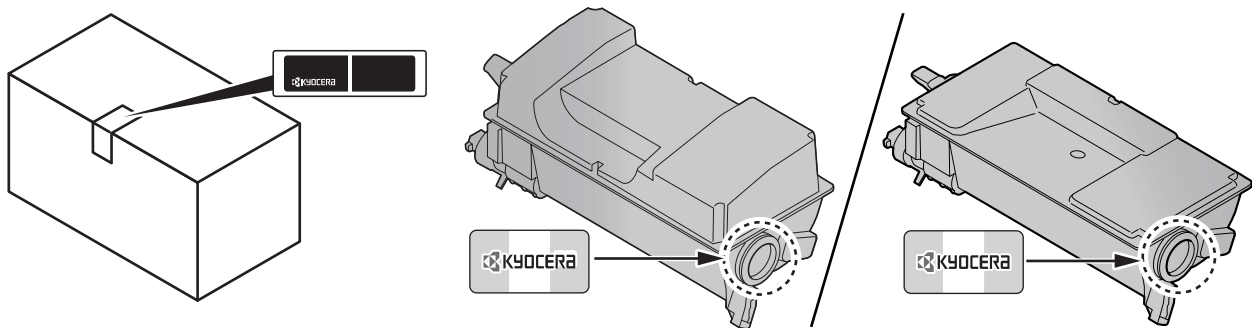
Lesen Sie diese Bedienungsanleitung, bevor Sie mit der Arbeit an dem Gerät beginnen.

**Um eine dauerhafte Qualität zu gewährleisten, empfehlen wir, ausschließlich original Kyocera Tonerbehälter zu verwenden, da diese zahlreiche Qualitätstests bestehen müssen.**

Wenn kein Originaltoner verwendet wird, kann dies zu Störungen führen.

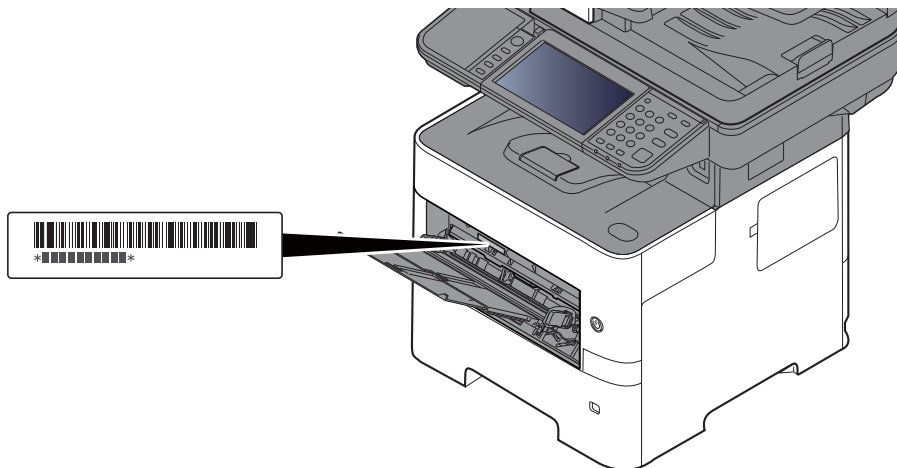
Bei Beschädigungen durch die Verwendung von Verbrauchsmaterial anderer Anbieter übernehmen wir keine Haftung.

Unsere Ersatztonerbehälter sind wie unten dargestellt mit einem speziellen Aufkleber versehen und somit als Original-Verbrauchsmaterial erkennbar.



## Überprüfen der Geräteseriennummer

Die Seriennummer des Geräts ist, wie auf der Abbildung zu sehen, an folgender Stelle zu finden.



Sie sollten die Seriennummer kennen, wenn Sie mit dem Kundendienst Kontakt aufnehmen. Daher überprüfen Sie diese vorher.

# Inhalt

<b>Einleitung</b> .....	<b>iii</b>
<b>Inhalt</b> .....	<b>iv</b>
<b>Überblick</b> .....	<b>x</b>
<b>Nützliche Gerätefunktionen</b> .....	<b>xi</b>
<b>Einstellungen für Farbe und Bildqualität</b> .....	<b>xv</b>
Grundsätzliche Farbmodi .....	xv
Farbe und Bildqualität anpassen .....	xvi
<b>Im Lieferumfang enthaltene Dokumentationen</b> .....	<b>xvii</b>
<b>Über diese Bedienungsanleitung</b> .....	<b>xix</b>
Aufbau der Anleitung .....	xix
Konventionen in dieser Bedienungsanleitung .....	xx
<b>Menüplan</b> .....	<b>xxii</b>

## **1 Rechtliche Informationen und Sicherheitshinweise ..... 1-1**

<b>Hinweis</b> .....	<b>1-2</b>
Sicherheits-Konventionen in dieser Bedienungsanleitung .....	1-2
Geeignete Umgebung .....	1-3
Betriebssicherheit .....	1-4
Lasersicherheit (Europa) .....	1-5
Konformitätserklärung .....	1-6
Rechtliche Einschränkung von Kopie und Scan .....	1-7
EN ISO 7779 .....	1-7
EK1-ITB 2000 .....	1-7
Vorsichtsmaßnahmen bei der Verwendung von WLAN (optional) .....	1-7
Eingeschränkte Verwendung dieses Produkts (Falls vorhanden) .....	1-8
Rechtliche Informationen .....	1-9
Energiesparfunktion .....	1-15
Automatische Duplexfunktion .....	1-15
Ressourcenschonender Umgang mit Papier .....	1-15
Umweltverbesserung durch "Energiemanagement" .....	1-15
Energy Star (ENERGY STAR®) Programm .....	1-16

## **2 Installation und Einrichtung ..... 2-1**

<b>Bezeichnungen der Bauteile</b> .....	<b>2-2</b>
Geräteansicht .....	2-2
Anschlüsse/Geräteinneres .....	2-4
Übersicht über das Zubehör .....	2-6
<b>Anschlussart wählen und Kabel vorbereiten</b> .....	<b>2-7</b>
<b>Kabel anschließen</b> .....	<b>2-8</b>
Netzwerkabel anschließen .....	2-8
USB-Kabel verbinden .....	2-9
Stromkabel anschließen .....	2-9
<b>Ein- und Ausschalten</b> .....	<b>2-10</b>
Einschalten .....	2-10
Ausschalten .....	2-10
<b>Bedienfeld</b> .....	<b>2-11</b>
Tasten auf dem Bedienfeld .....	2-11
Neigungswinkel des Bedienfelds einstellen .....	2-12
<b>Berührungsanzeige</b> .....	<b>2-13</b>
Startseite .....	2-13
Geräteinformationen anzeigen .....	2-18
Funktionstaste .....	2-19
Anzeige von inaktiven Tasten .....	2-20
Die Tasten Eingabe und Kurzwahlsuche .....	2-21
Hilfeanzeige .....	2-22
<b>Anmelden/Abmelden</b> .....	<b>2-23</b>
Login/Anmelden .....	2-23
Logout/Abmelden .....	2-24

<b>Standardeinstellungen des Geräts</b> .....	<b>2-25</b>
Datum und Uhrzeit einstellen .....	2-25
<b>Netzwerk-Einstellungen</b> .....	<b>2-26</b>
Das Kabelnetzwerk einrichten .....	2-26
Das Drahtlosnetzwerk einrichten .....	2-28
Wi-Fi Direct einrichten .....	2-33
<b>Energiesparfunktion</b> .....	<b>2-35</b>
Energiesparmodus .....	2-35
Ruhemodus und automatischer Ruhemodus .....	2-35
Ausschalt-Regel (Europäische Modelle) .....	2-36
<b>Schnelleinstellung Assistent</b> .....	<b>2-37</b>
<b>Software installieren</b> .....	<b>2-39</b>
Mitgelieferte Windows Software auf der DVD .....	2-39
Installation des Druckertreibers unter Windows .....	2-40
Software deinstallieren .....	2-46
Installation des Druckertreibers unter Macintosh .....	2-47
TWAIN-Treiber einrichten .....	2-49
WIA-Treiber einrichten .....	2-51
<b>Zähler prüfen</b> .....	<b>2-52</b>
<b>Zusätzliche Vorbereitung durch den Administrator</b> .....	<b>2-53</b>
Senden von Dokumenten an den PC .....	2-53
Verbesserung der Sicherheit .....	2-53
<b>Command Center RX</b> .....	<b>2-55</b>
Command Center RX öffnen .....	2-56
Sicherheits-Einstellungen ändern .....	2-57
Geräteinformationen ändern .....	2-59
E-Mail-Einstellungen .....	2-61
Ziele speichern .....	2-65
Neue Anwender-Box anlegen .....	2-66
Ein in einer anwenderdefinierten Box gespeichertes Dokument drucken .....	2-67
<b>Datenübernahme von anderen KYOCERA Geräten</b> .....	<b>2-69</b>
Adressbuch übernehmen .....	2-69

### **3 Vorbereitung zum Betrieb ..... 3-1**

<b>Papier einlegen</b> .....	<b>3-2</b>
Bevor das Papier eingelegt wird .....	3-3
Papier in die Kassetten einlegen .....	3-4
Papier in die Universalzufuhr einlegen .....	3-8
Papierformat und Medientyp wählen .....	3-12
<b>Papieranschlag</b> .....	<b>3-14</b>
<b>Vorbereitung, um ein Dokument an einen freigegebenen Ordner eines PCs zu senden</b> .....	<b>3-15</b>
Überprüfen des Computernamens und des vollständigen Computernamens .....	3-15
Überprüfen des Benutzernamens und des Domänennamens .....	3-16
Freigegebenes Verzeichnis anlegen und überprüfen .....	3-17
Konfiguration der Windows Firewall .....	3-21
<b>Speichern von Zielen im Adressbuch</b> .....	<b>3-25</b>
Ziel hinzufügen (Adressbuch) .....	3-25
Ziel auf Zielwahltaste speichern .....	3-30

### **4 Drucken vom PC ..... 4-1**

<b>Drucken vom PC</b> .....	<b>4-2</b>
Drucken auf nicht hinterlegten Papierformaten .....	4-4
Bannerdruck .....	4-5
Fenster Druckeinstellungen .....	4-9
Druckertreiber Hilfe .....	4-11
Ändern der Standarddruckeinstellungen unter Windows 8.1 .....	4-11
Druckauftrag am Computer abbrechen .....	4-11
<b>Drucken über AirPrint</b> .....	<b>4-12</b>
<b>Drucken über Google Cloud Print</b> .....	<b>4-12</b>
<b>Drucken über Mopria</b> .....	<b>4-12</b>
<b>Drucken über Wi-Fi Direct</b> .....	<b>4-12</b>

<b>Ausdruck vom auf dem Gerät gespeicherten Daten</b> .....	<b>4-13</b>
Angabe der Auftrags-Box am Computer und Speichern des Druckauftrags .....	4-13
Dokumente aus der Box Privater Druckauftrag drucken .....	4-14
Dokumente aus der Box Gespeicherter Druckauftrag drucken .....	4-16
Dokumente aus der Box Schnellkopie drucken .....	4-18
Dokumente aus der Box Prüfen und Halten drucken .....	4-20
<b>Status Monitor</b> .....	<b>4-22</b>
Status Monitor aufrufen .....	4-22
Status Monitor schließen .....	4-22
Status Monitor-Anzeige .....	4-22

<b>5 Grundlegende Bedienung</b> .....	<b>5-1</b>
<b>Originale einlegen</b> .....	<b>5-3</b>
Originale auf das Vorlagenglas legen .....	5-3
Originale in den Vorlageneinzug einlegen .....	5-4
<b>Favoriten</b> .....	<b>5-7</b>
Favoriten speichern .....	5-8
Favoriten aufrufen .....	5-10
Favoriten bearbeiten und löschen .....	5-11
<b>Anwendungen</b> .....	<b>5-12</b>
Anwendungen installieren .....	5-12
Anwendungen nutzen .....	5-13
Anwendungen deinstallieren .....	5-14
<b>Schnellwahlen speichern</b> .....	<b>5-15</b>
Schnellwahl hinzufügen .....	5-15
Schnellwahlen bearbeiten oder löschen .....	5-16
<b>Kopieren</b> .....	<b>5-17</b>
Grundlegende Bedienung .....	5-17
Aufträge abbrechen .....	5-18
<b>Senden</b> .....	<b>5-19</b>
Grundlegende Bedienung .....	5-20
Ziel angeben .....	5-21
Ziele prüfen und bearbeiten .....	5-27
Bestätigungsanzeige für Ziele .....	5-28
Neuaufruf .....	5-29
An mich senden (E-Mail) .....	5-29
An unterschiedliche Zieltypen senden (Rundsenden) .....	5-30
Sendeaufträge abbrechen .....	5-31
WSD-Scan .....	5-32
Treiber installieren .....	5-32
Scannen über TWAIN oder WIA .....	5-35
Scannen mit File Management Utility .....	5-36
<b>Versenden von Faxen über FAX Server</b> .....	<b>5-37</b>
Einstellungen vor dem Senden vornehmen .....	5-37
Versenden von Faxen über FAX Server .....	5-37
<b>Verwendung der FAX-Funktion</b> .....	<b>5-39</b>
<b>Was ist eine Dokumentenbox?</b> .....	<b>5-40</b>
<b>Dokumentenbox verwenden</b> .....	<b>5-41</b>
Box-Liste Vorgänge .....	5-41
Dokumenten-Liste Vorgänge .....	5-42
<b>Verwenden einer Anwender-Box</b> .....	<b>5-43</b>
Neue Anwender-Box anlegen .....	5-43
Anwender-Box bearbeiten und löschen .....	5-45
Gescannte Dokumente in einer Anwender-Box speichern .....	5-46
Dokumente in einer Anwender-Box verschieben .....	5-47
Dokumente in einer Anwender-Box in andere Boxen kopieren .....	5-47
Dokumente in einer Anwender-Box auf externen Speicher kopieren .....	5-48
Dokumente in einer Anwender-Box verbinden .....	5-49
Dokumente in einer Anwender-Box löschen .....	5-50
In der Anwender-Box gespeicherte Dokumente drucken .....	5-50
Dokumente in einer Anwender-Box senden .....	5-51
Dokumente in der Anwender-Box an die E-Mail-Adresse des angemeldeten Benutzers senden .....	5-52
Dokumente in der Anwender-Box scannen .....	5-53

Im externen USB-Speicher gespeicherte Dokumente drucken .....	5-54
Dokumente auf USB-Speicher ablegen (Scan in USB) .....	5-56
USB-Speicher prüfen .....	5-57
USB-Speicher abziehen .....	5-58
Hefteinheit verwenden (Nur ECOSYS M3655idn/ECOSYS M3660idn) .....	5-59

## **6 Unterschiedliche Komfortfunktionen ..... 6-1**

<b>Verfügbare Funktionen im Gerät .....</b>	<b>6-2</b>
Kopieren .....	6-2
Senden .....	6-4
Anwender-Box (Datei speichern, Dokumente drucken und senden) .....	6-6
Externer Speicher (Datei speichern, Dokumente drucken) .....	6-8
<b>Funktionen .....</b>	<b>6-10</b>
Kopie ID Card .....	6-10
Originalformat .....	6-10
Papierauswahl .....	6-11
Originalausrichtung .....	6-12
Ungleich große Originale .....	6-13
Gruppieren .....	6-13
Helligkeit .....	6-13
Originalvorlage .....	6-14
EcoPrint .....	6-15
Farbauswahl .....	6-15
Schärfe .....	6-16
Kontrast .....	6-16
Hintergrundhelligkeit ändern (Hintergrundhelligkeit einstellen) .....	6-17
Durchscheinen vermeiden .....	6-17
Zoom .....	6-18
Kombinieren .....	6-20
Duplex .....	6-22
Mehrfach-Scan .....	6-24
Auftragsende Nachricht .....	6-24
Dateinameneingabe .....	6-25
Auftragspriorität ändern .....	6-25
Leiser Betrieb .....	6-25
Leere Seiten auslassen .....	6-26
Duplex (2-seitiges Original) .....	6-27
Sendeformat .....	6-28
Dateiformat .....	6-29
Dateitrennung .....	6-33
Scanauflösung, Auflösung .....	6-33
E-Mail Betreff/Nachricht .....	6-34
Langes Original .....	6-34
Verschlüsselte FTP Sendung .....	6-34
Löschen nach Druck .....	6-35
Löschen nach Sendung .....	6-35
Speicherformat .....	6-36
Verschlüsseltes PDF-Passwort .....	6-36
JPEG/TIFF-Druck .....	6-37
XPS seitengenau .....	6-37

## **7 Status/Druck abbrechen ..... 7-1**

<b>Auftragsstatus prüfen .....</b>	<b>7-2</b>
Inhalt der Statusanzeige .....	7-3
Detailinformationen der Aufträge prüfen .....	7-7
<b>Auftragsprotokoll prüfen .....</b>	<b>7-8</b>
Detailinformationen der Protokolle prüfen .....	7-9
Auftragshistorie versenden .....	7-9
<b>Aufträge verwalten .....</b>	<b>7-10</b>
Anhalten und Fortsetzen von Aufträgen .....	7-10
Aufträge abbrechen .....	7-10
<b>Gerät/Kommunikation .....</b>	<b>7-11</b>
<b>Verbleibenden Toner- und Papiervorrat prüfen .....</b>	<b>7-13</b>

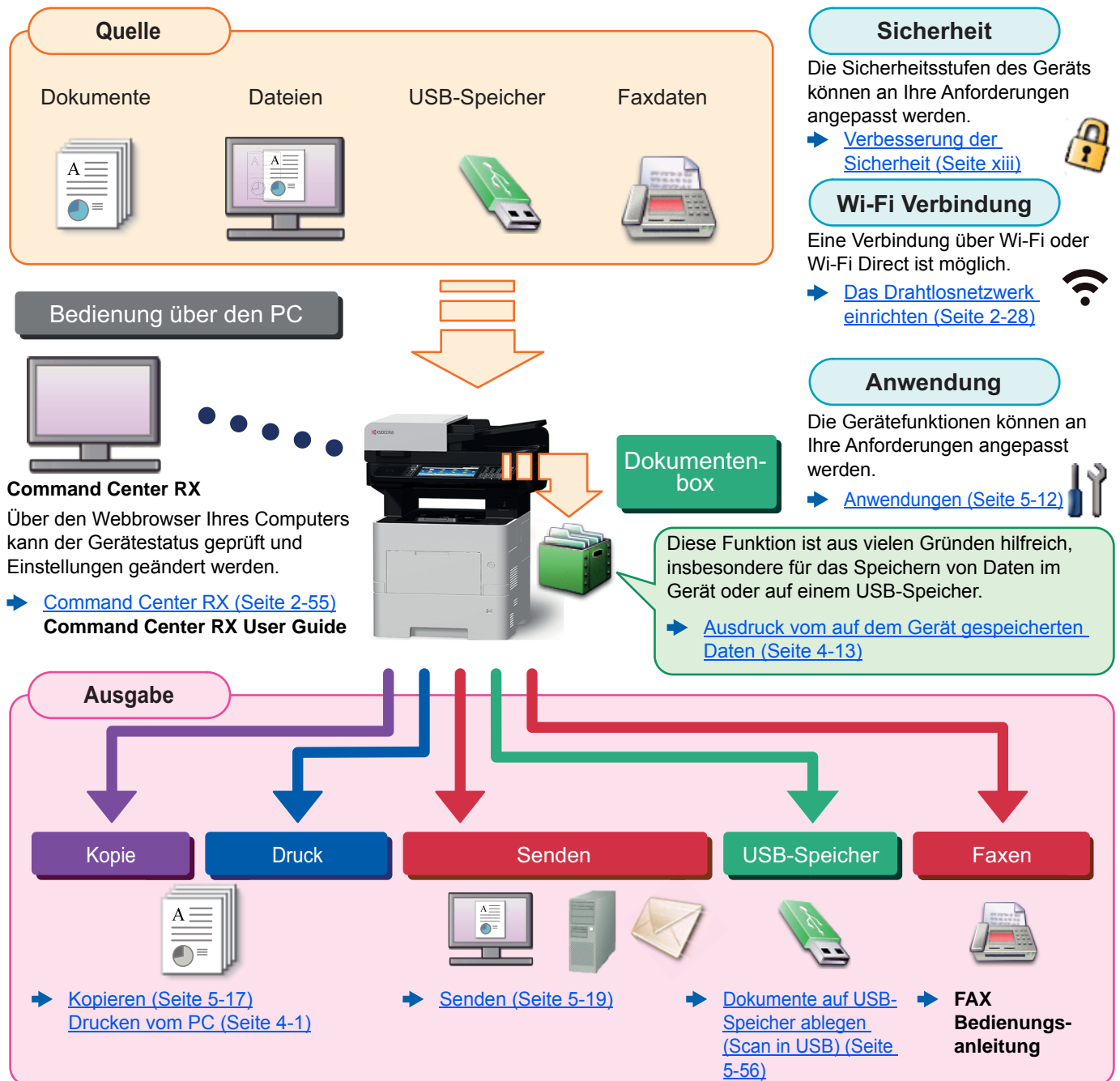


<b>8</b>	<b>Einstellungen im Systemmenü .....</b>	<b>8-1</b>
	<b>Systemmenü .....</b>	<b>8-2</b>
	Bedienung .....	8-2
	Einstellungen im Systemmenü .....	8-3
	Sprache .....	8-5
	Listendruck .....	8-5
	Benutzereigenschaften .....	8-8
	Kassette/Universalzufuhr Einstellungen .....	8-9
	Allgemeine Einstellungen .....	8-11
	Startseite .....	8-21
	Kopieren .....	8-22
	Senden .....	8-23
	Dokumentenbox .....	8-24
	FAX .....	8-24
	Anwendung .....	8-24
	Internet .....	8-25
	Adressbuch/Zielwahl .....	8-25
	Benutzer-Login/Kostenstellen .....	8-26
	Drucker .....	8-26
	System/Netzwerk .....	8-29
	Datum/Zeit/Energie sparen .....	8-49
	Einstellungen/Wartung .....	8-52
<b>9</b>	<b>Benutzer-/Kostenstellenverwaltung</b>	
	<b>(Benutzeranmeldung, Kostenstellen) .....</b>	<b>9-1</b>
	<b>Benutzer-Logins verwalten .....</b>	<b>9-3</b>
	<b>Benutzerverwaltung aktivieren .....</b>	<b>9-4</b>
	<b>Benutzerverwaltung einstellen .....</b>	<b>9-6</b>
	Authentifizierungssicherheit .....	9-6
	Benutzer aus lokaler Liste hinzufügen .....	9-9
	Benutzereigenschaften ändern .....	9-13
	Benutzer verwalten, die vom PC ausdrucken .....	9-17
	Benutzer verwalten, die über TWAIN scannen .....	9-19
	Benutzer verwalten, die über WIA scannen .....	9-20
	Benutzer verwalten, die Faxe vom PC senden .....	9-21
	Lokale Autorisierung .....	9-22
	Einstellungen für Gruppenautorisierung .....	9-23
	Gäste Autorisierung einstellen .....	9-26
	NW Benutzereigenschaften erhalten .....	9-29
	Einstellungen für den einfachen Login .....	9-31
	ID-Karten-Einstellungen .....	9-34
	PIN-Autorisierung .....	9-35
	<b>Benutzer-Loginverwaltung verwenden .....</b>	<b>9-36</b>
	Anmelden/Abmelden .....	9-36
	<b>Kostenstellen Übersicht .....</b>	<b>9-37</b>
	<b>Kostenstellen aktivieren .....</b>	<b>9-38</b>
	Ort der Kostenstellenverwaltung .....	9-39
	<b>Konto einrichten .....</b>	<b>9-40</b>
	Konto hinzufügen .....	9-40
	Gerätenutzung beschränken .....	9-41
	Konto bearbeiten .....	9-42
	Konto löschen .....	9-43
	Kostenstellen bei Druckaufträgen .....	9-44
	Kostenstellen bei Scanaufträgen mit TWAIN .....	9-45
	Kostenstellen bei Scanaufträgen mit WIA .....	9-46
	Kostenstellen bei Faxen, die von einem PC aus übertragen werden .....	9-47
	<b>Kostenstellen konfigurieren .....</b>	<b>9-48</b>
	Standardeinstellung .....	9-48
	Zählung der gedruckten Seiten .....	9-49
	Druck des Kostenstellenberichts .....	9-50
	<b>Kostenstellen verwenden .....</b>	<b>9-51</b>
	Anmelden/Abmelden .....	9-51
	<b>Einstellungen unbekannter Benutzer .....</b>	<b>9-52</b>
	Unbekannte ID Job .....	9-52
	Speichern von Informationen eines Benutzers mit unbekannter ID .....	9-53

<b>10</b>	<b>Störungsbeseitigung .....</b>	<b>10-1</b>
	<b>Regelmäßige Pflege .....</b>	<b>10-2</b>
	Reinigung .....	10-2
	Tonerbehälter austauschen .....	10-6
	Resttonerbehälter austauschen .....	10-10
	Heftklammern austauschen (Nur ECOSYS M3655idn/ECOSYS M3660idn) .....	10-12
	<b>Störungsbeseitigung .....</b>	<b>10-13</b>
	Fehler beseitigen .....	10-13
	Maßnahmen bei Fehlermeldungen .....	10-19
	Einstellungen/Wartung .....	10-30
	Papierstaus beseitigen .....	10-31
	Heftklammerstau beheben (Nur ECOSYS M3655idn/ECOSYS M3660idn) .....	10-40
<b>11</b>	<b>Anhang .....</b>	<b>11-1</b>
	<b>Zubehör .....</b>	<b>11-2</b>
	Zubehör – Übersicht .....	11-2
	Optionale Anwendungen .....	11-9
	<b>Zeicheneingabe .....</b>	<b>11-11</b>
	Anzeige für die Zeicheneingabe .....	11-11
	Zeicheneingabe .....	11-13
	<b>Papier .....</b>	<b>11-14</b>
	Allgemeine Papierspezifikationen .....	11-14
	Wahl des geeigneten Papiers .....	11-15
	Spezialpapier .....	11-18
	<b>Technische Daten .....</b>	<b>11-22</b>
	Gerät .....	11-22
	Kopierfunktionen .....	11-25
	Druckfunktionen .....	11-26
	Scanfunktionen .....	11-27
	Vorlageneinzug .....	11-28
	Papierzufuhr (500 Blatt) (optional) .....	11-28
	Manuelle Hefteinheit (Nur ECOSYS M3655idn/ECOSYS M3660idn) .....	11-29
	<b>Glossar .....</b>	<b>11-30</b>
	<b>Index .....</b>	<b>Index-1</b>

# Überblick

Das Gerät kann kopieren, drucken und scannen. Die gescannten Dokumente können entweder an einen E-Mail-Empfänger oder an einen Computer im gleichen Netzwerk gesendet werden. Die FAX-Funktion steht optional zur Verfügung.



## HINWEIS

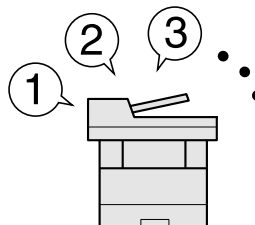
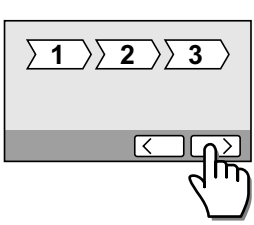
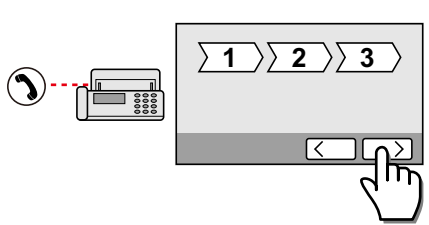
- Bevor Sie das Gerät nutzen, stellen Sie sicher, dass Sie die folgenden Abschnitte gelesen haben:
  - ➔ [Rechtliche Informationen und Sicherheitshinweise \(Seite 1-1\)](#)
- Informationen zur Vorbereitung zum Betrieb, wie Kabelverbindungen und Softwareinstallation, finden Sie unter:
  - ➔ [Installation und Einrichtung \(Seite 2-1\)](#)
- Informationen zum Einlegen von Papier, zum Einrichten von freigegebenen Ordnern und zum Speichern von Kontakten im Adressbuch finden Sie unter:
  - ➔ [Vorbereitung zum Betrieb \(Seite 3-1\)](#)

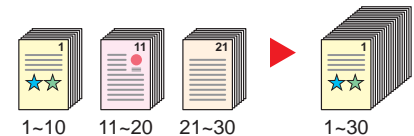
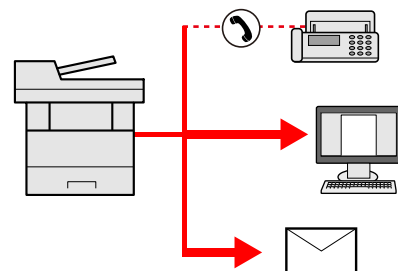
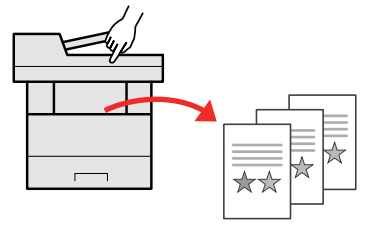
# Nützliche Gerätefunktionen

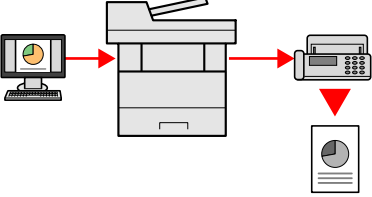
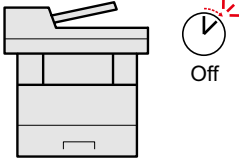
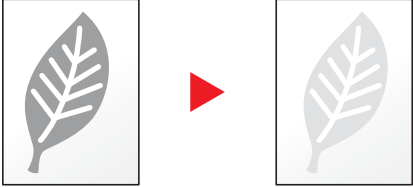
Das Gerät verfügt über viele nützliche Funktionen.

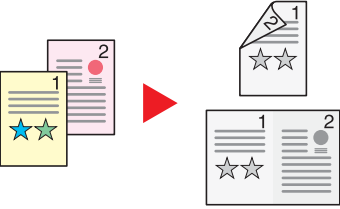
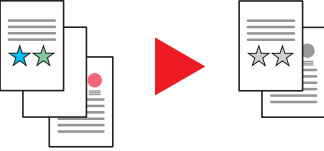
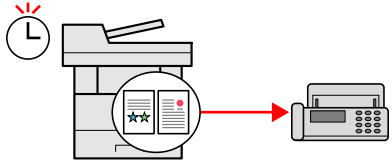
➔ [Unterschiedliche Komfortfunktionen \(Seite 6-1\)](#)

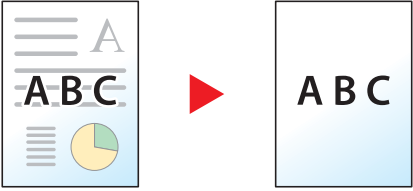
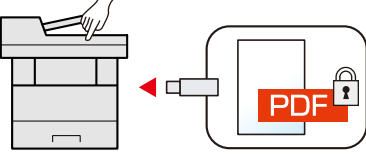
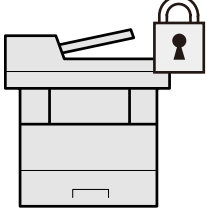
Auf den folgenden Seiten erhalten Sie einen kurzen Überblick.


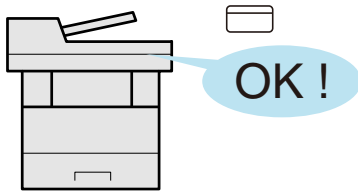
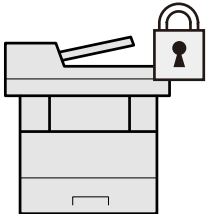
Verbesserung der Arbeitsabläufe		
<p><b>Zugang zu häufig verwendeten Funktionen auf Knopfdruck (Favoriten)</b></p>  <p>Häufig verwendete Funktionen können fest abgespeichert werden. Sobald eine Funktion fest als Favorit abgespeichert worden ist, können die Einstellungen ganz leicht aufgerufen werden. Dies hat den Vorteil, dass unterschiedliche Personen gleiche Arbeitsergebnisse erzielen.</p> <p>➔ <a href="#">Favoriten (Seite 5-7)</a></p>	<p><b>Geräteeinstellungen vornehmen (Schnelleinstellung Assistent)</b></p>  <p>Die benötigten Einstellungen können vor Inbetriebnahme des Geräts ganz einfach mit dem Schnelleinstellung Assistenten vorgenommen werden.</p> <p>➔ <a href="#">Schnelleinstellung Assistent (Seite 2-37)</a></p>	<p><b>Fax-Einstellungen vornehmen</b></p>  <p>Die benötigten Einstellungen können vor Inbetriebnahme der FAX-Funktion ganz einfach mit dem Schnelleinstellung Assistenten vorgenommen werden.</p> <p>➔ <a href="#">Fax Einstellung (Seite 2-37)</a></p>

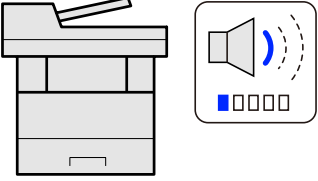
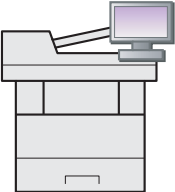
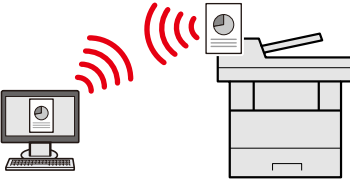
Verbesserung der Arbeitsabläufe		
<p><b>Viele Originale in verschiedenen Stapeln können trotz mehrerer Scanvorgänge zu einem Auftrag zusammengefasst werden (Mehrfach-Scan)</b></p>  <p>Dies ist hilfreich, wenn viele Seiten zu einem Handout zusammengefasst werden müssen. Wenn viele Originale nicht auf einmal in den Vorlageneinzug eingelegt werden können, werden sie in getrennten Stapeln eingescannt und dann als ein Auftrag verarbeitet.</p> <p>➔ <a href="#">Mehrfach-Scan (Seite 6-24)</a></p>	<p><b>Originale in einem Arbeitsgang an mehrere unterschiedliche Ziele versenden (Rundsenden)</b></p>  <p>Ein Dokument kann auf unterschiedliche Art und Weise an mehrere Ziele versendet werden. Als Versandart kann E-Mail, Fax oder SMB ausgewählt werden. Dies bedeutet eine erhebliche Verbesserung des Arbeitsablaufs.</p> <p>➔ <a href="#">An unterschiedliche Zieltypen senden (Rundsenden) (Seite 5-30)</a></p>	<p><b>Abspeichern häufig benötigter Dokumente im Gerät (Anwender-Box)</b></p>  <p>Die Dokumente werden im Gerät gespeichert und bei Bedarf ausgedruckt.</p> <p>➔ <a href="#">Verwenden einer Anwender-Box (Seite 5-43)</a></p>

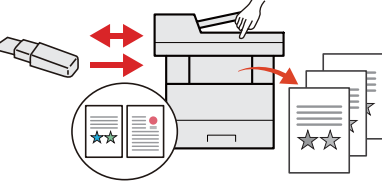
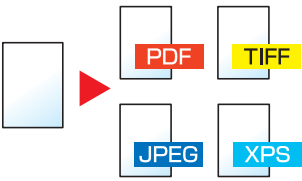

Verbesserung der Arbeitsabläufe	Energieverbrauch und Kosten senken	
<p><b>FAX vom PC senden</b></p>  <p>Mit dieser Funktion sparen Sie Papier, das sonst bei der Versendung eines FAX verbraucht würde.</p> <p>Sie können eine Datei direkt vom PC als FAX versenden, ohne es vorher ausdrucken zu müssen. Damit sparen Sie Papier und versenden außerdem Ihre Dateien effizient.</p> <p>➔ <b>FAX Bedienungsanleitung</b></p>	<p><b>Intelligentes Energiesparen (Energiespar-Funktionen)</b></p>  <p>Das Gerät verfügt über eine Energiesparfunktion, die das Gerät automatisch in den Ruhemodus versetzt.</p> <p>➔ <a href="#">Energiesparfunktion (Seite 2-35)</a></p>	<p><b>Toner beim Drucken sparen (EcoPrint)</b></p>  <p>Mit dieser Funktion können Sie Toner sparen.</p> <p>Verwenden Sie diese Funktion, wenn Sie gedruckten Inhalt nur prüfen müssen, wie z. B. Testdrucke oder Dokumente für den internen Gebrauch.</p> <p>Wenn kein hochwertiger Druck benötigt wird, ist diese Funktion ideal.</p> <p>➔ <a href="#">EcoPrint (Seite 6-15)</a></p>

Energieverbrauch und Kosten senken		
<p><b>Ausdruck mehrerer Originale auf einem Blatt (Papiersparender Druck)</b></p>  <p>Originale können auf beide Seiten des Papiers gedruckt werden. Darüber hinaus können mehrere Originale auf einem Blatt gedruckt werden.</p> <p>➔ <a href="#">Favoriten (Seite 5-7)</a></p>	<p><b>Leere Seiten beim Drucken auslassen (Leere Seiten auslassen)</b></p>  <p>Wenn ein Dokument leere Seiten enthält, werden diese übersprungen und nur Seiten mit Inhalt ausgedruckt.</p> <p>➔ <a href="#">Leere Seiten auslassen (Seite 6-26)</a></p>	<p><b>Kosten bei der FAX-Übertragung sparen (Fax spätere Übertragung)</b></p>  <p>Mit dieser Funktion sparen Sie Übertragungskosten.</p> <p>Stellen Sie den Timer auf die Zeit ein, zu der die Übertragungskosten niedrig sind.</p> <p>➔ <b>FAX Bedienungsanleitung</b></p>

Erstellen ansprechender Dokumente	Verbesserung der Sicherheit	
<p><b>Unerwünschten Hintergrund löschen (Durchscheinen vermeiden)</b></p>  <p>Diese Einstellung vermeidet das Durchscheinen der Rückseite beim Einscannen von Dokumenten.</p> <p>➔ <a href="#">Durchscheinen vermeiden (Seite 6-17)</a></p>	<p><b>PDF-Datei mit Passwort versehen (PDF-Verschlüsselungsfunktion)</b></p>  <p>Die Verwendung eines PDF-Passworts erhöht die Sicherheit, da dadurch die Möglichkeit, ein Dokument anzusehen, zu drucken und zu bearbeiten eingeschränkt wird.</p> <p>➔ <a href="#">Verschlüsseltes PDF-Passwort (Seite 6-36)</a></p>	<p><b>Datenschutz für die SSD (Verschlüsselung / Überschreiben von Daten)</b></p>  <p>Nicht mehr benötigte Daten auf der Festplatte können automatisch nach der Auftragsausführung überschrieben werden.</p> <p>Um die Daten sicher zu schützen, werden die Daten verschlüsselt, bevor sie auf die SSD geschrieben werden.</p> <p>➔ <a href="#">Datensicherheit (Seite 8-46)</a></p>

Verbesserung der Sicherheit		
<p><b>Gedruckte Dokumente vor Zugriff schützen (Privater Druck)</b></p>  <p>Zu druckende Dokumente können vorübergehend im Gerät gespeichert werden. Der Ausdruck des Dokuments erfolgt erst, wenn Sie vor dem Gerät stehen, so dass niemand das Dokument wegnehmen kann.</p> <p>➔ <a href="#">Ausdruck vom auf dem Gerät gespeicherten Daten (Seite 4-13)</a></p>	<p><b>Anmelden über Kartensystem (Kartenbasierte Authentifizierung)</b></p>  <p>Die Anmeldung am Gerät kann über ein Kartensystem erfolgen. Die Eingabe von Benutzernamen und Passwort ist nicht nötig.</p> <p>➔ <a href="#">Card Authentication Kit(B)</a> <a href="#">"Kartenleser-Kit" (Seite 11-3)</a></p>	<p><b>Verbesserung der Sicherheit (Einstellungen für Administratoren)</b></p>  <p>Dem Administrator stehen vielfältige Möglichkeiten zur Verfügung, die Sicherheit zu stärken.</p> <p>➔ <a href="#">Verbesserung der Sicherheit (Seite 2-53)</a></p>

Effizienteres Arbeiten		
<p><b>Leisere Arbeitsweise (Leiser Betrieb)</b></p>  <p>Die Betriebsgeräusche des Geräts können verringert werden. Sie können diese Arbeitsweise für jeden Auftrag einzeln einstellen.</p> <p>➔ <a href="#">Leiser Betrieb (Seite 6-25)</a></p>	<p><b>Funktionserweiterungen (Anwendungen)</b></p>  <p>Das Leistungsspektrum des Geräts kann durch die Installation von Anwendungen erweitert werden. Anwendungen erleichtern die tägliche Arbeit und gestalten diese effizienter, weil z. B. erweiterte Scanfunktionen oder vereinfachte Anmeldungen zur Verfügung stehen.</p> <p>➔ <a href="#">Anwendungen (Seite 5-12)</a></p>	<p><b>Betrieb ohne Netzwerkkabel (WLAN)</b></p>  <p>Steht im Büro WLAN zur Verfügung, kann das Gerät auch ohne Netzwerkkabel betrieben werden. Kabellose Verbindungen, wie z. B. Wi-Fi Direct, werden unterstützt.</p> <p>➔ <a href="#">Das Drahtlosnetzwerk einrichten (Seite 2-28)</a></p> <p>➔ <a href="#">Wi-Fi Direct einrichten (Seite 2-33)</a></p>






Effizienteres Arbeiten		
<p><b>Verwendung eines USB-Speichers (USB-Speicher)</b></p>  <p>Diese Funktion ist hilfreich, falls Dokumente außerhalb des Büros gedruckt werden sollen oder der Druck vom PC nicht möglich ist. Wird der USB-Speicher direkt ins Gerät gesteckt, können auf dem Speicher befindliche Dateien gedruckt werden. Darüber hinaus können gescannte Dokumente auf dem USB-Speicher abgespeichert werden.</p> <p>➔ <a href="#">Im externen USB-Speicher gespeicherte Dokumente drucken (Seite 5-54)</a></p> <p>➔ <a href="#">Dokumente auf USB-Speicher ablegen (Scan in USB) (Seite 5-56)</a></p>	<p><b>Dateiformat auswählen (Dateiformat)</b></p>  <p>Es stehen viele unterschiedliche Dateitypen zur Verfügung, wenn Dokumente gesendet oder gespeichert werden sollen.</p> <p>➔ <a href="#">Dateiformat (Seite 6-29)</a></p>	<p><b>Einstellungen über die webbasierte Schnittstelle ändern (Command Center RX)</b></p>  <p>Das Gerät kann aus der Ferne erreicht werden, um Daten zu drucken, zu senden oder herunterzuladen. Der Administrator hat die Möglichkeit, Einstellungen im Gerät zu ändern oder z. B. die Kostenstellenverwaltung anzupassen.</p> <p>➔ <a href="#">Command Center RX (Seite 2-55)</a></p>

# Einstellungen für Farbe und Bildqualität

Das Gerät verfügt über vielfältige Funktionen zur Einstellung der Farbe und Bildqualität. Das zu scannende Bild kann individuell angepasst werden.

## Grundsätzliche Farbmodi

Folgende Farbmodi stehen zur Verfügung:

Farbmodus	Beschreibung	Vergleichsbild		Siehe
		Bisher	Aktuell	
<b>Auto Farbe</b>	Erkennt automatisch, ob es sich um farbige oder schwarz/weiß-Vorlagen handelt.			<a href="#">Seite 6-15</a>
<b>Mehrfarbig</b>	Scannt ein Dokument in Vollfarbe.			<a href="#">Seite 6-15</a>
<b>Graustufen</b>	Scannt ein Dokument in Graustufen.			<a href="#">Seite 6-15</a>
<b>Schwarz/weiß</b>	Scannt ein Dokument in schwarz/weiß.			<a href="#">Seite 6-15</a>











Weitere Informationen finden Sie unter:

➔ [Farbauswahl \(Seite 6-15\)](#)



## Farbe und Bildqualität anpassen

Um die Bildqualität oder Farbe eines Bilds anzupassen, benutzen Sie eine der folgenden Funktionen.

Sie wollen...	Vergleichsbild		Funktion	Siehe
	Bisher	Aktuell		
<b>Stellen Sie die Farbe exakt ein.</b>				
Helligkeit einstellen.			Helligkeit	<a href="#">Seite 6-13</a>
<b>Passen Sie die Bildqualität präzise an.</b>				
Der Bildumriss wird hervorgehoben oder verwischt. Beispiel: Damit wird der Bildumriss stärker betont			Schärfe	<a href="#">Seite 6-16</a>
Passt den Unterschied zwischen dunklen und hellen Teilen eines Bilds an.			Kontrast	<a href="#">Seite 6-16</a>
Der Hintergrund (der Bereich ohne Text oder Bilder) eines Originals wird erhellt oder verdunkelt. Beispiel: Der Hintergrund wird aufgehellt			Hintergrundhelligkeit	<a href="#">Seite 6-17</a>
Durchscheinen bei 2-seitigen Originalen verhindern.			Durchscheinen vermeiden	<a href="#">Seite 6-17</a>
<b>Anpassung des gescannten Bilds</b>				
Verringern der Dateigröße und klare Zeichenwiedergabe.	<b>Copy</b>	<b>Copy</b>	Dateiformat [Hoch kompr. PDF]	<a href="#">Seite 6-29</a>

# Im Lieferumfang enthaltene Dokumentationen

Dieses Gerät wird mit den nachfolgend aufgeführten Dokumentationen ausgeliefert. Sie können diesen Bedienungsanleitungen bei Bedarf weitere Informationen entnehmen.

Der Inhalt der Bedienungsanleitungen kann ohne Vorankündigung im Zuge von Produktverbesserungen geändert werden.

## Gedruckte Unterlagen

### Schnelle Verwendung des Geräts



#### Quick Guide

Beschreibt die Grundfunktionen des Geräts, zusätzliche Funktionen, die die Arbeit erleichtern, wie eine Routinewartung durchgeführt wird und erforderlichenfalls einfache Maßnahmen zur Behebung von Störungen, damit das Gerät immer in gutem Betriebszustand bleibt.

### Sicheres Arbeiten mit dem Gerät



#### Sicherheitsleitfaden

Listet alle Sicherheits- und Vorsichtsmaßnahmen zur Installationsumgebung und zur Benutzung des Geräts auf. Stellen Sie sicher, dass Sie diese Dokumentation vor der Benutzung gelesen haben.

#### Sicherheitsleitfaden (ECOSYS M3145idn/ECOSYS M3645idn/ECOSYS M3655idn/ECOSYS M3660idn)

Beschreibt die benötigte Fläche am Installationsstandort des Geräts, erklärt die Sicherheitsaufkleber und andere Sicherheitsinformationen. Stellen Sie sicher, dass Sie diese Dokumentation vor der Benutzung gelesen haben.

## Bedienungsanleitung als PDF auf der DVD (Product Library)

<b>Umsichtige Bedienung des Geräts</b>	<b>Bedienungsanleitung (Dieses Dokument)</b> Erklärt das Einlegen des Papiers und wie eine Kopie, ein Druck oder ein Scanvorgang durchgeführt wird. Beschreibt Einstellungen und andere nützliche Funktionen.
<b>Benutzen der FAX-Funktion</b>	<b>FAX Bedienungsanleitung</b> Erklärt die Verwendung der FAX-Funktion.
<b>Benutzen von Kartenlesern</b>	<b>Card Authentication Kit (B) Operation Guide</b> Erklärt, wie man sich über einen Kartenleser am Gerät anmeldet.
<b>Verbesserung der Sicherheit</b>	<b>Data Security Kit (E) Operation Guide</b> Erklärt das Einrichten und Bedienen des Data Security Kit (E) und wie Daten überschrieben und verschlüsselt werden.
<b>Geräteinformation speichern und Einstellungen bearbeiten</b>	<b>Command Center RX User Guide</b> Beschreibt den Zugang zum Gerät von einem Computer über einen Webbrowser, um Einstellungen zu prüfen und zu ändern.
<b>Ausdruck über den Computer</b>	<b>Printer Driver User Guide</b> Beschreibt die Installation des Druckertreibers und die Anwendung der Druckfunktion.
<b>Direkter Druck einer PDF-Datei</b>	<b>KYOCERA Net Direct Print Operation Guide</b> Beschreibt den Druck von PDF-Dateien ohne Verwendung von Adobe Acrobat oder Reader.
<b>Überwachen des Geräts oder der Drucker über das Netzwerk</b>	<b>KYOCERA Net Viewer User Guide</b> Beschreibt die Überwachung des Geräts im Netzwerk mit dem KYOCERA Net Viewer.
<b>Vorlagen einscannen und mit Informationen speichern</b>	<b>File Management Utility User Guide</b> Erklärt die Verwendung des File Management Utility mit seinen Einstellungen und wie gescannte Vorlagen gesendet und gesichert werden.
<b>Druck ohne Druckertreiber</b>	<b>PRESCRIBE Commands Command Reference</b> Beschreibt die Kyocera-Druckersprache mit PRESCRIBE-Kommandos.
	<b>PRESCRIBE Commands Technical Reference</b> Beschreibt die Verwendung der PRESCRIBE Kommandos und die Funktionsweise für jede Emulation.
<b>Anpassen der Druck- oder Scan-Position</b>	<b>Maintenance Menu User Guide</b> Im Wartungsmenü finden Sie die Anleitung, wie Sie die Einstellungen für den Druck, den Scan und weitere Funktionen vornehmen.

Installieren Sie die folgenden Adobe Reader-Versionen, um die Bedienungsanleitungen von der DVD zu betrachten.  
Version 8.0 oder neuer

# Über diese Bedienungsanleitung

## Aufbau der Anleitung

Die vorliegende Bedienungsanleitung ist in folgende Kapitel unterteilt.

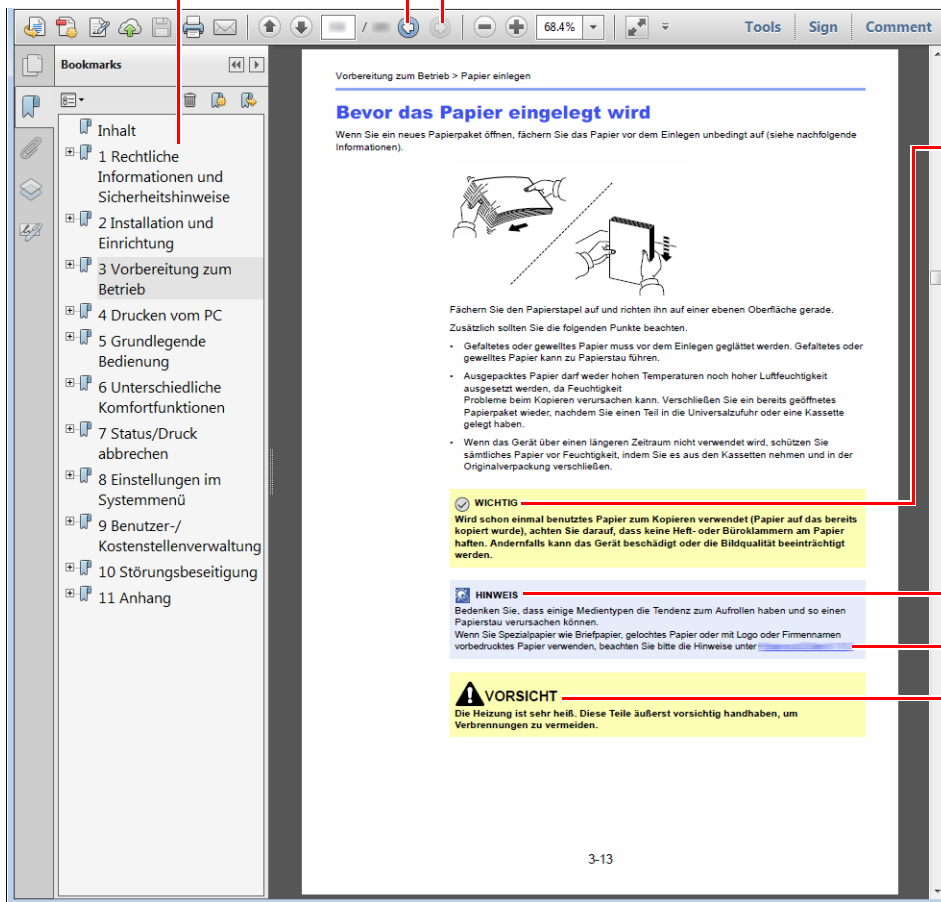
Kapitel		Inhalt
1	<b>Rechtliche Informationen und Sicherheitshinweise</b>	Enthält Vorsichtsmaßnahmen bei der Bedienung des Geräts und Informationen zu den eingetragenen Warenzeichen.
2	<b>Installation und Einrichtung</b>	Beschreibt die Bauteile, Kabelverbindungen, die Installation der Software, An- und Abmelden und weitere Punkte zur Administration des Geräts.
3	<b>Vorbereitung zum Betrieb</b>	Beschreibt die Vorbereitungen und nötigen Einstellungen zur Inbetriebnahme, die Verwendung des Bedienfelds, das Einlegen von Papier und das Anlegen des Adressbuchs.
4	<b>Drucken vom PC</b>	Beschreibt die Verwendung des Geräts als Drucker.
5	<b>Grundlegende Bedienung</b>	Erklärt die Grundfunktionen der Bedienung, wie das Anlegen der Originale, das Erstellen von Kopien, das Versenden von Dokumenten und die Verwendung der Dokumentenboxen.
6	<b>Unterschiedliche Komfortfunktionen</b>	Beschreibt weitere nützliche Funktionen des Geräts.
7	<b>Status/Druck abrechnen</b>	Beschreibt, wie der Status und der Verlauf eines Auftrags angezeigt werden und Aufträge während der Verarbeitung oder im Wartestatus gelöscht werden können. Außerdem wird beschrieben, wie Sie den Papiervorrat und die Toner Menge sowie den Gerätstatus prüfen und eine Fax-Übertragung abrechnen können.
8	<b>Einstellungen im Systemmenü</b>	Beschreibt das Systemmenü des Geräts und wie die jeweiligen Einstellungen das Verhalten des Geräts verändern.
9	<b>Benutzer-/Kostenstellenverwaltung (Benutzeranmeldung, Kostenstellen)</b>	Beschreibt die Benutzeranmeldung und die Kostenstellenverwaltung.
10	<b>Störungsbeseitigung</b>	Beschreibt die Vorgehensweise bei Tonermangel, eventuellen Fehlern, Papierstau oder anderen Problemen.
11	<b>Anhang</b>	Listet viele nützliche Optionen auf, die für dieses Gerät erhältlich sind. Enthält nützliche Informationen über Medientypen und Papierformate sowie ein Glossar über häufig verwendete Begriffe. Erläutert, wie Zeichen eingegeben werden und listet die technischen Daten des Geräts auf.

# Konventionen in dieser Bedienungsanleitung

Für die weiteren Erklärungen wird Acrobat Reader XI vorausgesetzt.

Klicken Sie auf einen Punkt im Inhaltsverzeichnis, um direkt zur jeweiligen Seite zu springen.

Klicken Sie hier, um von der aktuellen Seite zur vorherigen umzublättern. Dies ist hilfreich, wenn Sie zu der Seite zurückkehren wollen, von der Sie gerade gekommen sind.



## **WICHTIG**

Weist auf Voraussetzungen oder Beschränkungen zur korrekten Bedienung hin, damit das Gerät nicht beschädigt wird und korrekt arbeitet.

## **HINWEIS**

Kennzeichnet zusätzliche Erklärungen und Hinweise zu Bedienung.

## Siehe

Klicken Sie auf den unterstrichenen Text, um zur jeweiligen Seite zu springen.

## **VORSICHT**

Dieses Symbol weist darauf hin, dass bei einer Abweichung von den Anweisungen Verletzungsgefahr oder das Risiko von Schäden am Gerät besteht.

## **HINWEIS**

Die sichtbaren Menüpunkte des Acrobat Readers hängen von den jeweiligen Einstellungen ab. Falls die Lesezeichen oder die Werkzeugleiste nicht erscheint, schlagen Sie in der Acrobat-Hilfe nach.

Viele Punkte in dieser Anleitung beziehen sich auf die folgenden Konventionen.

Konvention	Beschreibung
<b>[Fett]</b>	Hebt Tasten und Schaltflächen hervor.
"Standard"	Kennzeichnet eine Meldung oder eine Einstellung.

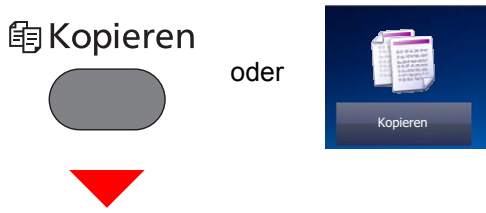
## Konventionen bei der Bedienung des Geräts

In dieser Bedienungsanleitung wird die durchgängige Verwendung von Tasten auf der Berührungsanzeige wie folgt angezeigt:

Bedienung am Gerät	In dieser Anleitung erklärte Bedienung
Wählen Sie die Taste [ <b>Systemmenü/Zähler</b> ]. ▼ Wählen Sie [▼]. ▼ Wählen Sie [ <b>Allgemeine Einstellungen</b> ]. ▼ Wählen Sie [ <b>Ton</b> ].	Taste [ <b>Systemmenü/Zähler</b> ] > [ <b>Allgemeine Einstellungen</b> ] > [ <b>Ton</b> ]

# Menüplan

Diese Liste zeigt die Anzeigen auf der Berührungsanzeige. Abhängig von den Einstellungen werden unter Umständen einige Menüs nicht angezeigt. Die Bezeichnungen für einige Menüs können von ihren Referenztiteln abweichen.



Papierauswahl ( <a href="#">Seite 6-11</a> )	
Zoom ( <a href="#">Seite 6-18</a> )	
Helligkeit ( <a href="#">Seite 6-13</a> )	
Duplex ( <a href="#">Seite 6-22</a> )	
Kombinieren ( <a href="#">Seite 6-20</a> )	
Leiser Betrieb ( <a href="#">Seite 6-25</a> )	
<b>Funktionen</b>	Gruppieren ( <a href="#">Seite 6-13</a> )
	Kopie ID Card ( <a href="#">Seite 6-10</a> )
	Originalformat ( <a href="#">Seite 6-10</a> )
	Originalausrichtung ( <a href="#">Seite 6-12</a> )
	Ungleich große Originale ( <a href="#">Seite 6-13</a> )
	Originalvorlage ( <a href="#">Seite 6-14</a> )
	EcoPrint ( <a href="#">Seite 6-15</a> )
	Schärfe ( <a href="#">Seite 6-16</a> )
	Kontrast ( <a href="#">Seite 6-16</a> )
	Hintergrundhelligkeit ändern ( <a href="#">Seite 6-17</a> )
	Durchscheinen vermeiden ( <a href="#">Seite 6-17</a> )
	Leere Seiten auslassen ( <a href="#">Seite 6-26</a> )
	Mehrfach-Scan ( <a href="#">Seite 6-24</a> )
	Auftragsende Nachricht ( <a href="#">Seite 6-24</a> )
	Dateinameneingabe ( <a href="#">Seite 6-25</a> )
Auftragspriorität ändern ( <a href="#">Seite 6-25</a> )	

 Senden



oder



Zielwahltaste ( <a href="#">Seite 5-23</a> )	
Adressbuch ( <a href="#">Seite 5-21</a> )	
Ext. Adressbuch (siehe <b>Command Center RX User Guide</b> )	
E-Mail ( <a href="#">Seite 5-23</a> )	
Ordner ( <a href="#">Seite 5-37</a> )	
FAX Server ( <a href="#">Seite 5-37</a> )	
FAX (siehe <b>FAX Bedienungsanleitung</b> )	
WSD-Scan ( <a href="#">Seite 5-33</a> )	
<b>Funktionen</b>	Farbauswahl ( <a href="#">Seite 6-15</a> )
	Leiser Betrieb ( <a href="#">Seite 6-25</a> )
	Dateiformat ( <a href="#">Seite 6-29</a> )
	Originalformat ( <a href="#">Seite 6-10</a> )
	Originalausrichtung ( <a href="#">Seite 6-12</a> )
	Ungleich große Originale ( <a href="#">Seite 6-13</a> )
	Duplex ( <a href="#">Seite 6-27</a> )
	Sendeformat ( <a href="#">Seite 6-28</a> )
	Dateitrennung ( <a href="#">Seite 6-33</a> )
	Scanauflösung ( <a href="#">Seite 6-33</a> )
	Helligkeit ( <a href="#">Seite 6-13</a> )
	Originalvorlage ( <a href="#">Seite 6-14</a> )
	Schärfe ( <a href="#">Seite 6-16</a> )
	Kontrast ( <a href="#">Seite 6-16</a> )
	Hintergrundhelligkeit ändern ( <a href="#">Seite 6-17</a> )
	Durchscheinen vermeiden ( <a href="#">Seite 6-17</a> )
	Leere Seiten auslassen ( <a href="#">Seite 6-26</a> )
	Auflösung Faxsendung (siehe <b>FAX Bedienungsanleitung</b> )
	Zoom ( <a href="#">Seite 6-18</a> )
	Mehrfach-Scan ( <a href="#">Seite 6-24</a> )
	Dateinameneingabe ( <a href="#">Seite 6-25</a> )
	E-Mail Betreff/Nachricht ( <a href="#">Seite 6-34</a> )
	Langes Original ( <a href="#">Seite 6-34</a> )
Auftragsende Nachricht ( <a href="#">Seite 6-24</a> )	
Verschlüsselte FTP Sendung ( <a href="#">Seite 6-34</a> )	
FAX spätere Übertragung (siehe <b>FAX Bedienungsanleitung</b> )	

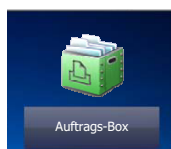


<b>Funktionen</b>	FAX Direktübertragung (siehe <b>FAX Bedienungsanleitung</b> )
	FAX-Abrufempfang (siehe <b>FAX Bedienungsanleitung</b> )
	FAX-Sendebericht (siehe <b>FAX Bedienungsanleitung</b> )

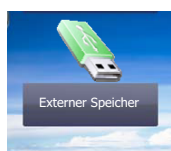


<b>Anwender-Box</b>	<b>Menü</b>	<b>Datei speich.</b>	Duplex ( <a href="#">Seite 6-27</a> )	
			Scanauflösung ( <a href="#">Seite 6-33</a> )	
			Helligkeit ( <a href="#">Seite 6-13</a> )	
			Dateinameneingabe ( <a href="#">Seite 6-25</a> )	
			Farbauswahl ( <a href="#">Seite 6-15</a> )	
			Leiser Betrieb ( <a href="#">Seite 6-25</a> )	
			<b>Funktionen</b>	Originalformat ( <a href="#">Seite 6-10</a> )
				Originalausrichtung ( <a href="#">Seite 6-12</a> )
				Ungleich große Originale ( <a href="#">Seite 6-13</a> )
				Speicherformat ( <a href="#">Seite 6-36</a> )
				Originalvorlage ( <a href="#">Seite 6-14</a> )
				Schärfe ( <a href="#">Seite 6-16</a> )
				Kontrast ( <a href="#">Seite 6-16</a> )
				Hintergrundhelligkeit ändern ( <a href="#">Seite 6-17</a> )
				Durchscheinen vermeiden ( <a href="#">Seite 6-17</a> )
			Leere Seiten auslassen ( <a href="#">Seite 6-26</a> )	
			Zoom ( <a href="#">Seite 6-18</a> )	
			Mehrfach-Scan ( <a href="#">Seite 6-24</a> )	
			Auftragsende Nachricht ( <a href="#">Seite 6-24</a> )	
		<b>Drucken</b>	Papierauswahl ( <a href="#">Seite 6-11</a> )	
			Gruppieren ( <a href="#">Seite 6-13</a> )	
			Duplex ( <a href="#">Seite 6-22</a> )	
			Löschen n. Druck ( <a href="#">Seite 6-35</a> )	
Leiser Betrieb ( <a href="#">Seite 6-25</a> )				
<b>Funktionen</b>	Auftragspriorität ändern ( <a href="#">Seite 6-25</a> )			
	Dateinameneingabe ( <a href="#">Seite 6-25</a> )			
	Auftragsende Nachricht ( <a href="#">Seite 6-24</a> )			
	EcoPrint ( <a href="#">Seite 6-15</a> )			

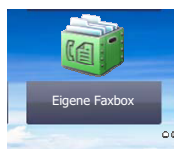
<b>Anwender-Box</b>	<b>Menü</b>	<b>Senden</b>	Zielwahltaste ( <a href="#">Seite 5-23</a> )		
			Adressbuch ( <a href="#">Seite 5-21</a> )		
			Ext. Adressbuch (siehe <b>Command Center RX User Guide</b> )		
			E-Mail ( <a href="#">Seite 5-23</a> )		
			Ordner ( <a href="#">Seite 5-24</a> )		
			FAX Server (siehe <b>FAX Bedienungsanleitung</b> )		
			FAX (siehe <b>FAX Bedienungsanleitung</b> )		
			<b>Funktionen</b>	Dateiformat ( <a href="#">Seite 6-29</a> )	
				Dateitrennung ( <a href="#">Seite 6-33</a> )	
				Auflösung ( <a href="#">Seite 6-33</a> )	
				Auflösung Faxesendung (siehe <b>FAX Bedienungsanleitung</b> )	
				Dateinameneingabe ( <a href="#">Seite 6-25</a> )	
				E-Mail Betreff/Nachricht ( <a href="#">Seite 6-34</a> )	
				Auftragsende Nachricht ( <a href="#">Seite 6-24</a> )	
				Verschlüsselte FTP Sendung ( <a href="#">Seite 6-34</a> )	
FAX spätere Übertragung (siehe <b>FAX Bedienungsanleitung</b> )					
FAX-Sendebericht (siehe <b>FAX Bedienungsanleitung</b> )					
Löschen nach Sendung ( <a href="#">Seite 6-35</a> )					



<b>Auftrags-Box</b>	Privater/Gespeicherter Druckauftrag ( <a href="#">Seite 4-14</a> )
	Schnellkopie/Prüfen und Halten ( <a href="#">Seite 4-18</a> )



<b>Externer Speicher</b>	<b>Drucken</b>	Papierauswahl ( <a href="#">Seite 6-11</a> )	
		Gruppieren ( <a href="#">Seite 6-13</a> )	
		Duplex ( <a href="#">Seite 6-22</a> )	
		Leiser Betrieb ( <a href="#">Seite 6-25</a> )	
		Farbauswahl ( <a href="#">Seite 6-15</a> )	
		<b>Funktionen</b>	EcoPrint ( <a href="#">Seite 6-15</a> )
			Auftragsende Nachricht ( <a href="#">Seite 6-24</a> )
			Dateinameneingabe ( <a href="#">Seite 6-25</a> )
			Auftragspriorität ändern ( <a href="#">Seite 6-25</a> )
			Verschlüsseltes PDF-Passwort ( <a href="#">Seite 6-36</a> )
	XPS seitengenau ( <a href="#">Seite 6-37</a> )		
	<b>Menü</b>	<b>Datei speich.</b>	Dateiformat ( <a href="#">Seite 6-29</a> )
			Duplex ( <a href="#">Seite 6-27</a> )
			Scanauflösung ( <a href="#">Seite 6-33</a> )
			Helligkeit ( <a href="#">Seite 6-13</a> )
			Dateinameneingabe ( <a href="#">Seite 6-25</a> )
			Farbauswahl ( <a href="#">Seite 6-15</a> )
		<b>Funktionen</b>	Leiser Betrieb ( <a href="#">Seite 6-25</a> )
			Originalformat ( <a href="#">Seite 6-10</a> )
			Originalausrichtung ( <a href="#">Seite 6-12</a> )
Ungleich große Originale ( <a href="#">Seite 6-13</a> )			
Speicherformat ( <a href="#">Seite 6-36</a> )			
Originalvorlage ( <a href="#">Seite 6-14</a> )			
Schärfe ( <a href="#">Seite 6-16</a> )			
Kontrast ( <a href="#">Seite 6-16</a> )			
Hintergrundhelligkeit ändern ( <a href="#">Seite 6-17</a> )			
Durchscheinen vermeiden ( <a href="#">Seite 6-17</a> )			
Leere Seiten auslassen ( <a href="#">Seite 6-26</a> )			
Zoom ( <a href="#">Seite 6-18</a> )			
Mehrfach-Scan ( <a href="#">Seite 6-24</a> )			
Langes Original ( <a href="#">Seite 6-34</a> )			
Auftragsende Nachricht ( <a href="#">Seite 6-24</a> )			
Dateitrennung ( <a href="#">Seite 6-33</a> )			



**Eigene Faxbox (siehe FAX Bedienungsanleitung)**



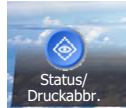
**Abrufbox (siehe FAX Bedienungsanleitung)**



**FAX-Speicher Empfangsbox (siehe FAX Bedienungsanleitung)**

## Status/ Druckabbr.

oder

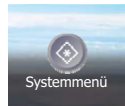


DR Auftragsstat. ( <a href="#">Seite 7-8</a> )
Sendestatus ( <a href="#">Seite 7-4</a> )
Status speichern ( <a href="#">Seite 7-5</a> )
Geplanter Auftrag ( <a href="#">Seite 7-6</a> )
Auftragspr. druc ( <a href="#">Seite 7-8</a> )
Auftragspr. send ( <a href="#">Seite 7-8</a> )
Logbuch Speicher ( <a href="#">Seite 7-8</a> )
FAX Auftragprot. (siehe <b>FAX Bedienungsanleitung</b> )
Scanner ( <a href="#">Seite 7-11</a> )
Drucker ( <a href="#">Seite 7-11</a> )
FAX-Speicher Empfangsbox (siehe <b>FAX Bedienungsanleitung</b> )
FAX (siehe <b>FAX Bedienungsanleitung</b> )
Tonerstatus ( <a href="#">Seite 7-13</a> )
Papierstatus ( <a href="#">Seite 7-13</a> )
Externer Speicher ( <a href="#">Seite 7-11</a> )
USB Tastatur ( <a href="#">Seite 7-11</a> )
Bluetooth-Tastatur ( <a href="#">Seite 7-11</a> )
Netzwerk - Verbindungsstatus ( <a href="#">Seite 7-11</a> )
Opt. Netzwerk-Verbindungsstatus ( <a href="#">Seite 7-12</a> )
Wi-Fi Direct ( <a href="#">Seite 7-12</a> )
DrahtlosNetzwerk ( <a href="#">Seite 7-12</a> )
Wi-Fi ( <a href="#">Seite 7-12</a> )
SSD ( <a href="#">Seite 7-12</a> )

Systemmenü/  
Zähler



oder



<b>Schnelleinstellung Assistent</b>	Fax Einstellung ( <a href="#">Seite 2-37</a> )	
	Papier Einstellung ( <a href="#">Seite 2-37</a> )	
	Energie sparen Einstellung ( <a href="#">Seite 2-37</a> )	
	Netzwerk-Einstellungen ( <a href="#">Seite 2-38</a> )	
<b>Sprache (<a href="#">Seite 8-5</a>)</b>		
<b>Listendruck</b>	<b>Bericht drucken</b>	Statusseite ( <a href="#">Seite 8-6</a> )
		Schriftartliste ( <a href="#">Seite 8-6</a> )
		Netzwerkstatus ( <a href="#">Seite 8-6</a> )
		Servicestatus ( <a href="#">Seite 8-6</a> )
		Kostenstellenbericht ( <a href="#">Seite 8-6</a> )
		Subadressenbox Liste (siehe <b>FAX Bedienungsanleitung</b> )
		Liste FAX (Index) (siehe <b>FAX Bedienungsanleitung</b> )
		Liste FAX (Nr.) (siehe <b>FAX Bedienungsanleitung</b> )
		FAX-Bericht Ausgang (siehe <b>FAX Bedienungsanleitung</b> )
		FAX-Bericht Eingang (siehe <b>FAX Bedienungsanleitung</b> )
		Optionaler Netzwerk Status ( <a href="#">Seite 8-7</a> )
	Datenbereinigungs-Bericht ( <a href="#">Seite 8-7</a> )	
	<b>Adminbericht-Einstell.</b>	FAX-Bericht Ausgang (siehe <b>FAX Bedienungsanleitung</b> )
		FAX-Bericht Eingang (siehe <b>FAX Bedienungsanleitung</b> )
	<b>Ergebnisbericht-Einstell.</b>	Sendeergebnis-Bericht ( <a href="#">Seite 8-7</a> )
		FAX-Empf.-Erg.-Bericht (siehe <b>FAX Bedienungsanleitung</b> )
		Einst. Meld. Auftragsende ( <a href="#">Seite 8-7</a> )
	<b>Sende Auftragshistorie</b>	Sende Auftragshistorie ( <a href="#">Seite 8-8</a> )
		Auto. Senden ( <a href="#">Seite 8-8</a> )
		Ziel ( <a href="#">Seite 8-8</a> )
		Auftrags-Betreff ( <a href="#">Seite 8-8</a> )
		SSFC Log Betreff ( <a href="#">Seite 8-8</a> )
Persönliche Information ( <a href="#">Seite 8-8</a> )		
<b>Zähler</b>	Druckseiten ( <a href="#">Seite 2-52</a> )	
	Scan-Seiten ( <a href="#">Seite 2-52</a> )	
<b>Benutzereigenschaften (<a href="#">Seite 9-13</a>)</b>		

<b>Kassette/ Universalzufuhr Einstellungen</b>	Kassette 1 ( <a href="#">Seite 8-9</a> )	
	Kassette 2 ( <a href="#">Seite 8-9</a> )	
	Kassette 3 ( <a href="#">Seite 8-9</a> )	
	Kassette 4 ( <a href="#">Seite 8-9</a> )	
	Kassette 5 ( <a href="#">Seite 8-9</a> )	
	Universalzufuhr ( <a href="#">Seite 8-10</a> )	
<b>Allgemeine Einstellungen</b>	Standardanzeige ( <a href="#">Seite 8-11</a> )	
	<b>Ton</b>	Warnton ( <a href="#">Seite 8-11</a> )
		FAX-Lautsprecherlautst. (siehe <b>FAX Bedienungsanleitung</b> )
		FAX-Mithörlautstärke (siehe <b>FAX Bedienungsanleitung</b> )
	<b>Original- einstellungen</b>	Anwender-Originalformat ( <a href="#">Seite 8-12</a> )
		Autom. Originalerkennung (DP) ( <a href="#">Seite 8-12</a> )
		Standard Originalgröße ( <a href="#">Seite 8-12</a> )
		Standard Orig.format(Glas) ( <a href="#">Seite 8-12</a> )
	<b>Papiereinstell.</b>	Anwender-Papierformat ( <a href="#">Seite 8-13</a> )
		Medientyp Einstellung ( <a href="#">Seite 8-15</a> )
		Standardpapierquelle ( <a href="#">Seite 8-14</a> )
		Papierauswahl ( <a href="#">Seite 8-14</a> )
		Medium für Auto (S/W) ( <a href="#">Seite 8-14</a> )
		Sondermaterial ( <a href="#">Seite 8-14</a> )
		Anzeige Papier-Einstell. ( <a href="#">Seite 8-14</a> )
	<b>Funktions- standardwerte</b>	Dateiformat ( <a href="#">Seite 8-16</a> )
		Originalausrichtung (Kopie) ( <a href="#">Seite 8-16</a> )
		Originalausrichtung (Senden/Speichern) ( <a href="#">Seite 8-16</a> )
		Gruppieren ( <a href="#">Seite 8-16</a> )
		Dateitrennung ( <a href="#">Seite 8-16</a> )
		Scanauflösung ( <a href="#">Seite 8-16</a> )
		Farbauswahl (Kopie) ( <a href="#">Seite 8-16</a> )
		Originalvorlage (Kopie) ( <a href="#">Seite 8-16</a> )
		Originalvorlage(Senden/Speich.) ( <a href="#">Seite 8-16</a> )
		Hintergrundhelligkeit ändern (Kopie) ( <a href="#">Seite 8-16</a> )
		Hintergrundhelligkeit ändern (Senden/Speich.) ( <a href="#">Seite 8-16</a> )
		EcoPrint ( <a href="#">Seite 8-16</a> )
		Durchscheinen vermeiden (Kopie) ( <a href="#">Seite 8-16</a> )
		Durchscheinen vermeiden (Senden/Speich.) ( <a href="#">Seite 8-17</a> )
		Leere Seiten auslassen (Kopie) ( <a href="#">Seite 8-17</a> )
	Leere Seiten auslassen (Senden/Speichern) ( <a href="#">Seite 8-17</a> )	

<b>Allgemeine Einstellungen</b>	<b>Funktionsstandardwerte</b>	Auflösung Faxsendung (siehe <b>FAX Bedienungsanleitung</b> )	
		Zoom ( <a href="#">Seite 8-17</a> )	
		Mehrfach-Scan (Kopie) ( <a href="#">Seite 8-17</a> )	
		Mehrfach-Scan (FAX) (siehe <b>FAX Bedienungsanleitung</b> )	
		Mehrfach-Scan (Send/Speich) ( <a href="#">Seite 8-17</a> )	
		Dateinameneingabe ( <a href="#">Seite 8-17</a> )	
		E-Mail Betreff/Nachricht ( <a href="#">Seite 8-17</a> )	
		Verschlüsselte FTP Sendung ( <a href="#">Seite 8-17</a> )	
		JPEG/TIFF-Druck ( <a href="#">Seite 8-17</a> )	
		XPS seitengenau ( <a href="#">Seite 8-17</a> )	
		<b>Detaileinstellungen</b>	Bildqualität ( <a href="#">Seite 8-18</a> )
	PDF/A ( <a href="#">Seite 8-18</a> )		
	Hoch kompr. PDF-Bild ( <a href="#">Seite 8-18</a> )		
	OCR Texterkennung ( <a href="#">Seite 8-18</a> )		
	Vorrangige OCR-Sprache ( <a href="#">Seite 8-18</a> )		
	OCR-Ausgabeformat ( <a href="#">Seite 8-18</a> )		
	Punkte zum Überspringen ermitteln (Kopie) ( <a href="#">Seite 8-18</a> )		
	Punkte zum Überspringen ermitteln (Send/Speich.) ( <a href="#">Seite 8-18</a> )		
	Vorab Limit ( <a href="#">Seite 8-18</a> )		
	<b>Fehlerbehandlung</b>	Fehler bei Duplexdruck ( <a href="#">Seite 8-19</a> )	
		Papiergrößenfehler ( <a href="#">Seite 8-19</a> )	
		Falsches Papier eingelegt ( <a href="#">Seite 8-19</a> )	
		Mehrere Originale eingezogen ( <a href="#">Seite 8-19</a> )	
Maßeinheit ( <a href="#">Seite 8-19</a> )			
Wenig TonerAlarmmenge ( <a href="#">Seite 8-19</a> )			
Tastaturbelegung ( <a href="#">Seite 8-20</a> )			
Optionaler Tastatur-Typ ( <a href="#">Seite 8-20</a> )			
Status/Protokoll anzeigen ( <a href="#">Seite 8-20</a> )			
Remote-Druck ( <a href="#">Seite 8-20</a> )			
Zuweisung Funktionstaste ( <a href="#">Seite 8-21</a> )			
Anzeige Ausschalten ( <a href="#">Seite 8-21</a> )			
Mitteilung bei Bannerdruck ( <a href="#">Seite 8-21</a> )			
<b>Startseite</b>	Angepasste Arbeitsfläche ( <a href="#">Seite 2-15</a> )		
	Angepasste Taskleiste ( <a href="#">Seite 2-15</a> )		
	Hintergrundbild ( <a href="#">Seite 2-15</a> )		



<b>Kopie</b>	Autom. Papierauswahl ( <a href="#">Seite 8-22</a> )	
	Auto % Priorität ( <a href="#">Seite 8-22</a> )	
	Nächste Priorität reserv. ( <a href="#">Seite 8-22</a> )	
<b>Senden</b>	Ziel vor Senden prüfen ( <a href="#">Seite 8-23</a> )	
	Eingabe prüfen neues Ziel ( <a href="#">Seite 8-23</a> )	
	Senden und Weiterleiten ( <a href="#">Seite 8-23</a> )	
	Farb-TIFF-Komprimierung ( <a href="#">Seite 8-23</a> )	
	Standardanzeige ( <a href="#">Seite 8-23</a> )	
	Eingabe neues Ziel ( <a href="#">Seite 8-23</a> )	
	Neuaufruf Ziel ( <a href="#">Seite 8-23</a> )	
	Rundsenden ( <a href="#">Seite 8-23</a> )	
	Art der OCR Texterkennung ( <a href="#">Seite 8-23</a> )	
<b>Dokumentenbox</b>	Anwender-Box ( <a href="#">Seite 5-43</a> )	
	Eigene Faxbox (siehe <b>FAX Bedienungsanleitung</b> )	
	<b>Auftrags-Box</b>	Aufbew. v. Schnellk.-Auf. ( <a href="#">Seite 8-24</a> )
		Löschen Auftragspeicher ( <a href="#">Seite 8-24</a> )
		Speichermedium ( <a href="#">Seite 8-24</a> )
	Abrufbox (siehe <b>FAX Bedienungsanleitung</b> )	
FAX-Speicher Empfangsbox (siehe <b>FAX Bedienungsanleitung</b> )		
<b>FAX (siehe FAX Bedienungsanleitung)</b>		
<b>Anwendung (<a href="#">Seite 5-12</a>)</b>		
<b>Internet</b>	Proxy ( <a href="#">Seite 8-25</a> )	
<b>Adressbuch/ Zielwahl</b>	Adressbuch ( <a href="#">Seite 3-25</a> )	
	Zielwahltaste ( <a href="#">Seite 3-30</a> )	
	<b>Adressbuch Grundstellung</b>	Sortieren ( <a href="#">Seite 8-25</a> )
		Adressbuch ( <a href="#">Seite 8-25</a> )
	Beschränkung bearbeiten ( <a href="#">Seite 8-26</a> )	
Listendruck (siehe <b>FAX Bedienungsanleitung</b> )		
<b>Benutzer-Login/ Kostenstellen</b>	<b>Ben.-Login- Einstellung</b>	Anmelder-Login ( <a href="#">Seite 9-4</a> )
		Lok. Ben.-Liste ( <a href="#">Seite 9-9</a> )
		<b>ID-Karten- Einstellungen</b>
	Zusätzliche Authentifizierung ( <a href="#">Seite 9-34</a> )	
	Anmeldung über PIN ( <a href="#">Seite 9-35</a> )	
	<b>Einfacher Login Einstellungen</b>	Einfacher Login ( <a href="#">Seite 9-31</a> )
		Einfacher Login Einstellung ( <a href="#">Seite 9-32</a> )
Lokale Benutzer Autorisierung ( <a href="#">Seite 9-22</a> )		

<b>Benutzer-Login/ Kostenstellen</b>	<b>Ben.-Login- Einstellung</b>	<b>Authentifizierungs- sicherheit</b>	Einstellung Benutzer-Kontosperre ( <a href="#">Seite 9-6</a> )
			Einstellung Passwortregeln ( <a href="#">Seite 9-7</a> )
		<b>Einstellung Gruppenautor.</b>	Gruppenautorisierung ( <a href="#">Seite 9-23</a> )
			Gruppenliste ( <a href="#">Seite 9-24</a> )
		<b>Gäste Autorisierung Einstell.</b>	Gäste-Autorisierung ( <a href="#">Seite 9-26</a> )
	Gäste Eigenschaft ( <a href="#">Seite 9-27</a> )		
	NW Benutzereigen. erhalten ( <a href="#">Seite 9-29</a> )		
	<b>Kostenstellen-Einst.</b>	Kostenstellen ( <a href="#">Seite 9-38</a> )	
		Ort Kostenstellenverwalt. ( <a href="#">Seite 9-39</a> )	
		Druck Kostenstellenliste ( <a href="#">Seite 9-50</a> )	
		Kostenstellen gesamt ( <a href="#">Seite 9-49</a> )	
		Abr. v. Einzelauftr. ( <a href="#">Seite 9-49</a> )	
		Kostenstellenliste ( <a href="#">Seite 9-40</a> )	
		<b>Std. Einstellung</b>	Limit übernehmen ( <a href="#">Seite 9-48</a> )
	Kopieren/Drucker ( <a href="#">Seite 9-48</a> )		
	Zählerlimit ( <a href="#">Seite 9-48</a> )		
	<b>Einstellungen unbekannter Benutzer</b>	Unbekann. ID Job ( <a href="#">Seite 9-52</a> )	
Benutzereigenschaften ( <a href="#">Seite 9-53</a> )			
<b>Drucker</b>	Emulation ( <a href="#">Seite 8-26</a> )		
	EcoPrint ( <a href="#">Seite 8-26</a> )		
	A4/Letter ignorieren ( <a href="#">Seite 8-27</a> )		
	Duplex ( <a href="#">Seite 8-27</a> )		
	Ablagefach ( <a href="#">Seite 8-27</a> )		
	Kopien ( <a href="#">Seite 8-27</a> )		
	Ausrichtung ( <a href="#">Seite 8-27</a> )		
	A4 Breit ( <a href="#">Seite 8-27</a> )		
	Formfeed-Timeout ( <a href="#">Seite 8-27</a> )		
	LF-Einstellung ( <a href="#">Seite 8-27</a> )		
	CR-Einstellung ( <a href="#">Seite 8-27</a> )		
	Auftragsname ( <a href="#">Seite 8-27</a> )		
	Benutzername ( <a href="#">Seite 8-27</a> )		
	Univ.-Zuf. Prio. ( <a href="#">Seite 8-27</a> )		
	Papiereinzugsart ( <a href="#">Seite 8-28</a> )		
	Auto Kass.wechs. ( <a href="#">Seite 8-28</a> )		
	Auflösung ( <a href="#">Seite 8-28</a> )		
	KIR ( <a href="#">Seite 8-28</a> )		
	Endezeichen Druckauftrag ( <a href="#">Seite 8-28</a> )		

<b>System/Netzwerk</b>	<b>Netzwerk</b>	Hostname ( <a href="#">Seite 8-29</a> )	
		<b>Wi-Fi Direct Einstellungen</b>	Wi-Fi Direct ( <a href="#">Seite 8-29</a> )
			Gerätename ( <a href="#">Seite 8-29</a> )
			IP-Adresse ( <a href="#">Seite 8-29</a> )
			Automatisch trennen ( <a href="#">Seite 8-29</a> )
		<b>Wi-Fi Einstellungen</b>	Wi-Fi ( <a href="#">Seite 8-29</a> )
			Einstellung ( <a href="#">Seite 8-30</a> )
			TCP/IP-Einstellung ( <a href="#">Seite 8-31</a> )
			Netzwerk neu starten ( <a href="#">Seite 8-32</a> )
		<b>Kabelnetzwerk-Einstellungen</b>	TCP/IP-Einstellung ( <a href="#">Seite 8-32</a> )
			LAN-Schnitt. ( <a href="#">Seite 8-32</a> )
		<b>Bonjour</b>	Protokoll-Einstellungen ( <a href="#">Seite 8-33</a> )
			Verfügbare Netzwerke (Wi-Fi Direct) ( <a href="#">Seite 8-33</a> )
			Verfügbare Netzwerke (Wi-Fi) ( <a href="#">Seite 8-33</a> )
			Verfügbare Netzwerke (drahtgebundenes Netzwerk) ( <a href="#">Seite 8-33</a> )
		IP-Filter (IPv4) ( <a href="#">Seite 8-33</a> )	
		IP-Filter (IPv6) ( <a href="#">Seite 8-33</a> )	
		IPSec ( <a href="#">Seite 8-33</a> )	
		Protokoll-Einstellungen ( <a href="#">Seite 8-33</a> )	
		<b>Sicherheits-Einstellungen</b>	SSL ( <a href="#">Seite 8-39</a> )
			IPP Sicherheit ( <a href="#">Seite 8-39</a> )
			HTTP Sicherheit ( <a href="#">Seite 8-39</a> )
			SMTP Sicherheit ( <a href="#">Seite 8-39</a> )
			POP3 Sicherheit (Nutzer 1) ( <a href="#">Seite 8-39</a> )
			POP3 Sicherheit (Nutzer 2) ( <a href="#">Seite 8-39</a> )
			POP3 Sicherheit (Nutzer 3) ( <a href="#">Seite 8-39</a> )
		Ping ( <a href="#">Seite 8-40</a> )	
		Netzwerk neu starten ( <a href="#">Seite 8-40</a> )	
		Proxy ( <a href="#">Seite 8-40</a> )	
		<b>Optionales Netzwerk</b>	Einstellung ( <a href="#">Seite 8-41</a> )
			Allgemein ( <a href="#">Seite 8-43</a> )
		Primär-Netzwerk (Client) ( <a href="#">Seite 8-43</a> )	
		<b>Einst. Schnittst.-sperre</b>	USB-Host ( <a href="#">Seite 8-44</a> )
			USB-Gerät ( <a href="#">Seite 8-44</a> )
			USB Speicher ( <a href="#">Seite 8-44</a> )
Optionale Schnittstelle ( <a href="#">Seite 8-44</a> )			
Bluetooth-Einstellungen ( <a href="#">Seite 8-44</a> )			
Sicherheitsstufe ( <a href="#">Seite 8-44</a> )			

<b>System/Netzwerk</b>	Neustart ( <a href="#">Seite 8-45</a> )
	RAM-Disk Einst. ( <a href="#">Seite 8-45</a> )
	Opt. Speicher ( <a href="#">Seite 8-45</a> )
	Datensicherheit ( <a href="#">Seite 8-46</a> )
	Installation OCR-Wörterbuch ( <a href="#">Seite 8-47</a> )
	Optionale Funktion ( <a href="#">Seite 8-48</a> )
	FAX Server-Einstellungen ( <a href="#">Seite 8-48</a> )
<b>Datum/Zeit/Energie sparen</b>	Datum/Zeit ( <a href="#">Seite 8-49</a> )
	Datumsformat ( <a href="#">Seite 8-49</a> )
	Zeitzone einstellen. ( <a href="#">Seite 8-49</a> )
	Auto Bedienrück. ( <a href="#">Seite 8-49</a> )
	Rücksetz-Timer Bedienfeld ( <a href="#">Seite 8-49</a> )
	Energiesparzeit ( <a href="#">Seite 8-49</a> )
	Ruhemodusstufe (US-Modelle) ( <a href="#">Seite 8-49</a> )
	Ruhemodus-Regel (Europäische Modelle) ( <a href="#">Seite 8-50</a> )
	Ruhe-Timer ( <a href="#">Seite 8-50</a> )
	Energ.spar Bereitschaftstufe ( <a href="#">Seite 8-50</a> )
	Wochentimer Einstellungen ( <a href="#">Seite 8-50</a> )
	Ausschalt-Regel (Europäische Modelle) ( <a href="#">Seite 8-51</a> )
	Ausschalt-Timer (Europäische Modelle) ( <a href="#">Seite 8-51</a> )
	Betriebsauf. n. Fehler ( <a href="#">Seite 8-51</a> )
	Timer für Fehlerlöschung ( <a href="#">Seite 8-51</a> )
	Unzulässige Zeit (siehe <b>FAX Bedienungsanleitung</b> )
Ping Timeout ( <a href="#">Seite 8-51</a> )	

<b>Einstellungen/ Wartung</b>	<b>Einstellungen leiser Betrieb</b>	Leiser Betrieb ( <a href="#">Seite 8-52</a> )
		Für jeden Auftrag angeben ( <a href="#">Seite 8-52</a> )
	<b>Belichtungsanpassung</b>	Kopie ( <a href="#">Seite 8-52</a> )
		Senden/Box ( <a href="#">Seite 8-52</a> )
	<b>Schärfe anpassen</b>	Kopie ( <a href="#">Seite 8-52</a> )
		Senden/Box ( <a href="#">Seite 8-52</a> )
	<b>Kontrast</b>	Kopie ( <a href="#">Seite 8-52</a> )
		Senden/Box ( <a href="#">Seite 8-52</a> )
	<b>Hintergrundhelligkeit ändern</b>	Kopieren (automatisch) ( <a href="#">Seite 8-52</a> )
		Senden/Box (Auto) ( <a href="#">Seite 8-52</a> )
	<b>Tonersparstufe (EcoPrint)</b>	Kopie ( <a href="#">Seite 8-52</a> )
		Drucker ( <a href="#">Seite 8-52</a> )
	Druckhelligkeit ( <a href="#">Seite 8-52</a> )	
	Autom. Farbkorrektur ( <a href="#">Seite 8-53</a> )	
	Schwarzlinienkorrektur ( <a href="#">Seite 8-53</a> )	
	Displayhelligkeit ( <a href="#">Seite 8-53</a> )	
	Trommelauffrischung 1 ( <a href="#">Seite 8-53</a> )	
	Trommelauffrischung 2 ( <a href="#">Seite 8-53</a> )	
Auto. Trommelauffrischung ( <a href="#">Seite 8-53</a> )		
Service Einst. ( <a href="#">Seite 8-53</a> )		

# 1 Rechtliche Informationen und Sicherheitshinweise


Bitte lesen Sie diese Informationen, bevor Sie das Gerät benutzen. Dieses Kapitel enthält Informationen zu folgenden Themen.


Hinweis .....	1-2
Sicherheits-Konventionen in dieser Bedienungsanleitung .....	1-2
Geeignete Umgebung .....	1-3
Betriebssicherheit .....	1-4
Lasersicherheit (Europa) .....	1-5
Konformitätserklärung .....	1-6
Rechtliche Einschränkung von Kopie und Scan .....	1-7
EN ISO 7779 .....	1-7
EK1-ITB 2000 .....	1-7
Vorsichtsmaßnahmen bei der Verwendung von WLAN (optional) .....	1-7
Eingeschränkte Verwendung dieses Produkts (Falls vorhanden) .....	1-8
Rechtliche Informationen .....	1-9
Energiesparfunktion .....	1-15
Automatische Duplexfunktion .....	1-15
Ressourcenschonender Umgang mit Papier .....	1-15
Umweltverbesserung durch "Energiemanagement" .....	1-15
Energy Star (ENERGY STAR®) Programm .....	1-16

# Hinweis


## Sicherheits-Konventionen in dieser Bedienungsanleitung

In dieser Bedienungsanleitung sowie am Gerät befinden sich Warnungen und Symbole, die auf Gefahren hinweisen und zur Gewährleistung des sicheren Gerätebetriebs beachtet werden müssen. Die Bedeutung der einzelnen Symbole wird im Folgenden erläutert.

 **WARNUNG:** Dieses Symbol weist darauf hin, dass ein Abweichen von den Anweisungen eine schwerwiegende Verletzung oder sogar den Tod zur Folge haben kann.


 **ACHTUNG:** Dieses Symbol weist darauf hin, dass ein Abweichen von den Anweisungen eine persönliche Verletzung oder eine Beschädigung des Geräts zur Folge haben kann.


### Symbole

Das  Symbol weist auf eine Sicherheitswarnung hin. Die verwendeten Gefahrensymbole haben folgende Bedeutung:


 ... [Allgemeine Warnung]


 ... [Verbrennungsgefahr]

Das  Symbol weist auf unerlaubte Handlungen hin. Die verwendeten Verbotssymbole haben folgende Bedeutung:


 ... [Unerlaubte Handlung]

 ... [Demontage untersagt]

Mit dem Symbol  gekennzeichnete Abschnitte enthalten Informationen zu Maßnahmen, die unbedingt durchgeführt werden müssen. Die verwendeten Symbole haben folgende Bedeutung:

 ... [Erforderliche Maßnahme]

 ... [Netzstecker ziehen]

 ... [Gerät grundsätzlich an eine ordnungsgemäß geerdete Steckdose anschließen]

Wenden Sie sich unverzüglich an den Kundendienst, um eine neue Anleitung zu bestellen, wenn die Sicherheitshinweise in dieser Anleitung nicht lesbar sind oder die Anleitung nicht im Lieferumfang des Geräts enthalten ist (die Bestellung einer neuen Anleitung ist kostenpflichtig).

#### HINWEIS

Das Kopieren von Banknoten ist untersagt. Das System ist mit einem Schutzmechanismus gegen das Kopieren von Banknoten ausgestattet.

## Geeignete Umgebung

Die zulässigen Betriebsbedingungen sind wie folgt definiert:

<b>Temperatur</b>	10 bis 32,5 °C
<b>Luftfeuchtigkeit</b>	15 bis 80%

Vermeiden Sie folgende Umgebungsbedingungen:

- Gerät nicht in der Nähe eines Fensters oder an einem anderen Ort mit direkter Sonneneinstrahlung aufstellen.
- Gerät nicht an einem Ort aufstellen, der Vibrationen ausgesetzt ist.
- Gerät nicht an einem Ort mit starken Temperaturschwankungen aufstellen.
- Gerät nicht direkter Heiß- oder Kaltzugluft aussetzen.
- Gerät nur an einem ausreichend belüfteten Ort aufstellen.

Ist der Boden empfindlich gegen Rollen, stellen Sie sicher, dass die Bodenoberfläche bei späterem Verschieben des Geräts nicht beschädigt wird.

Während des Kopierens können kleine Mengen Ozon freigesetzt werden. Diese Mengen stellen jedoch kein Gesundheitsrisiko dar. Wird das Gerät jedoch in einem schlecht gelüfteten Raum über längere Zeit ununterbrochen verwendet, kann es zur Entwicklung unangenehmen Geruchs kommen. Es empfiehlt sich, den Raum, in dem das Gerät steht, immer gut zu lüften, damit eine angenehme Arbeitsumgebung gewährleistet ist-



## Betriebssicherheit

### Vorsichtsmaßnahmen beim Umgang mit Verbrauchsmaterial

#### ACHTUNG:

Versuchen Sie nicht Teile zu verbrennen, die Toner enthalten. Durch Funkenflug können Verbrennungen entstehen.

Bewahren Sie alle Teile, die Toner enthalten, außerhalb der Reichweite von Kindern auf.

Tritt Toner aus Teilen aus, die Toner enthalten, vermeiden Sie Kontakt mit Haut und Augen und verschlucken oder atmen Sie keinen Toner ein.

- Wird versehentlich Toner eingeatmet, in einem gut gelüfteten Raum mit einer großen Wassermenge gurgeln. Bei Husten einen Arzt aufsuchen.
- Wird versehentlich Toner verschluckt, Mund spülen und ein bis zwei Gläser Wasser trinken. Bei Bedarf einen Arzt aufsuchen.
- Gelangt Toner in die Augen, gründlich mit Wasser spülen. Bei bleibenden Problemen einen Arzt aufsuchen.
- Toner, der mit der Haut in Berührung gekommen ist, mit Wasser und Seife abwaschen.

Versuchen Sie nicht Teile, die Toner enthalten, gewaltsam zu öffnen oder zu zerstören.

### Sonstige Vorsichtsmaßnahmen

Entsorgen Sie den leeren Tonerbehälter und den Resttonerbehälter bei Ihrem Händler oder Kundendienst. Die leeren Tonerbehälter und Resttonerbehälter können recycelt bzw. gemäß den geltenden Vorschriften entsorgt werden.

Das Gerät sollte nicht direktem Sonnenlicht ausgesetzt sein.

Stellen Sie das Gerät in einem Raum auf, in dem die Temperatur konstant unter 40 °C bleibt. Weiterhin sollte der Raum keinen Temperaturschwankungen oder Feuchtigkeit ausgesetzt sein.

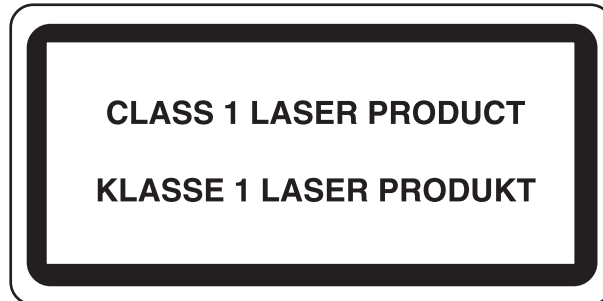
Wird das Gerät über einen längeren Zeitraum nicht benutzt, sind sämtliche Papierstapel aus den Kassetten zu entfernen und in der Originalverpackung vor Feuchtigkeit geschützt zu lagern.

## Lasersicherheit (Europa)

Laserstrahlung ist für den Menschen gefährlich. Der Laserstrahl des Geräts ist daher jederzeit hermetisch abgeriegelt. Beim normalen Betrieb kann keine Laserstrahlung aus dem Gerät austreten.

Das Gerät ist als Class 1 Laserprodukt gemäß IEC/EN 60825-1:2014 klassifiziert.

Bezüglich der CLASS 1 Lasergeräte ist die Klassifikation auf dem entsprechenden Schild angegeben.



## Konformitätserklärung

KYOCERA Document Solutions Inc. erklärt hiermit, dass die Funkgeräte der Typen ECOSYS M3145idn/ ECOSYS M3645idn/ECOSYS M3655idn/ECOSYS M3660idn die Anforderungen der Richtlinie 2014/53/EU erfüllen.

Den vollständigen Text der EU-Konformitätserklärung finden Sie unter der folgenden Internetadresse:

<https://www.kyoceradocumentsolutions.eu/index/service/dlc.html>

Name des Moduls	Softwareversion	Frequenzbereich, in dem das Funkgerät arbeitet:	Maximale im Frequenzbereich des Funkgeräts übertragene Funkfrequenzleistung:
IB-51 (Option)	2.2.6	2,4 GHz	100 mW
IB-36 (Option)	2014.12	2,4 GHz	100 mW

## Rechtliche Einschränkung von Kopie und Scan

Es ist verboten, Material zu kopieren oder zu scannen, ohne dass der Urheber sein Einverständnis gegeben hat.

Das Kopieren oder Scannen von folgenden Vorlagen ist verboten und wird strafrechtlich verfolgt. Hier nicht aufgeführte Vorlagen können möglicherweise ebenfalls verboten sein. Schon der Versuch des Kopierens oder Scannens kann strafbar sein.

- Geldscheine
- Banknoten
- Sicherheitspapiere
- Stempel
- Pässe
- Zertifikate

Lokale Gesetze können weitere Einschränkungen für Kopie und Scan beinhalten.

### EN ISO 7779

Maschinenlärminformations-Verordnung 3. GPSGV, 06.01.2004: Der höchste Schalldruckpegel beträgt 70 dB (A) oder weniger gemäß EN ISO 7779.

### EK1-ITB 2000

Das Gerät ist nicht für die Benutzung im unmittelbaren Gesichtsfeld am Bildschirmarbeitsplatz vorgesehen. Um störende Reflexionen am Bildschirmarbeitsplatz zu vermeiden, darf dieses Produkt nicht im unmittelbaren Gesichtsfeld platziert werden.

## Vorsichtsmaßnahmen bei der Verwendung von WLAN (optional)

Die Verwendung von WLAN ermöglicht den Austausch von Informationen zwischen Zugangspunkten ohne eine Kabelverbindung. Dies hat gegenüber der herkömmlichen LAN-Verbindung den Vorteil, dass der Standort im Bereich der Funkwellen frei gewählt werden kann.

Allerdings können die nachfolgend aufgeführten Probleme auftreten, wenn keine Sicherheitseinstellungen konfiguriert worden sind, denn Radiowellen durchdringen Hindernisse, auch Wände, und können innerhalb der Reichweite jeden Punkt erreichen.

### Sicherheitshinweise beim Austausch von Daten

Dritte Personen mit krimineller Absicht können Radiowellen abfangen und auswerten und so unerlaubten Zugang zu Übertragungen erhalten.

- Dies gilt für Identifikation, Passwörter und Kreditkarten-Daten
- Inhalt von E-Mails

### Illegales Eindringen

Dritte mit krimineller Absicht können sich unerlaubten Zugang zu persönlichen oder Firmen-Netzwerken verschaffen und die folgenden strafbaren Handlungen durchführen.

- Sie können persönliche und vertrauliche Informationen anzapfen (Sicherheitsleck).
- Sie können vortäuschen, eine bestimmte Person zu sein, um eine Verbindung herzustellen und unerlaubte Informationen zu verteilen (Spoofing).
- Sie können die abgefangenen Informationen verändern und dann erneut übertragen (Fälschung).
- Sie können Computerviren übertragen sowie Daten und Systeme zerstören (Zerstörung).

Aufgrund dieser Probleme sind WLAN-Karten und WLAN-Zugangspunkte mit integrierten Sicherheitsmechanismen ausgestattet. Sie verringern die Möglichkeit, dass diese Probleme auftreten, indem Sie die Sicherheitseinstellungen der WLAN-Produkte vor ihrer Verwendung einrichten.

Wir empfehlen den Kunden, sich ihrer Verantwortung bewusst zu sein und die Sicherheitseinstellungen nach eigenem Ermessen einzurichten. Sie sollten sich über die Probleme im Klaren sein, die auftreten können, wenn das Produkt ohne Sicherheitseinstellungen verwendet wird.

## Eingeschränkte Verwendung dieses Produkts (Falls vorhanden)

- Die von diesem Produkt ausgehenden Radiowellen können medizinische Geräte beeinflussen. Wenn dieses Produkt in einer medizinischen Einrichtung oder in der Nähe medizinischer Instrumente eingesetzt werden soll, verwenden Sie es bitte gemäß den Anweisungen und Vorkehrungen, die entweder der Administrator der Einrichtung vorschreibt, oder die auf den medizinischen Geräten selbst angegeben sind.
- Die von diesem Produkt ausgehenden Radiowellen können automatische Steuerungen wie z. B. automatische Türen und Feuermelder beeinflussen. Wenn dieses Produkt in der Nähe von automatischen Steuerungen eingesetzt werden soll, verwenden Sie es bitte gemäß den Anweisungen und Vorkehrungen, die auf den automatischen Steuerungen angegeben sind.
- In den folgenden Fällen verwenden Sie dieses Produkt bitte erst, nachdem Sie die Sicherheit des gesamten Systems berücksichtigt und ein ausfallsicheres und redundantes System für die Zuverlässigkeit und Sicherheit des gesamten Systems eingeführt haben:
  - wenn dieses Produkt in Geräten eingesetzt werden soll, die in direktem Zusammenhang mit Flugzeugen, Zügen, Schiffen und Autos stehen;
  - wenn dieses Produkt mit Anwendungen eingesetzt werden soll, die eine hohe Zuverlässigkeit und Sicherheit für ihre korrekte Funktion benötigen;
  - wenn dieses Produkt in Geräten eingesetzt werden soll, die sehr genau arbeiten müssen, wie z. B. Geräte für den Katastrophenschutz, die Verbrechensverhütung oder sonstige sicherheitsrelevanten Geräte. Dieses Produkt sollte nicht in Anwendungen eingesetzt werden, die eine hohe Zuverlässigkeit und Sicherheit für ihre korrekte Funktion benötigen, einschließlich Luftfahrtinstrumenten, Geräten für die Kommunikation über Amtsleitungen, Steuerungsgeräten in Atomkraftanlagen sowie medizinischen Geräten. Deshalb wägen Sie den Einsatz dieses Produkts in solchen Umgebungen sorgfältig ab.

## Rechtliche Informationen

Kopieren oder andere Reproduktion aller Teile dieser Anleitung ohne vorherige schriftliche Erlaubnis der KYOCERA Document Solutions Inc. ist verboten.

### Zu den Markennamen

- PRESCRIBE und ECOSYS sind Markennamen der Kyocera Corporation.
- KPDL ist eine Marke der Kyocera Corporation.
- Microsoft, Windows, Windows Server, Internet Explorer, Excel und PowerPoint sind eingetragene Warenzeichen von Microsoft Corporation in den USA und/oder anderen Ländern.
- PCL ist ein Warenzeichen von Hewlett-Packard Company.
- Adobe Acrobat, Adobe Reader und PostScript sind Warenzeichen von Adobe Systems, Incorporated.
- Ethernet ist ein eingetragenes Warenzeichen der Xerox Corporation.
- IBM und IBM PC/AT sind Warenzeichen von International Business Machines Corporation.
- AppleTalk, Bonjour, Macintosh und Mac OS sind eingetragene Warenzeichen von Apple Computer, Inc. in den USA und anderen Ländern.
- Alle in diesem Gerät installierten Fonts für europäische Sprachen unterliegen Lizenzabkommen mit Monotype Imaging Inc.
- Helvetica, Palatino und Times sind eingetragene Warenzeichen der Linotype GmbH.
- ITC Avant Garde Gothic, ITC Bookman, ITC Zapf Chancery und ITC Zapf Dingbats sind eingetragene Warenzeichen von International Typeface Corporation.
- ThinPrint ist ein eingetragenes Warenzeichen der Cortado AG in Deutschland und anderen Ländern.
- In diesem Gerät sind UFST™ MicroType® Fonts von Monotype Imaging Inc. installiert.
- Dieses Gerät enthält Software mit Modulen, die von Independent JPEG Group entwickelt sind.
- iPad, iPhone und iPod Touch sind eingetragene Warenzeichen von Apple Inc. in den USA und anderen Ländern.
- AirPrint und das AirPrint Logo sind Warenzeichen von Apple Inc.
- iOS ist ein eingetragenes Warenzeichen von Cisco in den USA und anderen Ländern und wird in Lizenz von Apple Inc. verwendet.
- Google und Google Cloud Print™ sind Warenzeichen und/oder eingetragene Warenzeichen von Google Inc.
- Mopria™ ist ein eingetragenes Warenzeichen der Mopria™ Alliance.
- Wi-Fi und Wi-Fi Direct sind Warenzeichen und/oder eingetragene Warenzeichen der Wi-Fi Alliance.
- Powered by ABBYY FineReader  
ABBYY und FineReader sind Warenzeichen von ABBYY Software Ltd.

Alle anderen Marken-/Produktnamen werden hiermit anerkannt. Die Symbole ™ und ® werden in diesem Handbuch nicht verwendet.

## GPL/LGPL

Die Firmware dieses Geräts nutzt teilweise Codes der GPL-Software (<http://www.gnu.org/licenses/gpl.html>) und/oder LGPL (<http://www.gnu.org/licenses/lgpl.html>). Der Quellcode ist verfügbar, es besteht jedoch die Verpflichtung, die Kopie, Verteilung und Änderung nach den Bedingungen von GPL/LGPL vorzunehmen. Weitere Informationen zur Verfügbarkeit des Quellcodes finden Sie unter:  
<http://www.kyoceradocumentsolutions.com/gpl/>.

## OpenSSL License

Copyright (c) 1998-2006 The OpenSSL Project. Alle Rechte vorbehalten.

Redistribution and use in source and binary forms, with or without modification, are permitted provided that the following conditions are met:

1. Redistributions of source code must retain the above copyright notice, this list of conditions and the following disclaimer.
2. Redistributions in binary form must reproduce the above copyright notice, this list of conditions and the following disclaimer in the documentation and/or other materials provided with the distribution.
3. All advertising materials mentioning features or use of this software must display the following acknowledgment:  
"This product includes software developed by the OpenSSL Project for use in the OpenSSL Toolkit.  
(<http://www.openssl.org/>)"
4. The names "OpenSSL Toolkit" and "OpenSSL Project" must not be used to endorse or promote products derived from this software without prior written permission.  
For written permission, please contact [openssl-core@openssl.org](mailto:openssl-core@openssl.org).
5. Products derived from this software may not be called "OpenSSL" nor may "OpenSSL" appear in their names without prior written permission of the OpenSSL Project.
6. Redistributions of any form whatsoever must retain the following acknowledgment: "This product includes software developed by the OpenSSL Project for use in the OpenSSL Toolkit (<http://www.openssl.org/>)"

THIS SOFTWARE IS PROVIDED BY THE OpenSSL PROJECT "AS IS" AND ANY EXPRESSED OR IMPLIED WARRANTIES, INCLUDING, BUT NOT LIMITED TO, THE IMPLIED WARRANTIES OF MERCHANTABILITY AND FITNESS FOR A PARTICULAR PURPOSE ARE DISCLAIMED. IN NO EVENT SHALL THE OpenSSL PROJECT OR ITS CONTRIBUTORS BE LIABLE FOR ANY DIRECT, INDIRECT, INCIDENTAL, SPECIAL, EXEMPLARY, OR CONSEQUENTIAL DAMAGES (INCLUDING, BUT NOT LIMITED TO, PROCUREMENT OF SUBSTITUTE GOODS OR SERVICES; LOSS OF USE, DATA, OR PROFITS; OR BUSINESS INTERRUPTION) HOWEVER CAUSED AND ON ANY THEORY OF LIABILITY, WHETHER IN CONTRACT, STRICT LIABILITY, OR TORT (INCLUDING NEGLIGENCE OR OTHERWISE) ARISING IN ANY WAY OUT OF THE USE OF THIS SOFTWARE, EVEN IF ADVISED OF THE POSSIBILITY OF SUCH DAMAGE.

## Original SSLeay License

Copyright (C) 1995-1998 Eric Young ([ey@cryptsoft.com](mailto:ey@cryptsoft.com)) All rights reserved.

This package is an SSL implementation written by Eric Young ([ey@cryptsoft.com](mailto:ey@cryptsoft.com)). The implementation was written so as to conform with Netscapes SSL.

This library is free for commercial and non-commercial use as long as the following conditions are adhered to. The following conditions apply to all code found in this distribution, be it the RC4, RSA, lhash, DES, etc., code; not just the SSL code. The SSL documentation included with this distribution is covered by the same copyright terms except that the holder is Tim Hudson ([tjh@cryptsoft.com](mailto:tjh@cryptsoft.com)).

Copyright remains Eric Young's, and as such any Copyright notices in the code are not to be removed.

If this package is used in a product, Eric Young should be given attribution as the author of the parts of the library used.

This can be in the form of a textual message at program startup or in documentation (online or textual) provided with the package.

Redistribution and use in source and binary forms, with or without modification, are permitted provided that the following conditions are met:

1. Redistributions of source code must retain the copyright notice, this list of conditions and the following disclaimer.
2. Redistributions in binary form must reproduce the above copyright notice, this list of conditions and the following disclaimer in the documentation and/or other materials provided with the distribution.
3. All advertising materials mentioning features or use of this software must display the following acknowledgement:  
"This product includes cryptographic software written by Eric Young (eay@cryptsoft.com)"  
The word 'cryptographic' can be left out if the routines from the library being used are not cryptographic related :-).
4. If you include any Windows specific code (or a derivative thereof) from the apps directory (application code) you must include an acknowledgement: "This product includes software written by Tim Hudson (tjh@cryptsoft.com)"

THIS SOFTWARE IS PROVIDED BY ERIC YOUNG "AS IS" AND ANY EXPRESS OR IMPLIED WARRANTIES, INCLUDING, BUT NOT LIMITED TO, THE IMPLIED WARRANTIES OF MERCHANTABILITY AND FITNESS FOR A PARTICULAR PURPOSE ARE DISCLAIMED. IN NO EVENT SHALL THE AUTHOR OR CONTRIBUTORS BE LIABLE FOR ANY DIRECT, INDIRECT, INCIDENTAL, SPECIAL, EXEMPLARY, OR CONSEQUENTIAL DAMAGES (INCLUDING, BUT NOT LIMITED TO, PROCUREMENT OF SUBSTITUTE GOODS OR SERVICES; LOSS OF USE, DATA, OR PROFITS; OR BUSINESS INTERRUPTION) HOWEVER CAUSED AND ON ANY THEORY OF LIABILITY, WHETHER IN CONTRACT, STRICT LIABILITY, OR TORT (INCLUDING NEGLIGENCE OR OTHERWISE) ARISING IN ANY WAY OUT OF THE USE OF THIS SOFTWARE, EVEN IF ADVISED OF THE POSSIBILITY OF SUCH DAMAGE.

The licence and distribution terms for any publically available version or derivative of this code cannot be changed. i.e. this code cannot simply be copied and put under another distribution licence [including the GNU Public Licence.]

### **Monotype Imaging License Agreement**

- 1 *Software* shall mean the digitally encoded, machine readable, scalable outline data as encoded in a special format as well as the UFST Software.
- 2 You agree to accept a non-exclusive license to use the Software to reproduce and display weights, styles and versions of letters, numerals, characters and symbols (*Typefaces*) solely for your own customary business or personal purposes at the address stated on the registration card you return to Monotype Imaging. Under the terms of this License Agreement, you have the right to use the Fonts on up to three printers. If you need to have access to the fonts on more than three printers, you need to acquire a multiuser license agreement which can be obtained from Monotype Imaging. Monotype Imaging retains all rights, title and interest to the Software and Typefaces and no rights are granted to you other than a License to use the Software on the terms expressly set forth in this Agreement.
- 3 To protect proprietary rights of Monotype Imaging, you agree to maintain the Software and other proprietary information concerning the Typefaces in strict confidence and to establish reasonable procedures regulating access to and use of the Software and Typefaces.
- 4 You agree not to duplicate or copy the Software or Typefaces, except that you may make one backup copy. You agree that any such copy shall contain the same proprietary notices as those appearing on the original.
- 5 This License shall continue until the last use of the Software and Typefaces, unless sooner terminated. This License may be terminated by Monotype Imaging if you fail to comply with the terms of this License and such failure is not remedied within thirty (30) days after notice from Monotype Imaging. When this License expires or is terminated, you shall either return to Monotype Imaging or destroy all copies of the Software and Typefaces and documentation as requested.
- 6 You agree that you will not modify, alter, disassemble, decrypt, reverse engineer or decompile the Software.
- 7 Monotype Imaging warrants that for ninety (90) days after delivery, the Software will perform in accordance with Monotype Imaging-published specifications, and the diskette will be free from defects in material and workmanship. Monotype Imaging does not warrant that the Software is free from all bugs, errors and omissions.  
  
The parties agree that all other warranties, expressed or implied, including warranties of fitness for a particular purpose and merchantability, are excluded.
- 8 Your exclusive remedy and the sole liability of Monotype Imaging in connection with the Software and Typefaces is repair or replacement of defective parts, upon their return to Monotype Imaging.  
  
In no event will Monotype Imaging be liable for lost profits, lost data, or any other incidental or consequential damages, or any damages caused by abuse or misapplication of the Software and Typefaces.
- 9 Massachusetts U.S.A. law governs this Agreement.



- 10 You shall not sublicense, sell, lease, or otherwise transfer the Software and/or Typefaces without the prior written consent of Monotype Imaging.
- 11 Use, duplication or disclosure by the Government is subject to restrictions as set forth in the Rights in Technical Data and Computer Software clause at FAR 252-227-7013, subdivision (b)(3)(ii) or subparagraph (c)(1)(ii), as appropriate. Further use, duplication or disclosure is subject to restrictions applicable to restricted rights software as set forth in FAR 52.227-19 (c)(2).
- 12 You acknowledge that you have read this Agreement, understand it, and agree to be bound by its terms and conditions. Neither party shall be bound by any statement or representation not contained in this Agreement. No change in this Agreement is effective unless written and signed by properly authorized representatives of each party. By opening this diskette package, you agree to accept the terms and conditions of this Agreement.

### **Knopflerfish License**

This product includes software developed by the Knopflerfish Project.

<http://www.knopflerfish.org>

Copyright 2003-2010 The Knopflerfish Project. All rights reserved.

Redistribution and use in source and binary forms, with or without modification, are permitted provided that the following conditions are met:

- Redistributions of source code must retain the above copyright notice, this list of conditions and the following disclaimer.
- Redistributions in binary form must reproduce the above copyright notice, this list of conditions and the following disclaimer in the documentation and/or other materials provided with the distribution.
- Neither the name of the KNOPFLERFISH project nor the names of its contributors may be used to endorse or promote products derived from this software without specific prior written permission.

THIS SOFTWARE IS PROVIDED BY THE COPYRIGHT HOLDERS AND CONTRIBUTORS "AS IS" AND ANY EXPRESS OR IMPLIED WARRANTIES, INCLUDING, BUT NOT LIMITED TO, THE IMPLIED WARRANTIES OF MERCHANTABILITY AND FITNESS FOR A PARTICULAR PURPOSE ARE DISCLAIMED. IN NO EVENT SHALL THE COPYRIGHT OWNER OR CONTRIBUTORS BE LIABLE FOR ANY DIRECT, INDIRECT, INCIDENTAL, SPECIAL, EXEMPLARY, OR CONSEQUENTIAL DAMAGES (INCLUDING, BUT NOT LIMITED TO, PROCUREMENT OF SUBSTITUTE GOODS OR SERVICES; LOSS OF USE, DATA, OR PROFITS; OR BUSINESS INTERRUPTION) HOWEVER CAUSED AND ON ANY THEORY OF LIABILITY, WHETHER IN CONTRACT, STRICT LIABILITY, OR TORT (INCLUDING NEGLIGENCE OR OTHERWISE) ARISING IN ANY WAY OUT OF THE USE OF THIS SOFTWARE, EVEN IF ADVISED OF THE POSSIBILITY OF SUCH DAMAGE.

### **Apache License (Version 2.0)**

Apache License  
Version 2.0, January 2004  
<http://www.apache.org/licenses/>

#### **TERMS AND CONDITIONS FOR USE, REPRODUCTION, AND DISTRIBUTION**

##### **1. Definitions.**

"License" shall mean the terms and conditions for use, reproduction, and distribution as defined by Sections 1 through 9 of this document.

"Licensor" shall mean the copyright owner or entity authorized by the copyright owner that is granting the License.

"Legal Entity" shall mean the union of the acting entity and all other entities that control, are controlled by, or are under common control with that entity. For the purposes of this definition, "control" means (i) the power, direct or indirect, to cause the direction or management of such entity, whether by contract or otherwise, or (ii) ownership of fifty percent (50%) or more of the outstanding shares, or (iii) beneficial ownership of such entity.

"You" (or "Your") shall mean an individual or Legal Entity exercising permissions granted by this License.

"Source" form shall mean the preferred form for making modifications, including but not limited to software source code, documentation source, and configuration files.

"Object" form shall mean any form resulting from mechanical transformation or translation of a Source form, including but not limited to compiled object code, generated documentation, and conversions to other media types.

"Work" shall mean the work of authorship, whether in Source or Object form, made available under the License, as indicated by a copyright notice that is included in or attached to the work (an example is provided in the Appendix below).

"Derivative Works" shall mean any work, whether in Source or Object form, that is based on (or derived from) the Work and for which the editorial revisions, annotations, elaborations, or other modifications represent, as a whole, an original work of authorship. For the purposes of this License, Derivative Works shall not include works that remain separable from, or merely link (or bind by name) to the interfaces of, the Work and Derivative Works thereof.

"Contribution" shall mean any work of authorship, including the original version of the Work and any modifications or additions to that Work or Derivative Works thereof, that is intentionally submitted to Licensor for inclusion in the Work by the copyright owner or by an individual or Legal Entity authorized to submit on behalf of the copyright owner. For the purposes of this definition, "submitted" means any form of electronic, verbal, or written communication sent to the Licensor or its representatives, including but not limited to communication on electronic mailing lists, source code control systems, and issue tracking systems that are managed by, or on behalf of, the Licensor for the purpose of discussing and improving the Work, but excluding communication that is conspicuously marked or otherwise designated in writing by the copyright owner as "Not a Contribution."

"Contributor" shall mean Licensor and any individual or Legal Entity on behalf of whom a Contribution has been received by Licensor and subsequently incorporated within the Work.

2. Grant of Copyright License. Subject to the terms and conditions of this License, each Contributor hereby grants to You a perpetual, worldwide, non-exclusive, no-charge, royalty-free, irrevocable copyright license to reproduce, prepare Derivative Works of, publicly display, publicly perform, sublicense, and distribute the Work and such Derivative Works in Source or Object form.
3. Grant of Patent License. Subject to the terms and conditions of this License, each Contributor hereby grants to You a perpetual, worldwide, non-exclusive, no-charge, royalty-free, irrevocable (except as stated in this section) patent license to make, have made, use, offer to sell, sell, import, and otherwise transfer the Work, where such license applies only to those patent claims licensable by such Contributor that are necessarily infringed by their Contribution(s) alone or by combination of their Contribution(s) with the Work to which such Contribution(s) was submitted. If You institute patent litigation against any entity (including a cross-claim or counterclaim in a lawsuit) alleging that the Work or a Contribution incorporated within the Work constitutes direct or contributory patent infringement, then any patent licenses granted to You under this License for that Work shall terminate as of the date such litigation is filed.
4. Redistribution. You may reproduce and distribute copies of the Work or Derivative Works thereof in any medium, with or without modifications, and in Source or Object form, provided that You meet the following conditions:
  - (a) You must give any other recipients of the Work or Derivative Works a copy of this License; and
  - (b) You must cause any modified files to carry prominent notices stating that You changed the files; and
  - (c) You must retain, in the Source form of any Derivative Works that You distribute, all copyright, patent, trademark, and attribution notices from the Source form of the Work, excluding those notices that do not pertain to any part of the Derivative Works; and
  - (d) If the Work includes a "NOTICE" text file as part of its distribution, then any Derivative Works that You distribute must include a readable copy of the attribution notices contained within such NOTICE file, excluding those notices that do not pertain to any part of the Derivative Works, in at least one of the following places: within a NOTICE text file distributed as part of the Derivative Works; within the Source form or documentation, if provided along with the Derivative Works; or, within a display generated by the Derivative Works, if and wherever such third-party notices normally appear. The contents of the NOTICE file are for informational purposes only and do not modify the License. You may add Your own attribution notices within Derivative Works that You distribute, alongside or as an addendum to the NOTICE text from the Work, provided that such additional attribution notices cannot be construed as modifying the License.

You may add Your own copyright statement to Your modifications and may provide additional or different license terms and conditions for use, reproduction, or distribution of Your modifications, or for any such Derivative Works as a whole, provided Your use, reproduction, and distribution of the Work otherwise complies with the conditions stated in this License.

5. Submission of Contributions. Unless You explicitly state otherwise, any Contribution intentionally submitted for inclusion in the Work by You to the Licensor shall be under the terms and conditions of this License, without any additional terms or conditions. Notwithstanding the above, nothing herein shall supersede or modify the terms of any separate license agreement you may have executed with Licensor regarding such Contributions.
6. Trademarks. This License does not grant permission to use the trade names, trademarks, service marks, or product names of the Licensor, except as required for reasonable and customary use in describing the origin of the Work and reproducing the content of the NOTICE file.
7. Disclaimer of Warranty. Unless required by applicable law or agreed to in writing, Licensor provides the Work (and each Contributor provides its Contributions) on an "AS IS" BASIS, WITHOUT WARRANTIES OR CONDITIONS OF ANY KIND, either express or implied, including, without limitation, any warranties or conditions of TITLE, NON-INFRINGEMENT, MERCHANTABILITY, or FITNESS FOR A PARTICULAR PURPOSE. You are solely responsible for determining the appropriateness of using or redistributing the Work and assume any risks associated with Your exercise of permissions under this License.
8. Limitation of Liability. In no event and under no legal theory, whether in tort (including negligence), contract, or otherwise, unless required by applicable law (such as deliberate and grossly negligent acts) or agreed to in writing, shall any Contributor be liable to You for damages, including any direct, indirect, special, incidental, or consequential damages of any character arising as a result of this License or out of the use or inability to use the Work (including but not limited to damages for loss of goodwill, work stoppage, computer failure or malfunction, or any and all other commercial damages or losses), even if such Contributor has been advised of the possibility of such damages.
9. Accepting Warranty or Additional Liability. While redistributing the Work or Derivative Works thereof, You may choose to offer, and charge a fee for, acceptance of support, warranty, indemnity, or other liability obligations and/or rights consistent with this License. However, in accepting such obligations, You may act only on Your own behalf and on Your sole responsibility, not on behalf of any other Contributor, and only if You agree to indemnify, defend, and hold each Contributor harmless for any liability incurred by, or claims asserted against, such Contributor by reason of your accepting any such warranty or additional liability.

END OF TERMS AND CONDITIONS

APPENDIX: How to apply the Apache License to your work.

To apply the Apache License to your work, attach the following boilerplate notice, with the fields enclosed by brackets "[ ]" replaced with your own identifying information. (Don't include the brackets!) The text should be enclosed in the appropriate comment syntax for the file format. We also recommend that a file or class name and description of purpose be included on the same "printed page" as the copyright notice for easier identification within third-party archives.

Copyright [yyyy] [name of copyright owner]

Licensed under the Apache License, Version 2.0 (the "License"); you may not use this file except in compliance with the License. You may obtain a copy of the License at

<http://www.apache.org/licenses/LICENSE-2.0>

Unless required by applicable law or agreed to in writing, software distributed under the License is distributed on an "AS IS" BASIS, WITHOUT WARRANTIES OR CONDITIONS OF ANY KIND, either express or implied. See the License for the specific language governing permissions and limitations under the License.

## Energiesparfunktion

Das Gerät ist mit einem **Ruhemodus** ausgestattet. Dabei bleiben die Drucker- und Faxfunktionen aktiv, der Stromverbrauch wird aber auf ein Minimum reduziert. Der Ruhemodus tritt nach einer vorher bestimmten Zeitspanne ein, nachdem das Gerät zuletzt benutzt wurde.

### Ruhemodus

Das Gerät wechselt automatisch in den Ruhemodus, wenn seit der letzten Gerätenutzung 1 Minute verstrichen ist. Die Inaktivitätsdauer bis zum Eintritt in den Ruhemodus kann bei Bedarf verlängert werden.

➔ [Ruhemodus und automatischer Ruhemodus \(Seite 2-35\)](#)

## Automatische Duplexfunktion

Der Drucker verfügt standardmäßig über eine Duplexfunktion. Es ist z. B. möglich, durch das Kopieren von zwei einseitigen Vorlagen auf ein einzelnes Blatt als zweiseitige Kopie den Papierverbrauch zu reduzieren.

➔ [Duplex \(Seite 6-22\)](#)

Der Duplexdruck reduziert den Papierverbrauch und trägt zum Naturschutz und zur Walderhaltung bei. Gleichzeitig wird die Menge des erforderlichen Papiers reduziert und schont so den Geldbeutel. Es wird daher empfohlen, den Duplexmodus standardmäßig einzuschalten.

## Ressourcenschonender Umgang mit Papier

Zur Erhaltung und zum nachhaltigen Umgang mit den Waldbeständen wird empfohlen, dass sowohl Recyclingpapier als auch Normalpapier verwendet wird, welches nach den Vorgaben zur Verbesserung des Umweltschutzes produziert worden ist. Diese können am Ecolabel EN 12281:2002\* oder einem ähnlichen Standard erkannt werden.

Das Gerät unterstützt den Druck auf 64 g/m<sup>2</sup> Papier. Dieses Papier enthält weniger Rohstoffe und trägt so zur Walderhaltung bei.

\* : EN12281:2002 "Druck- und Büropapier - Anforderungen an Kopierpapier für Vervielfältigungen mit Trockentoner"

Welche Recyclingpapiere für das Gerät geeignet sind, ist beim Vertriebs- oder Kundendienstrepräsentanten zu erfahren.

## Umweltverbesserung durch "Energiemanagement"

Um den Stromverbrauch während der Wartezeiten zu reduzieren, ist das Gerät mit einem Energiemanagement ausgestattet, das den Stromverbrauch automatisch reduziert, wenn das Gerät für einen bestimmten Zeitraum nicht genutzt wird.

Auch wenn die Zeit beim Aufheizen zur Druckbereitschaft dadurch verlängert wird, ist eine erhebliche Energieeinsparung möglich. Es wird empfohlen, den Energiesparmodus standardmäßig zu aktivieren.

## Energy Star (ENERGY STAR®) Programm



Als am Energy Star teilnehmende Firma erklären wir, dass das Gerät den Auflagen des International Energy Star Programms entspricht.

ENERGY STAR® ist ein freiwilliges Programm zur Reduzierung des Stromverbrauchs mit dem Ziel, die globale Erderwärmung zu reduzieren. Durch den Erwerb nach ENERGY STAR® qualifizierter Geräte können Verbraucher einen Beitrag zur Reduzierung von Treibhausgasen leisten und Energiekosten senken.

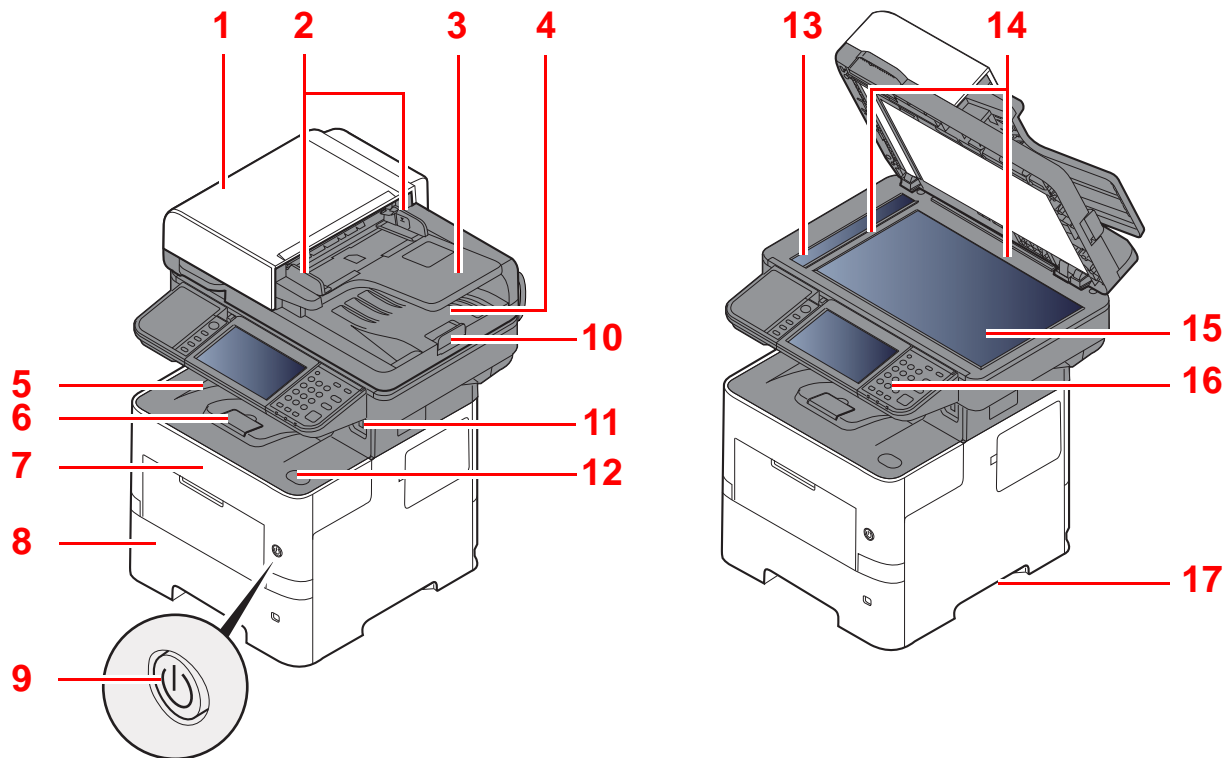
# 2 Installation und Einrichtung

Dieses Kapitel enthält Informationen für den Administrator des Geräts wie beispielsweise Teilebezeichnungen, Kabelverbindungen und die Installation der Software.

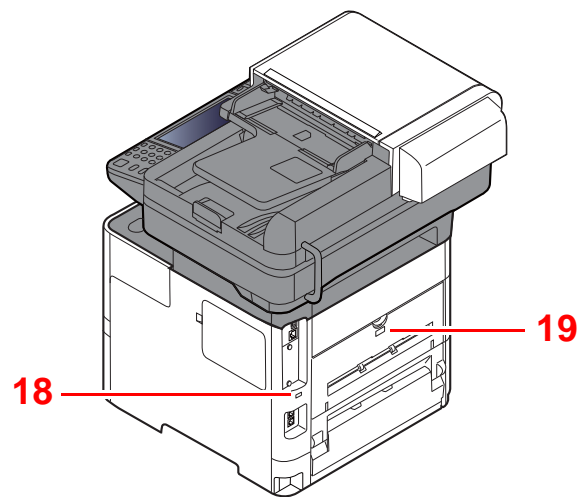
Bezeichnungen der Bauteile .....	2-2	TWAIN-Treiber einrichten .....	2-49
Geräteansicht .....	2-2	WIA-Treiber einrichten .....	2-51
Anschlüsse/Geräteinneres .....	2-4	Zähler prüfen .....	2-52
Übersicht über das Zubehör .....	2-6	Zusätzliche Vorbereitung durch den	
Anschlussart wählen und Kabel		Administrator .....	2-53
vorbereiten .....	2-7	Senden von Dokumenten an den PC	2-53
Kabel anschließen .....	2-8	Verbesserung der Sicherheit .....	2-53
Netzwerkkabel anschließen .....	2-8	Command Center RX .....	2-55
USB-Kabel verbinden .....	2-9	Command Center RX öffnen .....	2-56
Stromkabel anschließen .....	2-9	Sicherheits-Einstellungen ändern .....	2-57
Ein- und Ausschalten .....	2-10	Geräteinformationen ändern .....	2-59
Einschalten .....	2-10	E-Mail-Einstellungen .....	2-61
Ausschalten .....	2-10	Ziele speichern .....	2-65
Bedienfeld .....	2-11	Neue Anwender-Box anlegen .....	2-66
Tasten auf dem Bedienfeld .....	2-11	Ein in einer anwenderdefinierten Box	
Neigungswinkel des		gespeichertes Dokument drucken .....	2-67
Bedienfelds einstellen .....	2-12	Datenübernahme von anderen	
Berührungsanzeige .....	2-13	KYOCERA Geräten .....	2-69
Startseite .....	2-13	Adressbuch übernehmen .....	2-69
Geräteinformationen anzeigen .....	2-18		
Funktionstaste .....	2-19		
Anzeige von inaktiven Tasten .....	2-20		
Die Tasten Eingabe und			
Kurzwahlsuche .....	2-21		
Hilfeanzeige .....	2-22		
Anmelden/Abmelden .....	2-23		
Login/Anmelden .....	2-23		
Logout/Abmelden .....	2-24		
Standardeinstellungen des Geräts .....	2-25		
Datum und Uhrzeit einstellen .....	2-25		
Netzwerk-Einstellungen .....	2-26		
Das Kabelnetzwerk einrichten .....	2-26		
Das Drahtlosnetzwerk einrichten .....	2-28		
Wi-Fi Direct einrichten .....	2-33		
Energiesparfunktion .....	2-35		
Ruhemodus und automatischer			
Ruhemodus .....	2-35		
Ausschalt-Regel			
(Europäische Modelle) .....	2-36		
Schnelleinstellung Assistent .....	2-37		
Software installieren .....	2-39		
Mitgelieferte Windows Software			
auf der DVD .....	2-39		
Installation des Druckertreibers unter			
Windows .....	2-40		
Software deinstallieren .....	2-46		
Installation des			
Druckertreibers unter Macintosh .....	2-47		

# Bezeichnungen der Bauteile

## Geräteansicht



- |                                  |  |
|----------------------------------|--|
| 1 Vorlageneinzug                 | 10 Original Stopper                        |
| 2 Breitenführungen für Originale | 11 USB-Speicher-Steckplatz                 |
| 3 Originalablage                 | 12 Knopf zum Öffnen der vorderen Abdeckung |
| 4 Auswurfablage für Originale    | 13 Belichtungsglas                         |
| 5 Innere Ablage                  | 14 Originalformat-Markierungen             |
| 6 Papieranschlag                 | 15 Vorlagenglas                            |
| 7 Vordere Abdeckung              | 16 Bedienfeld                              |
| 8 Kassette 1                     | 17 Griffe                                  |
| 9 Netzschalter                   |  |

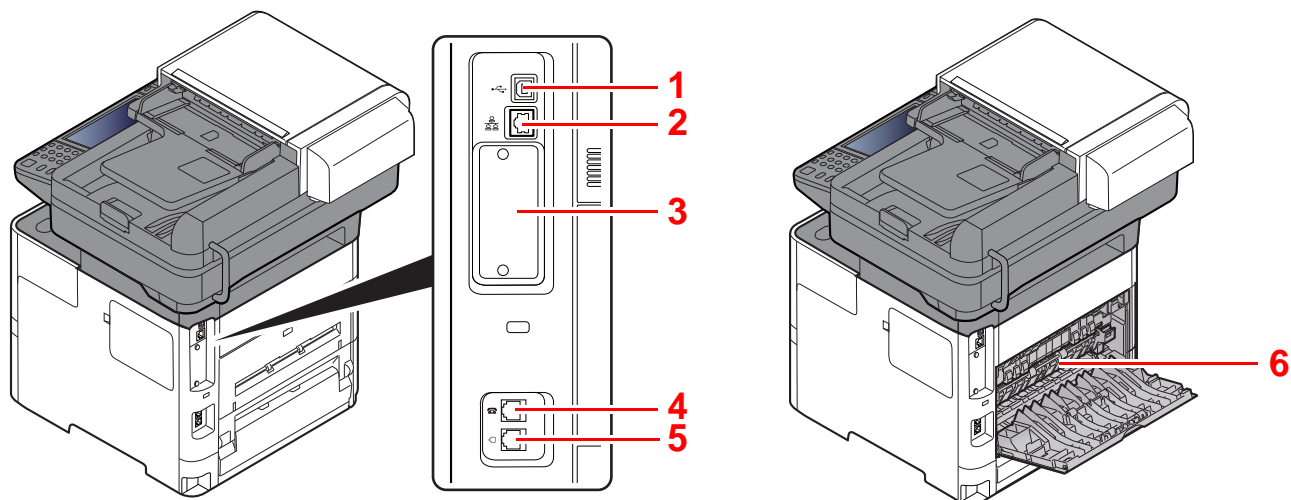


18 Steckplatz für Diebstahlsicherung

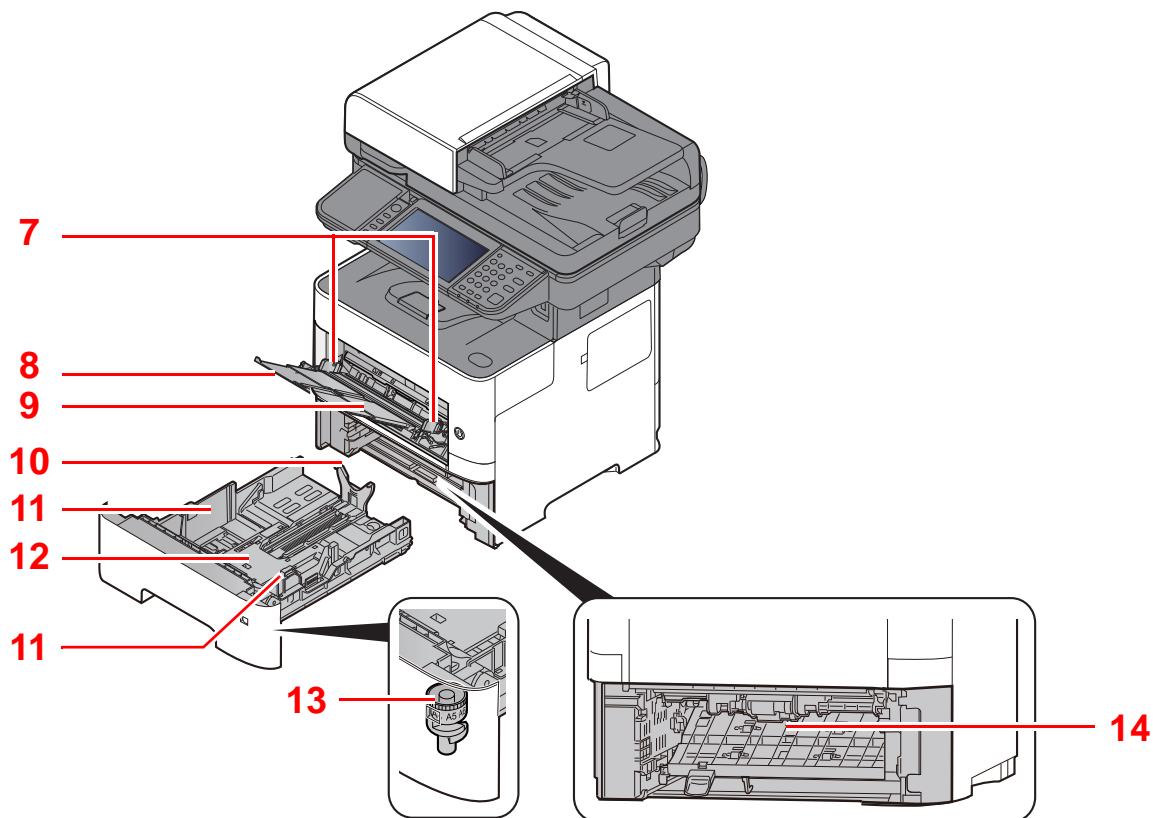
19 Hintere Abdeckung



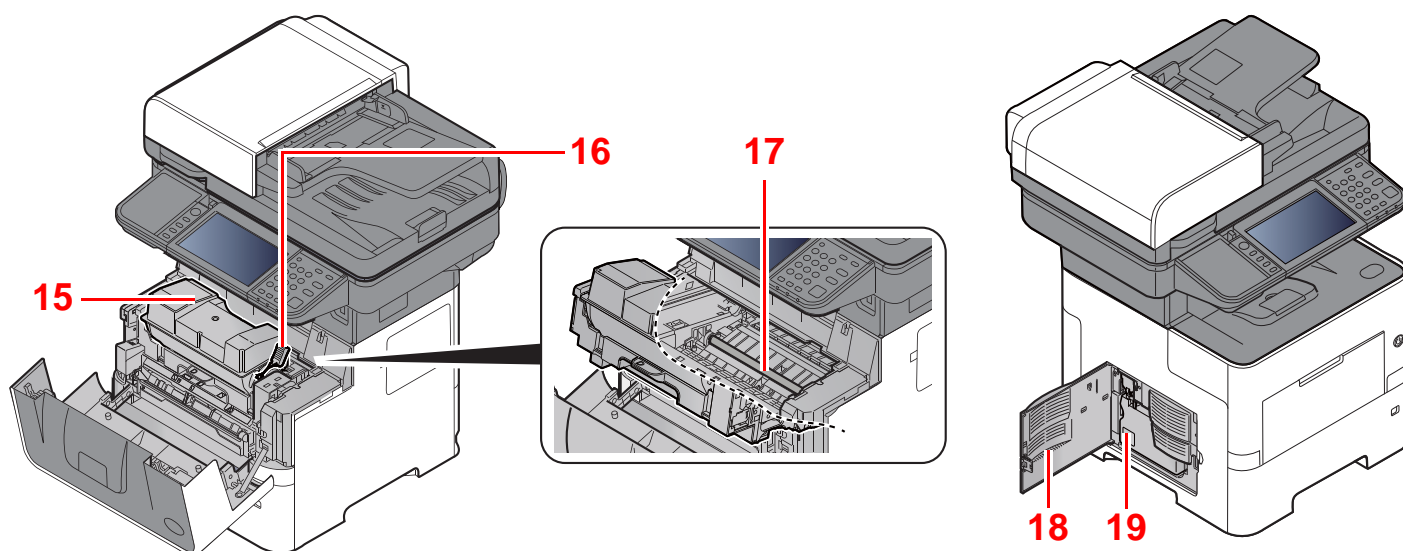
## Anschlüsse/Geräteinneres



- 1 USB-Anschluss
- 2 Netzwerkschnittstelle
- 3 Steckplatz für optionale Schnittstelle
- 4 Anschluss für Zusatztelefon
- 5 Anschluss für Telefonleitung
- 6 Heizungsabdeckung



- 7 Papierbreitenführungen
- 8 Ablageverlängerung
- 9 Universalzufuhr
- 10 Längeneinstellung
- 11 Papierbreitenführungen
- 12 Bodenplatte
- 13 Papierformatwahlschalter
- 14 Duplex-Abdeckung



15 Tonerbehälter

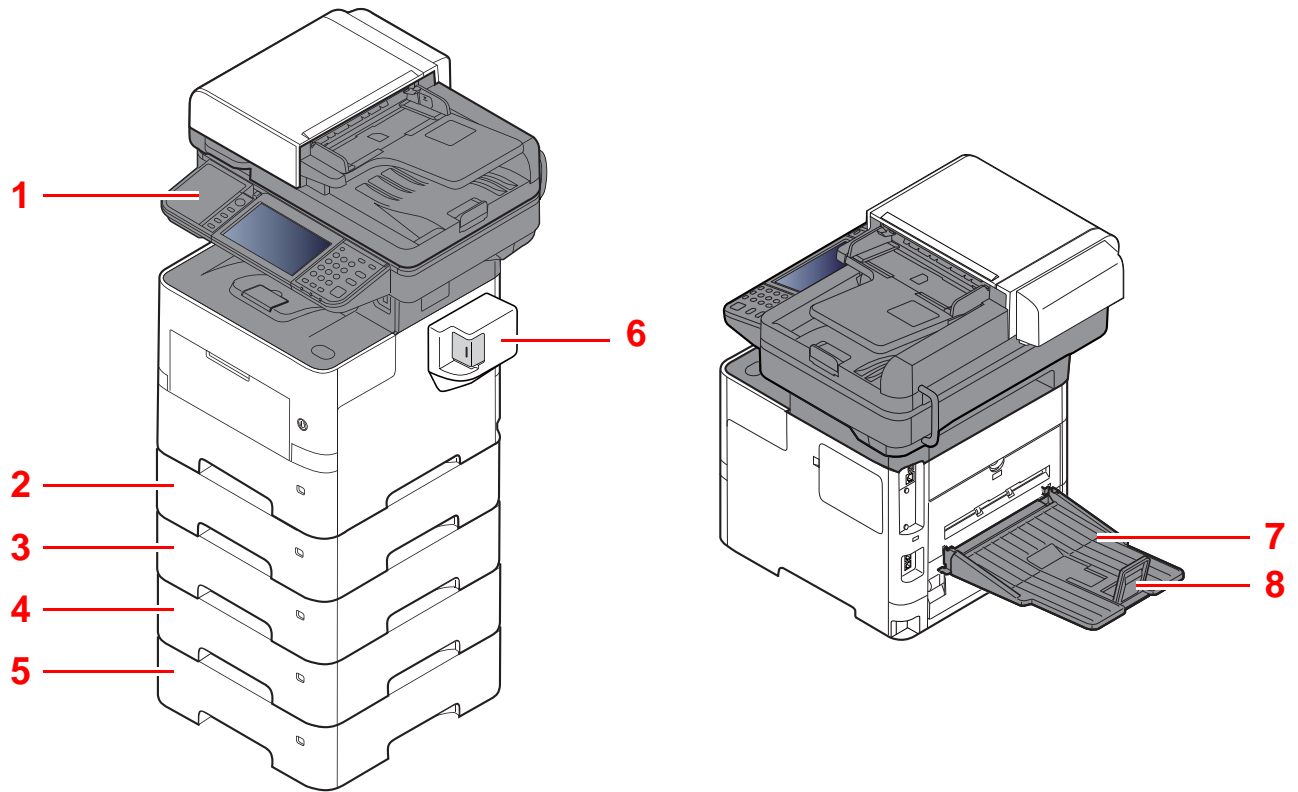
16 Verriegelungshebel des Tonerbehälters

17 Registrierwalze

18 Linke Abdeckung

19 Resttonerbehälter

## Übersicht über das Zubehör



- 1 Kartenleser
- 2 Kassette 2
- 3 Kassette 3
- 4 Kassette 4

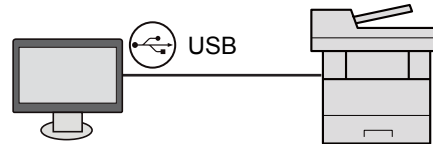
- 5 Kassette 5
- 6 Manuelle Heftereinheit  
(Nur ECOSYS M3655idn und ECOSYS M3660idn)
- 7 Hintere Ablage  
(Nur ECOSYS M3655idn und ECOSYS M3660idn)
- 8 Papieranschlag  
(Nur ECOSYS M3655idn und ECOSYS M3660idn)

➔ [Zubehör \(Seite 11-2\)](#)

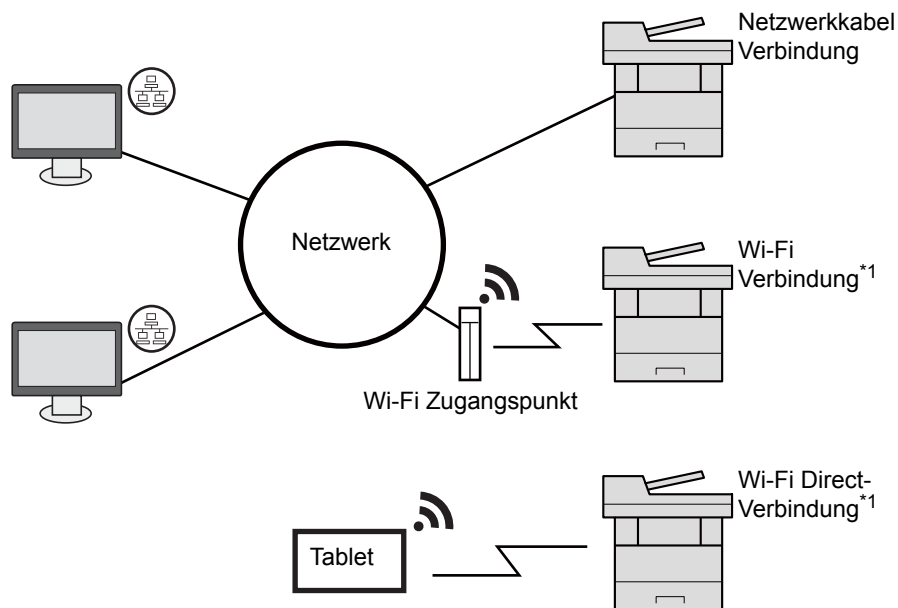
# Anschlussart wählen und Kabel vorbereiten

Wählen Sie die Anschlussart des Geräts und legen Sie die erforderlichen Kabel bereit.

## Bei Anschluss des Geräts an einen PC über USB



## Anschluss an PC oder Tablet über Netzwerkkabel, Wi-Fi oder Wi-Fi Direct



\*1 Nur bei Modellen mit WLAN-Schnittstellen-Kit (IB-36).

### HINWEIS

Falls Sie WLAN verwenden siehe

➔ [Das Drahtlosnetzwerk einrichten \(Seite 2-28\)](#)

## Benötigte Kabel vorbereiten

Anschlussart	Funktion	Erforderliches Kabel
Verbinden Sie das Netzwerkkabel mit dem Gerät.	Drucker/Scanner/Netzwerk-FAX	Netzwerkkabel (10BASE-T, 100BASE-TX, 1000BASE-T)
Verbinden Sie das USB-Kabel mit dem Gerät.	Drucker/Scanner (TWAIN/WIA)	USB 2.0-kompatibles Kabel (Hi-Speed USB-kompatibel, max. 5,0 m, abgeschirmt)

### WICHTIG

Die Verwendung anderer als USB 2.0-kompatibler Kabel kann Störungen verursachen.

# Kabel anschließen

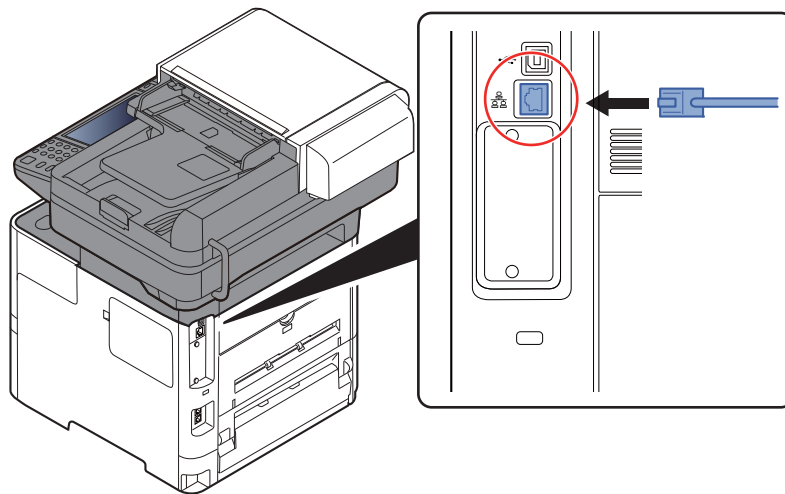
## Netzwerkkabel anschließen

✓ **WICHTIG**

Falls das Gerät eingeschaltet ist, schalten Sie es aus.

➔ [Ausschalten \(Seite 2-10\)](#)

- 1 Kabel mit dem Gerät verbinden.
  - 1 Stecken Sie das Netzwerkkabel in die Netzwerkbuchse ein.



- 2 Schließen Sie das andere Ende des Kabels an einem Netzwerk-Hub an.
- 2 Gerät einschalten und alle Netzwerk-Einstellungen vornehmen.
  - ➔ [Netzwerk-Einstellungen \(Seite 2-26\)](#)

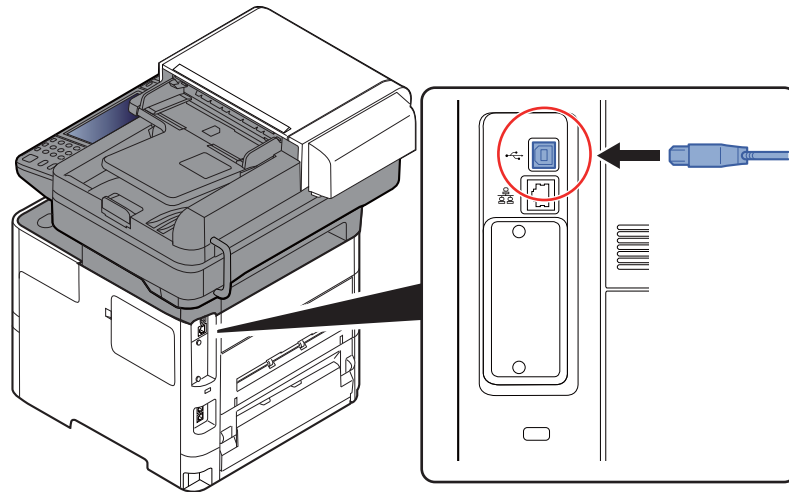
## USB-Kabel verbinden

✓ **WICHTIG**

Falls das Gerät eingeschaltet ist, schalten Sie es aus.

➔ [Ausschalten \(Seite 2-10\)](#)

- 1 Kabel mit dem Gerät verbinden.
  - 1 Schließen Sie das USB-Kabel an den USB-Schnittstellenanschluss auf der linken Seite des Geräts an.



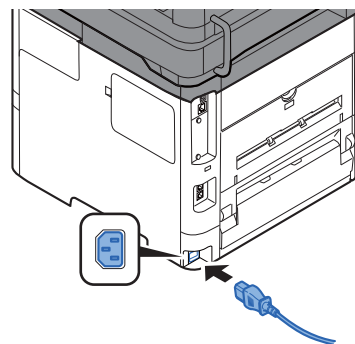
- 2 Schließen Sie das andere Ende des Kabels am PC an.

- 2 Den Drucker einschalten.

## Stromkabel anschließen

- 1 Kabel mit dem Gerät verbinden.

Schließen Sie ein Ende des mitgelieferten Stromkabels am Gerät und das andere Ende an einer Wandsteckdose an.



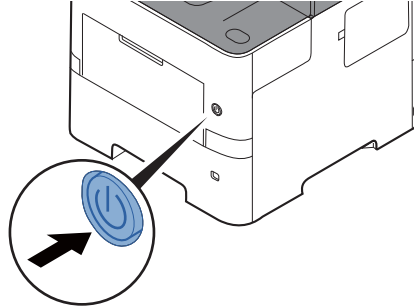
✓ **WICHTIG**

Verwenden Sie nur das Stromkabel, das mit dem Gerät ausgeliefert wird.

# Ein- und Ausschalten

## Einschalten

- 1 Schalten Sie den Netzschalter ein.

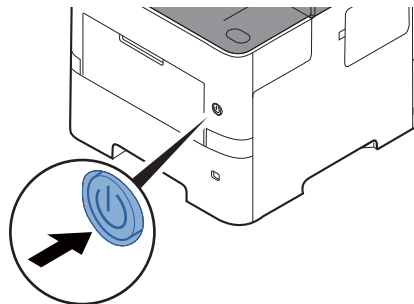


✓ **WICHTIG**

Schalten Sie das Gerät nach dem Ausschalten nicht sofort über den Netzschalter wieder an. Warten Sie ca. 5 Sekunden nach dem Ausschalten. Erst dann schalten Sie es wieder ein.

## Ausschalten

- 1 Schalten Sie das Gerät aus.



Der Bestätigungsdialog zum Ausschalten des Geräts wird angezeigt.

➔ [Anzeige Ausschalten \(Seite 8-21\)](#)

Bis zum Ausschalten des Geräts kann es drei Minuten dauern.

**! VORSICHT**






Wird das System längere Zeit nicht benutzt (z. B. über Nacht oder am Wochenende), schalten Sie es über den Netzschalter aus. Wird das System über einen noch längeren Zeitraum nicht benutzt (z. B. im Urlaub), ziehen Sie den Netzstecker aus der Wandsteckdose.

✓ **WICHTIG**

- Bei Verwendung des Modells mit FAX-Funktion können bei ausgeschaltetem Gerät keine Faxe gesendet oder empfangen werden.
- Entnehmen Sie das Papier aus der Kassette und verstauen Sie es in der Originalverpackung.

# Bedienfeld

## Tasten auf dem Bedienfeld










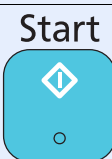
	Zeigt die Startseite.		<b>Funktionstaste:</b> Über diese Tasten können Sie verschiedene Funktionen und Anwendungen, wie z. B. Kopieren und Scannen, speichern. ➔ <a href="#">Zuweisung Funktionstaste (Seite 8-21)</a>
<b>Status/ Druckabbr.</b> 	Zeigt den Bildschirm Status/Druckabbr.	 	



**Berührungsanzeige.**  
Zeigt die Knöpfe für das Auswählen von Einstellungen an.

Blinkt während eines Druck- oder Sende-/Empfangsvorgangs.  
Blinkt bei Zugriff auf den FAX-/USB-Speicher oder den Gerätespeicher (Universalanzeige).

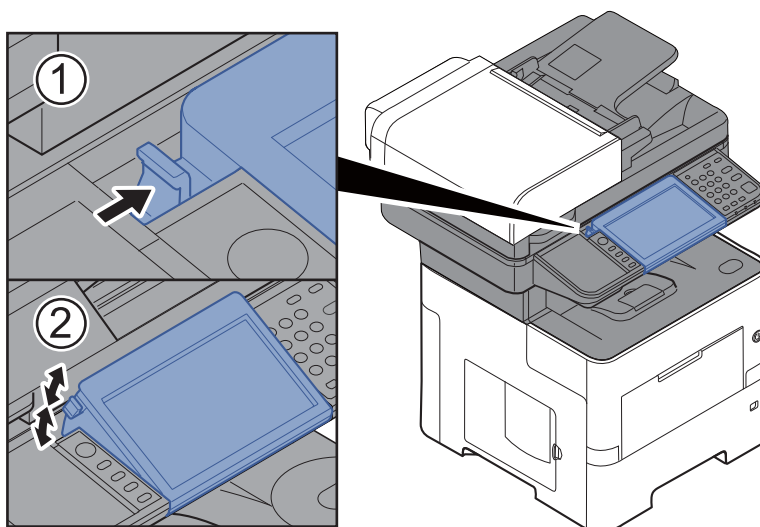
Leuchtet oder blinkt, wenn ein Fehler auftritt oder ein Auftrag abgebrochen wird.

<b>Systemmenü/ Zähler</b> 	Zeigt den Bildschirm Systemmenü/Zähler.	<b>Authentifizierung/ Abmelden</b> 	Ruft die Benutzeranmeldung auf oder meldet einen Benutzer vom System ab.	<b>Energiesparen</b> 	Versetzt das System in den Ruhemodus. Aktiviert das System aus dem Ruhemodus.
	Zifferntasten. Zur Eingabe von Ziffern und Symbolen.	<b>Löschen</b> 	Löscht eingegebene Zahlen und Buchstaben.	<b>Zurücks.</b> 	Stellt die Grundeinstellungen her.
		<b>Kurzwahl-suche</b> 	Ruft gespeicherte Informationen wie Adressnummern oder Benutzer-ID anhand der Nummer auf.	<b>Stopp</b> 	Löscht oder hält laufende Aufträge an.
		<b>Eingabe</b> 	Bestätigt Zahleneingaben und schließt Funktionseinstellungen ab. Gleiche Funktion wie die Taste [OK] auf der Berührungsanzeige.	<b>Start</b> 	Startet Kopie- und Scanvorgänge und verarbeitet Einstellungen.



## Neigungswinkel des Bedienfelds einstellen

Der Winkel des Bedienfelds kann eingestellt werden.



# Berührungsanzeige

## Startseite

Zur Anzeige der Startseite wählen Sie die Taste **[Startseite]** auf dem Bedienfeld. Durch Auswahl eines Symbols wird der entsprechende Bildschirm angezeigt.

Sie können die auf der Startseite angezeigten Symbole sowie den Hintergrund verändern.


➔ [Startseite bearbeiten \(Seite 2-15\)](#)



\* Das Aussehen der Startseite kann je nach Konfiguration und Einstellung im Aussehen abweichen.

Nr.	Eigenschaft	Beschreibung
1	Mitteilung	Zeigt Statusmitteilungen an.
2	Arbeitsfläche	Zeigt maximal 40 Funktionssymbole* <sup>1</sup> einschließlich der unter Favoriten gespeicherten Funktionen an. Symbole, die nicht auf der ersten Seite angezeigt werden, werden auf den nächsten Seiten angezeigt.
3	Tasten für den Seitenwechsel	Mit diesen Tasten blättern Sie die Seiten der Arbeitsfläche vor oder zurück.  <b>HINWEIS</b> Die Arbeitsfläche kann auch durch Fingerwischen weitergeschaltet werden.
4	Taskleiste	Zeigt bis zu 8 Symbole an.
5	<b>[Abmelden]</b>	Meldet den aktuellen Benutzer ab. Wird angezeigt, wenn die Benutzerverwaltung aktiviert ist.
6	Login-Benutzername	Zeigt den Benutzernamen des angemeldeten Benutzers an. Wird angezeigt, wenn die Benutzerverwaltung aktiviert ist. Durch Auswahl von "Login-Benutzername" werden Informationen über den angemeldeten Benutzer angezeigt.



Nr.	Eigenschaft	Beschreibung
7	Symbol für Status (Wi-Fi)	Dieses Symbol wird angezeigt, wenn eine Wi-Fi-Verbindung besteht. Wenn keine Wi-Fi-Verbindung besteht, wird das Symbol "  " angezeigt.
8	Symbol für Status (Fehler)	Dieses Symbol wird während des Startvorgang des Netzwerks angezeigt und wenn ein Fehler besteht.

\*1 Bei Geräten mit installierter FAX-Funktion können bis zu 42 Symbole angezeigt werden. Für installierte Anwendungen können bis zu 16 Symbole angezeigt werden.

## Startseite bearbeiten

Es können sowohl der Bildschirmhintergrund als auch die angezeigten Symbole verändert werden.

### 1 Anzeige aufrufen.

- 1 Taste **[Systemmenü/Zähler]** > **[Startseite]**



#### HINWEIS

Eine Änderung der Einstellungen ist nur mit Administratorrechten möglich.

Die Werkseinstellungen für Login-Benutzernamen und Passwort lauten wie folgt.

	ECOSYS M3145idn ECOSYS M3645idn	ECOSYS M3655idn	ECOSYS M3660idn
<b>Login- Benutzername:</b>	<b>4500</b>	<b>5500</b>	<b>6000</b>
<b>Login-Passwort:</b>	<b>4500</b>	<b>5500</b>	<b>6000</b>

### 2 Einstellungen konfigurieren.

Die verfügbaren Einstellungen werden nachstehend angezeigt.

Eigenschaft	Beschreibung
<b>Angepasste Arbeitsfläche</b>	Legt die Funktionssymbole zur Anzeige auf der Arbeitsfläche fest. Wählen Sie <b>[ + ]</b> , um die Anzeige zur Auswahl einer Funktion zu öffnen. Wählen Sie eine Funktion zur Anzeige aus und bestätigen Sie mit <b>[OK]</b> . Wählen Sie ein Symbol und dann auf <b>[Vorheriger]</b> oder <b>[Danach]</b> , um die Anzeigeposition des gewählten Symbols auf der Arbeitsfläche zu ändern. Um ein Symbol vom Desktop zu löschen, wählen Sie ein Symbol aus und dann <b>[ ]</b> .
<b>Angepasste Taskleiste</b>	Legt die Funktionssymbole zur Anzeige in der Taskleiste fest.
<b>Hintergrundbild</b>	Legen Sie ein Hintergrundbild für die Startseite fest. <b>Mögliche Werte:</b> Bild 1 bis 8

**Mögliche Funktionen zur Anzeige auf der Arbeitsfläche**

Funktion	Symbol	Beschreibung	Siehe
<b>Kopie</b> <sup>*1</sup>		Zeigt den Bildschirm Kopieren.	<a href="#">Seite 5-17</a>
<b>Senden</b> <sup>*1</sup>		Zeigt den Bildschirm Senden.	<a href="#">Seite 5-19</a>
<b>FAX</b> <sup>*2</sup>		Zeigt den Bildschirm FAX.	Siehe <b>FAX Bedienungsanleitung</b> .
<b>Anwender-Box</b> <sup>*3</sup>		Zeigt den Bildschirm Anwender-Box.	<a href="#">Seite 5-43</a>
<b>Auftrags-Box</b> <sup>*1</sup>		Zeigt den Bildschirm Auftrags-Box.	<a href="#">Seite 4-13</a>
<b>Externer Speicher</b> <sup>*1</sup>		Zeigt den Bildschirm Externer Speicher.	<a href="#">Seite 5-54</a>
<b>Eigene Faxbox</b> <sup>*2</sup>		Zeigt den Bildschirm Eigene Faxbox.	Siehe <b>FAX Bedienungsanleitung</b> .
<b>Abrufbox</b> <sup>*2</sup>		Zeigt den Bildschirm Abrufbox.	Siehe <b>FAX Bedienungsanleitung</b> .
<b>An mich snd. (EMail)</b> <sup>*4</sup>		Zeigt den Bildschirm Senden. Die E-Mail-Adresse des angemeldeten Benutzers wird als Ziel angezeigt.	<a href="#">Seite 5-29</a>
<b>An mich aus Box senden (E-Mail)</b> <sup>*3*4</sup>		Zeigt den Bildschirm Anwender-Box. Die E-Mail-Adresse des angemeldeten Benutzers wird als Ziel angezeigt.	<a href="#">Seite 5-52</a>
<b>FAX-Speicher Empfangsbox</b> <sup>*2</sup>		Zeigt den Bildschirm FAX-Speicher Empfangsbox.	Siehe <b>FAX Bedienungsanleitung</b> .
<b>FAX Server</b>		Zeigt den Bildschirm FAX Server.	<a href="#">Seite 8-48</a>
<b>Favoriten</b>		Ruft den gespeicherten Favoriten auf. Das Symbol ändert sich je nach der Funktion des jeweiligen Favoriten.	<a href="#">Seite 5-7</a>
<b>Anwendungsname</b> <sup>*5</sup>		Zeigt die gewählten Anwendungen an.	<a href="#">Seite 5-12</a>

\*1 Die Auswahl kann von den Werkseinstellungen bei der Produktion abhängen.










\*2 Wird nur bei installierter Fax-Funktion angezeigt.

\*3 Wird angezeigt, wenn die optionale SSD installiert ist.

\*4 Wird angezeigt, falls die Benutzerverwaltung aktiviert ist.

\*5 Das Symbol der Anwendung erscheint.

**Mögliche Funktionen zur Anzeige in der Taskleiste**

Funktion	Symbol	Beschreibung	Siehe
<b>Status/Auftrag abbr.</b>		Zeigt den Bildschirm Status. Falls ein Fehler vorliegt, wird ein Ausrufezeichen "!" angezeigt. Sobald der Fehler gelöscht ist, wird wieder das Standardsymbol angezeigt.	-
<b>Geräteinformation</b>		Zeigt den Bildschirm der Geräteinformation. Sie können das System und das Netzwerk überprüfen. Sie können ebenfalls die Information über die verwendeten Optionen prüfen.	<a href="#">Seite 2-18</a>
<b>Sprache</b>		Zeigt den Bildschirm zur Sprachumstellung im Systemmenü.	<a href="#">Seite 8-5</a>
<b>Papiereinstell.</b>		Zeigt den Bildschirm der Papiereinstellungen.	<a href="#">Seite 8-13</a>
<b>Wi-Fi Direct</b>		Zur Konfiguration der Wi-Fi Direct Einstellungen und Anzeige der im Netzwerk verfügbaren Geräte.	<a href="#">Seite 2-33</a>
<b>Systemmenü</b>		Zeigt den Bildschirm des Systemmenüs.	<a href="#">Seite 8-2</a>
<b>Favoriten</b>		Zeigt eine Liste mit den Favoriten.	<a href="#">Seite 5-7</a>
<b>FAX-Sendeprot.</b>		Zeigt das Fax-Sendeprotokoll an.	Siehe <b>FAX Bedienungsanleitung</b> .
<b>FAX-Empf.prot.</b>		Zeigt das Fax-Empfangsprotokoll an.	Siehe <b>FAX Bedienungsanleitung</b> .

## Geräteinformationen anzeigen

Zeigt die Geräteinformationen an. Diese Funktion ermöglicht die Überprüfung der System- und Netzwerkinformationen sowie der verwendeten Optionen.

- 1 Wählen Sie auf der Startseite [**Geräteinformation**] aus.
- 2 Prüfen Sie die Geräteinformation.

Geräteinformation

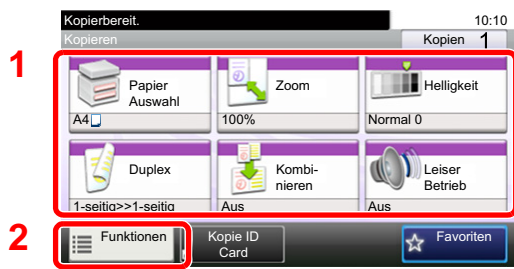
Karteikarte	Beschreibung
<b>Identifizierung/Netzwerk</b>	Es ist möglich, die Geräteinformationen wie Modellnamen, Seriennummer, Hostnamen, Standort und IP-Adresse zu überprüfen.
<b>Wi-Fi<sup>*1</sup></b>	Sie können die Geräteinformationen wie Modellnamen, Seriennummer, Hostnamen, Standort und IP-Adresse des drahtlosen Netzwerks überprüfen.
<b>FAX<sup>*2</sup></b>	Es ist möglich, die lokale FAX-Kennung, den lokalen Faxnamen, die lokale FAX-ID und weitere Fax-Informationen zu überprüfen.
<b>Softwareversion/ Funktionsumfang</b>	Es ist möglich, den Softwarestand und die Leistungsfähigkeit zu überprüfen.
<b>Option</b>	Sie können die Information über die verfügbaren Optionen prüfen.

\*1 Wird nur angezeigt, wenn WLAN auf dem Gerät zur Verfügung steht.

\*2 Wird nur bei Geräten mit installierter FAX-Funktion angezeigt.

## Funktionstaste

Sobald das Symbol Funktionen ausgewählt wird, erscheint der folgende Bildschirm.







- 1 Funktionsanzeige einblenden.
- 2 Wählen Sie [**Funktionen**], um alle möglichen Funktionen zu sehen.
- 3 Über die Tasten [^] oder [v] bewegen Sie die Anzeige aufwärts oder abwärts.





## Anzeige von inaktiven Tasten

Tasten können inaktiv angezeigt werden, wenn eine Kombination von Funktionen nicht erlaubt oder die benötigte Option nicht installiert ist.

Normal	Inaktiv
	 <p>In den folgenden Fällen sind die Tasten inaktiv und können nicht ausgewählt werden.</p> <ul style="list-style-type: none"> <li>Die Kombination von Funktionen ist aufgrund der getroffenen Auswahl nicht erlaubt.</li> </ul>
Normal	Versteckt
	 <p>Die Funktion kann nicht benutzt werden, weil die benötigte Option nicht installiert ist. Beispiel: Falls keine SSD installiert ist, erscheint der Punkt <b>[Anwender-Box]</b> nicht.</p>



### HINWEIS

Falls eine gewünschte Taste inaktiv ist, kann die Auswahl eines vorherigen Benutzers noch aktiviert sein. Wählen Sie in diesem Fall die Taste **[Zurücks.]** und versuchen es erneut.

## Die Tasten Eingabe und Kurzwahlsuche

Dieser Abschnitt erklärt den Gebrauch der beiden Tasten **[Eingabe]** und **[Kurzwahlsuche]** auf dem Bedienfeld.

### Funktionsweise der Taste **[Eingabe]** ( )

Die Taste **[Eingabe]** hat die gleiche Funktion wie die Taste mit dem Eingabezeichen (↵), wie z. B. die Taste **[OK ↵]** und die Taste **[Schließen ↵]**.



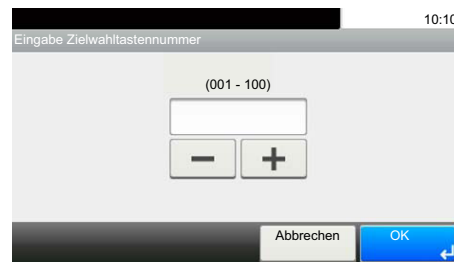
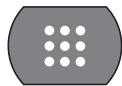
### Funktionsweise der Taste **[Kurzwahlsuche]** ( )

Die Taste **[Kurzwahlsuche]** wird verwendet, wenn eine Nummer direkt über die Zifferntasten eingegeben wird, z. B. wenn ein Übertragungsziel über Schnellwahl-tasten eingegeben wird.

Weitere Informationen zum Arbeiten mit Kurzwahlen finden Sie unter:

➔ [Ziel angeben \(Seite 5-21\)](#)

Kurzwahl-  
suche



## Hilfeanzeige

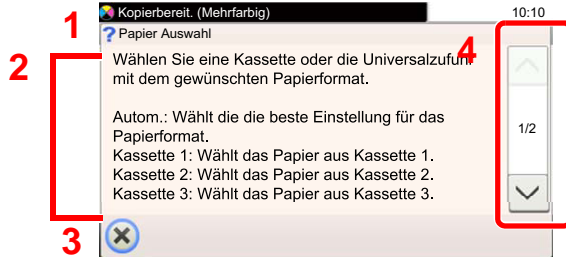
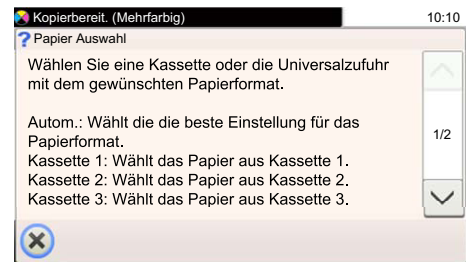
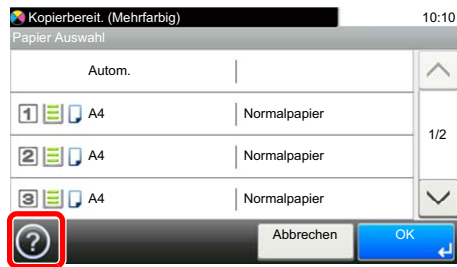
Für weitere Hinweise zur Bedienung steht eine Hilfe-Funktion zur Verfügung, die Informationen in der Berührungsanzeige einblendet.

Wird das Symbol [?] (Hilfe) auf der Berührungsanzeige angezeigt, können Sie darüber die Hilfefunktion aufrufen. Die Hilfefunktion zeigt Erklärungen zu den möglichen Funktionen.

Beispiel: Überprüfen der Papierauswahl über die Hilfeanzeige.

- 1 Bildschirm der Papierauswahl anzeigen.  
➔ [Papierauswahl \(Seite 6-11\)](#)

2



- 1 Hilfethemen
- 2 Zeigt Informationen über Funktionen und Bedienung an.
- 3 Schließt die Hilfe und kehrt zur ursprünglichen Anzeige zurück.
- 4 Rolllt die Anzeige aufwärts oder abwärts, wenn zusätzliche Hilfetexte auf einer weiteren Anzeige zur Verfügung stehen.

# Anmelden/Abmelden

Wenn die Benutzerverwaltung aktiviert ist oder Gerätefunktionen genutzt werden sollen, die Administratorrechte voraussetzen, müssen Sie Ihren Benutzernamen und Ihr Passwort eingeben.

## HINWEIS

Die Werkseinstellungen für Benutzernamen und Passwort lauten wie folgt.

	ECOSYS M3145idn ECOSYS M3645idn	ECOSYS M3655idn	ECOSYS M3660idn
<b>Login-Benutzername:</b>	<b>4500</b>	<b>5500</b>	<b>6000</b>
<b>Login-Passwort:</b>	<b>4500</b>	<b>5500</b>	<b>6000</b>

Ohne den Benutzernamen oder das Passwort können Sie sich nicht einloggen. Melden Sie sich in diesem Fall mit Administratorrechten an und ändern Sie den Benutzernamen oder das Passwort.

## Login/Anmelden

### Normales Anmelden

- 1 Login-Benutzernamen und Login-Passwort eingeben.
  - 1 Erscheint diese Anzeige während der Bedienung, wählen Sie **[Tastatur]**, um den Login-Benutzernamen einzugeben.

➔ [Zeicheneingabe \(Seite 11-11\)](#)

- 2 **[Passwort]** > Passwort eingeben > **[OK]**

## HINWEIS

Falls **[Netzwerkauthentifizierung]** als Authentifikationsmethode gewählt wird, werden die möglichen Authentifizierungsziele angezeigt. Es kann entweder **[Lokal]** oder **[Netzwerk]** als Authentifizierungsziel ausgewählt werden.

- 2 [Login] auswählen.

## Einfacher Login



Erscheint diese Anzeige während der Bedienung, wählen Sie einen Benutzer zur Anmeldung aus.



### HINWEIS

Falls ein Passwort benötigt wird, erscheint ein Fenster zur Eingabe.

➔ [Einstellungen für den einfachen Login \(Seite 9-31\)](#)

## Logout/Abmelden



Wenn Sie sich vom Gerät abmelden möchten, wählen Sie die Taste [**Authentifizierung/Abmelden**]. Die Anzeige zur Eingabe des Login-Benutzernamens und des Passworts wird wieder eingeblendet.

Benutzer werden unter folgenden Umständen automatisch abgemeldet:

- Wenn das Gerät in den Ruhemodus wechselt.
- Wenn die automatische Rückstellung des Bedienfeldes aktiviert wird.

# Standardeinstellungen des Geräts

Bevor Sie das Gerät verwenden, nehmen Sie Einstellungen zu Datum/Uhrzeit, Netzwerk oder Energiesparen vor. Der Assistent zur Schnelleinstellung (Wizard) wird angezeigt, sobald das Gerät erstmalig eingeschaltet wird. Nehmen Sie, falls gewünscht, weitere Einstellungen vor.

## HINWEIS

Die Grundeinstellungen des Geräts können im Systemmenü geändert werden. Für weitere Informationen zu Einstellungen im Systemmenü siehe auch

➔ [Einstellungen im Systemmenü \(Seite 8-1\)](#)

## Datum und Uhrzeit einstellen

Gehen Sie wie nachstehend beschrieben vor, um das lokale Datum und die lokale Uhrzeit einzustellen.

Wenn Sie eine E-Mail-Nachricht versenden, werden die hier eingestellten Werte für Datum und Uhrzeit im Kopf der E-Mail-Nachricht hinzugefügt. Stellen Sie das Datum, die Uhrzeit und die Abweichung von der GMT-Zeit der Region ein, in der das Gerät benutzt wird.

## HINWEIS

• Falls Sie nach der Ersteinstellung Werte verändern möchten, finden Sie Informationen unter:

➔ [Datum/Zeit/Energie sparen \(Seite 8-49\)](#)

• Die genaue Zeit kann in regelmäßigen Abständen über den Netzwerk Zeitserver eingestellt werden.

➔ **Command Center RX User Guide**

- 1 Anzeige aufrufen.  
Taste **[Systemmenü/Zähler] > [Datum/Zeit/Energie sparen]**
- 2 Einstellungen konfigurieren.  
**[Zeitzone einstellen.] > [Datum/Zeit] > [Datumsformat]**

Menüpunkt	Beschreibung
<b>Zeitzone einstellen.</b>	Legt die Differenz zur GMT fest. Wählen Sie aus der Liste den am nächsten gelegenen Standort aus. Falls die gewählte Region über eine Sommerzeit verfügt, legen Sie die Einstellungen fest.
<b>Datum/Zeit</b>	Legt das Datum und die Uhrzeit am Gerätestandort fest. Werden E-Mails versendet, enthält der Kopf das Datum und die Uhrzeit, die Sie hier einstellen. <b>Mögliche Werte: Jahr (2000 bis 2037), Monat (1 bis 12), Tag (1 bis 31), Stunde (00 bis 23), Minute (00 bis 59), Sekunde (00 bis 59)</b>
<b>Datumsformat</b>	Legt fest, in welchem Format Jahr, Monat und Tag angezeigt werden sollen. Das Jahr wird in westlicher Schreibweise angezeigt. <b>Mögliche Werte: Monat/Tag/Jahr, Tag/Monat/Jahr, Jahr/Monat/Tag</b>

# Netzwerk-Einstellungen

## Das Kabelnetzwerk einrichten

Das System verfügt über eine Netzwerk-Karte, die die Protokolle TCP/IP (IPv4), TCP/IP (IPv6), NetBEUI und IPSec unterstützt. Dies ermöglicht den Druck unter Windows, Macintosh, UNIX und anderen Plattformen.

Gehen Sie folgendermaßen vor, um sich über TCP/IP (IPv4) mit einem Windows-Netzwerk zu verbinden.

Es stehen die folgenden Konfigurationsmethoden zur Verfügung:

Konfigurationsmethode	Beschreibung	Siehe
Konfiguration der Verbindung über das Bedienfeld auf diesem Gerät	Wenn Sie zur Konfiguration des Netzwerks den Schnelleinstellung Assistenten nutzen, brauchen Sie die einzelne Einstellungen nicht im Systemmenü vorzunehmen.	<a href="#">Schnelleinstellung Assistent (Seite 2-37)</a>
Konfiguration der Verbindung über die Webseite	Die Verbindung zur internen Netzwerk-Karte kann mit dem Command Center RX konfiguriert werden. Wenn Sie eine IB-50 einsetzen, können Sie die Verbindung über die entsprechende Webseite einrichten.	<b>Command Center RX User Guide</b> IB-50 Bedienungsanleitung
Konfiguration der Verbindung über das Einrichtungsprogramm der IB-50	Dieses Werkzeug finden Sie auf der CD der IB-50. Sie können es unter Windows nutzen.	IB-50 Operation Guide

Stellen Sie sicher, dass das Netzkabel angeschlossen ist, bevor Sie die Einstellungen vornehmen.

➔ [Netzkabel anschließen \(Seite 2-8\)](#)

Für weitere Netzwerkeinstellungen siehe auch

➔ [Netzwerk \(Seite 8-29\)](#)

### HINWEIS

Ist die Benutzerverwaltung aktiviert, sind Änderungen der Einstellungen nur mit Administratorrechten möglich. Wenn die Benutzerverwaltung abgeschaltet ist, wird die Benutzerauthentifizierungsanzeige aufgerufen. Geben Sie den Login-Benutzernamen und das Passwort ein und wählen Sie **[Login]**.

Die Werkzeugeinstellungen für Login-Benutzernamen und Passwort lauten:

	ECOSYS M3145idn ECOSYS M3645idn	ECOSYS M3655idn	ECOSYS M3660idn
<b>Login-Benutzername:</b>	<b>4500</b>	<b>5500</b>	<b>6000</b>
<b>Login-Passwort:</b>	<b>4500</b>	<b>5500</b>	<b>6000</b>

## IPv4 Einstellungen

### 1 Anzeige aufrufen.

Taste [**Systemmenü/Zähler**] > [**System/Netzwerk**] > [**Netzwerk**] > [**Kabelnetzwerk-Einstellungen**] > [**TCP/IP-Einstellung**] > [**IPv4**]

### 2 Einstellungen konfigurieren.

#### Bei Verwendung eines DHCP-Servers

[**DHCP**]: auf [**Ein**].

#### Wenn die statische IP-Adresse verwendet wird

[**DHCP**]: auf [**Aus**].

[**IP-Adresse**]: Adresse eingeben.

[**Subnetzmaske**]: Subnetzmaske in dezimaler Form (0 bis 255) eingeben.

[**Standard Gateway**]: Adresse eingeben.

[**Auto-IP**]: auf [**Aus**].

Wenn Auto-IP verwendet wird, muss unter [**IP-Adresse**] "0.0.0.0" eingegeben werden.



#### WICHTIG

**Nachdem Sie alle Einstellungen vorgenommen haben, starten Sie das Netzwerk über das Systemmenü neu oder schalten Sie es einmal AUS und wieder AN.**

➔ [Netzwerk neu starten \(Seite 8-40\)](#)



#### HINWEIS

Fragen Sie Ihren Administrator vorab nach der IP-Adresse, damit diese bei der Einstellung zur Verfügung steht.

In den folgenden Fällen stellen Sie die IP-Adresse des DNS-Servers im Command Center RX ein.

- Wenn der Hostname verwendet wird und "DHCP" auf "Aus" steht.
- Wenn der DNS-Server mit einer IP-Adresse verwendet wird, die nicht über DHCP automatisch zugewiesen ist.

Weitere Informationen zur Einstellung der IP-Adresse des DNS-Servers siehe auch

➔ **Command Center RX User Guide**



## Das Drahtlosnetzwerk einrichten

Falls das WLAN-Kit (IB-36 und IB-51) auf dem Gerät installiert ist und die Verbindungseinstellungen konfiguriert sind, können Sie auch in einer drahtlosen Netzwerkumgebung drucken. Es stehen die folgenden Konfigurationsmethoden zur Auswahl:

Konfigurationsmethode	Beschreibung	Siehe
<b>Konfiguration der Verbindung über das Bedienfeld auf diesem Gerät</b>	Wenn Sie zur Konfiguration des Netzwerks den Schnelleinstellung Assistenten nutzen, brauchen Sie die einzelne Einstellungen nicht im Systemmenü vorzunehmen.	<a href="#">Schnelleinstellung Assistent (Seite 2-37)</a>
	Nutzen Sie die Wi-Fi Einstellungen, um das Netzwerk detailliert über das Systemmenü zu konfigurieren.	<a href="#">Wi-Fi Einstellungen (Seite 8-29)</a>
<b>Konfiguration der Verbindung mit Hilfe des Wi-Fi Setup Tools</b>	Dieses Werkzeug ist Bestandteil der Product Library. Richten Sie die Verbindung gemäß der Anweisungen des Assistenten ein.	<a href="#">Konfiguration der Verbindung mit Hilfe des Wi-Fi-Setup-Tools (Seite 2-28)</a>
<b>Konfiguration der Verbindung über die Webseite</b>	Die Verbindung zur IB-36 kann mit Command Center RX konfiguriert werden.	<b>Command Center RX User Guide</b>
	Wenn Sie eine IB-51 verwenden, können Sie die Verbindung über die angegebene Webseite einrichten.	<b>IB-51 Bedienungsanleitung</b>
<b>Konfiguration der Verbindung über das Einrichtungsprogramm der IB-51</b>	Dieses Werkzeug finden Sie auf der CD der IB-51. Es eignet sich sowohl für Windows- als auch Mac-Betriebssysteme.	<b>IB-51 Bedienungsanleitung</b>

### HINWEIS

Wenn Sie auf eine andere Netzwerk-Karte als der kabelgebundenen (Standard) umschalten wollen, wählen Sie nach der Installation eines optionalen Netzwerk-Karten-Kits (IB-50) und des WLAN-Kits (IB-36 oder IB-51) die gewünschte Einstellung unter Primär-Netzwerk (Client).

➔ [Primär-Netzwerk \(Client\) \(Seite 8-43\)](#)

## Konfiguration der Verbindung mit Hilfe des Wi-Fi-Setup-Tools

Um die mit dem Wi-Fi Setup Tool konfigurierten Wi-Fi-Einstellungen an das Gerät senden zu können, müssen Sie den Computer oder das Mobilgerät vor Ort mit dem Gerät verbinden. Dafür steht Ihnen entweder eine Verbindung über Netzwerkkabel oder eine WLAN-Verbindung (Wi-Fi Direct) zur Verfügung.

### HINWEIS

- Bevor Sie das Wi-Fi-Setup-Tool verwenden können, müssen Sie Ihren Computer lokal über ein Netzwerkkabel oder über Wi-Fi Direct mit diesem Gerät verbinden.
- Falls Sie Wi-Fi Direct verwenden möchten, stellen Sie sicher, dass Wi-Fi Direct aktiviert ist (Wi-Fi Direct ist auf **[EIN]** gesetzt). Starten Sie das Netzwerk erneut über das Bedienfeld, damit Ihr Computer über Wi-Fi Direct mit diesem Gerät verbunden ist.
- Damit das direkt mit diesem Gerät verbundene Netzwerkkabel verwendet werden kann, wird dem Gerät und dem Computer die Auto-IP (Link-local)-Adresse zugewiesen. Auf diesem Gerät ist Auto-IP als Standard eingestellt.
- Sie können die Einstellungen über das Bedienfeld vornehmen, falls Ihr Computer WPS unterstützt.

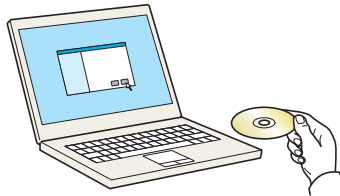
➔ [Wi-Fi Einstellungen \(Seite 8-29\)](#)

## Verbindung über Netzwerkkabel

### 1 Gerät mit einem Computer verbinden

- 1 Starten Sie das Gerät und verbinden Sie es über ein Netzwerkkabel mit dem Computer.
- 2 Schalten Sie den Computer ein.  
Die IP-Adresse (link local address) des Geräts und des Computers werden automatisch erzeugt.

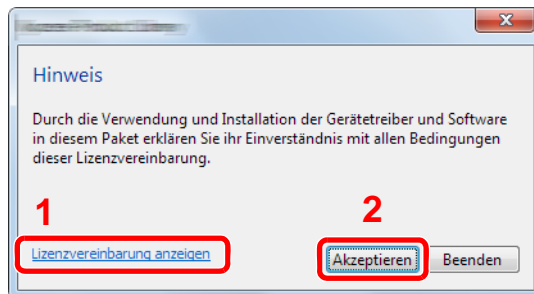
### 2 DVD einlegen.



#### HINWEIS

- Die Installation unter Windows muss mit Administratorrechten erfolgen.
- Falls das Fenster "Neue Hardware gefunden" von Windows erscheint, klicken Sie auf **[Abbrechen]**.
- Erscheint ein Fenster zum automatischen Ausführen eines Programms, bestätigen Sie mit **[Setup.exe ausführen]**.
- Falls die Benutzerkontenverwaltung erscheint, klicken Sie auf **[Ja]** (**[Zulassen]**).

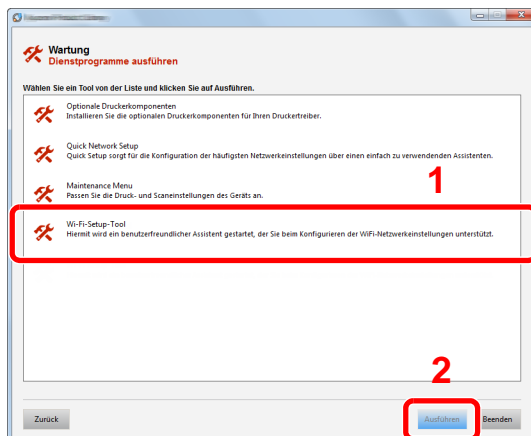
### 3 Anzeige aufrufen.



- 1 Klicken Sie auf **[Lizenzvereinbarung anzeigen]**.  
Lesen Sie die Lizenzvereinbarung.
- 2 Klicken Sie auf **[Akzeptieren]**.

### 4 [Wartung] wählen.

### 5 [Wi-Fi Setup Tool] > [Ausführen]



## 6 Einstellungen konfigurieren.

1 **[WPS darf nicht verwendet werden]** > **[Weiter]** > **[Weiter]**

2 **[LAN-Kabel verwenden]** > **[Weiter]** > **[Weiter]**

3 **[Einfaches Setup]** > **[Weiter]**

Das Gerät wird erkannt.

### **HINWEIS**

- Mit dem Wi-Fi Setup Tool kann nur nach einem Gerät gesucht werden. Der Suchvorgang kann einige Zeit in Anspruch nehmen.
- Falls das Gerät nicht erkannt wird, wählen Sie **[Erweiterte Einstellung]** > **[Weiter]**. Wählen Sie entweder **[Express]** oder **[Anwender]** als Suchmethode aus und geben Sie die IP-Adresse oder den Hostnamen des Geräts ein.

4 Wählen Sie das Gerät aus > **[Weiter]**

5 Wählen Sie **[Geräteeinstellungen verwenden.]** unter **[Authentifizierungsart]** und geben Sie den Login-Benutzernamen und das Passwort ein. Der Login-Benutzername und das Passwort lauten beide Admin.

6 Richten Sie die Kommunikationseinstellungen ein > **[Weiter]**

7 Ändern Sie bei Bedarf die Einstellungen des Zugangspunkts > **[Weiter]**

Das Netzwerk ist jetzt eingerichtet.

## WLAN-Verbindung mit Wi-Fi Direct

1 Anzeige aufrufen.

Taste **[Systemmenü/Zähler]** > **[System/Netzwerk]** > **[Netzwerk]** > **[Wi-Fi Direct Einstellungen]** > **[Wi-Fi Direct]**

2 Einstellungen konfigurieren.

**[Ein]** > **[OK]**

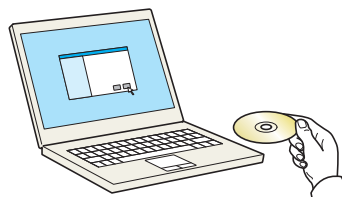
3 Den Netzwerkteil des Geräts neu starten.

Taste **[Systemmenü/Zähler]** > **[System/Netzwerk]** > **[Netzwerk]** > **[Netzwerk neu starten]** > **[Ja]**

4 Einen Computer oder ein Mobilgerät mit dem Gerät verbinden.

➔ [Wi-Fi Direct einrichten \(Seite 2-33\)](#)

5 DVD einlegen.

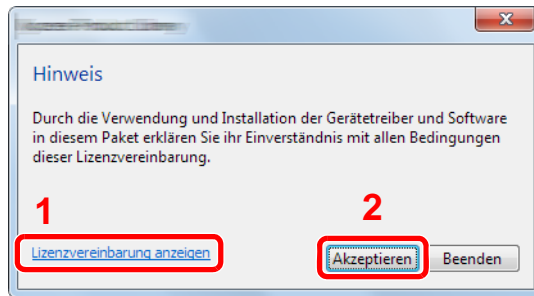




### HINWEIS

- Die Installation unter Windows muss mit Administratorrechten erfolgen.
- Falls das Fenster "Neue Hardware gefunden" von Windows erscheint, klicken Sie auf **[Abbrechen]**.
- Erscheint ein Fenster zum automatischen Ausführen eines Programms, bestätigen Sie mit **[Setup.exe ausführen]**.
- Falls die Benutzerkontenverwaltung erscheint, klicken Sie auf **[Ja] ([Zulassen])**.

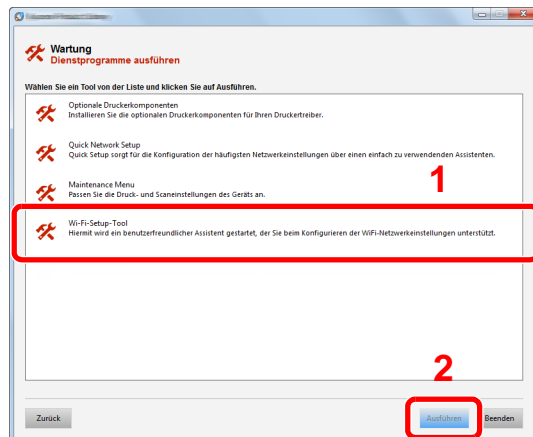
## 6 Anzeige aufrufen.



- 1 Klicken Sie auf **[Lizenzvereinbarung anzeigen]**.  
Lesen Sie die Lizenzvereinbarung.
- 2 Klicken Sie auf **[Akzeptieren]**.

## 7 [Wartung] wählen.

## 8 [Wi-Fi Setup Tool] > [Ausführen]



## 9 Einstellungen konfigurieren.

1 **[WPS darf nicht verwendet werden]** > **[Weiter]** > **[Weiter]**

2 **[Wi-Fi Direct]** > **[Weiter]** > **[Weiter]**

3 **[Erweitertes Setup]** > **[Weiter]**

Wählen Sie entweder **[Express]** oder **[Anwender]** als Suchmethode aus und geben Sie die IP-Adresse oder den Hostnamen des Geräts ein.

4 Wählen Sie das Gerät aus > **[Weiter]**

5 Wählen Sie **[Geräteinstellungen verwenden.]** unter **[Authentifizierungsart]** und geben Sie den Login-Benutzernamen und das Passwort ein. Der Login-Benutzername und das Passwort lauten beide Admin.

6 Richten Sie die Kommunikationseinstellungen ein > **[Weiter]**

7 Ändern Sie bei Bedarf die Einstellungen des Zugangspunkts > **[Weiter]**

Das Netzwerk ist jetzt eingerichtet.

## Wi-Fi Direct einrichten

Sie können das optionale WLAN-Kit (IB-36) auf dem Gerät installieren und die Verbindungseinstellungen konfigurieren, um in einer Wi-Fi Direct Umgebung zu drucken. Es stehen die folgenden Konfigurationsmethoden zur Auswahl:

### Konfiguration der Verbindung über das Bedienfeld auf diesem Gerät

#### Verbindung mit Computern oder Mobilgeräten, die Wi-Fi Direct unterstützen

- 1 Anzeige aufrufen.  
Taste **[Systemmenü/Zähler]** > **[System/Netzwerk]** > **[Netzwerk]** > **[Wi-Fi Direct Einstellungen]** > **[Wi-Fi Direct]**
- 2 Einstellungen konfigurieren.  
**[Ein]** > **[OK]**
- 3 Den Netzwerkteil des Geräts neu starten.  
Taste **[Systemmenü/Zähler]** > **[System/Netzwerk]** > **[Netzwerk]** > **[Netzwerk neu starten]** > **[Ja]**
- 4 Den Gerätenamen auf dem Computer oder Mobilgerät angeben.  
Falls eine Bestätigungsmeldung auf dem Bedienfeld angezeigt wird, bestätigen Sie mit **[Ja]**.  
Die Netzwerkverbindung zwischen diesem Gerät und dem Mobilgerät ist eingerichtet.

#### Verbindung mit Computern oder Mobilgeräten, die Wi-Fi Direct nicht unterstützen

Es wird die Verbindung zu iOS-Mobilgeräten erklärt.

- 1 Anzeige aufrufen.  
Taste **[Systemmenü/Zähler]** > **[System/Netzwerk]** > **[Netzwerk]** > **[Wi-Fi Direct Einstellungen]** > **[Wi-Fi Direct]**
- 2 Einstellungen konfigurieren.  
**[Ein]** > **[OK]**
- 3 Den Netzwerkteil des Geräts neu starten.  
Taste **[Systemmenü/Zähler]** > **[System/Netzwerk]** > **[Netzwerk]** > **[Netzwerk neu starten]** > **[Ja]**
- 4 Taste **[Startseite]** > **[Wi-Fi Direct]**
- 5 Den Netzwerknamen (SSID), die IP-Adresse und das Passwort notieren.
- 6 Das Mobilgerät einrichten.
  - 1 **[Einstellungen]** > **[Wi-Fi]**
  - 2 Wählen Sie den Netzwerknamen (SSID) von Schritt 5 aus der Liste aus.
  - 3 Geben Sie das Passwort aus Schritt 5 ein > **[Verbind.]**  
Die Netzwerkverbindung zwischen diesem Gerät und dem Mobilgerät ist eingerichtet.

## Einrichten der Verbindung per Knopfdruck

Falls Ihr Computer oder Mobilgerät zwar nicht Wi-Fi Direct, aber WPS unterstützt, können Sie die Netzwerkverbindung per Knopfdruck einrichten.

- 1 Anzeige aufrufen.  
Taste **[Systemmenü/Zähler]** > **[System/Netzwerk]** > **[Netzwerk]** > **[Wi-Fi Direct Einstellungen]** > **[Wi-Fi Direct]**
- 2 Einstellungen konfigurieren.  
**[Ein]** > **[OK]**
- 3 Den Netzwerkteil des Geräts neu starten.  
Taste **[Systemmenü/Zähler]** > **[System/Netzwerk]** > **[Netzwerk]** > **[Netzwerk neu starten]** > **[Ja]**
- 4 Taste **[Startseite]** > **[Wi-Fi Direct]**
- 5 Den Knopf auf dem Computer oder Mobilgerät drücken und gleichzeitig **[Knopfdruck]** auf dem Bedienfeld wählen.  
Die Netzwerkverbindung zwischen diesem Gerät und dem Computer oder Mobilgerät ist eingerichtet.

### **WICHTIG**

Sie können mit Wi-Fi Direct bis zu drei Mobilgeräte gleichzeitig verbinden. Wenn Geräte, die Wi-Fi Direct unterstützen, bereits verbunden sind und Sie ein weiteres Gerät anschließen möchten, müssen Sie die bereits angeschlossenen Geräte vom Netzwerk trennen. Es stehen die folgenden Methoden zur Verfügung, um die Geräte zu trennen:

- Trennung des Netzwerks vom Computer oder Mobilgerät
- Trennung aller Geräte vom Netzwerk über das Bedienfeld  
Wählen Sie **[Startseite]** > **[Task-Anzeige]** > **[Wi-Fi Direct]** > **[Liste der verbundenen Geräte]** > **[Alle trennen]**
- Einrichtung der automatischen Trennzeit im Systemmenü
  - ➔ [Wi-Fi Einstellungen \(Seite 8-29\)](#)
- Einrichtung der automatischen Trennzeit im Command Center RX
  - ➔ [Command Center RX User Guide](#)

# Energiesparfunktion

Bleibt das Gerät für eine bestimmte Zeit unbenutzt, geht es automatisch in den Energiesparmodus, um den Stromverbrauch zu senken. Bleibt das Gerät für eine noch längere Zeit unbenutzt, geht es automatisch in den Ruhemodus, um den Stromverbrauch weiter zu senken.

## Energiesparmodus

Wird das Gerät über einen bestimmten Zeitraum nicht benutzt, leuchtet die LED-Anzeige Energiesparen auf und die Bildschirmanzeige wird abgeschaltet, um Strom zu sparen. Dieser Status wird als Energiesparmodus bezeichnet.

Im Display wird "Energie sparen." angezeigt.

Legt die Zeitspanne bis zum Energiesparmodus fest: 1 Minute (Standard).

Sollten während des Energiesparmodus Druckdaten empfangen werden, startet das Gerät automatisch und druckt. Sollten während des Energiesparmodus Faxe empfangen werden, wacht das Gerät auf und druckt die Faxe aus.

Um das Gerät aufzuwecken, führen Sie eine der folgenden Aktionen aus.

- Drücken Sie eine Taste auf dem Bedienfeld.
- Berühren Sie die Berührungsanzeige.
- Legen Sie Vorlagen in den Vorlageneinzug ein.

Wiederaufnahme aus Energiesparmodus:

- 10 Sekunden oder weniger

Je nach Umgebungsbedingungen, wie z. B. Zugluft, kann das System verzögert reagieren.



### HINWEIS

Falls die voreingestellte Zeit für den Energiesparmodus und den Ruhe-Timer gleich ist, hat der Ruhemodus Vorrang.

## Ruhemodus und automatischer Ruhemodus

### Ruhemodus

Um den Ruhemodus zu aktivieren, wählen Sie die Taste **[Energiesparen]**. Die Anzeige und alle Leuchten auf dem Bedienfeld erlöschen mit Ausnahme der LED-Anzeige Energiesparen, um maximalen Strom zu sparen. Dieser Status wird als Ruhemodus bezeichnet.





Sollten während des Ruhemodus Druckdaten empfangen werden, startet das Gerät automatisch und druckt.

Sollten während des Ruhemodus Faxe empfangen werden, wacht das Gerät auf und druckt die Faxe aus.

Führen Sie die folgenden Schritte durch, um das Gerät wieder zu starten.

- Wählen Sie die Taste [**Energiesparen**].

Die Modelle ECOSYS M3145idn und ECOSYS M3645idn sind innerhalb von 21 Sekunden betriebsbereit, die Modelle ECOSYS M3655idn und ECOSYS M3660idn nach 25 Sekunden.

Je nach Umgebungsbedingungen, wie z. B. Zugluft, kann das System verzögert reagieren.

## Ruhemodus

Der automatische Ruhemodus schaltet das Gerät automatisch in den Ruhemodus, wenn das Gerät über eine vorher eingestellte Zeitspanne außer Betrieb gestellt wird.

Als Standard ist 1 Minute eingestellt.

Um diese voreingestellte Zeitspanne zu ändern, siehe

➔ [Schnelleinstellung Assistent \(Seite 2-37\)](#)

## Ruhemodus-Regel (Europäische Modelle)

Es kann festgelegt werden, ob der Ruhemodus für jede Funktion aktiv sein soll. Wenn das Gerät in den Ruhemodus wechselt, arbeitet der Kartenleser nicht.

Für mehr Informationen zu den Ruhemodus-Regeln siehe auch

➔ [Ruhemodus-Regel \(Europäische Modelle\) \(Seite 8-50\)](#)

## Ruhemodusstufe (Energie sparen und Schnell bereit) (Modelle außerhalb Europas)

Bei der Ruhemodusstufe gibt es zwei Betriebsarten: Energie sparen und Schnell bereit. Die Standardeinstellung ist Energie sparen.

Dieser Modus spart mehr Energie als der Modus Schnell bereit. Mit diesem Modus kann der Ruhemodus für jede Funktion einzeln aktiviert werden. Auch der Kartenleser kann dann nicht arbeiten.



### HINWEIS

Ist das optionale Netzwerk-Karten-Kit installiert, ist die Funktion Energie sparen nicht verfügbar.

Für weitere Informationen zu den Einstellungen der Ruhemodusstufe siehe auch

➔ [Schnelleinstellung Assistent \(Seite 2-37\)](#)

## Ausschalt-Regel (Europäische Modelle)

Über die Ausschalt-Regel wird verhindert, dass sich das Gerät automatisch abstellt.

Standardmäßig sind drei Tage eingestellt.

Für nähere Informationen zur Ausschalt-Regel siehe auch

➔ [Ausschalt-Regel \(Europäische Modelle\) \(Seite 8-51\)](#)

# Schnelleinstellung Assistent

Die Einstellungen für FAX-Funktion, Papier, Energiesparen und Netzwerk können über den Schnelleinstellungs-Assistenten vorgenommen werden.

<b>Fax Einstellung<sup>*1</sup></b>	Konfiguriert die FAX-Grundeinstellungen	
	1. Wählen/Empfangsart	Wählmethode Empfangsart Autom. (DRD)
	2. Lokale Fax Info	Lokaler Faxname Lok. FAX-Kennung Lokale FAX-ID Sendekopfzeile (TTI)
	3. Ton	Lautstärke Lautspr Lautstärke Monitor Auftragsende Warnton
	4. Ruftöne	Normal Anrufbeantworter Fax/Tel Schalter
	5. Wiederwahl	Wiederholversuche
<b>Papier Einstellung</b>	Stellt das Papierformat und den Medientypen ein, der in den Kassetten und der Universalzufuhr verwendet werden kann.	
	1. Kassette 1	Papierformat <sup>*2</sup> Medientyp
	2. Kassette 2 <sup>*3</sup>	Papierformat <sup>*2</sup> Medientyp
	3. Kassette 3 <sup>*3</sup>	Papierformat <sup>*2</sup> Medientyp
	4. Kassette 4 <sup>*3</sup>	Papierformat <sup>*2</sup> Medientyp
	5. Kassette 5 <sup>*3</sup>	Papierformat <sup>*2</sup> Medientyp
	6. Universalzufuhr	Papierformat Medientyp
<b>Energie sparen Einstellung</b>	Stellt den Ruhemodus ein.	
	1. Ruhemodus	Ruhe-Timer Ruhemodusstufe (US-Modelle)
	2. Energiesparmodus	Energiespar-Timer
	3. Wochentimer	Wochentimer Zeit planen <sup>*4</sup> Wiederholversuche <sup>*4</sup> Versuchsinterv. <sup>*4</sup>

<b>Netzwerk-Einstellungen</b>	Konfiguriert die Netzwerk-Einstellungen.		
	1. Netzwerk	Wi-Fi* <sup>5</sup>	Wi-Fi Verfügbare Netzwerke
		Kabelnetzwerk	IPAdresse erhalten IP-Adresse* <sup>6</sup> Subnetzmaske* <sup>6</sup> Standard Gateway* <sup>6</sup>

- \*1 FAX-Funktionen stehen nur bei Modellen mit installierter FAX-Funktion zur Verfügung.
- \*2 Wird nur gezeigt, wenn der Papierformatwahlschalter auf "Other" steht.
- \*3 Wird nur angezeigt, wenn die optionale Papierzufuhr installiert ist.
- \*4 Diese Funktionen wird nur angezeigt, wenn der **[Wochentimer]** auf **[Ein]** steht.
- \*5 Diese Funktion wird nur angezeigt, wenn das optionale WLAN-Kit installiert ist.
- \*6 Wird nicht angezeigt, wenn "IP Adresse erhalten" auf **[Automatisch(DHCP)]** eingestellt ist.

 **HINWEIS**

Falls die Anzeige zur Anmeldung erscheint, geben Sie den Login-Benutzernamen und das Passwort ein und wählen Sie **[Login]**.

Die Werkseinstellungen für Login-Benutzernamen und Passwort lauten:

	<b>ECOSYS M3145idn</b>	<b>ECOSYS M3655idn</b>	<b>ECOSYS M3660idn</b>
	<b>ECOSYS M3645idn</b>		
<b>Login-Benutzername:</b>	<b>4500</b>	<b>5500</b>	<b>6000</b>
<b>Login-Passwort:</b>	<b>4500</b>	<b>5500</b>	<b>6000</b>

**1** Anzeige aufrufen.

Taste **[Systemmenü/Zähler]** > **[Schnelleinstellung Assistent]**

**2** Funktion wählen.

**3** Einstellungen vornehmen.

Der Assistent wird gestartet. Befolgen Sie die Anweisungen, um die Einstellungen vorzunehmen.

 **HINWEIS**

Für weitere Hinweise zu den Einstellungen siehe:

➔ [Hilfeanzeige \(Seite 2-22\)](#)

Steuerung	Beschreibung
Ende	Beendet den Assistenten. Die bisher gemachten Einstellungen werden übernommen.
Vorheriger	Kehrt zur vorherigen Position zurück.
Auslassen	Geht zur nächsten Position ohne Änderung der Einstellung.
Weiter	Geht zur nächsten Anzeige.
Zurück	Kehrt zur vorherigen Anzeige zurück.
Fertig	Speichert die Einstellungen und verlässt den Assistenten.

# Software installieren

Sie müssen die entsprechende Software auf Ihrem PC von der mitgelieferten DVD (Product Library) installieren, wenn Sie die Druckfunktionen des Geräts verwenden oder TWAIN-/WIA-Übertragungen und Netzwerkfax-Übertragungen von Ihrem PC aus durchführen wollen.

## Mitgelieferte Windows Software auf der DVD

Sie können zwei unterschiedliche Installationsmethoden auswählen, die [**Schnellinstallation**] oder die [**Benutzerdefinierte Installation**]. Im Normalfall wählen Sie die [**Schnellinstallation**]. Die Installation einzelner Komponenten kann über die [**Schnellinstallation**] nicht erfolgen. Wählen Sie in diesem Fall die [**Benutzerdefinierte Installation**].

Hinweise zur benutzerdefinierten Installation finden Sie unter:

➔ [Benutzerdefinierte Installation \(Seite 2-43\)](#)

Software	Beschreibung	Schnell- installation
KX DRIVER	Der Druckertreiber ermöglicht den Ausdruck von Dateien über den Computer auf dem Gerät. Von nur einem Treiber werden verschiedene Druckersprachen wie PCL XL, KPDL oder ähnliche unterstützt. Der Druckertreiber ermöglicht die Nutzung aller Leistungsmerkmale des Geräts. Der Druckertreiber kann auch benutzt werden, um PDF Dateien zu erstellen.	○
KX XPS DRIVER	Dieser Druckertreiber unterstützt XPS (XML Paper Spezifikation) der Microsoft Corporation.	-
KPDL mini-driver/PCL mini-driver	Hierbei handelt es sich um einen Microsoft MiniTreiber, der PCL und KPDL unterstützt. Dieser Treiber hat Einschränkungen bezüglich einiger Gerätefunktionen und der Unterstützung der bereitgestellten Optionen.	-
FAX Driver	Dieser Netzwerk-FAX Treiber ermöglicht den Versand eines in einer Anwendungssoftware erstellten Dokuments als Fax über das Gerät.	-
Kyocera TWAIN Driver	Dieser Treiber ermöglicht das Scannen über eine TWAIN-kompatible Software.	○
Kyocera WIA Driver	WIA (Windows Imaging Acquisition) ist eine Windows-Funktion, die die gegenseitige Kommunikation zwischen einem Scanner und einer Anwendungssoftware erlaubt. Steht keine TWAIN-kompatible Software zur Verfügung, kann eine Vorlage über eine WIA-kompatible Anwendungssoftware gescannt werden.	-
KYOCERA Net Viewer	Dieses Tool ermöglicht die Überwachung des Geräts über das Netzwerk.	-
Status Monitor	Der Status Monitor überwacht den Druckerstatus und bietet eine ständige Berichtsfunktion.	○
File Management Utility	Diese Software ermöglicht es, gescannte Dokumente zu einem Netzwerkordner zu senden und zu speichern.	-
KYOCERA Net Direct Print	Diese Anwendung ermöglicht den Ausdruck einer PDF-Datei, ohne den Adobe Acrobat Reader starten zu müssen.	-
FONTS	Diese Bildschirmschriftarten ermöglichen die Nutzung der internen Geräte-Schriftarten in einer Anwendungssoftware.	○



### HINWEIS

- Die Installation unter Windows muss mit Administratorrechten erfolgen.
- Nur bei Modellen mit installierter FAX-Funktion möglich.

# Installation des Druckertreibers unter Windows

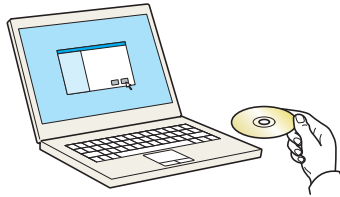
## Schnellinstallation

Der folgende Ablauf erklärt die Installation der Software unter Windows 8.1, nachdem **[Schnellinstallation]** ausgewählt wurde.

Hinweise zur benutzerdefinierten Installation finden Sie unter:

➔ [Benutzerdefinierte Installation \(Seite 2-43\)](#)

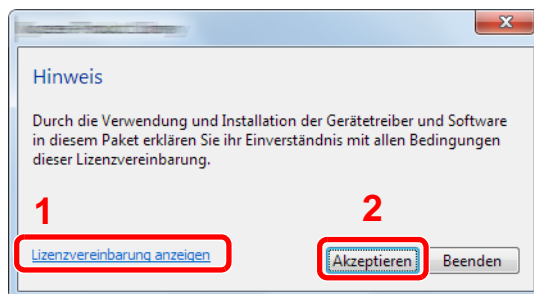
### 1 DVD einlegen.



#### HINWEIS

- Die Installation unter Windows muss mit Administratorrechten erfolgen.
- Falls das Dialogfenster "**Assistent für das Suchen neuer Hardware**" angezeigt wird, klicken Sie auf **[Abbrechen]**.
- Erscheint ein Fenster zum automatischen Ausführen eines Programms, bestätigen Sie mit **[Setup.exe ausführen]**.
- Falls die Benutzerkontenverwaltung erscheint, klicken Sie auf **[Ja]**.

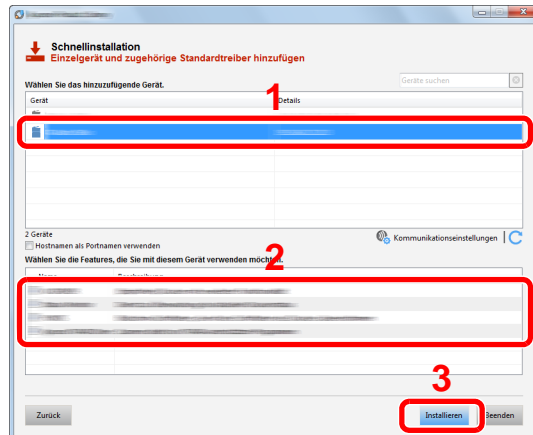
### 2 Anzeige aufrufen.



- 1 Klicken Sie auf **[Lizenzvereinbarung anzeigen]**.  
Lesen Sie die Lizenzvereinbarung.
- 2 Klicken Sie auf **[Akzeptieren]**.

3 [Schnellinstallation] auswählen.

4 Software installieren.



Sie können auch die Einstellung **[Hostnamen als Portnamen verwenden]** auswählen, um den Hostnamen für die Bezeichnung des Standard TCP/IP-Anschlusses zu verwenden. (Eine USB-Verbindung kann nicht verwendet werden.)

Nachdem Sie auf **[Installieren]** geklickt haben, erscheint ein Dialog, in dem Sie über Ihre Mithilfe zur Datenerfassung gebeten werden. Wählen Sie eine der vorgegebenen Antworten und klicken Sie auf **[OK]**.



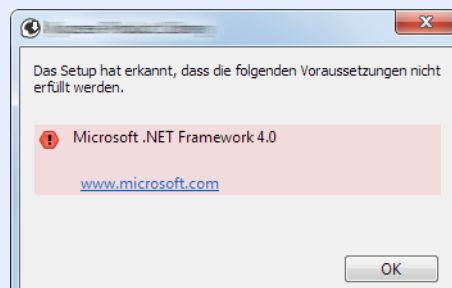
#### WICHTIG

Falls Wi-Fi oder Wi-Fi Direct aktiviert ist, müssen Sie die IP-Adresse für den Portnamen angeben. Die Installation kann unter Umständen fehlschlagen, falls der Hostname angegeben wird.

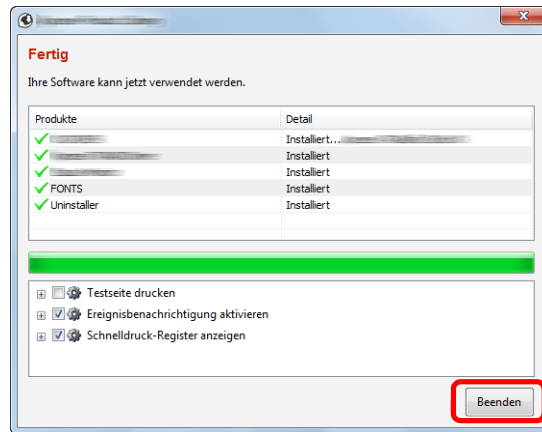


#### HINWEIS

- Falls das Gerät nicht erkannt wird, auch wenn es betriebsbereit ist, prüfen Sie Folgendes. Wird kein Drucker gefunden, prüfen Sie, ob die Kabelverbindungen zwischen USB oder Netzwerk und Drucker korrekt sind und ob der Drucker eingeschaltet ist. Dann klicken Sie auf **C** (Aktualisieren).
- Falls ein Warnfenster mit Windows-Sicherheitshinweisen erscheint, klicken Sie auf **[Diese Treibersoftware trotzdem installieren]**.
- Um den Status Monitor bei Windows-Versionen zu installieren, die älter als Windows 8 sind, müssen Sie vorher Microsoft .NET Framework 4.0 installieren.



## 5 Installation beenden.



Sobald "**Ihre Software kann jetzt verwendet werden**" erscheint, können Sie die Software verwenden. Um eine Testseite zu drucken, aktivieren Sie das Kontrollkästchen "**Testseite drucken**" und wählen ein Gerät aus.

Klicken Sie auf [**Beenden**], um den Installationsassistenten zu verlassen.

Falls eine Aufforderung zum Neustart erscheint, starten Sie den Computer neu und folgen Sie den Anweisungen auf dem Bildschirm. Die Installation des Druckertreibers ist nun beendet.

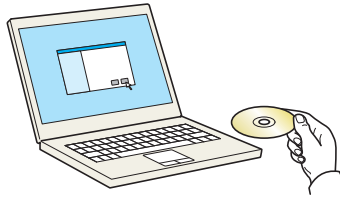
Falls Sie den TWAIN-Treiber installieren, fahren Sie mit der Konfiguration fort.

➔ [TWAIN-Treiber einrichten \(Seite 2-49\)](#)

## Benutzerdefinierte Installation

Der folgende Ablauf erklärt die Installation der Software unter Windows 8.1, nachdem **[Benutzerdefinierte Installation]** ausgewählt wurde.

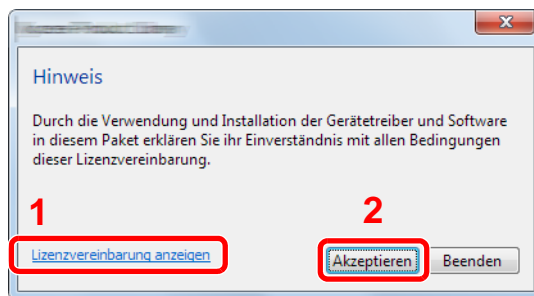
### 1 DVD einlegen.



#### HINWEIS

- Die Installation unter Windows muss mit Administratorrechten erfolgen.
- Falls das Dialogfenster "**Assistent für das Suchen neuer Hardware**" angezeigt wird, klicken Sie auf **[Abbrechen]**.
- Erscheint ein Fenster zum automatischen Ausführen eines Programms, bestätigen Sie mit **[Setup.exe ausführen]**.
- Falls die Benutzerkontenverwaltung erscheint, klicken Sie auf **[Ja]**.

### 2 Anzeige aufrufen.

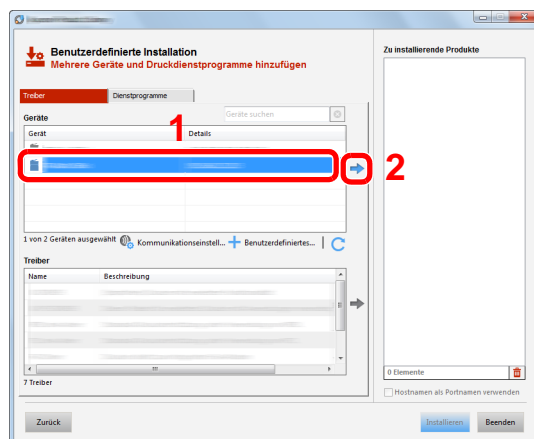


- 1 Klicken Sie auf **[Lizenzvereinbarung anzeigen]**. Lesen Sie die Lizenzvereinbarung.
- 2 Klicken Sie auf **[Akzeptieren]**.

### 3 [Benutzerdefinierte Installation] auswählen.

### 4 Software installieren.

- 1 Wählen Sie den zu installierenden Drucker.





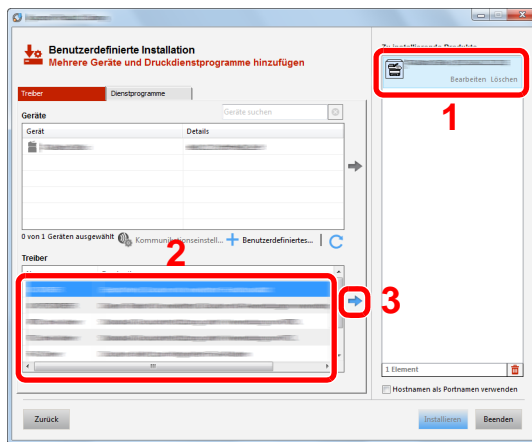
✓ **WICHTIG**

Falls Wi-Fi oder Wi-Fi Direct aktiviert ist, müssen Sie die IP-Adresse für den Portnamen angeben. Die Installation kann unter Umständen fehlschlagen, falls der Hostname angegeben wird.

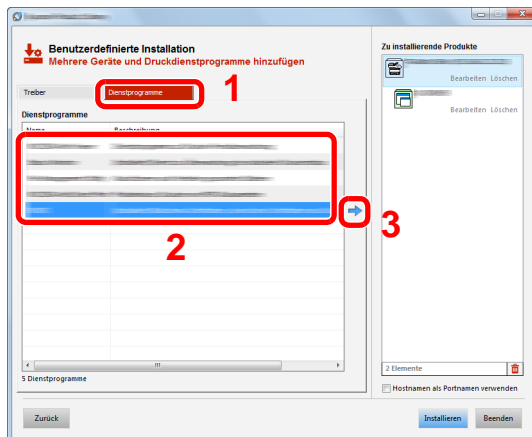
💡 **HINWEIS**

- Falls das Gerät nicht erkannt wird, auch wenn es betriebsbereit ist, prüfen Sie Folgendes. Wird kein Drucker gefunden, prüfen Sie, ob die Kabelverbindungen zwischen USB oder Netzwerk und Drucker korrekt sind und ob der Drucker eingeschaltet ist. Dann klicken Sie auf **C** (Aktualisieren).
- Falls das gewünschte Gerät nicht angezeigt wird, klicken Sie **[Benutzerdefiniertes Gerät hinzufügen]**, um das Gerät direkt auszuwählen.

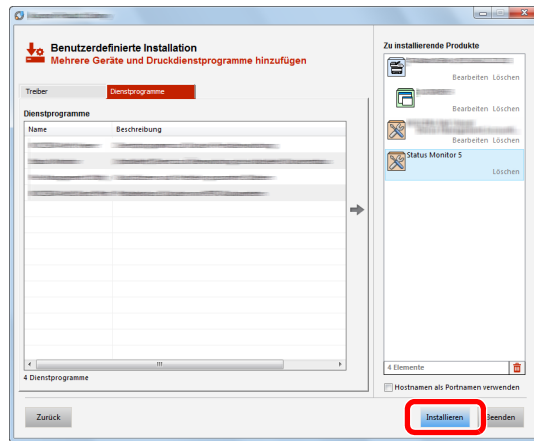
2 Wählen Sie den zu installierenden Treiber aus.



3 Öffnen Sie die Karteikarte [Dienstprogramme] und wählen Sie das zu installierende Dienstprogramm aus.



4 Klicken Sie auf **[Installieren]**.

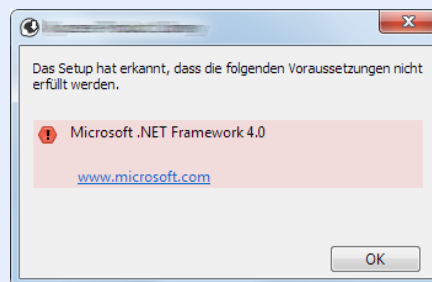


Nachdem Sie auf **[Installieren]** geklickt haben, erscheint ein Dialog, in dem Sie über Ihre Mithilfe zur Datenerfassung gebeten werden. Wählen Sie eine der vorgegebenen Antworten und klicken Sie auf **[OK]**.

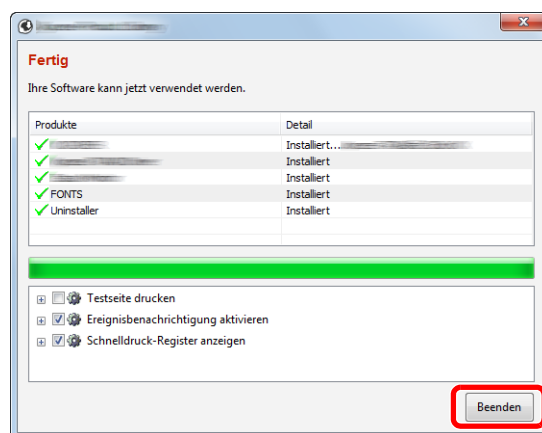


**HINWEIS**

- Um den Status Monitor bei Windows-Versionen zu installieren, die älter als Windows 8 sind, müssen Sie vorher Microsoft .NET Framework 4.0 installieren.



5 Installation beenden.



Sobald **"Ihre Software kann jetzt verwendet werden"** erscheint, können Sie die Software verwenden. Um eine Testseite zu drucken, aktivieren Sie das Kontrollkästchen **"Testseite drucken"** und wählen ein Gerät aus.

Klicken Sie auf **[Beenden]**, um den Installationsassistenten zu verlassen.

Falls eine Aufforderung zum Neustart erscheint, starten Sie den Computer neu und folgen Sie den Anweisungen auf dem Bildschirm. Die Installation des Druckertreibers ist nun beendet.

Falls Sie den TWAIN-Treiber installieren, fahren Sie mit der Konfiguration fort.

➔ [TWAIN-Treiber einrichten \(Seite 2-49\)](#)

## Software deinstallieren

Gehen Sie wie folgt vor, um die Software von Ihrem Computer zu entfernen.

### HINWEIS

Die Deinstallation unter Windows muss mit Administratorrechten erfolgen.

### 1 Anzeige aufrufen.

Klicken Sie in der Charms-Leiste auf [**Suchen**] und geben Sie im Suchfeld "Kyocera Product Library deinstallieren" ein. Wählen Sie [**Kyocera Product Library deinstallieren**] aus der Ergebnisliste aus.

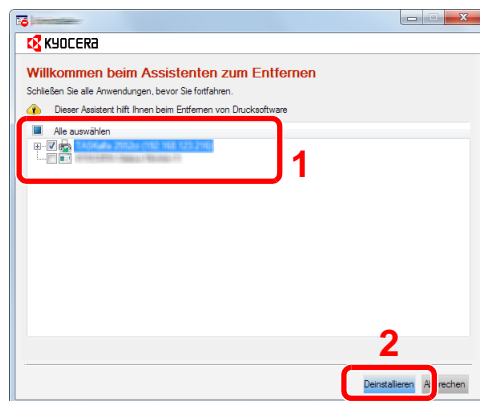
### HINWEIS

In Windows 7 klicken Sie auf [**Start**] auf der Windows-Oberfläche. Wählen Sie [**Alle Programme**], [**Kyocera**] und [**Kyocera Product Library deinstallieren**]. Der Uninstall Wizard wird geöffnet.

### 2 Software deinstallieren

Aktivieren die Kontrollkästchen der Software, die entfernt werden soll.

### 3 Deinstallation beenden.



Falls eine Aufforderung zum Neustart erscheint, starten Sie den Computer neu und folgen Sie den Anweisungen auf dem Bildschirm. Die Deinstallation der Software ist daraufhin abgeschlossen.

### HINWEIS

Die Software kann ebenfalls mittels der Product Library deinstalliert werden.

Im Dialogfenster der Product Library wählen Sie [**Deinstallieren**] und folgen den Anweisungen auf dem Bildschirm.

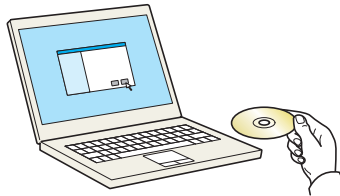
# Installation des Druckertreibers unter Macintosh

Die Druckfunktion des Geräts kann auch mit einem Macintosh Computer genutzt werden.

## HINWEIS

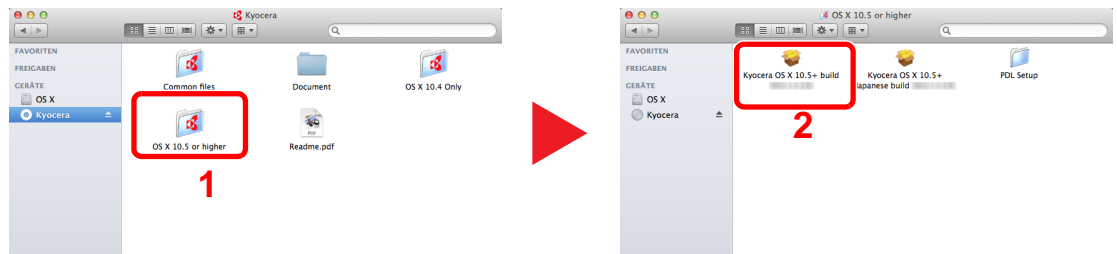
- Die Installation unter MAC OS muss mit Administratorrechten erfolgen.
- Wollen Sie mit einem Macintosh Computer drucken, setzen Sie die Druckeremulation auf **[KPDL]** oder **[KPDL (automatisch)]**.
- ➔ [Drucker \(Seite 8-26\)](#)
- Soll das Gerät über Bonjour verbunden werden, aktivieren Sie Bonjour in den Netzwerkeinstellungen.
- ➔ [Bonjour \(Seite 8-33\)](#)
- Erscheint das Dialogfeld "Benutzeranmeldung", geben Sie Namen und Kennwort zum Einloggen ein.
- Wenn Sie über AirPrint drucken, müssen Sie die Software nicht installieren.

### 1 DVD einlegen.



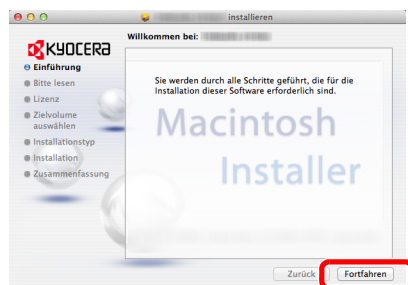
Doppelklicken Sie auf das Symbol **[Kyocera]**.

### 2 Anzeige aufrufen.



Doppelklicken Sie auf **[Kyocera OS X x.x]**, je nachdem mit welcher Mac OS-Version Sie arbeiten.

### 3 Druckertreiber installieren.



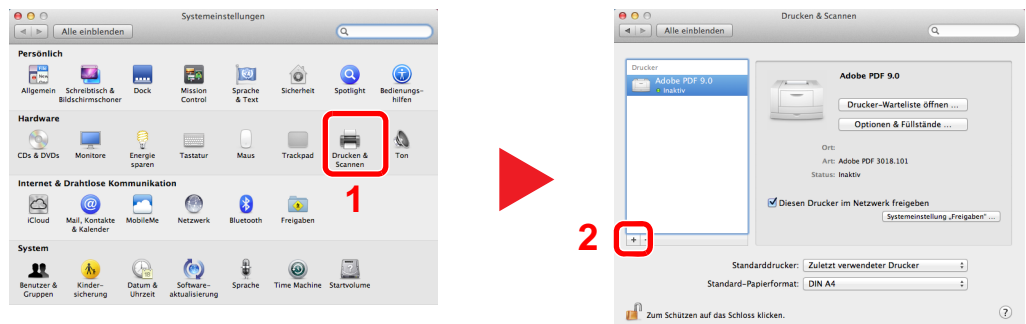
Installieren Sie den Druckertreiber, indem Sie den Anweisungen auf dem Bildschirm folgen.

Die Installation des Druckertreibers ist daraufhin abgeschlossen.

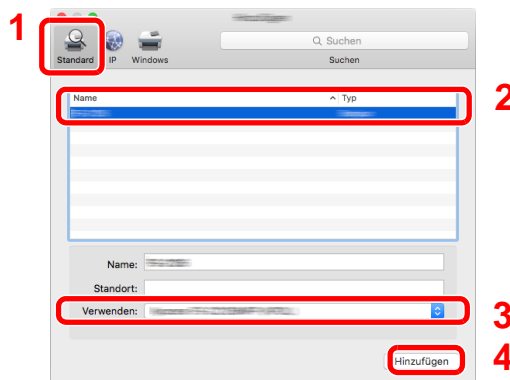
Bei Benutzung einer USB-Verbindung wird der Drucker automatisch erkannt und verbunden. Wird ein IP-Anschluss verwendet, sind die folgenden Einstellungen nötig.

## 4 Drucker konfigurieren.

- 1 Öffnen Sie die Systemeinstellungen und fügen den Drucker hinzu.



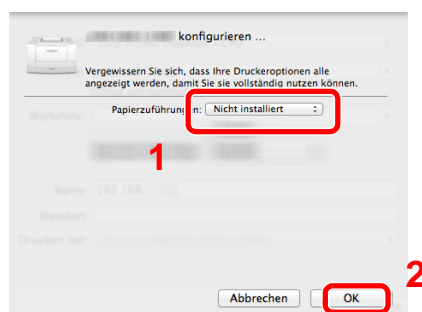
- 2 Wählen Sie **[Standard]** und klicken Sie dann auf den Punkt, der unter "Name" eingetragen ist. Wählen Sie anschließend den Treiber, der unter "Drucken mit" eingetragen ist.



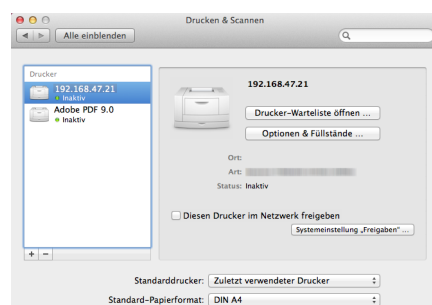
### HINWEIS

Falls Sie eine IP-Verbindung verwenden, klicken Sie auf das IP-Symbol für einen IP-Anschluss. Geben Sie die IP-Adresse oder den Druckernamen ein. Die unter "Adresse" eingegebene Nummer erscheint automatisch im Feld "Name". Ändern Sie diese bei Bedarf.

- 3 Wählen Sie die verfügbaren Druckeroptionen aus.



- 4 Der gewählte Drucker wird hinzugefügt.



## TWAIN-Treiber einrichten

Melden Sie das Gerät am TWAIN-Treiber an. Die Vorgehensweise wird exemplarisch unter Windows 8.1 erläutert.

### 1 Anzeige aufrufen.

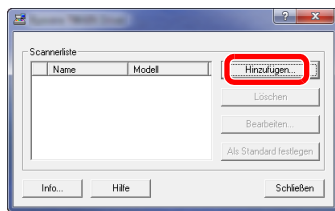
- 1 Klicken Sie in der Charms-Leiste auf **[Suchen]**. Geben Sie "TWAIN Driver Setting" in das Suchfeld ein. Wählen Sie **[TWAIN Driver Setting]** aus der Ergebnisliste aus.



#### HINWEIS

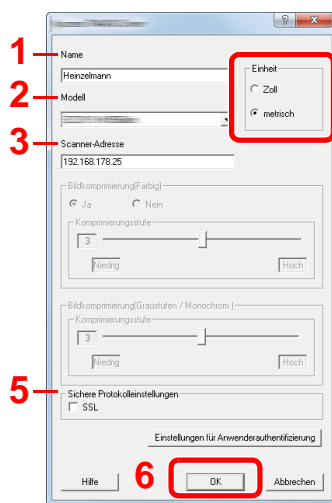
Unter Windows 7 klicken Sie auf der Windows-Oberfläche auf **[Start]**, **[Alle Programme]** **[Kyocera]** und danach auf **[TWAIN Driver Setting]**. Die Anzeige des TWAIN-Treibers erscheint.

- 2 Klicken Sie auf **[Hinzufügen]**.



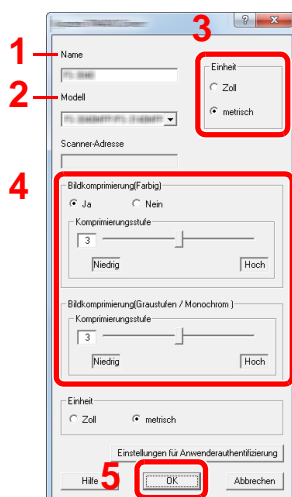
### 2 TWAIN-Treiber konfigurieren.

(Netzwerk)



- 1 Geben Sie den Gerätenamen ein.
- 2 Wählen Sie das Gerät aus der Liste.
- 3 Geben Sie die IP-Adresse oder den Hostnamen des Geräts ein.
- 4 Wählen Sie die Maßeinheit.
- 5 Bei Verwendung von SSL aktivieren Sie das Kontrollkästchen SSL.
- 6 Bestätigen Sie mit **[OK]**.

(USB)



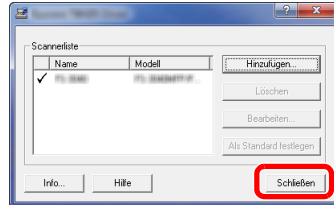
- 1 Geben Sie den Gerätenamen ein.
- 2 Wählen Sie das Gerät aus der Liste.
- 3 Wählen Sie die Maßeinheit.
- 4 Geben Sie die Komprimierungsstufe an.
- 5 Bestätigen Sie mit **[OK]**.



### HINWEIS

Wenn die Geräteadresse oder der Hostname nicht bekannt ist, verständigen Sie den Systemadministrator.

## 3 Einstellungen abschließen.



### HINWEIS

Klicken Sie auf die Schaltfläche [**Löschen**], um das hinzugefügte Gerät zu entfernen. Klicken Sie auf die Schaltfläche [**Bearbeiten**], um Namen zu ändern.

## WIA-Treiber einrichten

Melden Sie das Gerät am WIA-Treiber an. Die Vorgehensweise wird exemplarisch unter Windows 8.1 erläutert.

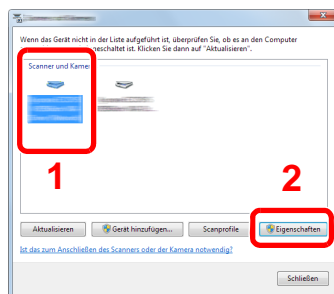
### 1 Anzeige aufrufen.

- 1 Klicken Sie in der Charms-Leiste auf **[Suchen]**. Geben Sie "Scanner und Kameras anzeigen" in das Suchfeld ein. Wählen Sie aus der Ergebnisliste **[Scanner und Kameras anzeigen]**. Die Anzeige Scanner und Kameras erscheint.

#### HINWEIS

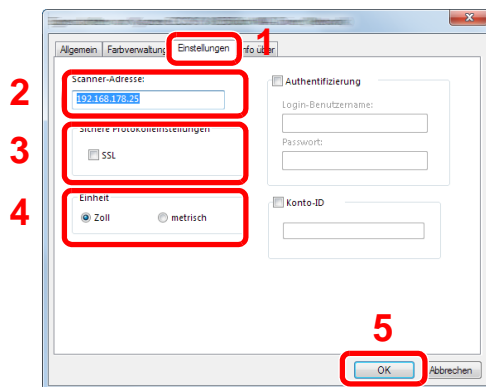
Unter Windows 7 klicken Sie auf **[Start]** auf der Windows-Oberfläche und geben Sie **[Scanner]** im Feld **[Programme/Dateien durchsuchen]** ein. Klicken Sie in der Ergebnisliste auf **[Scanner und Kameras anzeigen]**. Die Anzeige Scanner und Kameras erscheint.

- 2 Markieren Sie den Gerätenamen des WIA-Treibers und klicken Sie auf **[Eigenschaften]**.



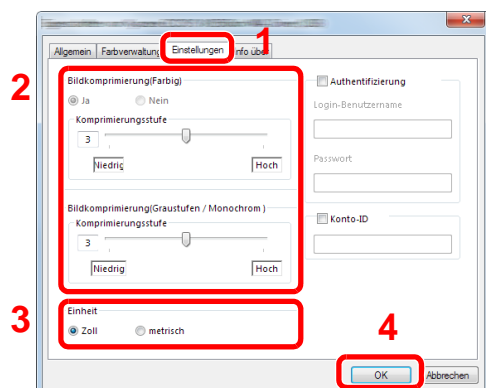
### 2 WIA-Treiber konfigurieren.

(Netzwerk)



- 1 Wählen Sie die Karteikarte **[Einstellungen]**.
- 2 Geben Sie die IP-Adresse oder den Hostnamen des Geräts ein.
- 3 Bei Verwendung von SSL aktivieren Sie das Kontrollkästchen **SSL**.
- 4 Wählen Sie die Maßeinheit.
- 5 Klicken Sie auf **[OK]**.

(USB)



- 1 Wählen Sie die Karteikarte **[Einstellungen]**.
- 2 Geben Sie die Komprimierungsstufe an.
- 3 Wählen Sie die Maßeinheit.
- 4 Klicken Sie auf **[OK]**.



## Zähler prüfen

Überprüfen Sie die Anzahl der gedruckten und gescannten Seiten.

- 1 Anzeige aufrufen.  
Taste [**Systemmenü/Zähler**] > [**Zähler**]
- 2 Zähler prüfen.

# Zusätzliche Vorbereitung durch den Administrator

Zusätzlich zu den in diesem Kapitel behandelten Themen sollte der Administrator die folgenden Punkte überprüfen und nötigenfalls Einstellungen vornehmen.

## Senden von Dokumenten an den PC

### An ein freigegebenes Verzeichnis senden (An Ordner senden (SMB))

Um ein eingelestes Dokument an den PC zu senden, muss ein freigegebenes Verzeichnis auf dem Ziel-PC angelegt werden.

➔ [Vorbereitung, um ein Dokument an einen freigegebenen Ordner eines PCs zu senden \(Seite 3-15\)](#)

### Gescannte Dokumente mailen (Als E-Mail senden)

Sie können ein eingescanntes Original als Anhang mit einer E-Mail versenden.

➔ [E-Mail-Einstellungen \(Seite 2-61\)](#)

## Verbesserung der Sicherheit

Im Gerät sind werksseitig zwei Standardbenutzer gespeichert, ein Benutzer mit Rechten als Geräte-Administrator und ein zweiter mit Administratorrechten. Das Anmelden als einer dieser Benutzer erlaubt die Änderung aller Einstellungen, daher ändern Sie bitte Login-Benutzernamen und Passwort.

Zusätzlich verfügt das Gerät über eine Benutzer-Authentifizierung, die den Zugang zum Gerät in der Form beschränken kann, dass nur Benutzer mit gültigem Login-Benutzernamen und Passwort Zugang erhalten.

➔ [Benutzer-/Kostenstellenverwaltung \(Benutzeranmeldung, Kostenstellen\) \(Seite 9-1\)](#)

Sie wollen...	Funktion	Siehe
<b>Den Nutzerkreis des Geräts einschränken.</b>	Benutzer-Login	<a href="#">Seite 9-3</a>
	Auto Bedienrück.	<a href="#">Seite 8-49</a>
	ID-Karten-Einstellungen* <sup>1</sup>	<a href="#">Seite 9-34</a>
<b>Grundlegende Funktionen beschränken.</b>	Lokale Autorisierung	<a href="#">Seite 9-22</a>
	Einstellung Gruppenautor.	<a href="#">Seite 9-23</a>
<b>Im Gerät gespeicherte Dokumente für Benutzer sperren.</b>	Anwender-Box* <sup>2</sup>	<a href="#">Seite 5-43</a>
<b>Im Gerät gespeicherte Dokumente gegen Entwendung schützen.</b>	Daten überschreiben* <sup>3</sup>	Siehe <b>Data Security Kit (E) Operation Guide.</b>
	Verschlüsselung* <sup>3</sup>	
	PDF-Verschlüsselungsfunktionen	<a href="#">Seite 6-30</a>
<b>Daten auf dem Gerät vor der Geräterückgabe komplett löschen.</b>	Datenbereinigung	<a href="#">Seite 8-47</a>

\*1 Hierfür wird das optionale Card Authentication Kit benötigt.

\*2 Die optionale SSD wird benötigt.

\*3 Hierfür wird das optionale Data Security Kit benötigt.

Sie wollen...	Funktion	Siehe
<b>Sendungen vor Abfangen und Abhören schützen.</b>	IPP over SSL	<a href="#">Seite 8-36</a>
	HTTPS	<a href="#">Seite 8-35</a>
	LDAP Sicherheit	Siehe <b>Command Center RX User Guide</b> .
	SMTP Sicherheit	<a href="#">Seite 8-39</a>
	POP3 Sicherheit	<a href="#">Seite 8-39</a>
	Verschlüsselte Sendung FTP	<a href="#">Seite 6-34</a>
	Enhanced WSD (SSL)	<a href="#">Seite 8-38</a>
	IPSec	<a href="#">Seite 8-33</a>
	SNMPv3	<a href="#">Seite 8-35</a>

# Command Center RX

Falls das Gerät über das Netzwerk betrieben wird, können über das Command Center RX die erforderlichen Einstellungen vorgenommen werden.

Der folgende Abschnitt erklärt, wie man das Command Center RX öffnet und wie die Sicherheitseinstellungen und der Hostname geändert werden können.

## ➔ Command Center RX User Guide

### HINWEIS

Um vollen Zugriff auf alle Funktionen der Command Center RX-Seiten zu erhalten, geben Sie Benutzernamen und Passwort ein und klicken Sie auf **[Login]**. Die Eingabe des Administrator-Passworts erlaubt den Benutzer den vollen Zugriff auf alle Seiten wie Dokumentenbox, Adressbuch oder Einstellungen im Navigationsmenü. Der werksseitig standardmäßig hinterlegte Benutzer mit Administratorrechten lautet: (Achten Sie bei der Eingabe darauf, dass zwischen Groß- und Kleinschreibung unterschieden wird.)

**Login-Benutzername:** Admin  
**Login-Passwort:** Admin

Folgende Einstellungen können vom Administrator und vom allgemeinen Benutzer im Command Center RX vorgenommen werden.

Einstellung	Beschreibung	Administ-rator	Allgemeiner Benutzer
<b>Geräteinformation</b>	Die Grundinformation des Geräts kann überprüft werden.	<input type="radio"/>	<input type="radio"/>
<b>Auftragsstatus</b>	Zeigt alle Geräteinformationen wie Druck- oder Scanaufträge, gespeicherte, geplante Aufträge und Auftragshistorie.	<input type="radio"/>	<input type="radio"/>
<b>Dokumentenbox</b>	Fügt eine Dokumentenbox hinzu oder löscht diese oder löscht Dokumente innerhalb einer Dokumentenbox.	<input type="radio"/>	<input type="radio"/> *1
<b>Adressbuch</b>	Legt neue Adressbücher oder Gruppen an, löscht oder bearbeitet diese.	<input type="radio"/>	<input type="radio"/> *1
<b>Geräteeinstellungen</b>	Ermöglicht erweiterte Einstellungen des Geräts.	<input type="radio"/>	-
<b>Funktions-Einstellungen</b>	Zeigt erweiterte Funktions-Einstellungen an.	<input type="radio"/>	-
<b>Netzwerk-Einstellungen</b>	Konfiguriert die erweiterten Netzwerk-Einstellungen.	<input type="radio"/>	-
<b>Sicherheits-Einstellungen</b>	Konfiguriert die erweiterten Sicherheitseinstellungen.	<input type="radio"/>	-
<b>Management-Einstellungen</b>	Konfiguriert erweiterte Management-Einstellungen.	<input type="radio"/>	-

\*1 In Abhängigkeit von der Zugangsberechtigung des Benutzers können gegebenenfalls einige Einstellungen nicht vorgenommen werden.

### HINWEIS

- Fax-Funktionen stehen nur bei Modellen mit installierter Fax-Funktion zur Verfügung.
- Hier wurden Informationen über die Fax-Einstellungen weggelassen.

## ➔ FAX Bedienungsanleitung

## Command Center RX öffnen

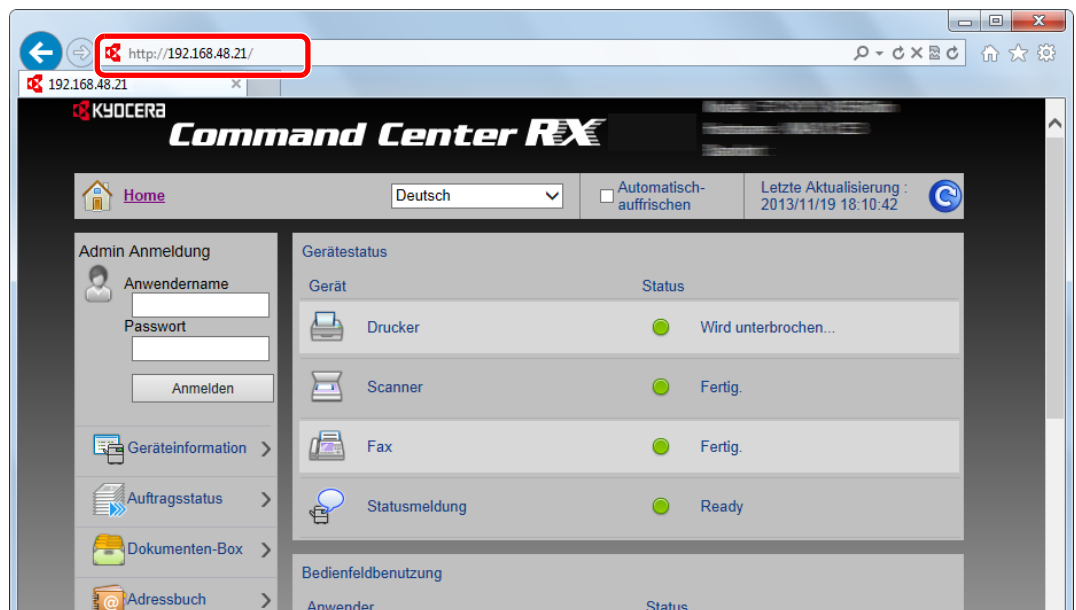
### 1 Anzeige aufrufen.

- 1 Starten Sie Ihren Webbrowser.
- 2 In der Adresszeile geben Sie die IP-Adresse oder den Hostnamen des Geräts genauso wie eine Internetadresse (URL) ein.

Falls Sie die IP-Adresse des Geräts und den Hostnamen prüfen möchten, klicken Sie in der angegebenen Reihenfolge auf

[Geräteinformation] auf der Startseite > [Identifizierung/Netzwerk]

Beispiele: <https://192.168.48.21/> (für die IP-Adresse)  
<https://MFP001> (Wenn der Hostname "MFP001" lautet)



Die nun angezeigte Seite enthält grundlegende Informationen über das Gerät und das Command Center RX sowie den aktuellen Status.



#### HINWEIS

Falls die Anzeige "Es gibt ein Problem mit dem Sicherheitszertifikat der Webseite." erscheint, konfigurieren Sie das Zertifikat.

#### ➔ Command Center RX User Guide

Sie können auch fortfahren, ohne die Zertifikate zu konfigurieren.

### 2 Einstellungen vornehmen.

Wählen Sie eine Kategorie aus der Navigationsleiste im linken Fensterbereich aus.



#### HINWEIS

Um vollen Zugriff auf alle Funktionen der Command Center RX-Seiten zu erhalten, geben Sie Benutzernamen und Passwort ein und klicken Sie auf **[Login]**. Die Eingabe des Administrator-Passworts erlaubt den Benutzer den vollen Zugriff auf alle Seiten wie Dokumentenbox, Adressbuch oder Einstellungen im Navigationsmenü. Der werksseitig standardmäßig hinterlegte Benutzer mit Administratorrechten lautet: (Achten Sie bei der Eingabe darauf, dass zwischen Groß- und Kleinschreibung unterschieden wird.)

**Anwendername:** Admin  
**Passwort:** Admin

## Sicherheits-Einstellungen ändern

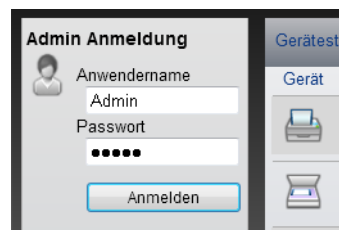
### 1 Anzeige aufrufen.

- 1 Starten Sie Ihren Webbrowser.
- 2 In der Adresszeile geben Sie die IP-Adresse oder den Hostnamen des Geräts genauso wie eine Internetadresse (URL) ein.

Falls Sie die IP-Adresse des Geräts und den Hostnamen prüfen möchten, klicken Sie in der angegebenen Reihenfolge auf

**[Geräteinformation]** auf der Startseite > **[Identifizierung/Netzwerk]**

- 3 Melden Sie sich mit Administratorrechten an.



Der werksseitig standardmäßig hinterlegte Benutzer mit Administratorrechten lautet wie folgt.  
(Achten Sie bei der Eingabe darauf, dass zwischen Groß- und Kleinschreibung unterschieden wird.)

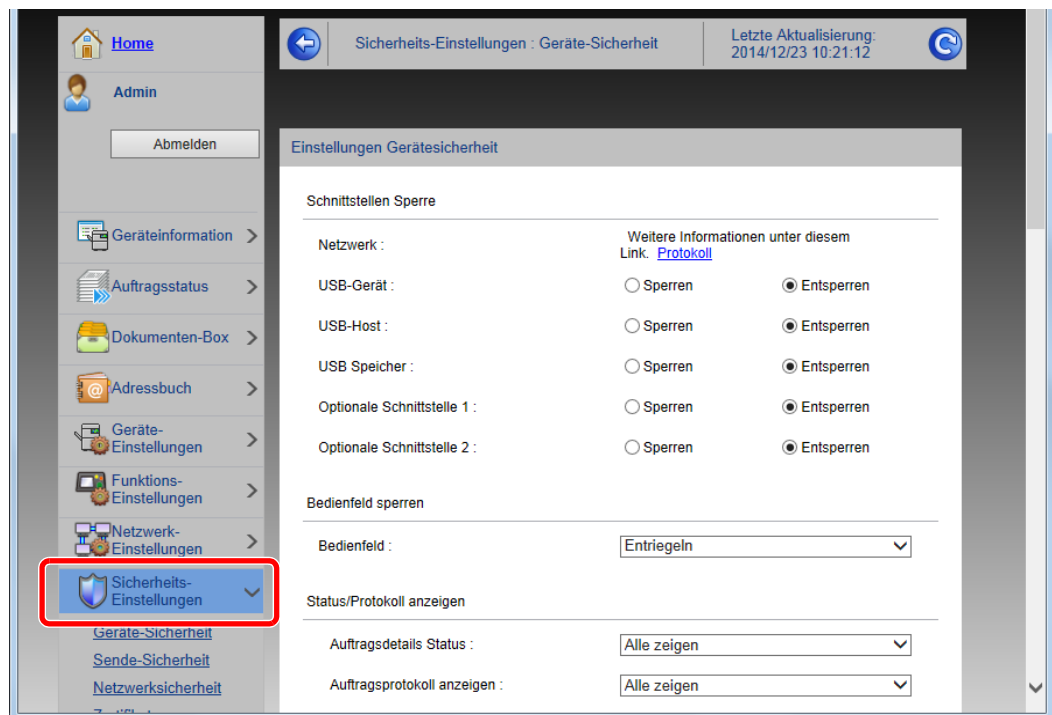
Anwendername: Admin

Passwort: Admin

- 4 Klicken Sie auf **[Sicherheits-Einstellungen]**.

## 2 Sicherheits-Einstellungen konfigurieren.

Im Menü **[Sicherheits-Einstellungen]** wählen Sie die Einstellung, die geändert werden soll.



### HINWEIS

Weitere Informationen zu Zertifikaten erhalten Sie im

➔ **Command Center RX User Guide**

## Geräteinformationen ändern

### 1 Anzeige aufrufen.

- 1 Starten Sie Ihren Webbrowser.
- 2 In der Adresszeile geben Sie die IP-Adresse oder den Hostnamen des Geräts genauso wie eine Internetadresse (URL) ein.

Falls Sie die IP-Adresse des Geräts und den Hostnamen prüfen möchten, klicken Sie in der angegebenen Reihenfolge auf

**[Geräteinformation]** auf der Startseite > **[Identifizierung/Netzwerk]**

- 3 Melden Sie sich mit Administratorrechten an.

Der werksseitig standardmäßig hinterlegte Benutzer mit Administratorrechten lautet wie folgt. (Achten Sie bei der Eingabe darauf, dass zwischen Groß- und Kleinschreibung unterschieden wird.)

Anwendername: Admin  
 Passwort: Admin

- 4 Im Menü **[Geräte-Einstellungen]** klicken Sie auf **[System]**.



## 2 Hostnamen eingeben.

Geben Sie die Geräteinformation ein und klicken Sie auf **[Senden]**.

 **WICHTIG**

**Nachdem Sie alle Eingaben vorgenommen haben, starten Sie den Netzwerkteil des Geräts neu oder schalten Sie das Gerät einmal AUS und wieder AN.**

**Um die Netzwerk-Karte des Geräts neu zu starten, klicken Sie im Menü [Management-Einstellungen] zunächst auf [Zurücksetzen] und anschließend auf [Netzwerk neu starten].**

## E-Mail-Einstellungen

Sobald die SMTP-Einstellungen vorgenommen worden sind, können eingelesene Dokumente als E-Mail-Anhänge gesendet werden. Es ist auch möglich, Benachrichtigungen per E-Mail zu senden, sobald Aufträge ausgeführt worden sind.

Um diese Funktion nutzen zu können, muss das Gerät mit einem Mailserver verbunden sein, der das SMTP-Protokoll verwendet.

Zusätzlich muss Folgendes eingerichtet sein.

- SMTP-Einstellungen  
Punkt: "SMTP-Protokoll" und "SMTP-Servername" unter "SMTP"
- Die Absenderadresse zum Versenden von E-Mails  
Punkt: "Absenderadresse" unter "E-Mail Sende-Einstellungen"
- Die Begrenzung der Größe von E-Mails  
Punkt: "E-Mail-Größenlimit" unter "E-Mail Sende-Einstellungen"

Die Vorgehensweise zur Angabe der SMTP-Einstellungen wird nachstehend erklärt.

### 1 Anzeige aufrufen.

Anzeige des SMTP-Protokolls.

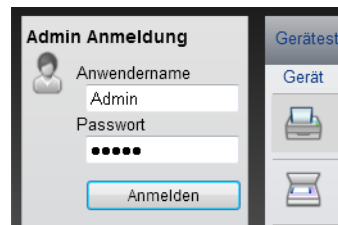
1 Starten Sie Ihren Webbrowser.

2 In der Adresszeile geben Sie die IP-Adresse oder den Hostnamen des Geräts genauso wie eine Internetadresse (URL) ein.

Falls Sie die IP-Adresse des Geräts und den Hostnamen prüfen möchten, klicken Sie in der angegebenen Reihenfolge auf

**[Geräteinformation]** auf der Startseite > **[Identifizierung/Netzwerk]**

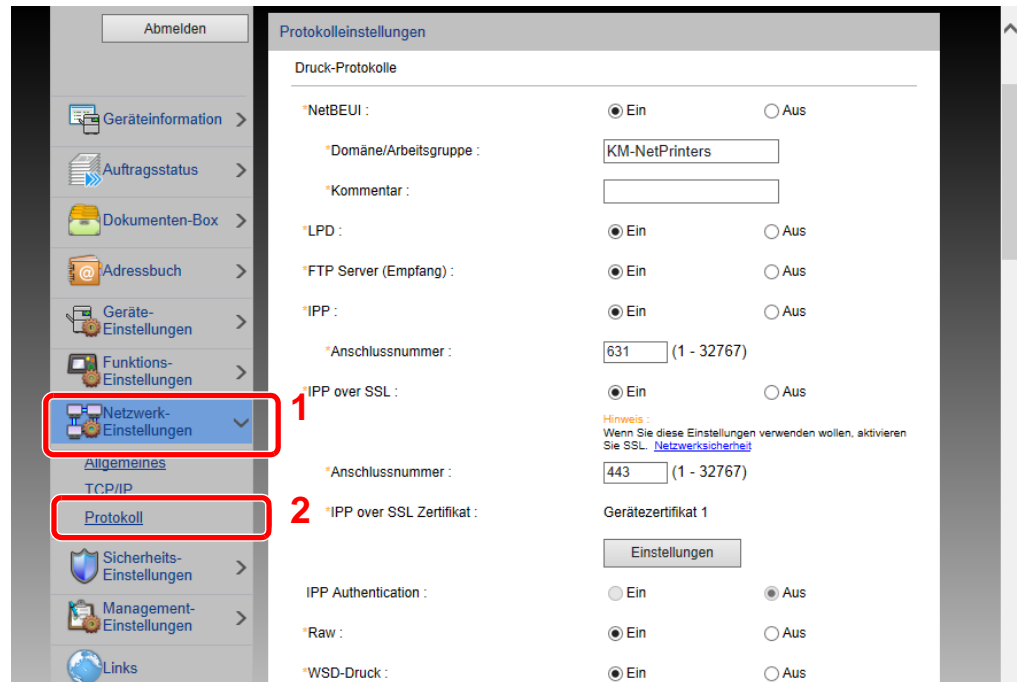
3 Melden Sie sich mit Administratorrechten an.



Der werksseitig standardmäßig hinterlegte Benutzer mit Administratorrechten lautet wie folgt.  
(Achten Sie bei der Eingabe darauf, dass zwischen Groß- und Kleinschreibung unterschieden wird.)

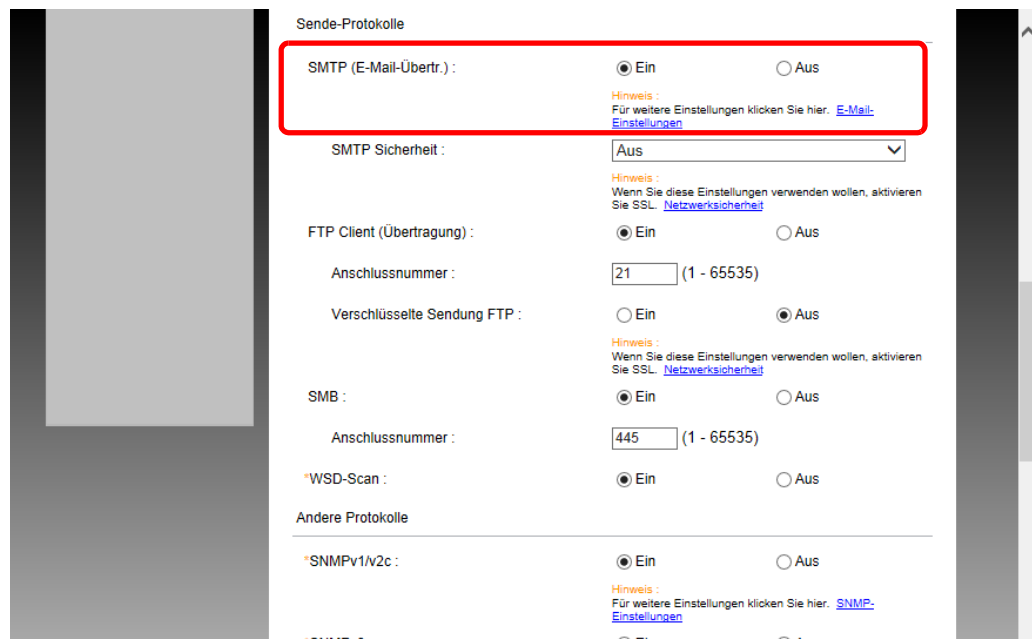
Anwendername: Admin  
Passwort: Admin

4 Im Menü **[Netzwerk-Einstellungen]** klicken Sie auf **[Protokoll]**.



2 Einstellungen konfigurieren.

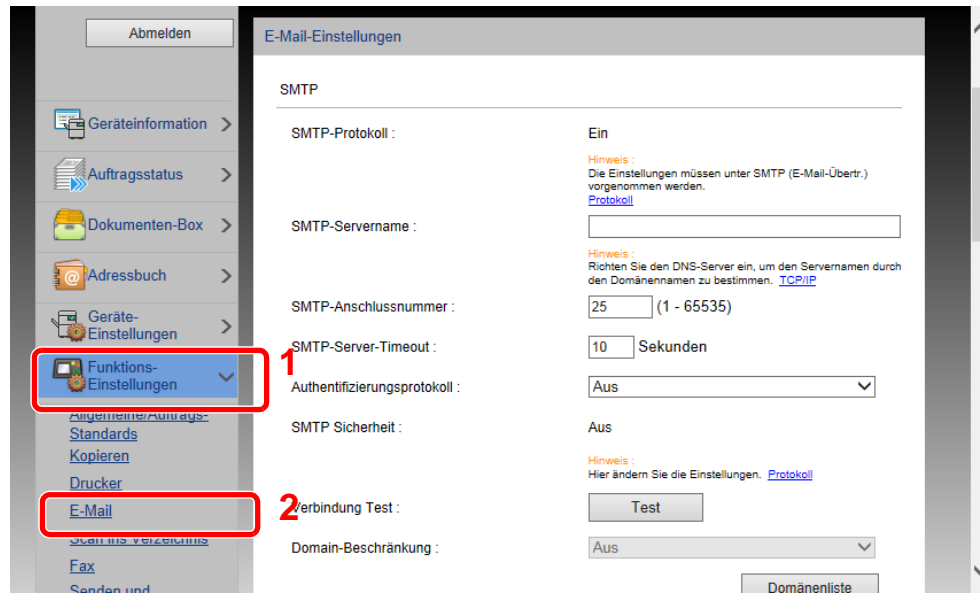
Unter "Sende-Protokolle" stellen Sie "SMTP (E-Mail-Übertr.)" auf **[Ein]**.



### 3 Anzeige aufrufen.

Rufen Sie den Bildschirm E-Mail-Einstellungen auf.

Im Menü **[Funktions-Einstellungen]** klicken Sie auf **[E-Mail]**.



## 4 Einstellungen konfigurieren.

Nehmen Sie Eingaben für "SMTP" und "E-Mail Sende-Einstellungen" vor.

Einstellung	Beschreibung
<b>SMTP</b>	Diese Einstellungen werden für den E-Mail-Versand benötigt.
<b>SMTP-Protokoll</b>	Legt das SMTP-Protokoll fest. "SMTP-Protokoll" muss auf <b>[Ein]</b> eingestellt sein. Falls die Einstellung auf <b>[Aus]</b> steht, klicken Sie auf <b>[Protokoll]</b> und stellen das SMTP-Protokoll auf <b>[Ein]</b> .
<b>SMTP-Servername<sup>*1</sup></b>	Geben Sie den Hostnamen oder die IP-Adresse des SMTP-Servers ein.
<b>SMTP-Anschlussnummer</b>	Legt die Anschlussnummer fest, die für SMTP benutzt werden soll. Die Standardanschlussnummer ist 25.
<b>SMTP-Server-Timeout</b>	Geben Sie den Timeout-Standardwert für den Server in Sekunden ein.
<b>Authentifizierungsprotokoll</b>	Um SMTP-Authentifizierung zu verwenden, geben Sie die entsprechenden Benutzerdaten ein.
<b>SMTP Sicherheit</b>	Legen Sie die SMTP-Sicherheit fest. Aktivieren Sie "SMTP-Sicherheit" unter "SMTP (E-Mail-Übertr.)" auf der Seite <b>[Protokoll-Einstellungen]</b> .
<b>Verbindung Test</b>	Prüft, ob die E-Mail-Funktion mit den gewählten Einstellungen funktioniert, ohne eine E-Mail abzuschicken.
<b>Domain-Beschränkung</b>	Um Domänen zu beschränken, klicken Sie auf <b>[Domänenliste]</b> und geben Sie die Domännennamen der Adressen ein, die erlaubt oder zurückgewiesen werden sollen. Die Beschränkung kann auch über die E-Mail-Adresse erfolgen.
<b>POP3</b>	Die folgenden Punkte müssen nicht eingestellt werden, wenn das Gerät nur zum Senden von E-Mails verwendet werden soll. Stellen Sie die Punkte nur ein, wenn das Gerät für den Empfang von E-Mails verwendet werden soll.  ➔ <b>Command Center RX User Guide</b>
<b>POP3-Protokoll</b>	
<b>Prüfintervall</b>	
<b>Jetzt einmal ausführen</b>	
<b>Domain-Beschränkung</b>	
<b>POP3 Benutzer Einstellungen</b>	
<b>E-Mail Sende-Einstellungen</b>	
<b>E-Mail-Größenlimit</b>	Geben Sie die maximale E-Mail-Größe (in KB) für die Übertragung ein. Falls die Größe des E-Mails die hier angegebene Größe überschreitet, erscheint eine Fehlermeldung und der Versand wird abgebrochen. Benutzen Sie diese Einstellung, wenn auf dem SMTP-Server ein Größenlimit für E-Mails vorhanden ist. Falls nicht, geben Sie den Wert 0 (Null) ein, um den Versand von E-Mails unabhängig von ihrer Größe zu erlauben.
<b>Absenderadresse<sup>*1</sup></b>	Geben Sie hier eine Absenderadresse für den Versand von E-Mails ein, z. B. die des Geräteadministrators, damit Antworten bzw. Hinweise auf Übermittlungsfehler an diese Adresse gesendet werden können. Die Absenderadresse muss für die SMTP-Authentifizierung korrekt eingegeben werden. Die Absenderadresse darf max. 128 Zeichen lang sein.
<b>Signatur</b>	Geben Sie die Signatur ein. Die Signatur ist ein frei gestaltbarer Textblock, der am Ende der E-Mailnachrichten erscheint. Als Signatur werden häufig Informationen zum Gerät eingegeben. Die Signatur darf max. 512 Zeichen lang sein.
<b>Funktionsstandardwerte</b>	Ändern Sie die Funktionsstandardwerte auf der Seite <b>[Allgemeine/Standard Auftrags-Einstellungen]</b> .

\*1 Diese Eingaben müssen vorgenommen werden.

## 5 Auf [Senden] klicken.

## Ziele speichern

### 1 Anzeige aufrufen.

- 1 Starten Sie Ihren Webbrowser.
- 2 In der Adresszeile geben Sie die IP-Adresse oder den Hostnamen des Geräts genauso wie eine Internetadresse (URL) ein.

Falls Sie die IP-Adresse des Geräts und den Hostnamen prüfen möchten, klicken Sie in der angegebenen Reihenfolge auf

**[Geräteinformation]** auf der Startseite > **[Identifizierung/Netzwerk]**

- 3 Melden Sie sich mit Administratorrechten an.

Der werksseitig standardmäßig hinterlegte Benutzer mit Administratorrechten lautet wie folgt. (Achten Sie bei der Eingabe darauf, dass zwischen Groß- und Kleinschreibung unterschieden wird.)

Anwendername: Admin  
Passwort: Admin

- 4 Im Menü **[Adressbuch]** klicken Sie auf **[Lokales Adressbuch]**.



- 5 Klicken Sie auf **[Hinzufügen]**.

### 2 Daten eingeben.

- 1 Geben Sie die Zielinformationen ein.

Geben Sie die Informationen zu dem Ziel ein, das Sie speichern möchten. Es müssen die gleichen Daten eingegeben werden, als ob Sie die Eingabe über das Bedienfeld des Geräts vornehmen.

➔ [Speichern von Zielen im Adressbuch \(Seite 3-25\)](#)

- 2 Klicken Sie auf **[Senden]**.

## Neue Anwender-Box anlegen

### HINWEIS

Um die Anwender-Box zu nutzen, muss eine optionale SSD im Gerät installiert sein.

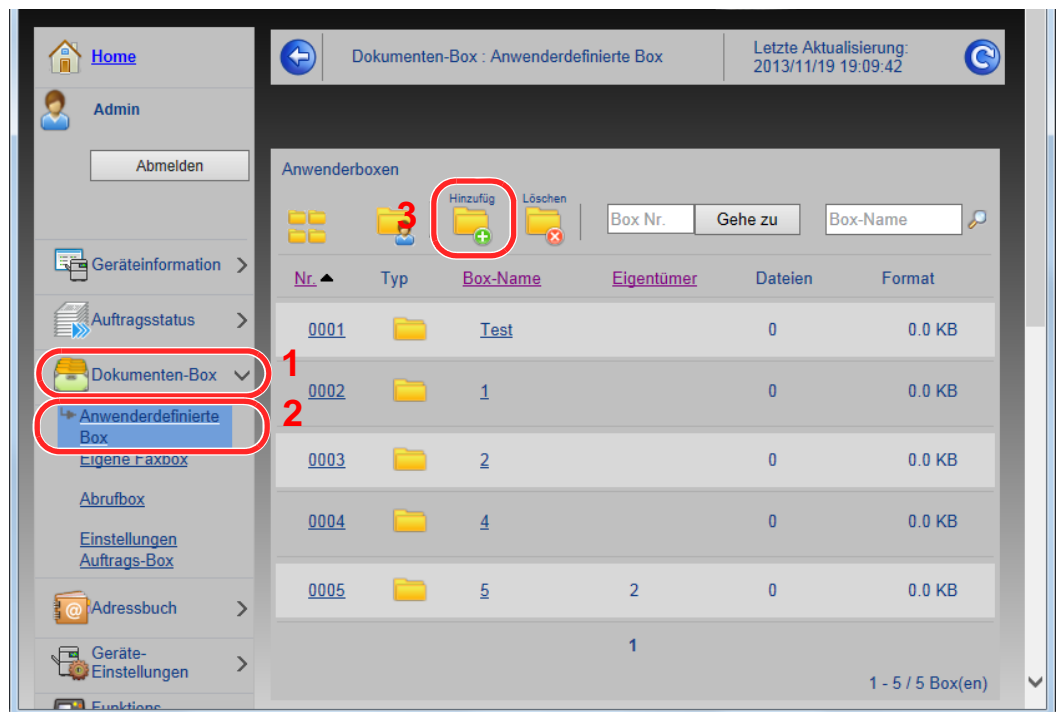
### 1 Anzeige aufrufen.

- 1 Starten Sie Ihren Webbrowser.
- 2 In der Adresszeile geben Sie die IP-Adresse oder den Hostnamen des Geräts genauso wie eine Internetadresse (URL) ein.

Falls Sie die IP-Adresse des Geräts und den Hostnamen prüfen möchten, klicken Sie in der angegebenen Reihenfolge auf

[Geräteinformation] auf der Startseite > [Identifizierung/Netzwerk]

- 3 Klicken Sie im Menü [Dokumentenbox] auf [Anwenderdefinierte Box].



- 4 Klicken Sie auf [Hinzufügen].

### 2 Anwender-Box konfigurieren.

- 1 Legen Sie die Details der Box fest.

Geben Sie Informationen zu der anwenderdefinierten Box ein, die Sie speichern möchten. Weitere Informationen zu den Eingabefeldern finden Sie im

➔ **Command Center RX User Guide**

- 2 Klicken Sie auf [Senden].

## Ein in einer anwenderdefinierten Box gespeichertes Dokument drucken

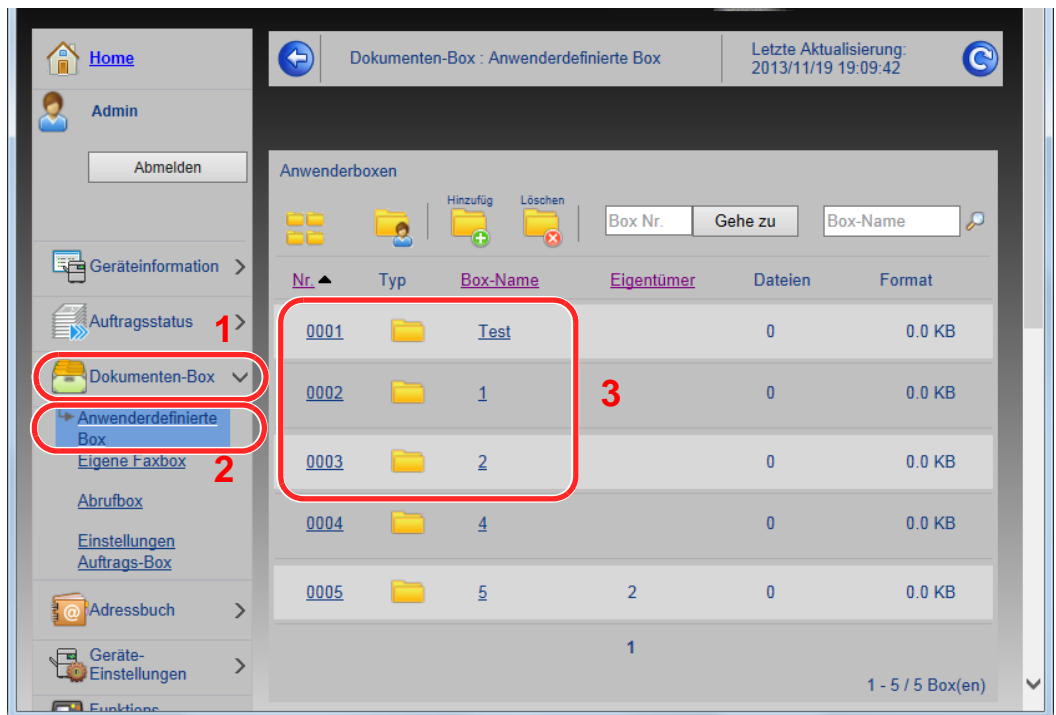
### 1 Anzeige aufrufen.

- 1 Starten Sie Ihren Webbrowser.
- 2 In der Adresszeile geben Sie die IP-Adresse oder den Hostnamen des Geräts genauso wie eine Internetadresse (URL) ein.

Falls Sie die IP-Adresse des Geräts und den Hostnamen prüfen möchten, klicken Sie in der angegebenen Reihenfolge auf

[Geräteinformation] auf der Startseite > [Identifizierung/Netzwerk]

- 3 Klicken Sie im Menü [Dokumentenbox] auf [Anwenderdefinierte Box].

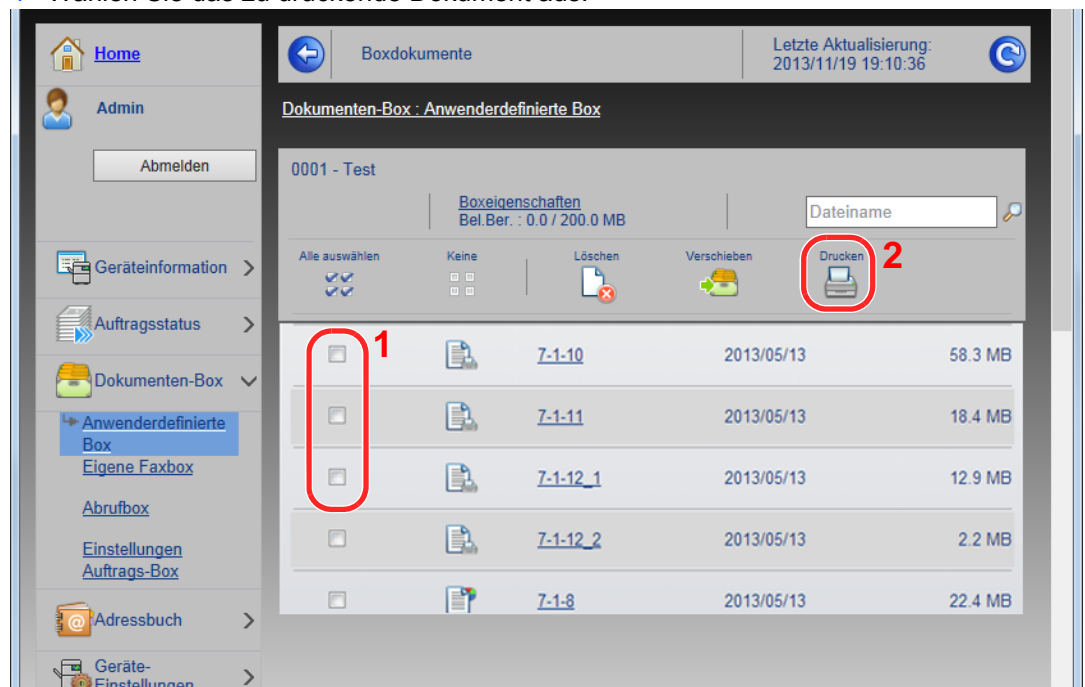


- 4 Klicken Sie auf die Nummer oder den Namen der Anwenderdefinierten Box, in der sich das Dokument befindet.



## 2 Dokument ausdrucken.

1 Wählen Sie das zu druckende Dokument aus.



Aktivieren Sie das Kontrollkästchen des zu druckenden Dokuments.

2 Klicken Sie auf **[Drucken]**.

3 Geben Sie die Druckeinstellungen ein und klicken Sie auf **[Drucken]**.

# Datenübernahme von anderen KYOCERA Geräten

Durch die Nutzung eines KYOCERA Werkzeugs können bei Gerätetausch die Adressbücher einfach übernommen werden.

Der folgende Abschnitt erklärt die Datenübertragung zwischen unseren Produkten.

## Adressbuch übernehmen

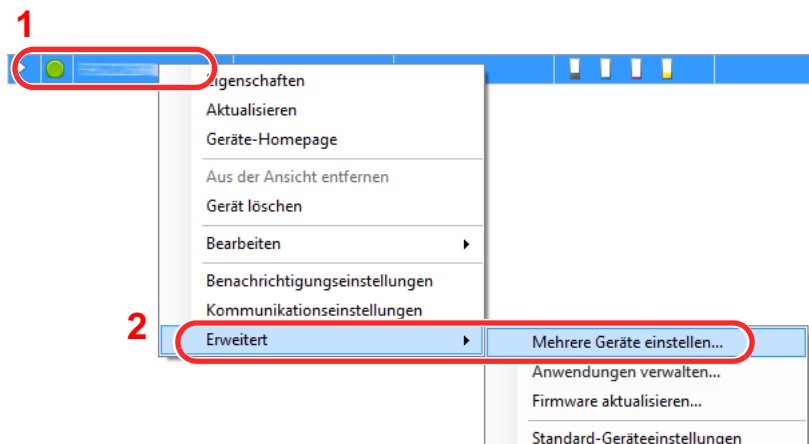
Der auf der DVD enthaltene KYOCERA Net Viewer ermöglicht die Sicherung oder Datenübernahme des Adressbuchs des Geräts.

Hinweise zur Nutzung der KYOCERA Net Viewer siehe

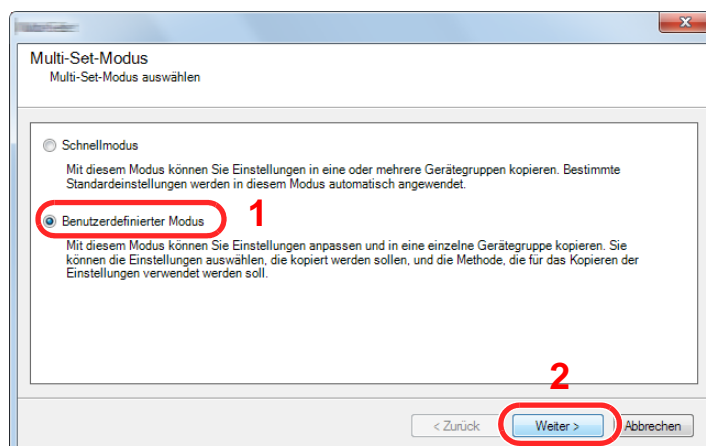
➔ **KYOCERA Net Viewer User Guide**

### Adressbuch auf dem PC sichern

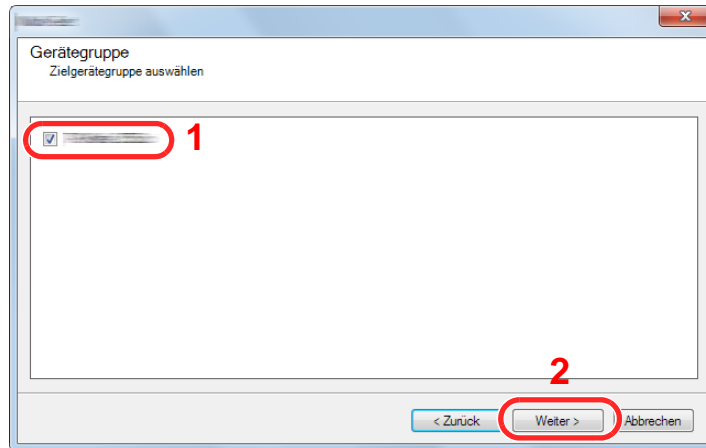
- 1 Den KYOCERA Net Viewer starten.
- 2 Verzeichnis anlegen.
  - 1 Rechtsklicken Sie auf den Namen des Modells, von dem Sie das Adressbuch sichern möchten. Klicken Sie auf **[Erweitert]** - **[Mehrere Geräte einstellen]**.



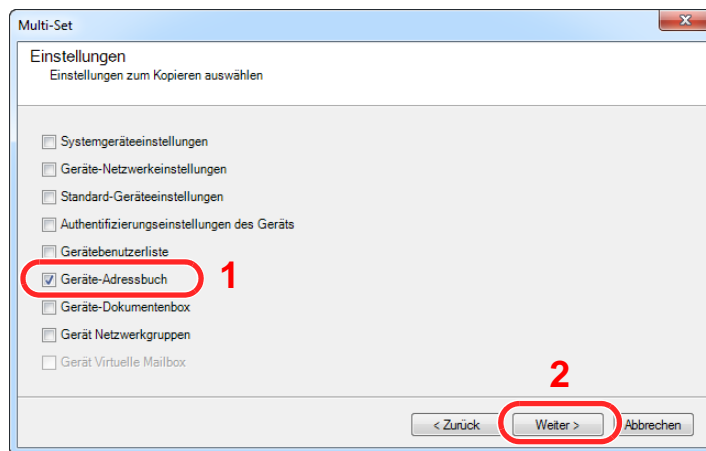
- 2 Wählen Sie **[Benutzerdefinierter Modus]** und klicken Sie auf **[Weiter]**.



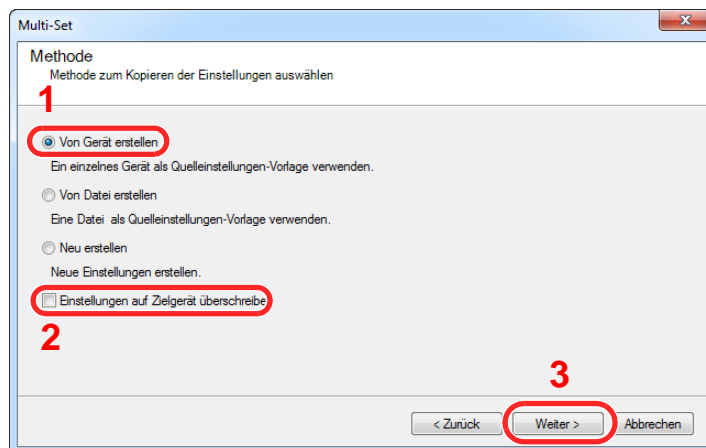
- 3 Wählen Sie die Gerätegruppe des Ziels und klicken Sie auf **[Weiter]**.



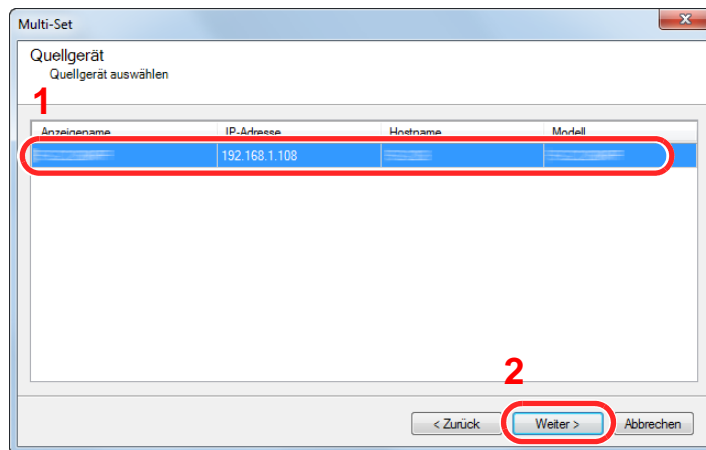
- 4 Wählen Sie **[Geräte-Adressbuch]** und klicken Sie auf **[Weiter]**.



- 5 Wählen Sie **[Vom Gerät erstellen]**. Deaktivieren Sie das Kontrollkästchen **[Einstellungen auf Zielgerät überschreiben]** und klicken Sie auf **[Weiter]**.



- 6 Wählen Sie das Modell aus der Liste aus, das gesichert werden soll, und klicken Sie auf **[Weiter]**.

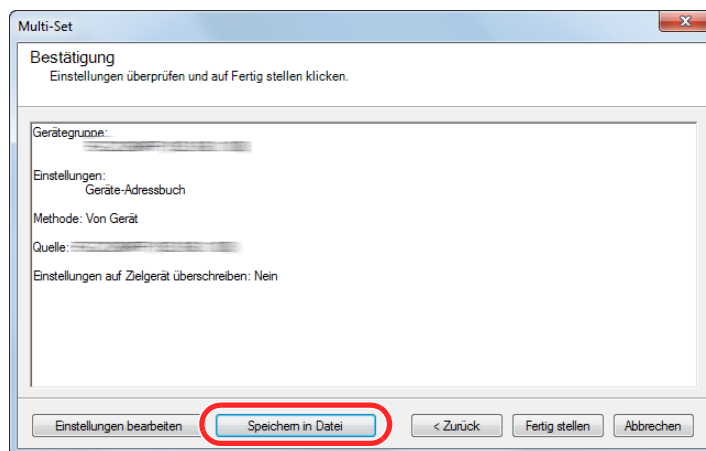


 **HINWEIS**

Falls das Dialogfenster "Admin Anmeldung" erscheint, geben Sie den Login-Benutzernamen und das Passwort ein. Bestätigen Sie mit **[OK]**. Die Standardeingaben lauten wie angegeben. (Achten Sie bei der Eingabe darauf, dass zwischen Groß- und Kleinschreibung unterschieden wird.)

**Login-Benutzername: Admin**  
**Login-Passwort: Admin**

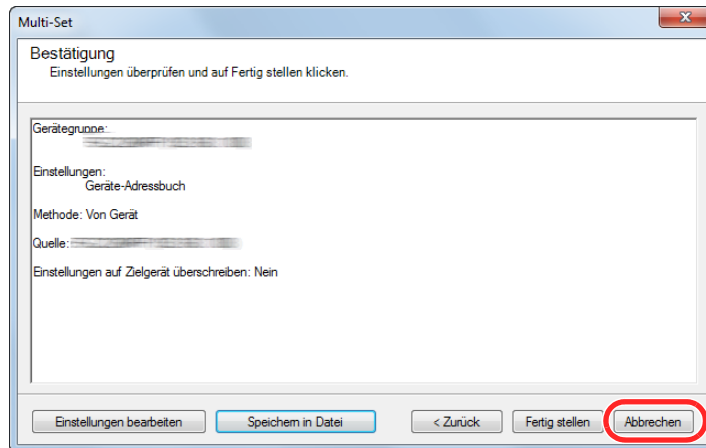
- 7 Klicken Sie auf **[Speichern in Datei]**.



- 8 Wählen Sie den Speicherort für die Datei, geben Sie einen Dateinamen an und klicken Sie auf **[Speichern]**.

Stellen Sie sicher, dass als "Dateityp" "XML-Datei" gewählt wurde.

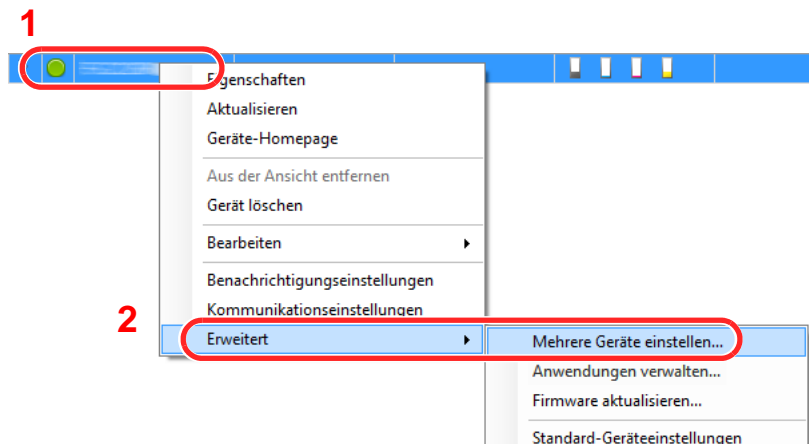
- Nachdem die Datei gesichert wurde, klicken Sie auf **[Abbrechen]**, um das Fenster zu schließen.



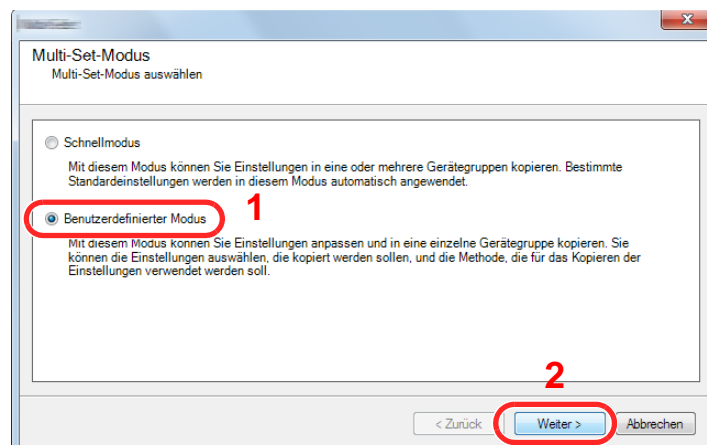
Bitte beachten Sie, dass die Daten in das Adressbuch des Geräts geschrieben werden, falls Sie auf **[Fertig stellen]** klicken.

## Daten ins Adressbuch schreiben

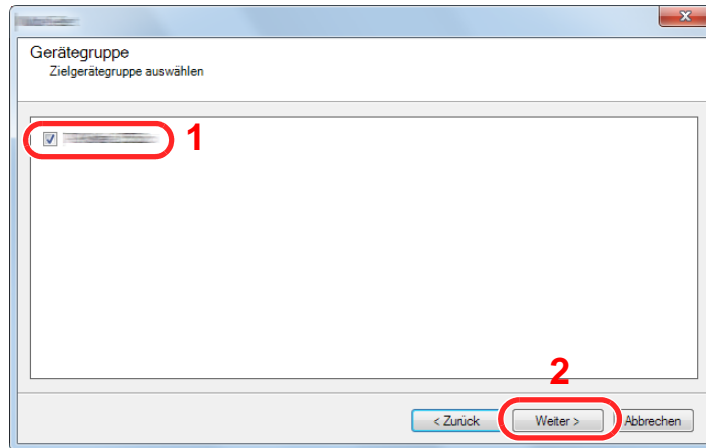
- Den KYOCERA Net Viewer starten.
- Adressbuch Daten laden.
  - Rechtsklicken Sie auf den Namen des Modells, auf das Sie das Adressbuch übertragen möchten. Wählen Sie **[Erweitert]** - **[Mehrere Geräte einstellen]**.



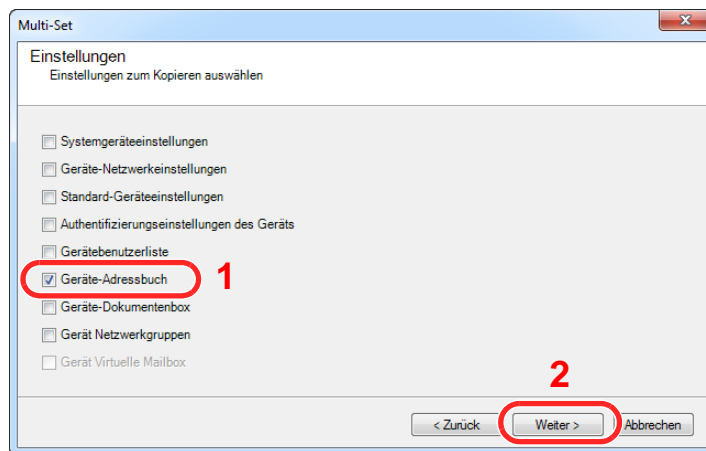
- Wählen Sie **[Benutzerdefinierter Modus]** und klicken Sie auf **[Weiter]**.



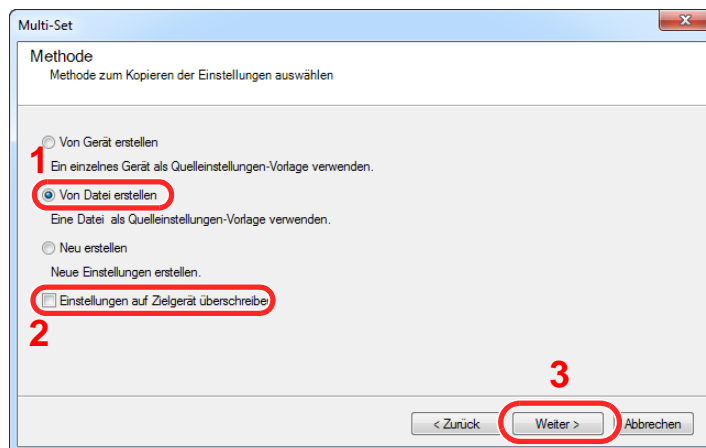
- 3 Wählen Sie die Gerätegruppe des Ziels und klicken Sie auf **[Weiter]**.



- 4 Wählen Sie **[Geräte-Adressbuch]** und klicken Sie auf **[Weiter]**.

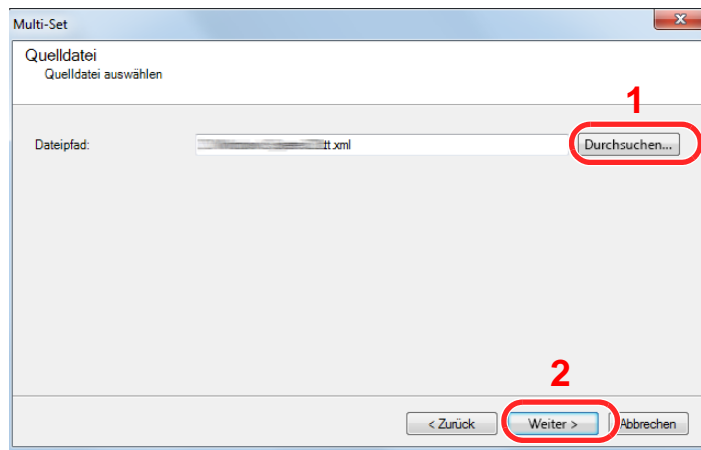


- 5 Wählen Sie **[Von Datei erstellen]**. Deaktivieren Sie das Kontrollkästchen **[Einstellungen auf Zielgerät überschreiben]** und klicken Sie auf **[Weiter]**.

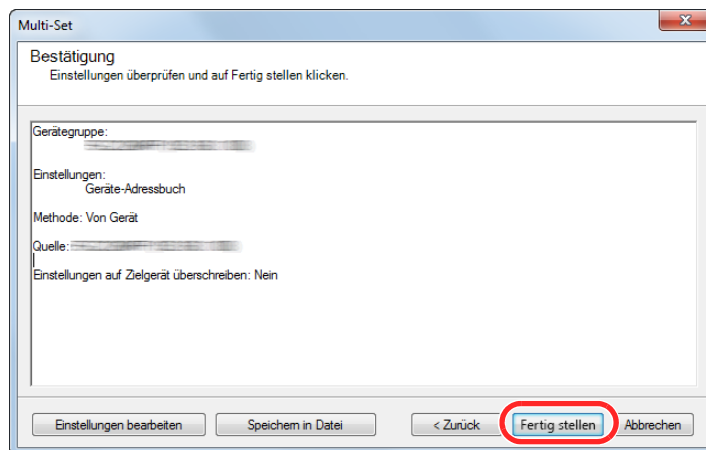


Bleibt das Kontrollkästchen **[Einstellungen auf Zielgerät überschreiben]** aktiviert, wird das Adressbuch des Zielgeräts von Speicherplatz 1 an überschrieben.

- 6 Klicken Sie auf **[Durchsuchen]**. Wählen Sie die gewünschte Sicherungsdatei des Adressbuchs aus und klicken Sie auf **[Weiter]**.



- 7 Klicken Sie auf **[Fertig stellen]**.



Der Schreibvorgang der Adressbuchdaten beginnt.

- 8 Sobald der Vorgang abgeschlossen ist, klicken Sie auf **[Schließen]**.

# 3 Vorbereitung zum Betrieb

In diesem Kapitel werden folgende Themen behandelt:

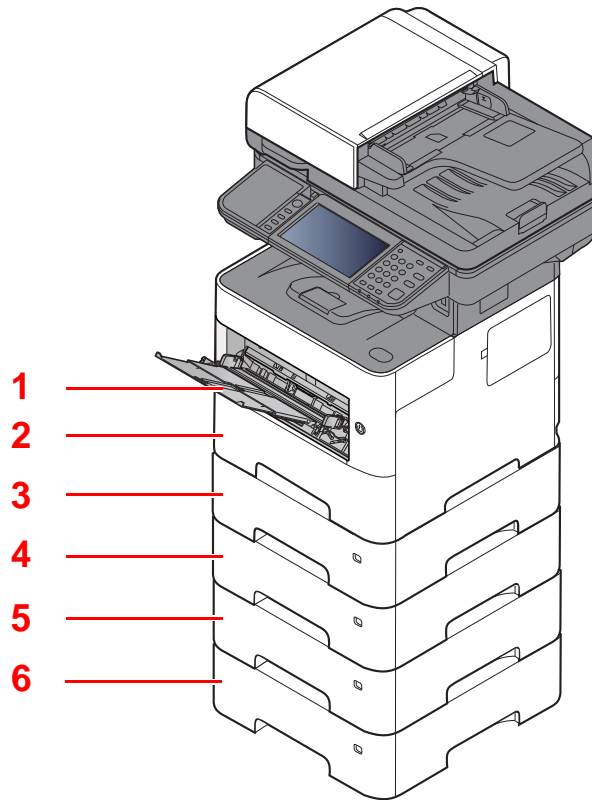
Papier einlegen .....	3-2
Bevor das Papier eingelegt wird .....	3-3
Papier in die Kassetten einlegen .....	3-4
Papier in die Universalzufuhr einlegen .....	3-8
Papierformat und Medientyp wählen .....	3-12
Papieranschlag .....	3-14
Vorbereitung, um ein Dokument an einen freigegebenen Ordner eines PCs zu senden .....	3-15
Überprüfen des Computernamens und des vollständigen Computernamens .....	3-15
Überprüfen des Benutzernamens und des Domännennamens .....	3-16
Freigegebenes Verzeichnis anlegen und überprüfen .....	3-17
Konfiguration der Windows Firewall .....	3-21
Speichern von Zielen im Adressbuch .....	3-25
Ziel hinzufügen (Adressbuch) .....	3-25
Ziel auf Zielwahltaste speichern .....	3-30



# Papier einlegen

Legen Sie Papier in die Kassetten und in die Universalzufuhr ein.

Die Methoden zum Einlegen von Papier sind auf der Seite unten beschrieben.



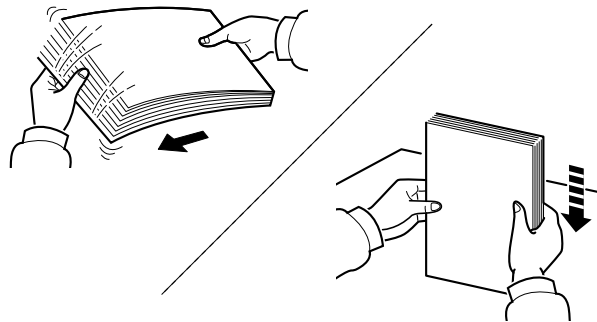
Nr.	Name	Seite
1	Universalzufuhr	<a href="#">Seite 3-8</a>
2	Kassette 1	<a href="#">Seite 3-4</a>
3	Kassette 2	<a href="#">Seite 3-4</a>
4	Kassette 3	<a href="#">Seite 3-4</a>
5	Kassette 4	<a href="#">Seite 3-4</a>
6	Kassette 5	<a href="#">Seite 3-4</a>

## HINWEIS

- Die Anzahl der Blätter hängt von den jeweiligen Umgebungsbedingungen und dem Medientyp ab.
- Benutzen Sie kein Papier für Tintenstrahldrucker oder Papier mit einer Oberflächenbehandlung. (Papierstau oder andere Störungen könnten die Folge sein.)

## Bevor das Papier eingelegt wird

Wenn Sie ein neues Papierpaket öffnen, fächern Sie das Papier vor dem Einlegen unbedingt auf (siehe nachfolgende Informationen).



Fächern Sie den Papierstapel auf und richten Sie ihn auf einer ebenen Oberfläche gerade.

Zusätzlich sollten Sie die folgenden Punkte beachten.

- Gefaltetes oder gewelltes Papier muss vor dem Einlegen geglättet werden. Gefaltetes oder gewelltes Papier kann zu Papierstau führen.
- Ausgepacktes Papier darf weder hohen Temperaturen noch hoher Luftfeuchtigkeit ausgesetzt werden, da Feuchtigkeit Probleme beim Kopieren verursachen kann. Verschließen Sie ein bereits geöffnetes Papierpaket wieder, nachdem Sie einen Teil in die Universalzufuhr oder in eine Kassette gelegt haben.
- Wenn das Gerät über einen längeren Zeitraum nicht verwendet wird, schützen Sie sämtliches Papier vor Feuchtigkeit, indem Sie es aus den Kassetten nehmen und in der Originalverpackung aufbewahren.

### ✓ WICHTIG

**Wird schon einmal benutztes Papier zum Kopieren verwendet (Papier auf das bereits kopiert wurde), achten Sie darauf, dass keine Heft- oder Büroklammern am Papier haften. Andernfalls kann das Gerät beschädigt oder die Druckqualität beeinträchtigt werden.**

### 💡 HINWEIS

Gehen Sie besonders sorgfältig vor, wenn Sie Spezialpapier wie Briefpapier, gelochtes Papier oder Vordrucke mit Logos oder Firmennamen verwenden. Näheres finden Sie unter

➔ [Papier \(Seite 11-14\)](#)

## Papier in die Kassetten einlegen

In die Kassetten kann Normalpapier, Recyclingpapier oder farbiges Papier eingelegt werden.

Die Anzahl der Seiten, die in jede Kassette geladen werden kann, wird unten aufgeführt.

Kassette	Anzahl Blatt
Kassetten 1 bis 5	500 Blatt (Normalpapier: 80 g/m <sup>2</sup> )

Für weitere Hinweise zu den unterstützten Papierformaten siehe auch

➔ [Wahl des geeigneten Papiers \(Seite 11-15\)](#)

### HINWEIS

Papier im Format A6 kann nicht in folgende Kassetten gelegt werden

ECOSYS M3145idn/ECOSYS M3645idn: Kassette 1 bis 5

ECOSYS M3655idn/ECOSYS M3660idn: Kassette 2 bis 5

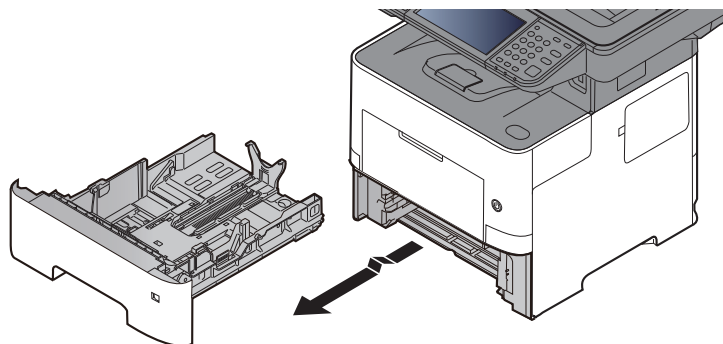
Für weitere Hinweise zu den Papiertypen siehe auch

➔ [Medientypeinstellung \(Seite 8-15\)](#)

### WICHTIG

- Die Kassetten können mit Papier von 60 bis 120 g/m<sup>2</sup> befüllt werden.
- Laden Sie kein Papier, das schwerer als 120 g/m<sup>2</sup> ist, in die Kassetten. Für Papier über 120 g/m<sup>2</sup> benutzen Sie die Universalzufuhr.

1 Die Papierkassette vollständig aus dem Drucker ziehen.



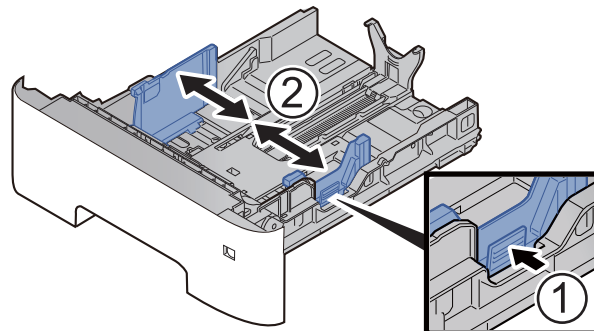
### HINWEIS

Lassen Sie die Kassette nicht fallen.

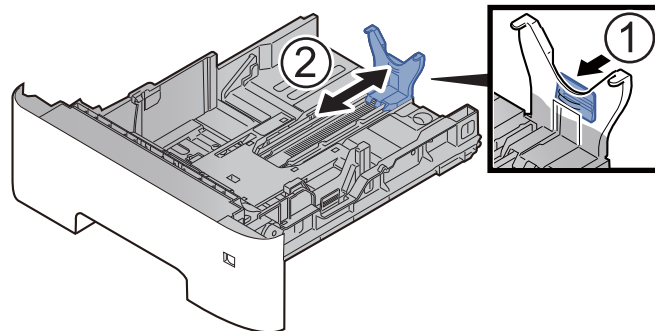
## 2 Kassettengröße einstellen.

- 1 Die Papierbreitenführungen links und rechts auf das gewünschte Papierformat einstellen. Drücken Sie auf die Verriegelung für die Papierbreitenführungen und verschieben Sie die Führungen, so dass sie am Papier anliegen.

Die Papierformate sind auf der Kassette markiert.

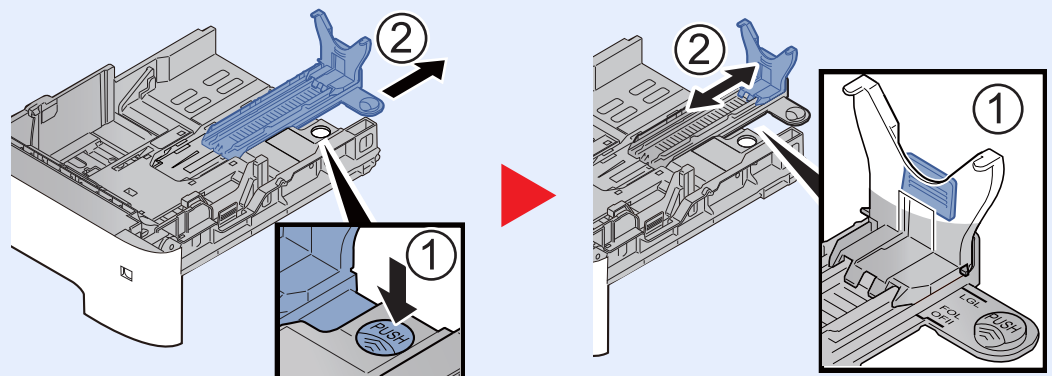


- 2 Die Papierlängeneinstellung auf das gewünschte Papierformat einstellen. Drücken Sie auf die Verriegelung für die Papierlängeneinstellung und verschieben Sie die Führungen, so dass sie am Papier anliegen.

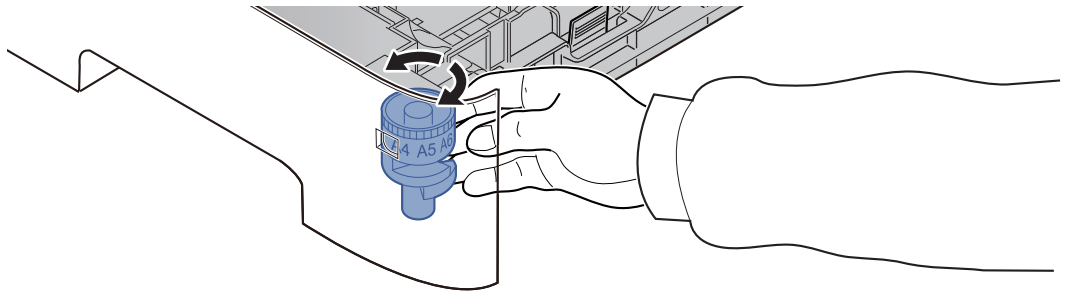


### HINWEIS

Falls Sie Papier verwenden, das länger als A4 ist, ziehen Sie die Papierlängeneinstellung nach hinten heraus.



- 3 Drehen Sie den Papierformatwahlschalter, so dass das Papierformat, das Sie verwenden möchten, im Fenster erscheint.

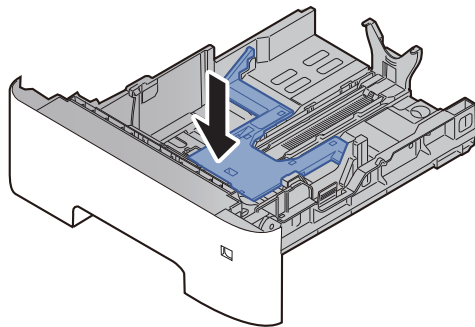


**HINWEIS**

Ist der Papierformatwahlschalter auf "Other" gestellt, muss das Papierformat über das Bedienfeld eingestellt werden.

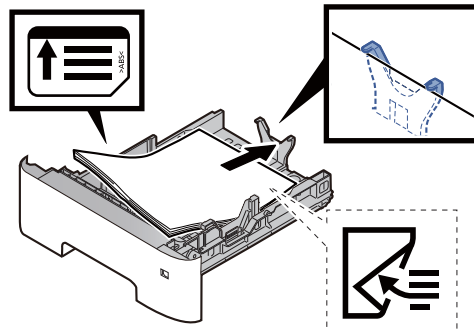
➔ [Papierformat und Medientyp für die Kassetten wählen \(Seite 3-12\)](#)

- 3 Bodenplatte herunterdrücken, bis diese einrastet. (Nur ECOSYS M3145idn/ECOSYS M3645idn)



- 4 Papier einlegen.

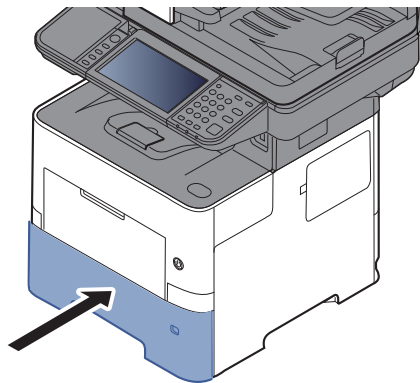
- 1 Fächern Sie das Papier auf und richten Sie es auf einer ebenen Oberfläche gerade, um einen Papierstau oder schiefe Ausdrücke zu vermeiden.
- 2 Papier in die Kassette einlegen.



✓ **WICHTIG**

- Legen Sie das Papier mit der zu bedruckenden Seite nach unten ein.
- Nachdem Sie das Papier aus der Verpackung entnommen haben, fächern Sie das Papier sorgfältig auf, bevor Sie es in die Kassette einlegen.  
➔ [Bevor das Papier eingelegt wird \(Seite 3-3\)](#)
- Vor dem Einlegen des Papiers muss sichergestellt werden, dass das Papier nicht gewellt oder gefaltet ist. Gefaltetes oder gewelltes Papier kann zu Papierstaus führen.
- Das eingelegte Papier darf die Grenzmarkierung nicht überschreiten (siehe oben stehende Abbildung).
- Falls die Papierlängenföhrung und die Papierbreitenföhrungen nicht korrekt eingestellt sind, kann das Papier schief gezogen werden oder es kann zum Papierstau kommen.

- 5 Kassette behutsam in das Gerät zuröckschieben.



- 6 Geladenen Medientyp über das Bedienfeld angeben.

➔ [Papierformat und Medientyp für die Kassetten wählen \(Seite 3-12\)](#)

## Papier in die Universalzufuhr einlegen

Die Kapazität der Universalzufuhr beträgt 100 Blatt A4-Papier (80 g/m<sup>2</sup>).

Für weitere Hinweise zu den unterstützten Papierformaten siehe auch

➔ [Wahl des geeigneten Papiers \(Seite 11-15\)](#)

Für weitere Hinweise zu den Medientypen siehe auch

➔ [Medientypeinstellung \(Seite 8-15\)](#)

Bei Verwendung von speziellem Papier benutzen Sie auf jeden Fall die Universalzufuhr.

### ✓ WICHTIG

- Bei Verwendung von Papier mit einem Gewicht von 106 g/m<sup>2</sup> oder mehr stellen Sie den Medientyp auf "Dick" und geben Sie das Papiergewicht an.
- Entfernen Sie jede Folie aus dem inneren Fach, sobald sie gedruckt ist. Bleiben die Folien im inneren Fach, kann das zu einem Papierstau führen.

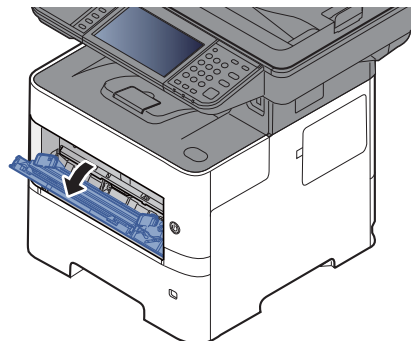
Die Kapazität der Universalzufuhr beträgt:

- Normalpapier (80 g/m<sup>2</sup>), Recyclingpapier oder farbiges Papier: 100 Blatt
- Dickes Papier (106 bis 220 g/m<sup>2</sup>): 5 Blatt
- Dickes Papier (104,7 g/m<sup>2</sup>): 100 Blatt
- Hagaki (Karteikarte): 1 Blatt
- Umschlag DL, Umschlag C5, Umschlag #10, Umschlag #9, Umschlag #6 3/4, Kuvert Monarch, Youkei 4, Youkei 2: 5 Blatt
- Overheadfolie: 1 Blatt

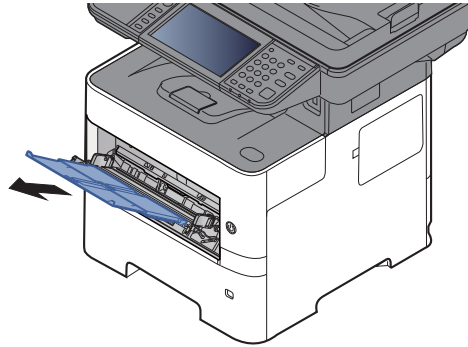
### 💡 HINWEIS

- Wenn Sie spezielle Papierformate einlegen, geben Sie das Papierformat wie beschrieben ein:  
➔ [Papierformat und Medientyp für die Universalzufuhr wählen \(Seite 3-13\)](#)
- Wenn Sie Spezialpapier wie z. B. dickes Papier oder Folien verwenden, wählen Sie den Medientyp wie beschrieben aus:  
➔ [Papierformat und Medientyp für die Universalzufuhr wählen \(Seite 3-13\)](#)

## 1 Universalzufuhr öffnen.

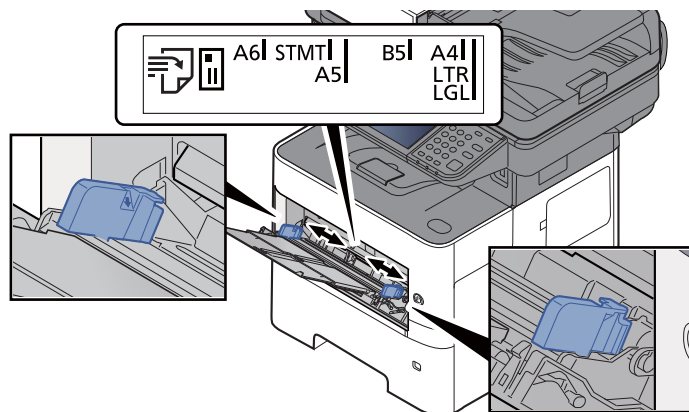


2 Ablageverlängerung der Universalzufuhr herausziehen.

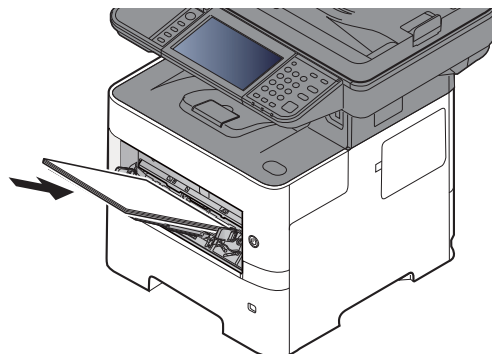


3 Format Universalzufuhr einstellen.

Die Papierformate sind markiert.



4 Papier einlegen.



Schieben Sie das Papier entlang der Breitenführung in die Kassette ein, bis es sich nicht mehr weiterschieben lässt.

Nachdem Sie das Papier aus der Verpackung entnommen haben, fächern Sie das Papier sorgfältig auf, bevor Sie es in die Universalzufuhr einlegen.

► [Bevor das Papier eingelegt wird \(Seite 3-3\)](#)



✓ **WICHTIG**

- **Achten Sie beim Einlegen darauf, dass die zu bedruckende Seite nach oben zeigt.**
- **Gewelltes Papier muss vor dem Einlegen geglättet werden.**
- **Beim Befüllen der Universalzufuhr stellen Sie sicher, dass sich kein anderes Papier im Einzug befindet. Geht der Papiervorrat in der Universalzufuhr zur Neige und Sie möchten Papier nachfüllen, entnehmen Sie das restliche Papier aus der Zufuhr und legen Sie es zusammen mit dem neuen Papier in die Universalzufuhr.**
- **Falls zwischen dem Papier und den Papierbreitenführungen ein Spalt zu sehen ist, justieren Sie die Führungen neu, um Schiefeinzüge und Papierstaus zu vermeiden.**
- **Das eingelegte Papier darf die Grenzmarkierung nicht überschreiten (siehe obenstehende Abbildung).**

**5** Eingelegten Medientyp über das Bedienfeld angeben.

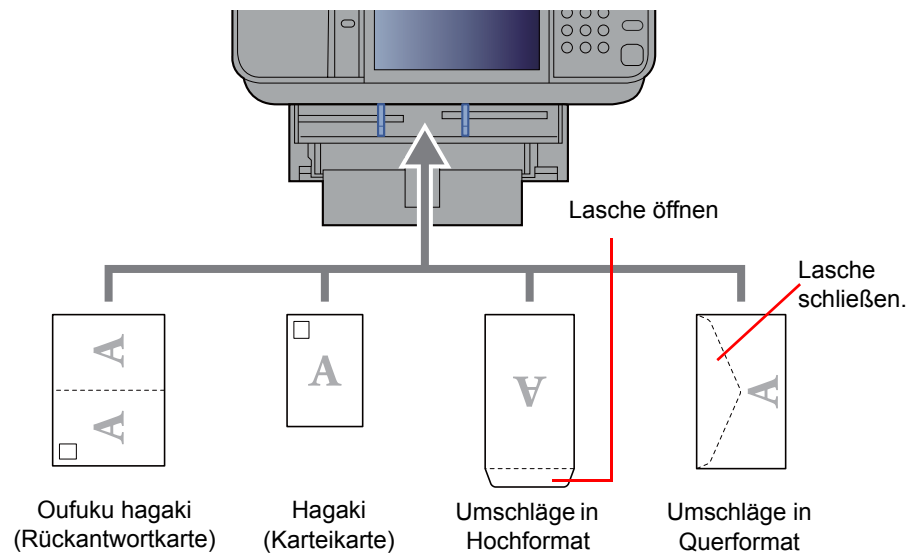
- ➔ [Papierformat und Medientyp für die Universalzufuhr wählen \(Seite 3-13\)](#)

## Einlegen von Briefumschlägen oder Karteikarten in die Universalzufuhr

Legen Sie das Papier mit der zu bedruckenden Seite nach oben ein. Für weitere Informationen zum Drucken siehe auch

➔ **Printer Driver User Guide**

Beispiel: Wenn Sie z. B. die Adresse drucken wollen:



### ✓ WICHTIG

- Verwenden Sie ungefaltete Oufuku hagaki (Rückantwortkarte).
- Wie Sie die Briefumschläge einführen (Ausrichtung und bedruckbare Seite), hängt vom Typ des Briefumschlags ab. Achten Sie darauf, dass Sie die Briefumschläge richtig einlegen, da sonst der Druck in der falschen Richtung oder auf der falschen Seite erfolgt.

### 💡 HINWEIS

Wenn Sie Briefumschläge in die Universalzufuhr einlegen, wählen Sie den Typ des Briefumschlags wie beschrieben aus:

➔ [Papierformat und Medientyp für die Universalzufuhr wählen \(Seite 3-13\)](#)

## Papierformat und Medientyp wählen

Das Standardpapierformat für die Kassette 1, die Universalzufuhr sowie die optionalen Papierzufuhren (Kassetten 2 bis 4) steht auf "A4" oder "Letter". Der voreingestellte Medientyp lautet "Normal".

Um den Medientyp in den Kassetten zu ändern, stellen Sie das Papierformat und den Medientyp ein.

### Papierformat und Medientyp für die Kassetten wählen

Stellen Sie das Papierformat und den Medientyp ein, der in den Kassetten verwendet werden soll.

Menüpunkt		Beschreibung
Papierformat <sup>*1</sup>	Europäische Modelle	Wählen Sie unter den Standardformaten. <b>Mögliche Werte</b> Kassette 1: A4, A5, A5 (Querformat) <sup>*2</sup> , A6 <sup>*2</sup> , B5, B6 <sup>*2</sup> , Folio, 216 x 340 mm Kassetten 2 bis 5: A4, A5, B5, B6, Folio, 216 x 340 mm
	US-Modelle	Wählen Sie unter den Standardformaten. <b>Mögliche Werte:</b> Kassette 1: Letter, Legal, Statement, Statement (Querformat) <sup>*2</sup> , Executive, Oficio II Kassetten 2 bis 5: Letter, Legal, Statement, Executive, Oficio II
	Andere	Wählen Sie unter den Spezial-Standardformaten und Spezialformaten. <b>Mögliche Werte</b> Kassette 1: 16K, ISO B5, Umschlag DL <sup>*2</sup> , Umschlag C5, Oufukuhagaki (Rückantwortkarte) <sup>*2</sup> , Anwender <sup>*3</sup> Kassetten 2 bis 5: 16K, ISO B5, Umschlag #10, Umschlag #9, Umschlag #6, Umschlag Monarch, Umschlag DL, Umschlag C5, Oufukuhagaki (Rückantwortkarte) <sup>*2</sup> , Youkei 4, Youkei 2, Anwender <sup>*3</sup>
Medientyp <sup>*4</sup>		Wählen Sie einen Medientyp aus. <b>Mögliche Werte</b> Kassette 1: Normal (60 - 105 g/m <sup>2</sup> ), Grobes, Recycling, Vordruckt <sup>*5</sup> , Fein, Farbiges, Gelochtes <sup>*5</sup> , Briefpapier <sup>*5</sup> , Hohe Quali., Anwender 1 - 8 Kassetten 2 bis 5: Normal (60 - 105 g/m <sup>2</sup> ), Grobes, Recycling, Vordruckt <sup>*5</sup> , Fein, Farbiges, Gelochtes <sup>*5</sup> , Briefpapier <sup>*5</sup> , Umschlag, Hohe Quali., Anwender 1 - 8

\*1 Wird nur eingestellt, wenn der Papierformatwahlschalter auf "Other" steht.

\*2 Nur für ECOSYS M3655idn/ECOSYS M3660idn.

\*3 Die anwenderdefinierten Papierformate werden für jede Kassette eingestellt. Siehe auch

➔ [Anwender-Papierformat \(Seite 8-13\)](#)

\*4 Für andere Medientypen als Normalpapier siehe auch

➔ [Medientypeinstellung \(Seite 8-15\)](#)

Wenn ein Papiergewicht, das nicht in eine Kassette eingelegt werden kann, für einen Medientyp angegeben wird, erscheint dieser Medientyp nicht.

\*5 Für weitere Hinweise zum Bedrucken von vorgedrucktem oder gelochtem Papier sowie von Briefpapier siehe auch

➔ [Sondermaterial \(Seite 8-14\)](#)



#### HINWEIS

- Folgende Medientypen können zum Ausdruck empfangener Faxe verwendet werden. Normalpapier, Etiketten, Recycling, Fein, Pergament, Farbige, Umschläge, Beschichtet, Dickes, Hohe Quali., Grobes und Anwender 1 bis 8
- Legen Sie das Format der Kassette für den Faxempfang wie folgt fest:  
US-Modelle: Letter, Legal, Statement  
Europäische Modelle: A4, B5, A5, Folio  
Wird diese Einstellung geändert, ist es nicht möglich, Faxe auszudrucken.

## Papierformat und Medientyp für die Universalzufuhr wählen

Stellen Sie das Papierformat und den Medientyp ein, der in der Universalzufuhr verwendet werden kann.

Einstellung		Beschreibung
Papierformat	Metrisch	Wählen Sie unter den Standardformaten. <b>Mögliche Werte:</b> A4, A5, A6, B5, B6, Folio, 216 × 340 mm
	Zoll	Wählen Sie unter den Standardformaten. <b>Mögliche Werte:</b> Letter, Legal, Statement, Executive, Oficio II
	Andere	Wählen Sie unter den Spezial-Standardformaten und Spezialformaten. <b>Mögliche Werte:</b> 16K, ISO B5, Umschlag #10, Umschlag #9, Umschlag #6, Umschlag Monarch, Umschlag DL, Umschlag C5, Hagaki (Karteikarte), Oufuku Hagaki (Antwortkarte), Youkei 4, Youkei 2, Anwender <sup>*1</sup>
Medientyp <sup>*2</sup>		Wählen Sie einen Medientyp aus. <b>Mögliche Werte:</b> Normalpapier (60 bis 105 g/m <sup>2</sup> ), Grobes, Folien, Pergament, Etiketten, Recycling, Vordruckt <sup>*3</sup> , Fein, Karteikarte, Farbiges, Gelochtes <sup>*3</sup> , Briefpapier <sup>*3</sup> , Umschläge, Dickes (106 bis 220 g/m <sup>2</sup> ), Hohe Quali., Anwender 1-8

\*1 Hinweise zum Festlegen von anwenderdefinierten Medientypen finden Sie unter

➔ [Anwender-Papierformat \(Seite 8-13\)](#)

\*2 Für andere Medientypen als Normalpapier, siehe auch

➔ [Medientypeinstellung \(Seite 8-15\)](#)

\*3 Für weitere Hinweise zum Bedrucken von vorgedrucktem oder gelochtem Papier sowie von Briefpapier siehe auch

➔ [Sondermaterial \(Seite 8-14\)](#)



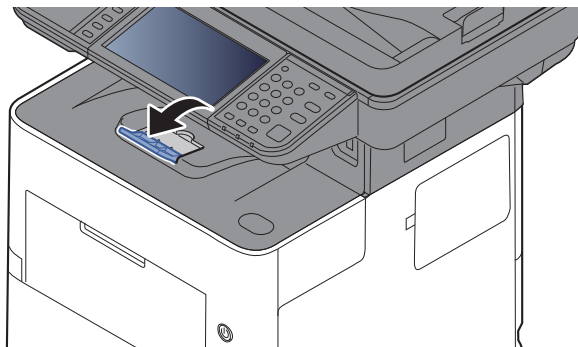
### HINWEIS

- Folgende Medientypen können zum Ausdruck empfangener Faxe verwendet werden.  
Normalpapier, Etiketten, Recycling, Fein, Pergament, Farbiges, Umschläge, Karteikarte, Dickes, Hohe Quali., Grobes und Anwender 1 bis 8
- Legen Sie das Format der Universalzufuhr für den Faxempfang wie folgt fest:  
US-Modelle: Letter, Legal, Statement  
Europäische Modelle: A4, B5, A5, Folio  
Wird diese Einstellung geändert, ist es nicht möglich, Faxe auszudrucken.

- Anzeige aufrufen.  
[Systemmenü/Zähler] > [Schnelleinstellung Assistent]
- Funktion wählen.  
Wählen Sie [Papier Einstellung].
- Einstellungen vornehmen.  
Starten Sie den Assistenten. Befolgen Sie die Anweisungen auf der Berührungsanzeige.

# Papieranschlag

Falls Sie Papier verwenden, das größer als A4/Letter ist, öffnen Sie den Papieranschlag wie in der Abbildung dargestellt.



# Vorbereitung, um ein Dokument an einen freigegebenen Ordner eines PCs zu senden

Prüfen Sie die notwendigen Informationen, die auf dem Gerät eingestellt werden müssen, und erstellen Sie ein Verzeichnis zum Empfang von Dokumenten auf Ihrem Computer. Das folgende Beispiel bezieht sich auf Windows 8.1. Einige Details können sich bei anderen Windows-Versionen unterscheiden.

## HINWEIS

Melden Sie sich unter Windows mit Administratorrechten an.

## Überprüfen des Computernamens und des vollständigen Computernamens

Überprüfen Sie den Computernamen und den vollständigen Computernamen.

### 1 Anzeige aufrufen.

Unter Windows 8.1 rechtsklicken Sie auf in der Startanzeige auf **[PC]** und wählen **[Eigenschaften]**. Alternativ können Sie einen Rechtsklick auf das Windows-Symbol ausführen und **[System]** wählen.

Unter Windows 8 wählen Sie in der Startanzeige den Desktop aus. Führen Sie einen Rechtsklick auf **[Computer]** und **[Bibliotheken]** aus. Wählen Sie dann **[Eigenschaften]**.

## HINWEIS

Unter Windows 7 klicken Sie auf der Windows-Oberfläche auf **[Start]**. Wählen Sie anschließend **[Computer]** und dann **[Systemeigenschaften]**.

Unter Windows 10 rechtsklicken Sie **[Start]** auf der Windows-Oberfläche und wählen **[System]**.

### 2 Computernamen prüfen.



Überprüfen Sie den Computernamen und den vollständigen Computernamen.

Beispielbildschirm:

Computername: PC001

Vollständiger Computername: PC001.abcdnet.com

Nachdem Sie den Computernamen geprüft haben, klicken Sie auf die Taste  **[Schließen]**, um die "Systemeigenschaften" zu schließen.

## Überprüfen des Benutzernamens und des Domänennamens

Zum späteren Scannen müssen der Domänenname und der Benutzername zum Einloggen in Windows bekannt sein.

### 1 Anzeige aufrufen.

Klicken Sie in der Charms-Leiste auf **[Suchen]** und geben Sie im Suchfeld "Eingabeaufforderung" ein. Wählen Sie **[Eingabeaufforderung]** aus der Ergebnisliste aus.

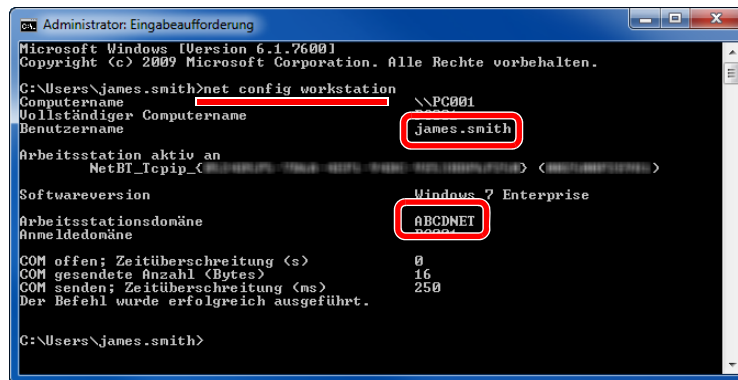
Unter Windows 7 klicken Sie **[Start]** auf der Windows-Oberfläche. Wählen Sie **[Alle Programme]** (oder **[Programme]**), **[Zubehör]** und dann **[Eingabeaufforderung]**.

Unter Windows 10 rechtsklicken Sie **[Start]** auf der Windows-Oberfläche und wählen **[Eingabeaufforderung]**.

Das Fenster der Eingabeaufforderung erscheint.

### 2 Domänennamen und Benutzernamen prüfen.

Im Fenster der Eingabeaufforderung geben Sie "net config workstation" ein und wählen **[Eingabe]**.



```
Administrator: Eingabeaufforderung
Microsoft Windows [Version 6.1.7600]
Copyright (c) 2009 Microsoft Corporation. Alle Rechte vorbehalten.

C:\Users\james.smith>net config workstation
Computername                \\PC001
Vollständiger Computername
Benutzername                 james.smith
Arbeitsstation aktiv an
NetBI_Tcpip_<
Softwareversion              Windows 7 Enterprise
Arbeitsstationsdomäne        ABCDNET
Anmelddomäne
COM offen; Zeitüberschreitung (s)      0
COM gesendete Anzahl (Bytes)           16
COM senden; Zeitüberschreitung (ms)    250
Der Befehl wurde erfolgreich ausgeführt.

C:\Users\james.smith>
```

Überprüfen Sie den Domänennamen und den Benutzernamen.

Beispielbildschirm:

Benutzername: james.smith

Domänenname:ABCDNET

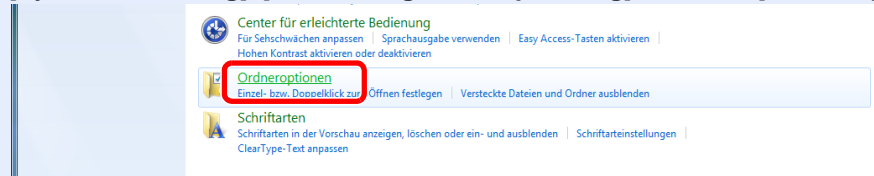
## Freigegebenes Verzeichnis anlegen und überprüfen

Legen Sie auf dem Ziel-PC ein freigegebenes Verzeichnis an, in das später gescannt werden kann.

### HINWEIS

Handelt es sich laut den Systemeigenschaften um eine Arbeitsgruppe, folgen Sie den nächsten Anweisungen, um den Zugang zum Verzeichnis bestimmten Benutzern oder Gruppen zu erlauben.

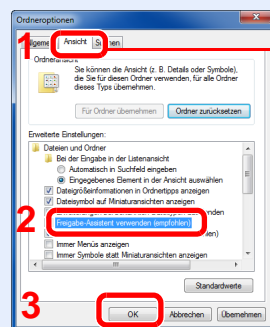
- 1 Wählen Sie **[Einstellungen]** in der Charms-Leiste des Desktop. Wählen Sie **[Systemsteuerung]**, **[Darstellung und Anpassung]** und dann **[Ordneroptionen]**.



Unter Windows 7 klicken Sie auf der Windows-Oberfläche auf **[Start]**. Wählen Sie anschließend **[Systemsteuerung]**, **[Darstellung und Anpassung]** und dann **[Ordneroptionen]**.

Unter Windows 10 öffnen Sie ein Fenster im Dateieexplorer. Wählen Sie **[Ansicht]**, **[Optionen]** und dann **[Ordneroptionen]**.

- 2



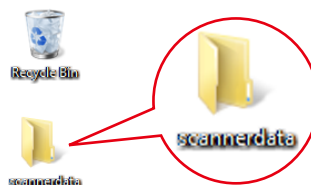
Vergewissern Sie sich, dass die Karteikarte **[Ansicht]** ausgewählt ist.

Deaktivieren Sie in den "Erweiterten Einstellungen" das Kontrollkästchen von **[Freigebe-Assistent verwenden (Empfohlen)]**.

- 1 Verzeichnis anlegen.

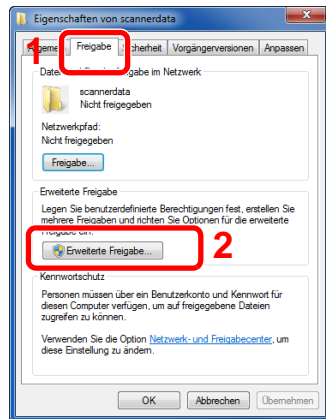
- 1 Legen Sie ein Verzeichnis auf Ihrem Computer an.

Im folgenden Beispiel wurde ein Verzeichnis mit dem Namen **"scannerdata"** auf dem Desktop angelegt.



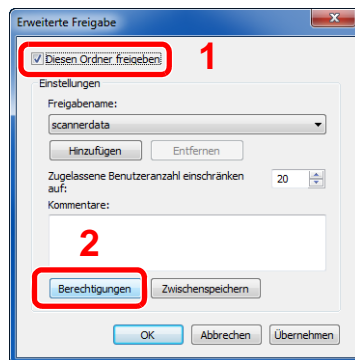


- 2 Rechtsklicken Sie auf das Verzeichnis "**scannerdata**". Wählen Sie **[Eigenschaft]**, **[Freigabe]** und dann auf **[Erweiterte Freigabe]**.



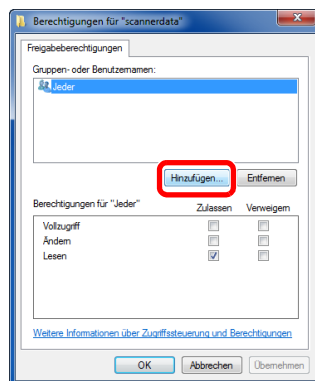
- 2 Berechtigungen konfigurieren.

- 1 Aktivieren Sie das Kontrollkästchen **[Diesen Ordner freigeben]** und klicken Sie dann auf **[Berechtigungen]**.

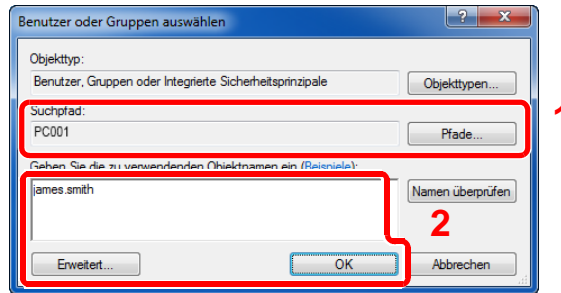


- 2 Notieren Sie sich den **[Freigabennamen]**.

- 3 Klicken Sie auf die Taste **[Hinzufügen]**.



4 Geben Sie den Pfad an.

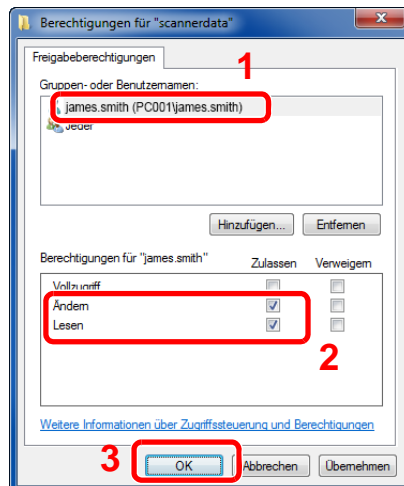


- 1 Falls der Computernamen, den Sie auf Seite [Seite 3-15](#) überprüft haben, mit dem Domännennamen übereinstimmt:  
Wird der Computernamen unter "Suchpfad" nicht angezeigt, klicken Sie auf **[Pfade]**, wählen Sie den Computernamen und klicken Sie auf die Taste **[OK]**.  
Beispiel: PC001  
Falls der Computernamen, den Sie auf Seite [Seite 3-15](#) überprüft haben, nicht mit dem Domännennamen übereinstimmt:  
Falls die Zeichenfolge nach dem ersten Punkt (.) im vollständigen Computernamen, den Sie überprüft haben, nicht in "Suchpfad" erscheint, klicken Sie auf die Taste **[Pfade]**, wählen den Text nach dem Punkt (.) aus und klicken auf die Taste **[OK]**.  
Beispiel: abcdnet.com

→ [Überprüfen des Benutzernamens und des Domännennamens \(Seite 3-16\)](#)

- 2 Geben Sie den Benutzernamen, den Sie überprüft haben, in das Textfeld ein und klicken Sie auf **[OK]**.  
Sie können einen Benutzernamen auch auswählen, indem Sie die Taste **[Erweitert...]** betätigen und einen Benutzer auswählen.

5 Geben Sie die Zugangsberechtigungen für den ausgewählten Benutzer ein.

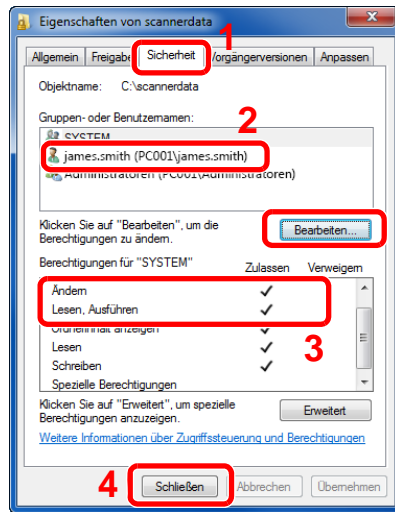


- 1 Wählen Sie den Benutzer aus, den Sie eingegeben haben.
- 2 Aktivieren Sie das Kontrollkästchen **[Zulassen]** in den Berechtigungen für "Ändern" und "Lesen".
- 3 Bestätigen Sie mit **[OK]**.

**HINWEIS**

Bei Auswahl der Benutzergruppe **"Jeder"** erhalten alle Netzwerkbenutzer Zugriff. Aus Sicherheitsgründen wird empfohlen, bei Auswahl der Gruppe **"Jeder"** das Kontrollkästchen **"Lesen"** unter **[Zulassen]** zu deaktivieren.

- 6 Klicken Sie im Fenster **"Erweiterte Freigabe"** auf **[OK]**, um das Fenster zu schließen.
- 7 Prüfen Sie die Eingaben auf der Karteikarte **[Sicherheit]**.



- 1 Wählen Sie die Karteikarte [**Sicherheit**].
- 2 Wählen Sie den Benutzer aus, den Sie eingegeben haben. Falls der Benutzer nicht unter "Gruppen- oder Benutzernamen" angezeigt wird, klicken Sie auf die Schaltfläche [**Bearbeiten**], um einen Benutzer wie unter "Berechtigungen konfigurieren" beschrieben einzugeben.
- 3 Prüfen Sie, dass die Kontrollkästchen unter [**Zulassen**] für "**Ändern**" und "**Lesen & Ausführen**" aktiviert sind.
- 4 Klicken Sie auf die Schaltfläche [**Schließen**].

## Konfiguration der Windows Firewall

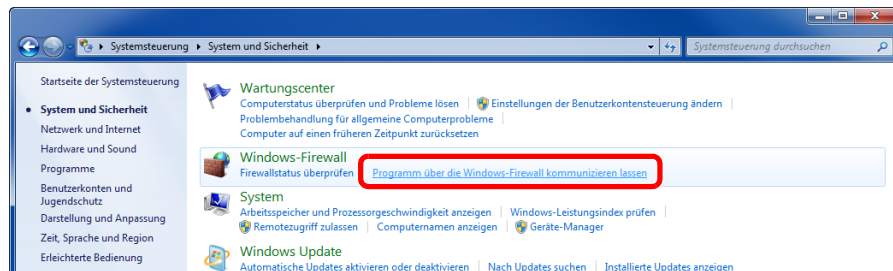
Zum Scannen muss der Zugriff auf Verzeichnisse und Drucker erlaubt und ein Port für SMB Übertragung freigeschaltet werden.

### HINWEIS

Melden Sie sich unter Windows mit Administratorrechten an.

## 1 Verzeichnis- und Druckerfreigaben überprüfen

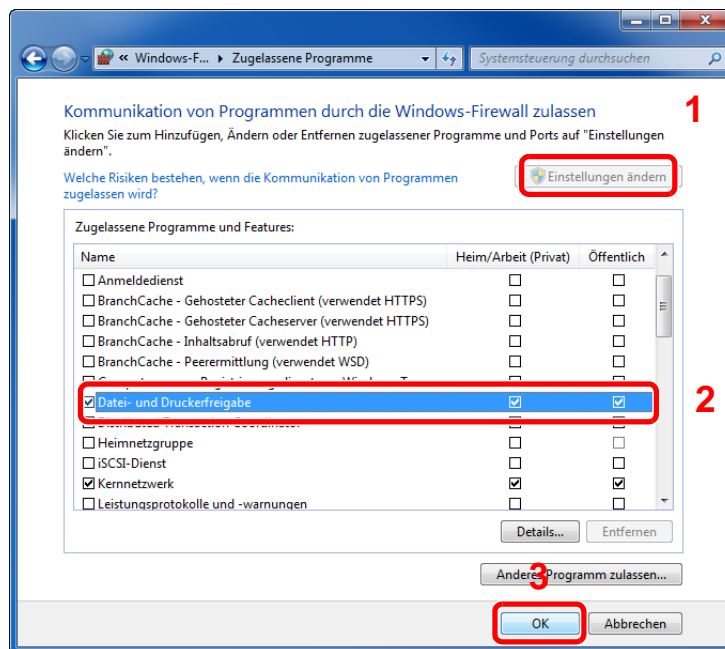
- 1 In der Charms-Leiste des Desktops klicken Sie **[Einstellungen]**, **[Systemsteuerung]**, **[System und Sicherheit]** und dann **[Windows Firewall]**.



### HINWEIS

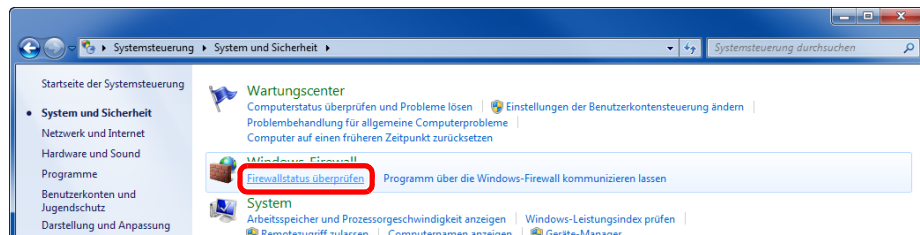
Falls die Benutzerkontensteuerung von Windows erscheint, klicken Sie auf **[Fortsetzen]**.

- 2 Aktivieren Sie das Kontrollkästchen von **[Datei- und Druckerfreigabe]**.

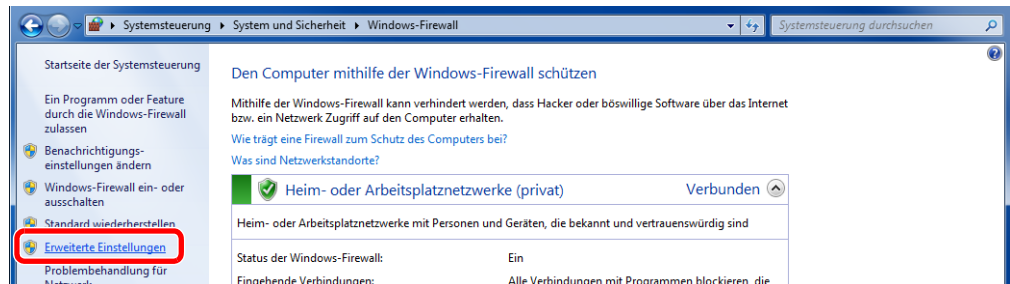


## 2 Einen Port hinzufügen.

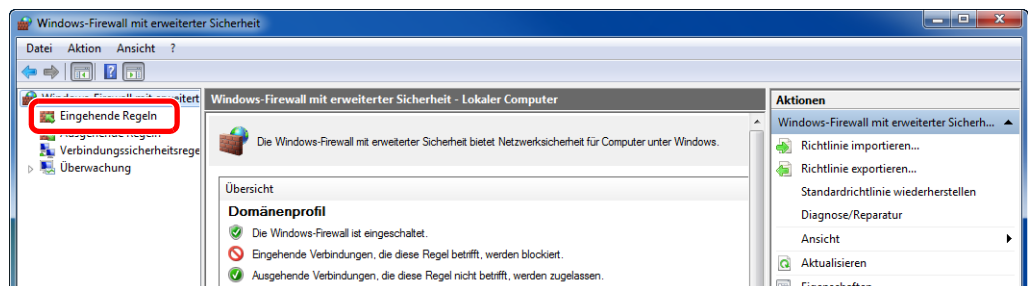
- 1 In der Charms-Leiste des Desktops klicken Sie **[Einstellungen]**, **[Systemsteuerung]**, **[System und Sicherheit]** und dann **[Firewallstatus überprüfen]**.



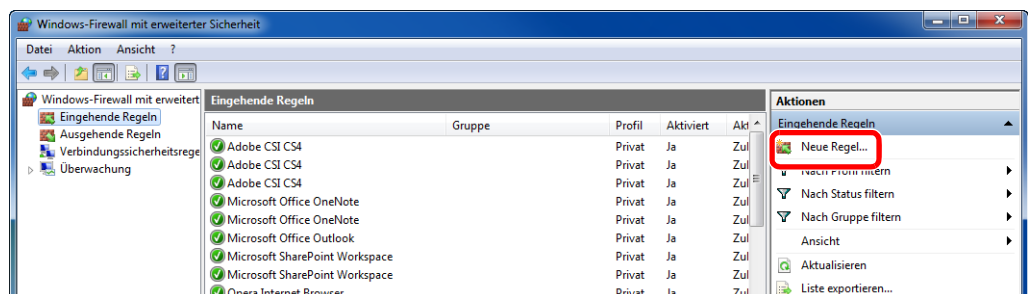
- 2 Klicken Sie auf **[Erweiterte Einstellungen]**.



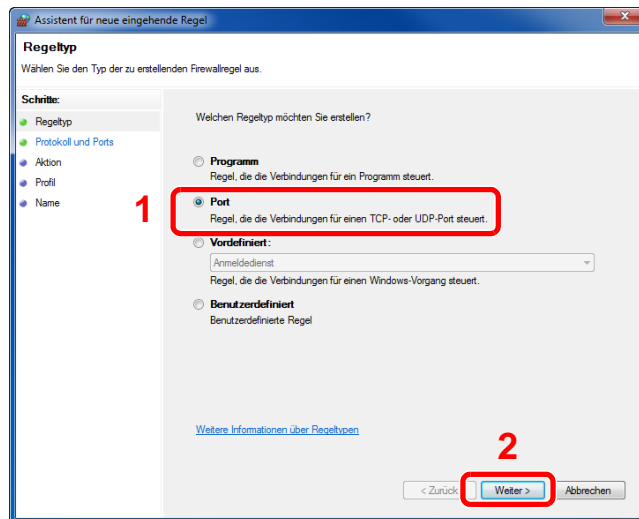
- 3 Klicken Sie auf **[Eingehende Regeln]**.



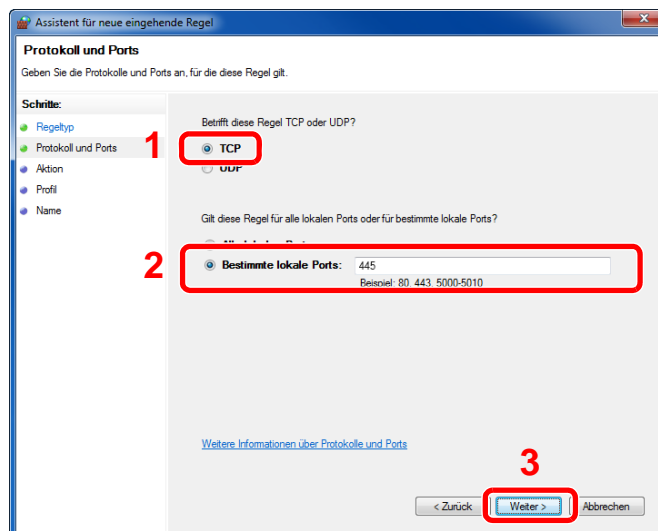
- 4 Wählen Sie **[Neue Regel]**.



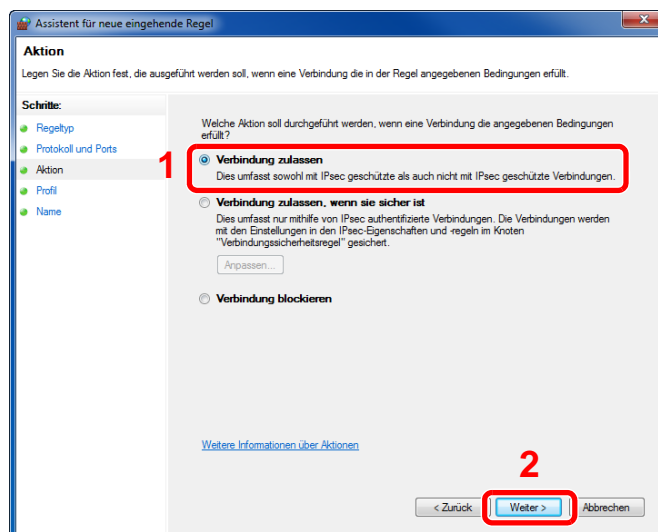
5 Klicken Sie auf **[Port]**.



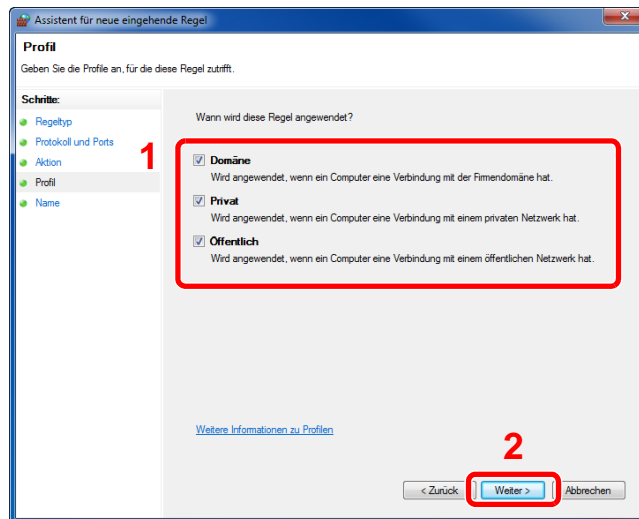
6 Wählen Sie **[TCP]** als den Port, für den die Regel gelten soll. Wählen Sie dann **[Bestimmte lokale Ports]** und geben "445" ein. Klicken Sie dann auf **[Weiter >]**.



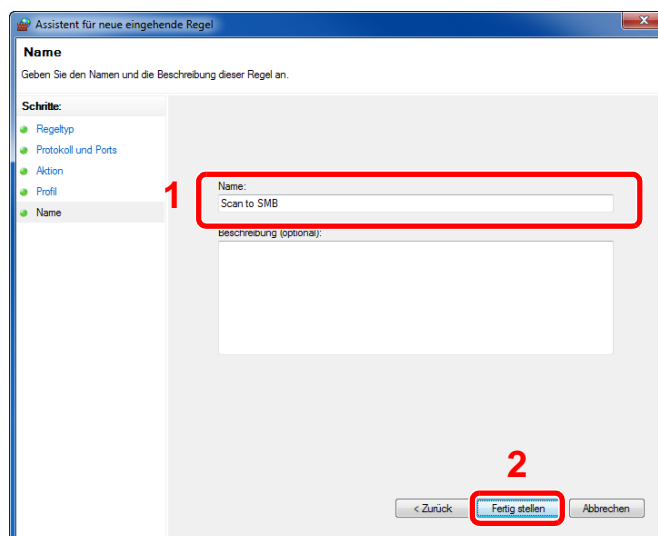
7 Wählen Sie **[Verbindung zulassen]** und klicken Sie auf **[Weiter >]**.



- 8 Prüfen Sie, ob alle Kontrollkästchen aktiviert sind und klicken Sie dann auf **[Weiter >]**.



- 9 Geben Sie **"Scan to SMB"** im Feld **"Name"** ein und klicken Sie auf **[Fertig stellen]**.



## Unter Windows 7

- 1 Klicken Sie unter Windows 7 auf der Windows-Oberfläche auf **[Start]**. Wählen Sie **[Systemsteuerung]**, **[System und Sicherheit]** und dann **[Programm über die Windows-Firewall kommunizieren lassen]**.

Falls das Dialogfenster "Benutzerkontensteuerung" erscheint, klicken Sie auf **[Fortsetzen]**.

- 2 Einstellungen konfigurieren.

➔ [Konfiguration der Windows Firewall \(Seite 3-21\)](#)

## Unter Windows 10

- 1 Rechtsklicken Sie unter Windows 10 auf der Windows-Oberfläche auf **[Start]**. Wählen Sie anschließend **[Systemsteuerung]**, **[System und Sicherheit]** und dann **[Apps über die Windows Firewall kommunizieren lassen]**.

Falls das Dialogfenster "Benutzerkontensteuerung" erscheint, klicken Sie auf **[Fortsetzen]**.

- 2 Einstellungen konfigurieren.

➔ [Konfiguration der Windows Firewall \(Seite 3-21\)](#)

# Speichern von Zielen im Adressbuch

Sie können häufig verwendete Ziele im Adressbuch eingeben oder auf Zielwahltasten legen. Die gespeicherten Ziele können geändert werden. Die Ziele sind verfügbar für "Als E-Mail senden", "In Ordner senden" und "Faxübertragung" (nur bei Modellen mit installierter FAX-Funktion).

## HINWEIS

Das Adressbuch kann auch über das Command Center RX gespeichert oder geändert werden.

➔ [Ziele speichern \(Seite 2-65\)](#)

## Ziel hinzufügen (Adressbuch)

Sie können ein neues Ziel im Adressbuch speichern. Zwei Arten stehen zur Verfügung: Kontakte und Gruppen. Wenn Sie eine Gruppe hinzufügen, geben Sie den Gruppennamen ein und wählen Sie Gruppenmitglieder aus dem Adressbuch aus.

## HINWEIS

Wenn die Benutzerverwaltung aktiviert ist, können Sie Ziele im Adressbuch nur ändern, nachdem Sie sich als Administrator angemeldet haben.

### Kontakt hinzufügen (bis zu 200)

Jede Adresse kann mehrere Informationen enthalten: Zielname, E-Mail-Adresse, FTP-Server-Ordnerpfad, Computer-Ordnerpfad und Faxnummer (nur bei Modellen mit installierter FAX-Funktion).

#### 1 Anzeige aufrufen.

Taste [**Systemmenü/Zähler**] > [**Adressbuch/Zielwahl**] > [**Adressbuch**] > [**+**] > [**Kontakt**]

#### 2 Namen eingeben.

Geben Sie den Zielnamen für die Anzeige im Adressbuch ein > [**Weiter**]

## HINWEIS

Bis zu 32 Zeichen können eingegeben werden.  
Hinweise zur Eingabe von Zeichen finden Sie im folgenden Kapitel.

➔ [Zeicheneingabe \(Seite 11-11\)](#)

#### 3 Adresse eingeben.

##### **E-Mail-Adresse**

[**E-Mail-Adresse**] > Geben Sie die E-Mail-Adresse ein > [**OK**]

## HINWEIS

Bis zu 128 Zeichen können eingegeben werden.  
Hinweise zur Eingabe von Zeichen finden Sie im folgenden Kapitel.

➔ [Zeicheneingabe \(Seite 11-11\)](#)



### SMB-Ordner Adresse

[SMB] > [Hostname], [Pfad], [Anschluss], [Login-Benutzername] und [Login-Passwort] > [OK]



#### HINWEIS

Die Eingaben für den Computernamen, Freigabennamen, Domännennamen und Benutzernamen entnehmen Sie Ihren Notizen, die Sie gemacht haben, als Sie einen freigegebenen Ordner angelegt haben. Details zum Anlegen von freigegebenen Ordnern finden Sie im folgenden Kapitel.

➔ [Vorbereitung, um ein Dokument an einen freigegebenen Ordner eines PCs zu senden \(Seite 3-15\)](#)

In der nachstehenden Tabelle wird gezeigt, welche Daten eingegeben werden müssen.

Eigenschaft	Beschreibung	Maximale Zeichenanzahl
<b>Hostname</b>	Computername	Bis zu 64 Zeichen
<b>Pfad</b>	Freigabename Zum Beispiel: scannerdata Falls Sie Daten in einem Unterordner des freigegebenen Verzeichnisses speichern wollen: Freigabename\Verzeichnisname im freigegebenen Verzeichnis	Bis zu 128 Zeichen
<b>Anschluss</b>	Portnummer (Normalerweise 445.)	1 - 65535
<b>Login-Benutzername</b>	Falls der Computername und Domänenname gleich sind: Benutzername Zum Beispiel: james.smith Falls der Computername und Domänenname unterschiedlich sind: Domänenname\Benutzername Zum Beispiel abcdnet\james.smith	Bis zu 64 Zeichen
<b>Login-Passwort</b>	Das Windows Login Passwort (Bitte beachten Sie Groß- und Kleinschreibung.)	Bis zu 64 Zeichen

Um ein Verzeichnis auf einem PC im Netzwerk zu suchen, wählen Sie Folgendes in der angegebenen Reihenfolge aus.

[Menü] > [Verzeichnissuche im Netzwerk] oder [Verzeichnissuche per Hostname]

Falls Sie [Verzeichnissuche im Netzwerk] gewählt haben, können alle PCs im Netzwerk als Ziel gesucht werden.

Falls Sie [Verzeichnissuche per Hostname] gewählt haben, geben Sie die "Domain/Arbeitsgruppen Name" und den "Hostnamen" ein, um PCs im Netzwerk als Ziel zu suchen.

Bis zu 500 Adressen können angezeigt werden. Die Anzeige zur Eingabe des Login-Benutzernamens und des Passworts erscheint.

Wählen Sie einen der angezeigten Hostnamen (PC-Namen) aus > [Weiter].



**HINWEIS**

- Für weitere Hinweise zur Eingabe von Zeichen siehe auch  
 ➔ [Zeicheneingabe \(Seite 11-11\)](#)
- Wählen Sie **[Menü]** > **[VerbindungTest]**, um die Verbindung mit dem gewünschten Server zu prüfen. Wenn die Verbindung fehlschlägt, überprüfen Sie Ihre Eingaben.

**FTP-Ordner Adresse**

**[FTP]** > **[Hostname]**, **[Pfad]**, **[Anschluss]**, **[Login-Benutzername]** und **[Login-Passwort]** > **[OK]**

Die einzugebenden Daten sind in der unten stehenden Tabelle beschrieben.

Eigenschaft	Beschreibung	Maximale Zeichenanzahl
<b>Hostname</b>	Hostname oder IP-Adresse des FTP-Servers	Bis zu 64 Zeichen
<b>Pfad*1</b>	Pfad für die zu speichernde Datei Zum Beispiel: Benutzer\ScanData Wenn Sie keinen Pfad eingeben, wird die Datei im Stammverzeichnis gespeichert.	Bis zu 128 Zeichen
<b>Anschluss</b>	Portnummer (Normalerweise 21.)	1 - 65535
<b>Login-Benutzername</b>	Login-Benutzername für den FTP-Server	Bis zu 64 Zeichen
<b>Login-Passwort</b>	Login-Passwort für den FTP-Server	Bis zu 64 Zeichen

\*1 Falls der FTP-Server auf Linux/UNIX basiert, wird der Pfad einschließlich des Unterverzeichnisses durch Schrägstrich "/" verbunden und nicht durch den umgekehrten Schrägstrich.



**HINWEIS**

- Hinweise zur Eingabe von Zeichen finden Sie im folgenden Kapitel.  
 ➔ [Zeicheneingabe \(Seite 11-11\)](#)
- Wählen Sie **[Menü]** > **[VerbindungTest]**, um die Verbindung mit dem gewünschten FTP-Server zu prüfen. Wenn die Verbindung fehlschlägt, überprüfen Sie Ihre Eingaben.

- 1 Um die Adressnummer einzugeben, wählen Sie **[Adressnummer]**.
- 2 Über die Tasten **[+]** / **[-]** oder die Zifferntasten können Sie eine bestimmte Adressnummer eingeben (001 bis 250).

Wenn die Nummer automatisch zugewiesen werden soll, geben Sie "000" ein.



**HINWEIS**

- Die Adressnummer ist eine Kennung für ein Ziel. Sie können eine freie Nummer auswählen.
- Falls Sie eine Adressnummer angeben, die bereits verwendet wird, wird eine Fehlermeldung angezeigt.

- 3 Bestätigen Sie mit **[OK]**.
- 4 Eingaben auf Richtigkeit prüfen > **[Speichern]**.  
Das Ziel wird dem Adressbuch hinzugefügt.

## Gruppe hinzufügen (bis zu 50)

Sie können Kontakte in Gruppen zusammenfassen. Die in einer Gruppe zusammengefassten Ziele können auf einmal hinzugefügt werden.

### HINWEIS

Um eine Gruppe anzulegen, müssen die Ziele einzeln hinzugefügt werden. Daher speichern Sie zuerst ein Ziel ab. Sie können bis zu 100 einzelne Ziele und insgesamt bis zu 5 SMB- und FTP-Zielordner in einer einzigen Gruppe speichern.

### 1 Anzeige aufrufen.

Taste [**Systemmenü/Zähler**] > [**Adressbuch/Zielwahl**] > [**Adressbuch**] > [**+**] > [**Gruppe**]

### 2 Namen eingeben.

Geben Sie den Gruppennamen für die Anzeige im Adressbuch ein > [**Weiter**]

### HINWEIS

Bis zu 32 Zeichen können eingegeben werden.  
Hinweise zur Eingabe von Zeichen finden Sie im folgenden Kapitel.

➔ [Zeicheneingabe \(Seite 11-11\)](#)

### 3 Gruppenmitglieder auswählen.

1 Wählen Sie [**Mitglied**].

2 Wählen Sie [**+**].

3 Wählen Sie einen Kontakt, der der Gruppe hinzugefügt werden soll. Die ausgewählten Ziele werden durch ein markiertes Kontrollkästchen gekennzeichnet.

### HINWEIS

Die Ziele können nach Zielname oder Adressnummer gesucht oder sortiert werden.

➔ [Ziel angeben \(Seite 5-21\)](#)

4 Mit [**OK**] bestätigen.

Wenn weitere Ziele hinzugefügt werden sollen, wiederholen Sie die Schritte 2 bis 4.

5 Wählen Sie [**Ende**].

6 Um die Adressnummer einzugeben, wählen Sie [**Adressnummer**].

7 Über die Tasten [**+**] / [**-**] oder die Zifferntasten können Sie eine bestimmte Adressnummer eingeben (001 bis 250).

Wenn die Nummer automatisch zugewiesen werden soll, geben Sie "000" ein.

### HINWEIS

- Die Adressnummer ist eine Kennung für ein Ziel. Sie können eine freie Nummer auswählen.
- Falls Sie eine Adressnummer angeben, die bereits verwendet wird, wird eine Fehlermeldung angezeigt.

8 Bestätigen Sie mit [**OK**].

9 Prüfen Sie, ob das ausgewählte Ziel der Gruppe hinzugefügt wurde > [**Speichern**].

Die Gruppe wird dem Adressbuch hinzugefügt.

## Adressbucheinträge bearbeiten oder löschen

Im Adressbuch gespeicherte Ziele (Kontakte) können bearbeitet oder gelöscht werden.

- 1 Anzeige aufrufen.  
Taste [**Systemmenü/Zähler**] > [**Adressbuch/Zielwahl**] > [**Adressbuch**]

- 2 Ziel löschen oder bearbeiten.



### HINWEIS

Die Ziele können nach Zielnamen oder Adressnummern gesucht oder sortiert werden.

➔ [Ziel angeben \(Seite 5-21\)](#)

### Kontakt bearbeiten

- 1 Wählen Sie [], um das Ziel (Kontakte) auszuwählen, das Sie bearbeiten möchten.
- 2 Ändern Sie "Name", "Adressnummer" sowie den Typ des Ziels und die Adresse.  
➔ [Kontakt hinzufügen \(bis zu 200\) \(Seite 3-25\)](#)
- 3 Nachdem Sie alle Änderungen vorgenommen haben, wählen Sie [**Speichern**] > [**Ja**]  
Speichern Sie das geänderte Ziel.

### Gruppe bearbeiten

- 1 Wählen Sie [], um die Gruppe auszuwählen, die Sie bearbeiten möchten.
- 2 Ändern Sie "Name" und "Adressnummer".  
➔ [Gruppe hinzufügen \(bis zu 50\) \(Seite 3-28\)](#)
- 3 Wählen Sie [**Mitglied**].
- 4 Um ein Ziel wieder aus der Gruppe zu entfernen, wählen Sie das Ziel > [] > [**Ja**]  
Um das Ziel hinzuzufügen, wählen Sie [**+**].
- 5 Nachdem Sie alle Änderungen vorgenommen haben, wählen Sie [**Speichern**] > [**Ja**]  
Speichern Sie die geänderte Gruppe.

### Kontakt oder Gruppe löschen

Wählen Sie das Ziel oder die Gruppe zum Löschen > [] > [**Ja**]

## Ziel auf Zielwahltaste speichern

Bestimmen Sie ein neues Ziel (Kontakt oder Gruppe) für eine Zielwahltaste. Bis zu 100 Ziele können gespeichert werden.

### HINWEIS

- Für weitere Informationen zum Gebrauch der Zielwahltasten siehe auch
  - ➔ [Ziel angeben \(Seite 5-21\)](#)
- Sie können Zielwahltasten auch über das Command Center RX anlegen oder ändern.
  - ➔ [Ziele speichern \(Seite 2-65\)](#)

### 1 Anzeige aufrufen.


Taste [**Systemmenü/Zähler**] > [**Adressbuch/Zielwahl**] > [**Zielwahltaste**]

### 2 Zielwahl hinzufügen.

- 1 Wählen Sie eine Zielwahltaste (001 bis 100) aus > [**+**]  
Durch Auswahl der Taste [**Kurzwahlsuche**] können Sie die Nummer der Zielwahltaste direkt eingeben.

Wählen Sie eine leere Zielwahltaste.



- 2 Wählen Sie ein Ziel (Kontakt oder Gruppe), um es der Zielwahltaste hinzuzufügen > [**Weiter**].  
Wählen Sie [, um die Detaildaten des ausgewählten Ziels anzuzeigen.

### HINWEIS

Die Ziele können nach Zielnamen oder Adressnummer durchsucht oder sortiert werden.

- ➔ [Ziel angeben \(Seite 5-21\)](#)

- 3 Geben Sie den Zielwahltastennamen in der Sendeanzeige ein > [**Weiter**].

### HINWEIS

Bis zu 24 Zeichen können eingegeben werden.

Hinweise zur Eingabe von Zeichen finden Sie im folgenden Kapitel.

- ➔ [Zeicheneingabe \(Seite 11-11\)](#)

- 4 Wählen Sie [**Speichern**].

Das Ziel wird für die Zielwahltaste gespeichert.

## Zielwahltasten bearbeiten und löschen

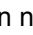
Gespeicherte Zielwahlen können bearbeitet oder gelöscht werden.

### 1 Anzeige aufrufen.

- 1 Taste [**Systemmenü/Zähler**] > [**Adressbuch/Zielwahl**] > [**Zielwahltaste**]
- 2 Wählen Sie eine Zielwahltaste (001 bis 100) aus. Durch Auswahl der Taste [**Kurzwahlsuche**] können Sie die Zielwahltastenummer direkt eingeben.  
Die Eingaben können je nach gewähltem Menüpunkt abweichen.

### 2 Gespeicherte Zielwahlen bearbeiten oder löschen.

#### Gespeicherte Informationen bearbeiten

- 1 [**Menü**] > [**Bearbeiten**] > [**Ziel**]
- 2 Wählen Sie ein neues Ziel (Kontakt oder Gruppe) aus. Wählen Sie [, um die Detaildaten des ausgewählten Ziels anzuzeigen.



#### HINWEIS


Die Ziele können nach Zielnamen oder Adressnummer durchsucht oder sortiert werden.

➔ [Ziel angeben \(Seite 5-21\)](#)

### 3 [OK] > [Speichern] > [Ja]

Fügen Sie das Ziel der Zielwahltaste hinzu.

#### Gespeicherte Informationen löschen

- 1 Wählen Sie [].



- 2 Wählen Sie [**Ja**].

Die auf der Zielwahltaste gespeicherten Daten werden gelöscht.

# 4 Drucken vom PC

In diesem Kapitel werden folgende Themen behandelt:

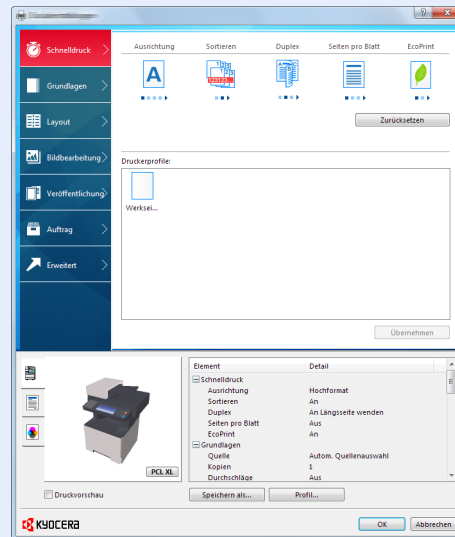
Drucken vom PC .....	4-2
Drucken auf nicht hinterlegten Papierformaten .....	4-4
Bannerdruck .....	4-5
Fenster Druckeinstellungen .....	4-9
Druckertreiber Hilfe .....	4-11
Ändern der Standarddruckeinstellungen unter Windows 8.1 .....	4-11
Druckauftrag am Computer abbrechen .....	4-11
Drucken über AirPrint .....	4-12
Drucken über Google Cloud Print .....	4-12
Drucken über Mopria .....	4-12
Drucken über Wi-Fi Direct .....	4-12
Ausdruck vom auf dem Gerät gespeicherten Daten .....	4-13
Angabe der Auftrags-Box am Computer und Speichern des Druckauftrags .....	4-13
Dokumente aus der Box Privater Druckauftrag drucken .....	4-14
Dokumente aus der Box Gespeicherter Druckauftrag drucken .....	4-16
Dokumente aus der Box Schnellkopie drucken .....	4-18
Dokumente aus der Box Prüfen und Halten drucken .....	4-20
Status Monitor .....	4-22
Status Monitor aufrufen .....	4-22
Status Monitor schließen .....	4-22
Status Monitor-Anzeige .....	4-22

# Drucken vom PC

Dieser Abschnitt beschreibt die Vorgehensweise mit dem KX DRIVER.

## HINWEIS

- Zum Drucken muss zuerst der Druckertreiber installiert werden. Dieser befindet sich auf der mitgelieferten DVD (Product Library).
- Je nach verwendetem Betriebssystem werden die aktuellen Einstellungen im unteren Bereich des Druckertreibers angezeigt.



- Wollen Sie auf Karteikarten oder Briefumschlägen drucken, legen Sie diese in die Universalzufuhr, bevor Sie mit den folgenden Schritten fortfahren.

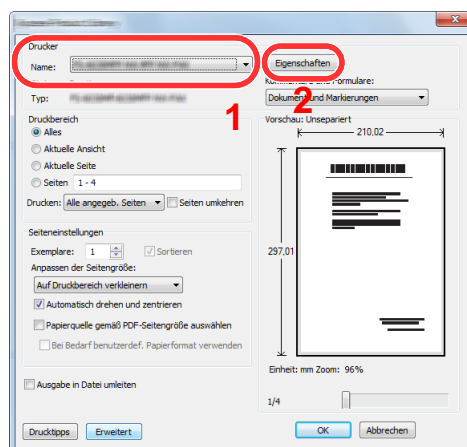
➔ [Einlegen von Briefumschlägen oder Karteikarten in die Universalzufuhr \(Seite 3-11\)](#)

## 1 Anzeige aufrufen.

In der Anwendung klicken Sie auf **[Datei]** und wählen **[Drucken]**.

## 2 Einstellungen konfigurieren.

- 1 Wählen Sie das Gerät aus dem Feld "Drucker" und klicken Sie auf **[Eigenschaften]**.





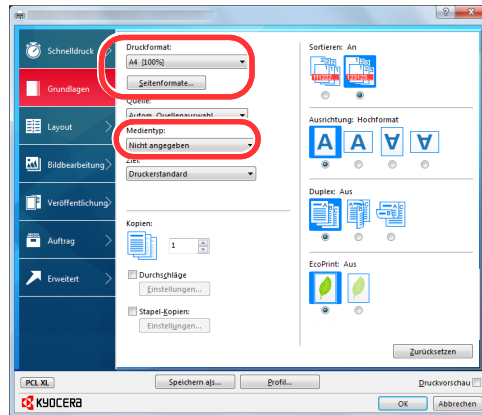
2 Wählen Sie die Karteikarte [**Grundlagen**].

3 Klicken Sie auf "Druckformat", um das Papierformat für den Ausdruck zu wählen.

Bei Verwendung von Papierformaten, deren Druckformate nicht im Gerät hinterlegt sind, z. B. Karteikarten oder Briefumschläge, muss das Papierformat eingestellt werden.

➔ [Drucken auf nicht hinterlegten Papierformaten \(Seite 4-4\)](#)

Wenn Sie auf Spezialpapier wie dickem Papier oder Folien drucken, klicken Sie auf "Medientyp" und wählen den Medientyp aus.



4 Klicken Sie auf [**OK**], um zum Dialogfenster Drucken zurückzukehren.

3 Druck starten.

Bestätigen Sie mit [**OK**].

## Drucken auf nicht hinterlegten Papierformaten

Bei Verwendung von Papierformaten, welche nicht den hinterlegten Standardformaten entsprechen, muss das Papierformat in der Karteikarte **[Grundlagen]** des Druckertreibers eingestellt werden.

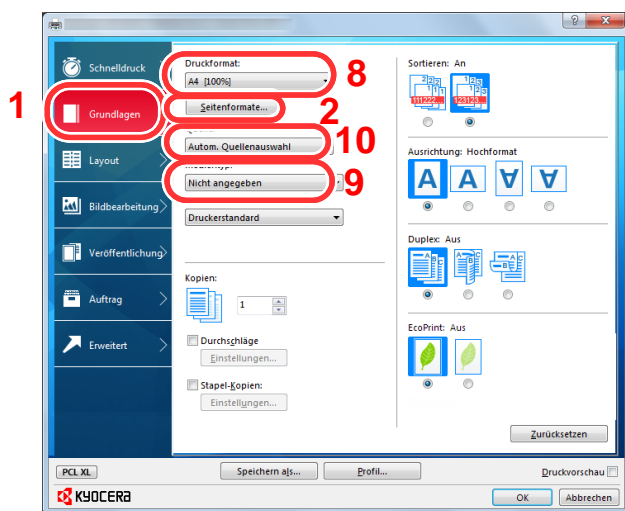
Die Einstellung des Papierformats erfolgt über das Menü "Druckformat".

### HINWEIS

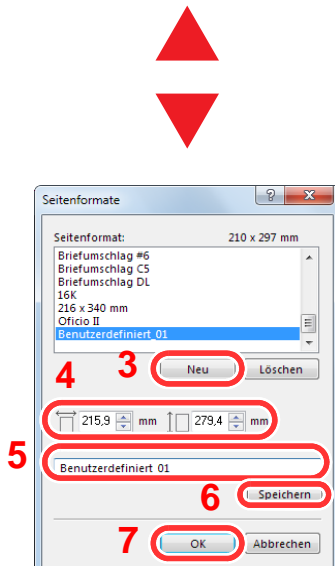
Für weitere Informationen über den Ausdruck, das Papierformat und den Medientyp siehe auch

➔ [Papierformat und Medientyp für die Universalzufuhr wählen \(Seite 3-13\)](#)

- 1 Druckeinstellungen aufrufen.
- 2 Papierformat speichern.



- 1 Wählen Sie die Karteikarte **[Grundlagen]**.
- 2 Klicken Sie auf die Schaltfläche **[Seitenformate..]**.
- 3 Klicken Sie auf **[Neu]**.
- 4 Geben Sie das Papierformat ein.
- 5 Geben Sie die gewünschte Papierbezeichnung ein.
- 6 Klicken Sie auf die Schaltfläche **[Sichern]**.
- 7 Klicken Sie auf **[OK]**.
- 8 Wählen Sie im Menü "Druckformat" die Papierbezeichnung, die Sie in den Schritten 4 bis 7 eingestellt haben.
- 9 Wählen Sie die Art des verwendeten Papiers unter "Medientyp" aus.
- 10 Im Menü "Quelle" klicken Sie auf **[Universalzufuhr]**.



### HINWEIS

Falls Sie auf Postkarten oder Briefumschlägen drucken möchten, wählen Sie **[Karteikarte]** oder **[Briefumschlag]** im Menü "Medientyp" aus.

## Bannerdruck

Es ist möglich, eine Dokumentenlänge von 470,1 mm bis maximal 915,0 mm für den Druck anzugeben. In diesem Fall wird der Druckauftrag als Bannerdruck ausgeführt.

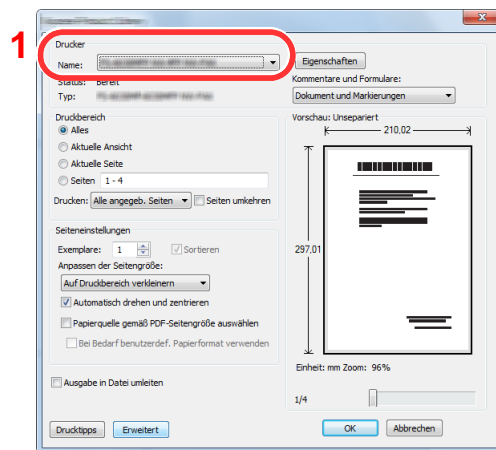
Gehen Sie wie folgt vor, um den Bannerdruck im Druckertreiber einzustellen.

### 1 Anzeige aufrufen.

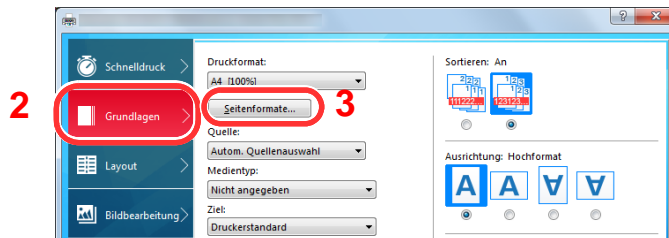
In der Anwendung klicken Sie auf **[Datei]** und wählen **[Drucken]**.

### 2 Einstellungen konfigurieren.

1 Wählen Sie das Gerät aus dem Feld "Name" und klicken Sie auf **[Eigenschaften]**.

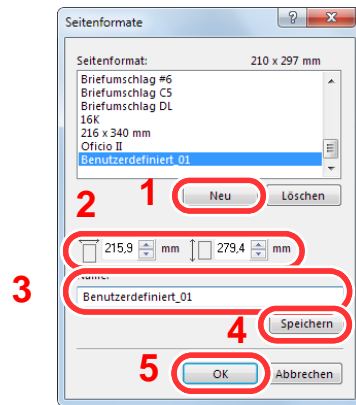


2 Wählen Sie die Karteikarte **[Grundlagen]**.



3 Klicken Sie auf die Schaltfläche **[Seitenformate]**.

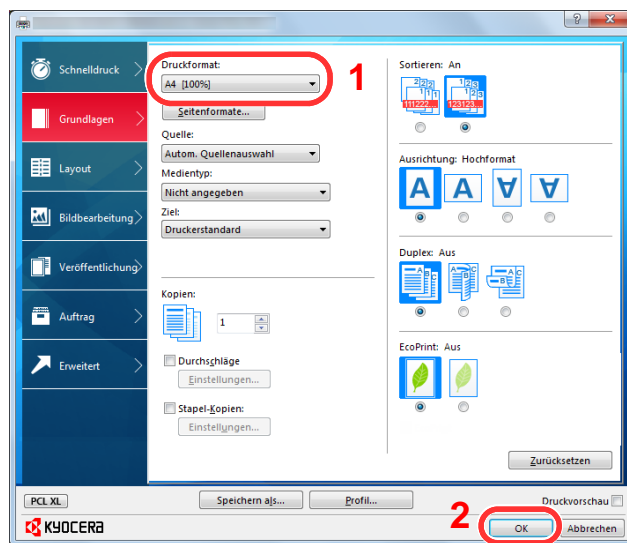
### 3 Papierformat speichern.



- 1 Klicken Sie auf **[Neu]**.
- 2 Geben Sie die Länge (470,1 mm oder länger) und Breite des für den Bannerdruck zu speichernden benutzerdefinierten Papierformats ein.
- 3 Geben Sie die gewünschte Papierbezeichnung ein.
- 4 Klicken Sie auf die Schaltfläche **[Speichern]**.
- 5 Klicken Sie auf **[OK]**.

### 4 Druckformat einstellen.

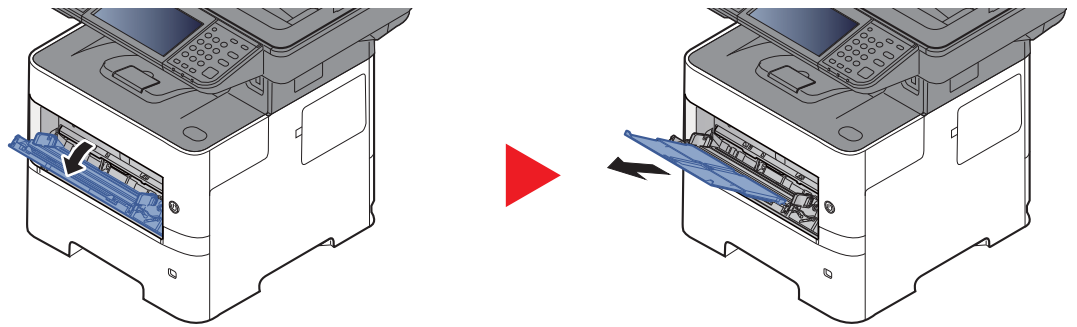
- 1 Wählen Sie "Druckformat" und wählen Sie das in Schritt 3 gespeicherte Papierformat aus.



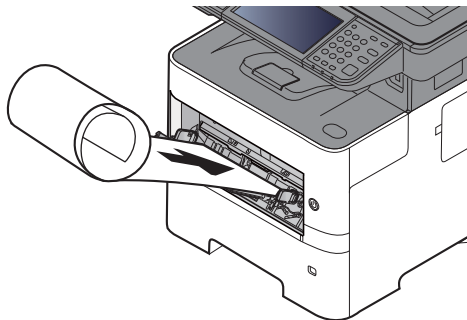
- 2 Klicken Sie auf **[OK]**.

## 5 Papier einlegen.

- 1 Öffnen Sie die Universalzufuhr und ziehen Sie die Ablageverlängerung heraus.



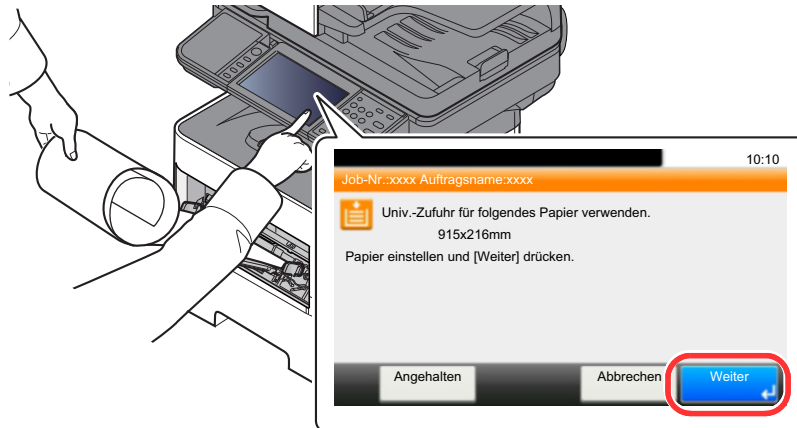
- 2 Papier einlegen.



## 6 Druck starten.

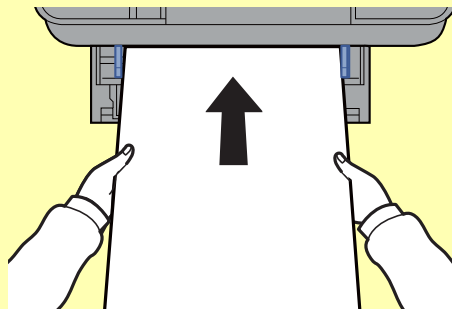
Bestätigen Sie mit **[OK]**.

Bei Verwendung des Bannerdrucks erscheint eine Meldung im Bedienfeld. Legen Sie das Papier in die Universaleinfuhr und halten Sie es fest, so dass es nicht herunterfällt, und wählen Sie **[Weiter]**. Um den Druck abzubrechen, wählen Sie **[Abbrechen]**.



### ✓ WICHTIG

Nachdem Sie auf **[Weiter]** gedrückt haben, unterstützen Sie den Einzug, indem Sie das Papier vorsichtig mit der Hand führen, um einen geraden Einzug zu gewährleisten.



Nachdem der Ausdruck gestartet ist, halten Sie das Papier während der Ausgabe fest, so dass es nicht auf den Boden fällt. Wird das innere Fach als Ausgabe benutzt, stellen Sie sicher, dass der Papierstopper eingeklappt ist.

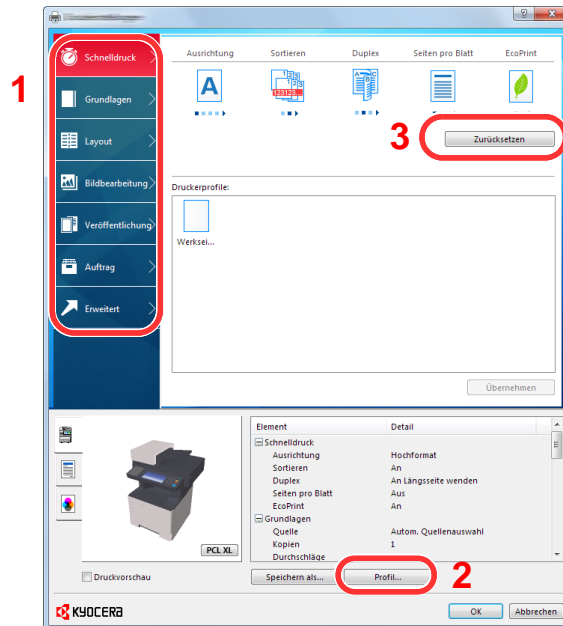
Falls Sie mehrere Bannerdrucke erstellen, müssen Sie festlegen, ob vor dem Ausdruck jedes Blatts eine Bestätigungsanzeige erscheinen soll.

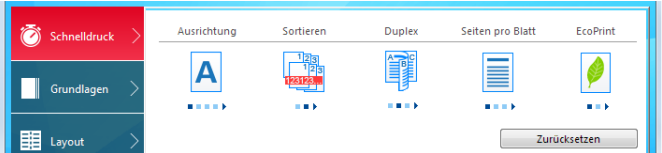
➔ [Mitteilung bei Bannerdruck \(Seite 8-21\)](#)

# Fenster Druckeinstellungen

Das Druckertreiber-Fenster erlaubt eine Vielzahl von Einstellungen des Druckertreibers.

## ➔ Printer Driver User Guide



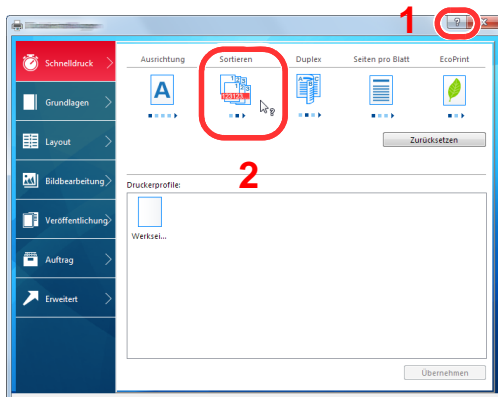
Nr.	Beschreibung
1	<p><b>[Schnelldruck] Karteikarte</b> Zeigt Symbole zur schnellen Einstellung für häufig verwendete Funktionen. Bei jedem Klick auf ein Symbol werden die Änderungen automatisch angepasst.</p>  <p><b>[Grundlagen] Karteikarte</b> Die Karteikarte Grundlagen stellt die wichtigsten Einstellungen zur Verfügung. Hier können die Einstellungen für Papierformat und Duplexdruck vorgenommen werden.</p> <p><b>[Layout] Karteikarte</b> Die Karteikarte Layout erlaubt den Ausdruck in verschiedenen Layouts wie Broschüre, Kombinieren, Poster oder Skalierung.</p> <p><b>[Bildbearbeitung] Karteikarte</b> Diese Karteikarte verändert die Einstellungen für die Bildqualität des Ausdrucks.</p> <p><b>[Publishing] Karteikarte</b> Diese Karteikarte ermöglicht das Anlegen und Einfügen von Deckblättern oder das Einfügen von Zwischenblättern zwischen Overheadfolien.</p> <p><b>[Auftrag] Karteikarte</b> In dieser Karteikarte können Sie Einstellungen vornehmen, um Druckdaten vom Computer im Gerät zu speichern. Häufig benutzte Dokumente oder andere Daten können für den späteren Ausdruck im Gerät gespeichert werden. Da der Ausdruck in diesem Fall direkt am Gerät ausgelöst wird, ist die Datensicherheit gewährleistet, weil andere Personen den Ausdruck nicht sehen können.</p> <p><b>[Erweitert] Karteikarte</b> Diese Karteikarte ermöglicht das Zufügen von Textseiten oder Wasserzeichen zum Ausdruck.</p>

Nr.	Beschreibung
2	<b>[Profile]</b> Die vorgenommenen Einstellungen können als Profil gespeichert werden. Die gespeicherten Profile können später erneut aufgerufen werden, um häufig benutzte Funktionen schnell aufzurufen.
3	<b>[Zurückstellen]</b> Dieser Knopf ermöglicht das Rücksetzen auf Standardwerte.



## Druckertreiber Hilfe

Im Druckertreiber ist eine Hilfefunktion integriert. Um mehr über die Druckeinstellungen zu erfahren, öffnen Sie den Druckertreiber und rufen Sie die Hilfefunktion wie beschrieben auf.



- 1 Klicken Sie auf das Symbol [?] in der oberen rechten Ecke des Fensters und klicken Sie dann auf den Punkt, über den Sie mehr erfahren wollen.
- 2 Klicken Sie auf den Punkt, über den Sie mehr erfahren wollen.

### HINWEIS

Sie können die Druckertreiber-Hilfe auch aufrufen, indem Sie auf den gewünschten Punkt klicken und die Taste [F1] auf Ihrer Tastatur drücken.

## Ändern der Standarddruckeinstellungen unter Windows 8.1

Die Standarddruckeinstellungen können bei Bedarf verändert werden. Durch die Auswahl von häufig benutzten Einstellungen können Schritte zum Ausdruck übersprungen werden. Weitere Hinweise zu den Einstellungen finden Sie unter

### ➔ **Printer Driver User Guide**

- 1 Klicken Sie in der Charms-Leiste des Desktops auf [**Einstellungen**], [**Systemsteuerung**] und [**Geräte und Drucker**].
- 2 Rechtsklicken Sie auf das Druckersymbol des Geräts und klicken Sie dann auf das Menü [**Druckereigenschaften**] des Druckertreibers.
- 3 Klicken Sie auf [**Grundlagen**] in der Karteikarte [**Allgemein**].
- 4 Wählen Sie die Standardeinstellungen aus und bestätigen Sie mit [**OK**].


## Druckauftrag am Computer abbrechen

Um einen Druckauftrag am Computer abzubrechen, bevor der Drucker den Ausdruck begonnen hat, gehen Sie wie folgt vor:

### HINWEIS

Soll der Druck am Gerät abgebrochen werden, siehe

➔ [Aufträge abbrechen \(Seite 5-18\)](#)

- 1 Auf das Symbol (  ) doppelklicken, das in der Windows-Taskleiste unten rechts angezeigt wird. Das Dialogfenster des Druckers öffnet sich.
- 2 Auf die Datei klicken, deren Ausdruck abgebrochen werden soll, und im Menü "Dokument" [**Abbrechen**] auswählen.

## Drucken über AirPrint

Die AirPrint Funktion ist als Standard im iOS 4.2 oder später und im Mac OS X 10.7 oder später vorhanden.

Diese Funktion ermöglicht es, sich ohne die Installation eines Druckertreibers mit einem AirPrint kompatiblen Gerät zu verbinden und zu drucken.

Damit das Gerät über AirPrint gefunden wird, können die entsprechenden Informationen im Command Center RX eingegeben werden.

➔ [Command Center RX User Guide](#)



## Drucken über Google Cloud Print

Google Cloud Print ist ein Druckdienst, der von Google bereitgestellt wird. Er benötigt keinen Druckertreiber. Mit diesem Dienst können Benutzer mit einem Google-Konto auf einem Gerät ausdrucken, das mit dem Internet verbunden ist.

Die Einstellungen können auch über das Command Center RX vorgenommen werden.

➔ [Command Center RX User Guide](#)

### HINWEIS

Um Google Cloud Print nutzen zu können, ist ein Google-Konto notwendig. Falls Sie noch keinen Google-Account besitzen, müssen Sie sich dort anmelden.

Sie müssen das Gerät auch vorher bei Google Cloud Print registrieren. Das Gerät kann von einem PC, der mit dem gleichen Netzwerk verbunden ist, registriert werden.

## Drucken über Mopria

Bei Mopria handelt es sich um eine Standarddruckfunktion bei Geräten mit Android 4.4 oder höher. Der Mopria Print Service muss vorher installiert und aktiviert worden sein.

Für weitere Informationen zur Verwendung siehe auch die Webseite von Mopria Alliance.



## Drucken über Wi-Fi Direct

Bei Wi-Fi Direct handelt es sich um einen WLAN-Standard der Wi-Fi Alliance. Eine der Funktionen von WLAN ist die direkte Kommunikation zwischen Endgeräten, ohne dass ein WLAN-Zugangspunkt oder ein WLAN-Router erforderlich ist.

Der Druckvorgang verläuft bei Wi-Fi Direct genauso wie bei anderen Mobilgeräten.

Wenn Sie einen Drucker- oder Bonjour-Namen bei den Anschlusseinstellungen der Druckereigenschaften eingegeben haben, können Sie drucken, indem Sie den Namen bei der Wi-Fi-Direct-Verbindung eingeben.

Wenn Sie für den Anschluss eine IP-Adresse verwenden, müssen Sie die IP-Adresse dieses Geräts angeben.

# Ausdruck vom auf dem Gerät gespeicherten Daten

Falls Sie Einstellungen auf der Karteikarte [**Auftrag**] des Druckertreibers vornehmen und diese dann ausdrucken möchten, wird der Druckauftrag in der Auftrags-Box (einem Speicher) auf dem PC gespeichert. Der Druck erfolgt dann direkt vom Gerät.

Folgen Sie den Anweisungen, falls Sie eine Auftrags-Box verwenden.

Angabe der Auftrags-Box am Computer und Senden des Druckauftrags. ([Seite 4-13](#))



Verwendung des Bedienfelds, um ein Dokument in einer Box anzugeben und es zu drucken.

Sie können Dokumente aus den folgenden Boxen drucken.

- ➔ [Dokumente aus der Box Privater Druckauftrag drucken \(Seite 4-14\)](#)
- ➔ [Dokumente aus der Box Gespeicherter Druckauftrag drucken \(Seite 4-16\)](#)
- ➔ [Dokumente aus der Box Schnellkopie drucken \(Seite 4-18\)](#)
- ➔ [Dokumente aus der Box Prüfen und Halten drucken \(Seite 4-20\)](#)

## Angabe der Auftrags-Box am Computer und Speichern des Druckauftrags

Gehen Sie wie nachstehend beschrieben vor, um Daten in einer Auftrags-Box zu speichern.

- 1 Klicken Sie in der Anwendung auf [**Datei**] und wählen Sie [**Drucken**] aus. Das Dialogfeld Drucken wird aufgerufen.
- 2 Das Gerät aus dem Menü "Name" auswählen.
- 3 Auf die Schaltfläche [**Eigenschaften**] klicken. Das Dialogfeld Eigenschaften wird aufgerufen.
- 4 Zur Einstellung der Funktion auf die Karteikarte [**Auftrag**] klicken und das Kontrollkästchen [**Auftragsspeicher (e-MPS)**] aktivieren.



### HINWEIS

- Um eine Box gespeicherter Druckaufträge und eine Box für Schnellkopie benutzen zu können, muss eine optionale SSD installiert sein.
- Für weitere Informationen zum Benutzen der Druckertreiber-Software siehe auch

➔ **Printer Driver User Guide**

## Dokumente aus der Box Privater Druckauftrag drucken

Beim privaten Druck kann festgelegt werden, dass das Dokument erst bei Freigabe am Gerät ausgedruckt wird. Wird der Auftrag aus einer Anwendungssoftware gesendet, geben Sie den 4-stelligen Zugangscode (PIN) über den Druckertreiber ein. Der private Druckauftrag gewährleistet die Vertraulichkeit der Druckdaten, denn die PIN muss über das Bedienfeld eingegeben werden. Die Daten werden nach dem Ausdruck oder durch Ausschalten gelöscht.

Die folgenden Vorgänge sind möglich:

➔ [Dokumente drucken \(Seite 4-14\)](#)

➔ [Dokumente löschen \(Seite 4-15\)](#)

### Dokumente drucken

Sie können Dokumente aus der Box für private Druckaufträge drucken. Gehen Sie wie folgt vor.

#### 1 Anzeige aufrufen.

- 1 Wählen Sie auf der Startseite [**Auftrags-Box**].
- 2 Wählen Sie [**Privater/Gespeicherter Druckauftrag**].
- 3 Wählen Sie den Ersteller des Dokuments.

#### 2 Dokument ausdrucken.

- 1 Wählen Sie das zu druckende Dokument > [**Drucken**].
- 2 Geben Sie den Zugangscode ein.
- 3 Geben Sie die Anzahl der auszudruckenden Exemplare ein.
- 4 Bestätigen Sie mit [**OK**].

Der Druck beginnt.

Nach Abschluss des Druckvorgangs wird der private Druckauftrag automatisch gelöscht.


## Dokumente löschen

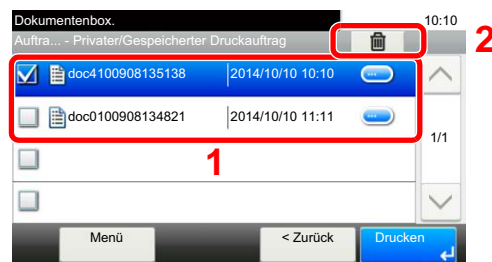
Sie können Dokumente aus der Box für private Druckaufträge drucken. Gehen Sie wie folgt vor.

### 1 Anzeige aufrufen.

- 1 Wählen Sie auf der Startseite [**Auftrags-Box**].
- 2 Wählen Sie [**Privater/Gespeicherter Druckauftrag**].
- 3 Wählen Sie den Ersteller des Dokuments.

### 2 Dokument löschen.

- 1 Wählen Sie das zu löschende Dokument aus > [  ]



- 2 Geben Sie den Zugangscode ein.  
Das Dokument ist gelöscht.

## Dokumente aus der Box Gespeicherter Druckauftrag drucken

Mit der Funktion Gespeicherter Druckauftrag werden die Druckdaten aus der Anwendung im Gerät gespeichert. Es kann optional ein Zugangscodex vergeben werden. In diesem Fall muss der Zugangscodex zum Ausdrucken eingegeben werden. Die Druckdaten werden nach dem Ausdruck in der Box für Gespeicherter Druckauftrag gespeichert. Daher kann der Auftrag mehrmals ausgedruckt werden.

Die folgenden Vorgänge sind möglich:

➔ [Dokumente drucken \(Seite 4-16\)](#)

➔ [Dokumente löschen \(Seite 4-17\)](#)

### Dokumente drucken

Sie können die in der Box gespeicherten Dokumente drucken. Gehen Sie wie folgt vor.

- 1 Anzeige aufrufen.
  - 1 Wählen Sie auf der Startseite [**Auftrags-Box**].
  - 2 Wählen Sie [**Privater/Gespeicherter Druckauftrag**].
  - 3 Wählen Sie den Ersteller des Dokuments.
- 2 Dokument ausdrucken.
  - 1 Wählen Sie das zu druckende Dokument > [**Drucken**].
  - 2 Geben Sie die Anzahl der auszudruckenden Exemplare ein.
  - 3 Bestätigen Sie mit [**OK**].

Der Druck beginnt.




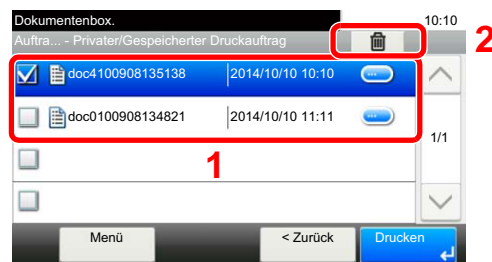
#### HINWEIS

Ist das Dokument mit einem Passwort geschützt, erscheint automatisch das Eingabefenster für das Passwort. Geben Sie das Passwort mit den Zifferntasten ein.

## Dokumente löschen

Sie können die in der Box gespeicherten Dokumente löschen. Gehen Sie wie folgt vor.

- 1 Anzeige aufrufen.
  - 1 Wählen Sie auf der Startseite [**Auftrags-Box**].
  - 2 Wählen Sie [**Privater/Gespeicherter Druckauftrag**].
  - 3 Wählen Sie den Ersteller des Dokuments.
- 2 Dokument drucken und löschen.
  - 1 Wählen Sie das zu löschende Dokument aus > [  ]



- 2 Bestätigen Sie mit [**Ja**].

Das Dokument ist gelöscht.

### HINWEIS

Ist das Dokument mit einem Passwort geschützt, erscheint automatisch das Eingabefenster für das Passwort. Geben Sie das Passwort mit den Zifferntasten ein.

## Dokumente aus der Box Schnellkopie drucken

Über die Funktion Schnellkopie können weitere Ausdrücke eines schon gedruckten Dokuments erstellt werden. Durch das Aktivieren der Schnellkopie und den Ausdruck des Dokuments über den Druckertreiber werden die Druckdaten in der Schnellkopie Auftrags-Box gespeichert. Werden weitere Ausdrücke benötigt, kann die gewünschte Anzahl über das Bedienfeld ausgelöst werden. Als Standard können 32 Dokumente gespeichert werden. Beim Ausschalten werden alle gespeicherten Aufträge gelöscht.



### HINWEIS

- Wenn die Höchstzahl erreicht wird, wird der älteste Auftrag durch den neuen Auftrag überschrieben.
- Um Speicherplatz in der Box frei zu halten, können Sie eine maximale Anzahl der gespeicherten Aufträge festlegen.

➔ [Aufbew. v. Schnellk.-Auf. \(Seite 8-24\)](#)

Die folgenden Vorgänge sind möglich:

➔ [Dokumente drucken \(Seite 4-18\)](#)

➔ [Dokumente löschen \(Seite 4-19\)](#)

### Dokumente drucken


Sie können die in einer Box für Schnellkopie gespeicherten Dokumente drucken. Gehen Sie wie folgt vor.

- 1 Anzeige aufrufen.
  - 1 Wählen Sie auf der Startseite [**Auftrags-Box**].
  - 2 Wählen Sie [**Schnellkopie/Prüfen und Halten**].
  - 3 Wählen Sie den Ersteller des Dokuments.
- 2 Dokument ausdrucken.
  - 1 Wählen Sie das zu druckende Dokument > [**Drucken**].
  - 2 Geben Sie die Anzahl der auszudruckenden Exemplare ein.
  - 3 Bestätigen Sie mit [**OK**].  
Der Druck beginnt.



## Dokumente löschen

Sie können die in einer Box für Schnellkopie gespeicherten Dokumente löschen. Gehen Sie wie folgt vor.

- 1 Anzeige aufrufen.
  - 1 Wählen Sie auf der Startseite [**Auftrags-Box**].
  - 2 Wählen Sie [**Schnellkopie/Prüfen und Halten**].
  - 3 Wählen Sie den Ersteller des Dokuments.
- 2 Dokument löschen.
  - 1 Wählen Sie das zu löschende Dokument aus > [  ]



- 2 Bestätigen Sie mit [**Ja**].

Das Dokument ist gelöscht.

## Dokumente aus der Box Prüfen und Halten drucken

Die Funktion Prüfen und Halten druckt nur einen Satz des Dokuments aus und speichert die verbleibende Anzahl Sätze. Der Druckauftrag kann zunächst überprüft werden, bevor alle Sätze ausgedruckt werden. Der Ausdruck der verbleibenden Sätze wird über das Bedienfeld vorgenommen. Die Anzahl der Sätze kann verändert werden.

Die folgenden Vorgänge sind möglich:

➔ [Dokumente drucken \(Seite 4-20\)](#)

➔ [Dokumente löschen \(Seite 4-21\)](#)

### Dokumente drucken

Sie können die in der Box für Prüfen und Halten gespeicherten Dokumente drucken. Gehen Sie wie folgt vor.

- 1 Anzeige aufrufen.
  - 1 Wählen Sie auf der Startseite [**Auftrags-Box**].
  - 2 Wählen Sie [**Schnellkopie/Prüfen und Halten**].
  - 3 Wählen Sie den Ersteller des Dokuments.
  
- 2 Dokument ausdrucken.
  - 1 Wählen Sie das zu druckende Dokument > [**Drucken**].
  - 2 Geben Sie die Anzahl der auszudruckenden Exemplare ein.
  - 3 Bestätigen Sie mit [**OK**].  
Der Druck beginnt.


## Dokumente löschen

Sie können die in der Box für Prüfen und Halten gespeicherten Dokumente löschen. Gehen Sie wie folgt vor.

### 1 Anzeige aufrufen.

- 1 Wählen Sie auf der Startseite [**Auftrags-Box**].
- 2 Wählen Sie [**Schnellkopie/Prüfen und Halten**].
- 3 Wählen Sie den Ersteller des Dokuments.

### 2 Dokument löschen.

- 1 Wählen Sie das zu löschende Dokument aus > [  ]



- 2 Bestätigen Sie mit [**Ja**].  
Das Dokument ist gelöscht.

# Status Monitor

Der Status Monitor zeigt den aktuellen Status des Druckers an und meldet jedwede Veränderung.

## HINWEIS

Wird der Status Monitor aktiviert, überprüfen Sie folgendes.

- Wurde der KX DRIVER installiert.
- Entweder [**Enhanced WSD**] oder [**Enhanced WSD(SSL)**] ist unter "Netzwerk" auf [**Ein**] gestellt.

➔ [Netzwerk \(Seite 8-29\)](#)

## Status Monitor aufrufen

Der Status Monitor startet, sobald ein Ausdruck beginnt.

## Status Monitor schließen

Der Status Monitor kann auf unterschiedliche Arten geschlossen werden.

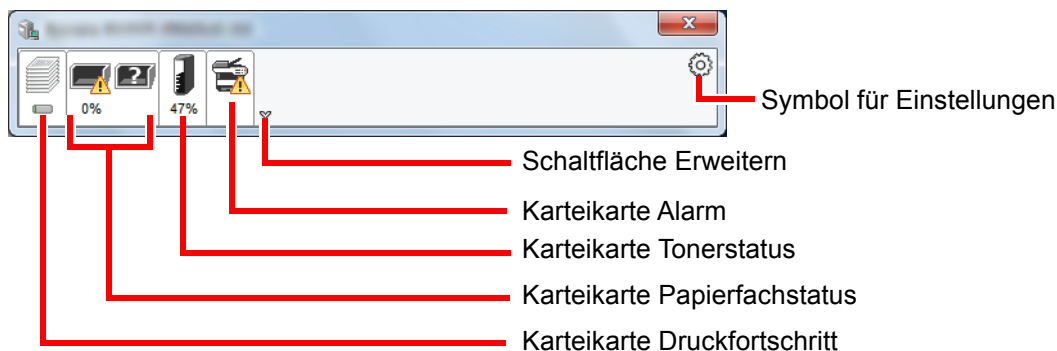
- Manuell schließen:  
Klicken Sie auf das Symbol Einstellungen und wählen Sie Beenden aus dem Menü, um den Status Monitor zu verlassen.
- Automatisch schließen:  
Der Status Monitor schließt sich automatisch, wenn er länger als 7 Minuten nicht benutzt wurde.

## Status Monitor-Anzeige

So sieht die Ansicht des Status Monitors aus.

### Schnellansicht des Status

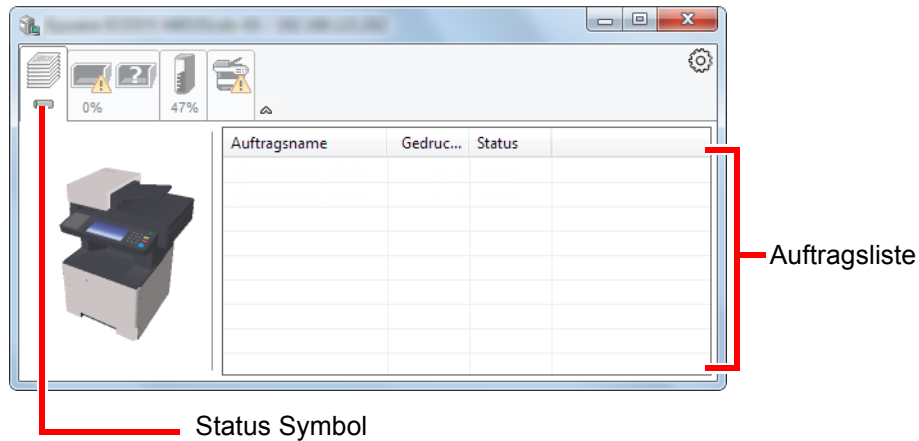
Der Druckerstatus wird mit Hilfe von Symbolen angezeigt. Sobald Sie die Schaltfläche "Erweitern" wählen, werden detaillierte Informationen angezeigt.



Sobald Sie auf eines der Symbole klicken, werden Ihnen detaillierte Informationen dazu angezeigt.

## Karteikarte Druckfortschritt

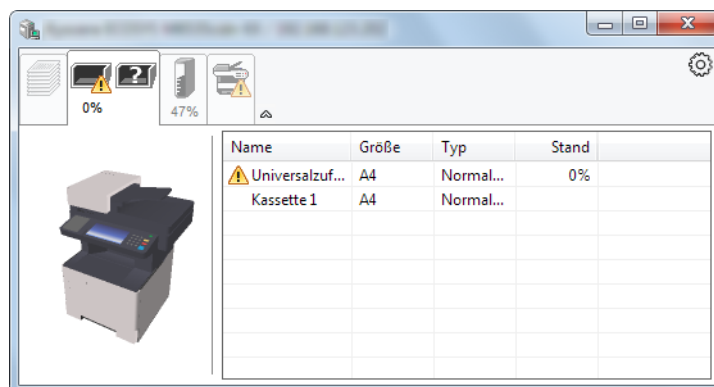
Der Status des Druckauftrags wird angezeigt.



Wählen Sie einen Druckauftrag aus der Liste aus. Sie können ihn abbrechen, indem Sie mit der rechten Maustaste auf das angezeigte Menü klicken.

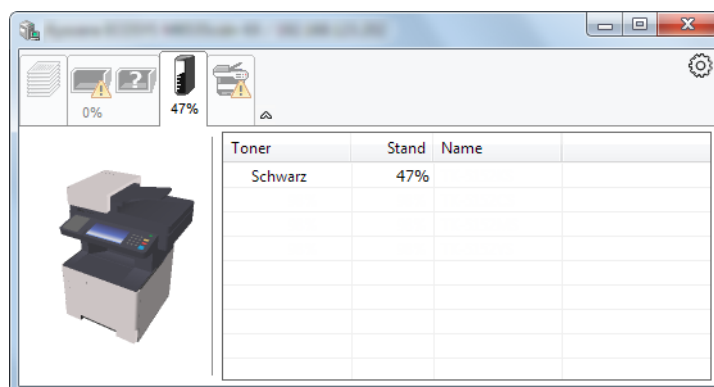
## Karteikarte Papierfachstatus

Es werden Informationen zum Papier im Drucker und zur Menge des verbleibenden Papiers angezeigt.



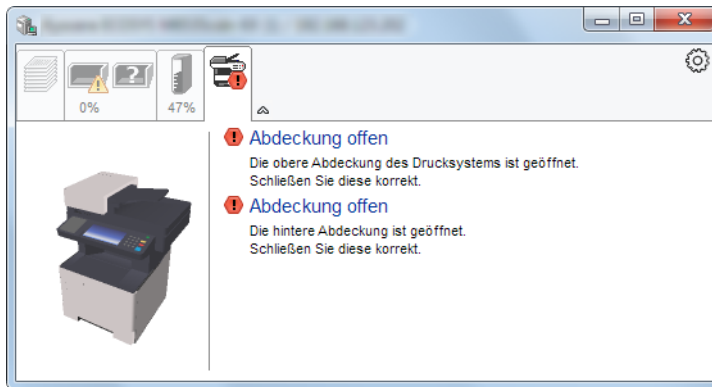
## Karteikarte Tonerstatus

Es wird die Menge des verbleibenden Toners angezeigt.



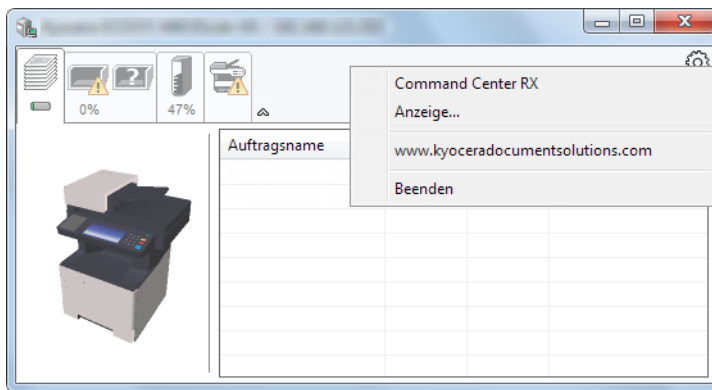
## Karteikarte Alarm

Sobald ein Fehler auftritt, wird eine Meldung mit einem 3D-Bild angezeigt.



## Kontextmenü des Status Monitors

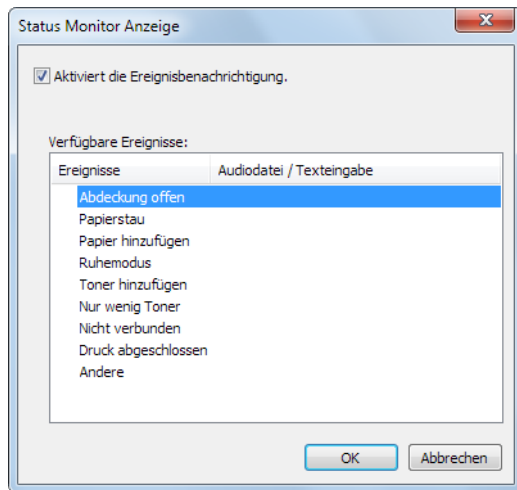
Sobald Sie auf das Symbol für Einstellungen klicken, wird das folgende Menü geöffnet.



- **Command Center RX**  
Ist der Drucker über ein TCP/IP Netzwerk angeschlossen und besitzt eine eigene IP-Adresse, können über einen Webbrowser die Einstellungen des Command Center RX verändert oder bestätigt werden. Dieses Menü wird bei einer USB-Verbindung nicht angezeigt.  
➔ **Command Center RX User Guide**
- **Anzeige...**  
Stellt die Anzeige des Status Monitors ein.  
➔ [Status Monitor Benachrichtigungseinstellungen \(Seite 4-25\)](#)
- **www.kyoceradocumentsolutions.com**  
Öffnet unsere Webseite.
- **Beenden**  
Beendet den Status Monitor.

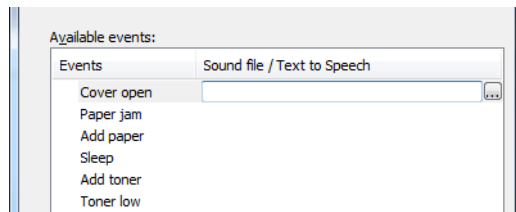
## Status Monitor Benachrichtigungseinstellungen

Es werden die Einstellungen des Status Monitors und Details der Vorgangsliste angezeigt.



Sie können auswählen, ob eine Benachrichtigung ausgegeben werden soll, wenn ein Fehler in der Vorgangsliste auftritt.

- 1 Ereignisbenachrichtigung aktivieren auswählen.  
Falls diese Einstellung auf Aus steht, wird der Status Monitor nicht gestartet, auch wenn ausgedruckt wird.
- 2 Einen Vorgang auswählen, der mit der Funktion Text in Sprache unter Verfügbare Ereignisse verwendet werden soll.
- 3 Auf die Spalte Audiodatei / Texteingabe klicken.  
Wählen Sie "Durchsuchen", um das Ereignis mit einer Tondatei zu verknüpfen.



### HINWEIS

Es können \*.WAV-Dateien verarbeitet werden.

Wenn Sie Benachrichtigungstexte anpassen, so dass sie laut am Bildschirm vorgelesen werden können, geben Sie den Text im Textfeld ein.

# 5 Grundlegende Bedienung

In diesem Kapitel werden folgende Themen behandelt:

Originale einlegen .....	5-3
Originale auf das Vorlagenglas legen .....	5-3
Originale in den Vorlageneinzug einlegen .....	5-4
Favoriten .....	5-7
Favoriten speichern .....	5-8
Favoriten aufrufen .....	5-10
Favoriten bearbeiten und löschen .....	5-11
Anwendungen .....	5-12
Anwendungen installieren .....	5-12
Anwendungen nutzen .....	5-13
Anwendungen deinstallieren .....	5-14
Schnellwahlen speichern .....	5-15
Schnellwahl hinzufügen .....	5-15
Schnellwahlen bearbeiten oder löschen .....	5-16
Kopieren .....	5-17
Grundlegende Bedienung .....	5-17
Aufträge abrechnen .....	5-18
Senden .....	5-19
Grundlegende Bedienung .....	5-20
Ziel angeben .....	5-21
Ziele prüfen und bearbeiten .....	5-27
Bestätigungsanzeige für Ziele .....	5-28
Neuaufruf .....	5-29
An mich senden (E-Mail) .....	5-29
An unterschiedliche Zieltypen senden (Rundsenden) .....	5-30
Sendeaufträge abrechnen .....	5-31
WSD-Scan .....	5-32
Scannen über TWAIN oder WIA .....	5-35
Scannen mit File Management Utility .....	5-36
Versenden von Faxen über FAX Server .....	5-37
Einstellungen vor dem Senden vornehmen .....	5-37
Versenden von Faxen über FAX Server .....	5-37
Verwendung der FAX-Funktion .....	5-39
Was ist eine Dokumentenbox? .....	5-40
Dokumentenbox verwenden .....	5-41
Box-Liste Vorgänge .....	5-41
Dokumenten-Liste Vorgänge .....	5-42
Verwenden einer Anwender-Box .....	5-43
Neue Anwender-Box anlegen .....	5-43
Anwender-Box bearbeiten und löschen .....	5-45
Gescannte Dokumente in einer Anwender-Box speichern .....	5-46
Dokumente in einer Anwender-Box verschieben .....	5-47
Dokumente in einer Anwender-Box in andere Boxen kopieren .....	5-47
Dokumente in einer Anwender-Box auf externen Speicher kopieren .....	5-48
Dokumente in einer Anwender-Box verbinden .....	5-49
Dokumente in einer Anwender-Box löschen .....	5-50
In der Anwender-Box gespeicherte Dokumente drucken .....	5-50
Dokumente in einer Anwender-Box senden .....	5-51

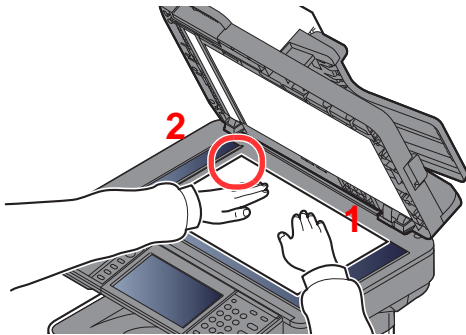


Dokumente in der Anwender-Box an die E-Mail-Adresse des angemeldeten Benutzers senden .....	5-52
Dokumente in der Anwender-Box scannen .....	5-53
Im externen USB-Speicher gespeicherte Dokumente drucken .....	5-54
Dokumente auf USB-Speicher ablegen (Scan in USB) .....	5-56
USB-Speicher prüfen .....	5-57
USB-Speicher abziehen .....	5-58
Hefereinheit verwenden (Nur ECOSYS M3655idn/ECOSYS M3660idn) .....	5-59

# Originale einlegen

## Originale auf das Vorlagenglas legen

Sie können außer normalem Papier auch Bücher und Broschüren auf das Vorlagenglas legen.



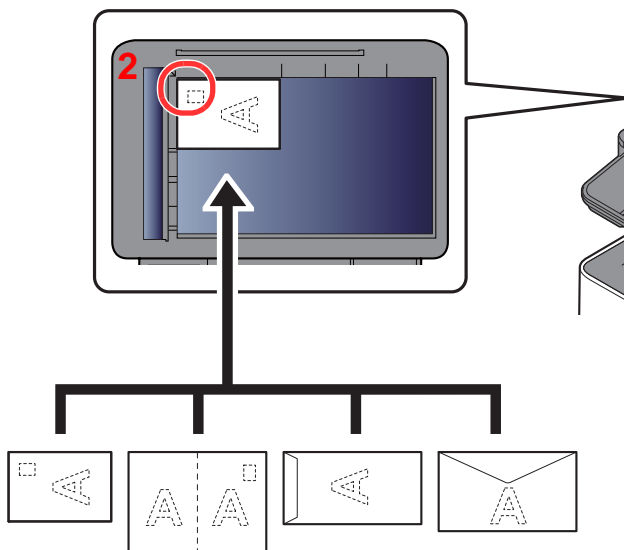
- 1 Legen Sie die einzulesende Seite nach unten.
- 2 Legen Sie das Original anhand der aufgedruckten Formatangaben an und benutzen Sie die hintere linke Ecke als Bezugspunkt.

### HINWEIS

Für weitere Hinweise zur Originalausrichtung siehe auch:

➔ [Originalausrichtung \(Seite 6-12\)](#)

### So werden Umschläge oder Karteikarten auf das Vorlagenglas gelegt



- 1 Legen Sie die einzulesende Seite nach unten.
- 2 Legen Sie das Original anhand der aufgedruckten Formatangaben an und benutzen Sie die hintere linke Ecke als Bezugspunkt.

### HINWEIS

Wie Umschläge oder Karteikarten eingezogen werden, siehe Kapitel:

➔ [Einlegen von Briefumschlägen oder Karteikarten in die Universalzufuhr \(Seite 3-11\)](#)

## VORSICHT

Lassen Sie den Vorlageneinzug nicht geöffnet, da sonst Verletzungsgefahr besteht.

### WICHTIG

- Drücken Sie nicht mit Kraft auf den Vorlageneinzug, um ihn zu schließen. Durch übermäßigen Druck kann die Glasplatte splintern.
- Bei der Anlage von Büchern oder Magazinen lassen Sie den Vorlageneinzug geöffnet.

## Originale in den Vorlageneinzug einlegen

Der Vorlageneinzug liest automatisch einzeln die Blätter von mehrseitigen Originalen ein. Beide Seiten von zweiseitigen Originalen werden gescannt.

### Geeignete Originale für den Vorlageneinzug

Der Vorlageneinzug unterstützt folgende Originalarten.

<b>Gewicht</b>	50 bis 120 g/m <sup>2</sup> (Duplex: 50 bis 120 g/m <sup>2</sup> )
<b>Formate</b>	Maximum Folio (Legal) bis Minimum A6-R (Statement-R)
<b>Anzahl Blätter</b>	ECOSYS M3145idn/ECOSYS M3645idn: 75 Blatt oder weniger (50 bis 80 g/m <sup>2</sup> ) ECOSYS M3655idn/ECOSYS M3660idn: 100 Blatt oder weniger (50 bis 80 g/m <sup>2</sup> )

### Ungeeignete Originale für den Vorlageneinzug

Folgende Originalarten dürfen nicht im Vorlageneinzug verwendet werden. Sonst könnten sie einen Papierstau verursachen oder den Vorlageneinzug verschmutzen.

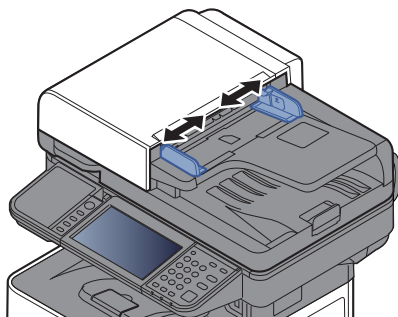
- Originale mit Heftklammern oder Büroklammern (Entfernen Sie die Büroklammern oder Heftklammern und glätten Sie Wellen, Falten oder Knicke vor dem Einlegen. Andernfalls kann ein Stau bei den Originalen auftreten.)
- Originale mit Klebeband oder Klebstoff
- Originale mit ausgeschnittenen Bereichen
- Gewellte Originale
- Originale mit Falten (Vor dem Einlegen glätten. Andernfalls kann ein Stau bei den Originalen auftreten.)
- Kohlepapier
- Verknittertes Papier

### Korrektes Anlegen von Originalen

#### ✓ WICHTIG

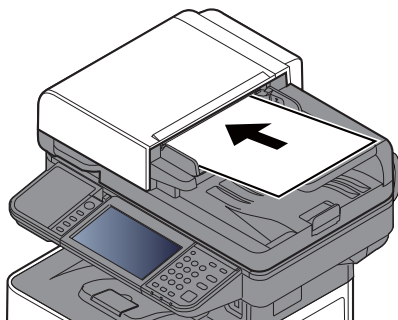
- **Vor dem Einlegen der Originale müssen Sie sich vergewissern, dass keine Originale in der Auswurfablage für Originale liegen. Originale, die nicht aus der Auswurfablage entfernt werden, können einen Stau bei den neuen Originalen verursachen.**
- **Legen Sie keine Originale auf die obere Abdeckung des Vorlageneinzugs. Dies kann zu Störungen des Vorlageneinzugs führen.**

- 1 Originalbreitenführungen an Originale heranschieben.



## 2 Originale einlegen.

- 1 Legen Sie die einzulesende Seite (oder die erste Seite bei zweiseitigen Originalen) mit der beschrifteten Seite nach oben ein. Schieben Sie die Vorderkante so weit in den Vorlageneinzug wie es geht.



### HINWEIS

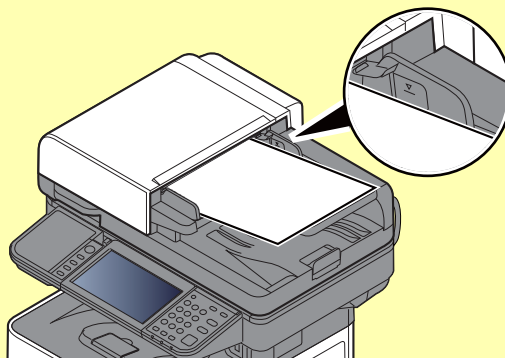
Hinweise zur Originalausrichtung finden Sie im Kapitel:

➔ [Originalausrichtung \(Seite 6-12\)](#)



### WICHTIG

**Stellen Sie sicher, dass die Originalbreitenführungen an den Originalen liegen. Wenn ein Spalt vorhanden ist, müssen die Originalbreitenführungen neu eingestellt werden. Eine Lücke kann einen Originalstau bewirken.**



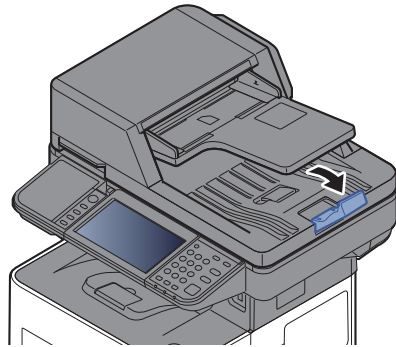
**Die eingelegten Originale dürfen die angegebene Grenze nicht überschreiten. Wenn die maximale Stapelhöhe überschritten wird, kann ein Stau bei den Originalen auftreten.**

**Originale mit Lochungen oder perforierten Linien sollten so eingelegt werden, dass die Löcher oder Perforierungen zuletzt (und nicht zuerst) gescannt werden.**

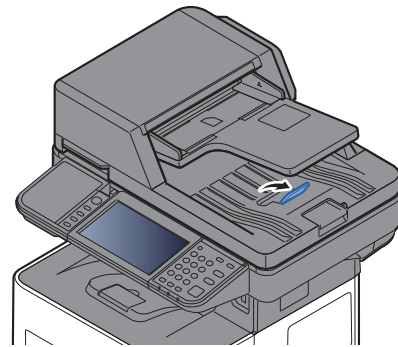
- 2 Öffnen Sie den Original Stopper, bis er zur Größe des gewählten Formats passt.

ECOSYS M3145idn/ECOSYS M3645idn:

A4, Letter, Legal

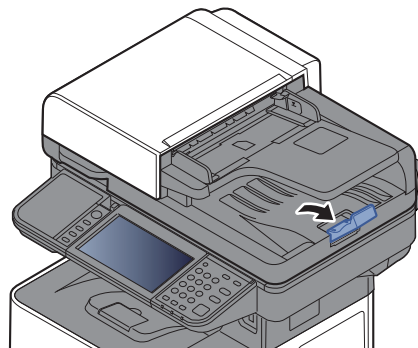


B5 oder kleiner



ECOSYS M3655idn/ECOSYS M3660idn:

A4, Letter, Legal



# Favoriten

Häufig benutzte Funktionen können als Favoriten zum leichteren Wiederaufruf abgespeichert werden.

Die folgenden Funktionen sind bereits im Gerät gespeichert. Diese Funktionen können gelöscht oder mit neuen Funktionen überschrieben werden.

Name des Favoriten	Beschreibung	Standardfunktion
<b>ID Card Copy</b>	Erleichtert das Kopieren von Personalausweisen, Versicherungskarten und Führerscheinen. Nachdem die Vorder- und Rückseite eingescannt worden sind, werden beide Kopien auf einer Seite kombiniert und gedruckt.	<ul style="list-style-type: none"> <li>Kopierfunktionen</li> <li>Per Programm</li> <li>Kombinieren: <b>[2 auf 1]</b> Kopie ID Card <b>[Ein]</b> Mehrfach-Scan: <b>[Ein]</b> Originalformat: <b>[A5-R]</b> Papierauswahl: Kasette 1 Zoom: <b>[Auto Zoom]</b></li> </ul>
<b>Paper Saving Copy</b>	Spart Papier beim Kopieren. Seiten-Kombinieren und zweiseitige Kopien können in der folgenden Anzeige eingestellt werden.	<ul style="list-style-type: none"> <li>Kopierfunktionen</li> <li>Über den Schnelleinstellung Assistenten</li> <li>Kombinieren: <b>[2 auf 1]</b> Duplex: <b>[1-seitig&gt;&gt;2-seitig]</b> Papierauswahl: Kasette 1 Kopien: 1</li> </ul>
<b>Scan to PC (Address Entry)</b>	Falls Sie ein Bild entweder an ein freigegebenes Verzeichnis auf einem PC oder an ein Verzeichnis auf dem FTP-Server senden möchten. Die Einstellungen wie z. B. das Ziel und die Farbauswahl, können in der folgenden Anzeige vorgenommen werden.	<ul style="list-style-type: none"> <li>Sendefunktionen</li> <li>Über den Schnelleinstellung Assistenten</li> <li>Ziel: Neues PC-Verzeichnis Farbauswahl: <b>[Mehrfarbig]</b> Dateinameneingabe: Standard Dateiformat: <b>[PDF]</b> Mehrfach-Scan: <b>[Aus]</b> Scanauflösung: <b>[300x300 dpi]</b></li> </ul>
<b>Scan to PC (Address Book)</b>	Falls Sie ein Bild entweder an ein freigegebenes Verzeichnis auf einem PC, das im Adressbuch gespeichert ist, oder an ein Verzeichnis auf dem FTP-Server senden möchten. Die Einstellungen wie z. B. das Ziel und die Farbauswahl, können in der folgenden Anzeige vorgenommen werden.	<ul style="list-style-type: none"> <li>Sendefunktionen</li> <li>Über den Schnelleinstellung Assistenten</li> <li>Ziel: Adressbuch Farbauswahl: <b>[Mehrfarbig]</b> Dateinameneingabe: Standard Dateiformat: <b>[PDF]</b> Mehrfach-Scan: <b>[Aus]</b> Scanauflösung: <b>[300x300 dpi]</b></li> </ul>
<b>Scan to E-mail (Address Entry)</b>	Falls Sie ein Bild an eine E-Mail-Adresse senden möchten. Die Einstellungen wie z. B. das Ziel und die Farbauswahl, können in der folgenden Anzeige vorgenommen werden.	<ul style="list-style-type: none"> <li>Sendefunktionen</li> <li>Über den Schnelleinstellung Assistenten</li> <li>Ziel: Neue E-Mail-Adresse Farbauswahl: <b>[Mehrfarbig]</b> Dateinameneingabe: Standard Dateiformat: <b>[PDF]</b> Mehrfach-Scan: <b>[Aus]</b> Scanauflösung: <b>[300x300 dpi]</b> E-Mail-Betreff: Standard E-Mail-Nachricht: Standard</li> </ul>

Name des Favoriten	Beschreibung	Standardfunktion
<b>Scan to E-mail (Address Book)</b>	Falls Sie ein Bild an eine E-Mail-Adresse, die im Adressbuch gespeichert ist, senden möchten. Die Einstellungen wie z. B. das Ziel und die Farbauswahl, können in der folgenden Anzeige vorgenommen werden.	<ul style="list-style-type: none"> <li>• Sendefunktionen</li> <li>• Über den Schnelleinstellung Assistenten</li> <li>• Ziel: Adressbuch</li> </ul> Farbauswahl: <b>[Mehrfarbig]</b> Dateinameneingabe: Standard Dateiformat: <b>[PDF]</b> Mehrfach-Scan: <b>[Aus]</b> Scanauflösung: <b>[300×300 dpi]</b> E-Mail-Betreff: Standard E-Mail-Nachricht: Standard



#### HINWEIS

Bis zu 20 Einstellungen können als Favoriten gespeichert werden.

## Favoriten speichern

Soll ein Favorit gespeichert werden, stehen zwei Methoden des Wiederaufrufs zur Verfügung:

- Über den Schnelleinstellung Assistenten: Eine Auswahl von gespeicherten Funktionen wird aufgerufen, die geprüft oder verändert werden können.
- Über das Programm: Gespeicherte Funktionen werden zur Ausführung direkt aufgerufen, indem die jeweilige Taste ausgewählt wird.

Im folgenden Beispiel wird die Versendung erklärt.

### Über den Schnelleinstellung Assistenten

- 1 Anzeige aufrufen.  
Auf der Startseite **[Favoriten]** wählen.
- 2 Favoriten speichern.
  - 1 **[Menü]** > **[Hinzufüg]**
  - 2 Wählen Sie die Auftragsart.
  - 3 Wählen Sie **[Assistent]**.
  - 4 Wählen Sie die Neuaufruf-Funktion > **[Weiter >]**.



#### HINWEIS

Handelt es sich um einen Auftrag des Typs "Kopie", wird der Bildschirm der Ziel Neuaufruf Methode nicht angezeigt.

- 5 Geben Sie den neuen Favoritennamen ein > **[Weiter >]**.  
➔ [Zeicheneingabe \(Seite 11-11\)](#)

- 6 Überprüfen Sie die Einstellungen und ändern Sie die Informationen oder fügen Sie Informationen wie gewünscht hinzu.

Eigenschaft	Beschreibung
<b>Name</b>	Geben Sie den Namen ein, der in Favoriten angezeigt wird (bis zu 32 Zeichen).
<b>Auftragstyp</b>	Der Typ des ausgewählten Auftrags wird angezeigt.
<b>Nummer<sup>*1</sup></b>	Geben Sie die Favoritenummer ein. Wenn Sie 00 eingeben, wird automatisch die kleinste verfügbare Nummer zugewiesen.
<b>Benutzer<sup>*2</sup></b>	Legen Sie den Benutzer des Favoriten fest.
<b>Berechtigung<sup>*2</sup></b>	Legt die Berechtigung für die Favoriten fest, um festzustellen, ob diese mit anderen Benutzern geteilt werden.
<b>Ziel<sup>*3</sup></b>	Wählt die Ziel Neuaufruf Methode.
<b>Funktionen</b>	Wählt die Funktionen, die im Assistenten angezeigt werden.
<b>Funktionstyp</b>	Wählt die Methode zum Neuaufruf der Favoriten.

\*1 Ist die Benutzerverwaltung aktiviert, sind Änderungen der Einstellungen nur mit Administratorrechten möglich.

\*2 Wird angezeigt, falls die Benutzerverwaltung aktiviert ist.

\*3 Wird angezeigt, wenn es sich beim Auftragstyp um **[Senden]** oder **[FAX]** handelt.

- 7 Wählen Sie **[Speichern]**.

Der Favorit ist gespeichert.

- 8 Die Frage "Wollen Sie eine neue Funktion zum Startbildschirm hinzufügen?" wird angezeigt. Um einen gespeicherten Favoriten in der Startseite anzuzeigen, wählen Sie **[Ja]**. Geben Sie die Position an, an der das Symbol für den gespeicherten Favoriten angezeigt werden soll, und wählen Sie **[Speichern]**.

## Über das Programm

Bei der Speicherung von Favoriten im Programmmodus können Kopier-, Sende-, FAX-Funktionen (nur bei Modellen mit installierter FAX-Funktion), Ziele oder andere Einstellungen angegeben werden.

### 1 Anzeige aufrufen.

- 1 Auf der Startseite **[Senden]** wählen.
- 2 Wählen Sie die Sendefunktionen und Ziele, die Sie im Programm speichern möchten.
- 3 Wählen Sie **[Favoriten]**.

### 2 Favoriten speichern.

- 1 **[Menü]** > **[Hinzufüg]**
- 2 Wählen Sie die Auftragsart.
- 3 Wählen Sie **[Programm]**.
- 4 Geben Sie den neuen Favoritennamen ein > **[Weiter >]**.

➔ [Zeicheneingabe \(Seite 11-11\)](#)



- 5 Überprüfen Sie die Einstellungen und ändern Sie die Informationen oder fügen Sie Informationen wie gewünscht hinzu.

Eigenschaft	Beschreibung
<b>Name</b>	Geben Sie den Namen ein, der in Favoriten angezeigt wird (bis zu 32 Zeichen).
<b>Auftragstyp</b>	Der Typ des ausgewählten Auftrags wird angezeigt.
<b>Nummer<sup>*1</sup></b>	Geben Sie die Favoritenummer ein. Wenn Sie 00 eingeben, wird automatisch die kleinste verfügbare Nummer zugewiesen.
<b>Benutzer<sup>*2</sup></b>	Legen Sie den Benutzer des Favoriten fest.
<b>Berechtigung<sup>*2</sup></b>	Legt die Berechtigung für die Favoriten fest, um festzustellen, ob diese mit anderen Benutzern geteilt werden.
<b>Funktionstyp</b>	Wählt die Methode zum Neuaufruf der Favoriten.

\*1 Ist die Benutzerverwaltung aktiviert, sind Änderungen der Einstellungen nur mit Administratorrechten möglich.

\*2 Wird angezeigt, falls die Benutzerverwaltung aktiviert ist.

- 6 Wählen Sie **[Speichern]**.

Der Favorit ist gespeichert.

- 7 Die Frage "Wollen Sie eine neue Funktion zum Startbildschirm hinzufügen?" wird angezeigt. Um einen gespeicherten Favoriten in der Startseite anzuzeigen, wählen Sie **[Ja]**. Geben Sie die Position an, an der das Symbol für den gespeicherten Favoriten angezeigt werden soll, und wählen Sie **[Speichern]**.

## Favoriten aufrufen

Gehen Sie wie nachstehend beschrieben vor, um einen gespeicherten Favoriten aufzurufen.

### 1 Anzeige aufrufen.

- In der Startseite wählen Sie **[Favoriten]** oder die Taste des gespeicherten Favoriten.  
Durch die Auswahl des gespeicherten Favoriten wird dieser aufgerufen. Falls Sie **[Favoriten]** ausgewählt haben, gehen Sie zum nächsten Schritt.
- Wählen Sie die Taste des Favoriten, den Sie aufrufen möchten.

### 2 Favoriten ausführen.

#### Über den Schnelleinstellung Assistenten

- Die gespeicherten Anzeigen werden sortiert angezeigt. Nehmen Sie die gewünschten Einstellungen vor und wählen Sie **[Weiter >]**.  
Wenn alle Einstellungen abgeschlossen sind, wird die Bestätigungsanzeige geöffnet.



#### HINWEIS

Zum Bearbeiten der Einstellungen wählen Sie **[< Zurück]** und ändern die gewünschten Einstellungen.

- Originale anlegen > Taste **[Start]**

#### Über das Programm

- Originale anlegen > Taste **[Start]**

## Favoriten bearbeiten und löschen

Sie können Favoritennummern oder -namen ändern bzw. Favoriten löschen.

Gehen Sie wie nachstehend beschrieben vor, um einen Favoriten zu bearbeiten oder zu löschen.

- 1 Anzeige aufrufen.  
Auf der Startseite [**Favoriten**] wählen.

- 2 Favoriten bearbeiten.

### **Bearbeiten eines Favoriten**

- 1 [**Menü**] > [**Bearbeiten**]
- 2 Wählen Sie, welchen Favoriten Sie bearbeiten möchten.
- 3 Ändern Sie die Favoritennummer, den Favoritennamen, die Berechtigung.  
➔ [Favoriten speichern \(Seite 5-8\)](#)
- 4 [**Speichern**] > [**Ja**]

### **Zum Löschen**

- 1 [**Menü**] > [**Löschen**]
- 2 Wählen Sie, welchen Favoriten Sie löschen möchten.
- 3 Wählen Sie [**Ja**].

# Anwendungen

Das Leistungsspektrum des Geräts kann durch die Installation von Anwendungen erweitert werden.

Anwendungen erleichtern die tägliche Arbeit und gestalten diese effizienter, weil z. B. erweiterte Scanfunktionen oder vereinfachte Anmeldung zur Verfügung stehen.

Weitere Details erfahren Sie über Ihren Verkäufer oder Händler.

## Anwendungen installieren

Um eine Anwendung verwenden zu können, müssen Sie sie im Gerät installieren und dann aktivieren.

### HINWEIS

Sie können bis zu 16 Anwendungen und fünf Lizenzen auf dem Gerät installieren. Um andere Anwendungen zu installieren, müssen Sie eine bereits installierte Anwendung deinstallieren.

➔ [Anwendungen deinstallieren \(Seite 5-14\)](#)

Gehen Sie wie folgt vor.

### 1 Anzeige aufrufen.

[Systemmenü/Zähler] > [Anwendung] > [Anwendung]

### HINWEIS

Falls die Anzeige zur Anmeldung erscheint, geben Sie den Login-Benutzernamen und das Passwort ein und wählen Sie [Login]. Hierfür müssen Sie sich mit Administratorrechten anmelden. Die Werkseinstellungen für Login-Benutzernamen und Passwort lauten wie folgt.

	ECOSYS M3145idn ECOSYS M3645idn	ECOSYS M3655idn	ECOSYS M3660idn
<b>Login- Benutzername:</b>	<b>4500</b>	<b>5500</b>	<b>6000</b>
<b>Login-Passwort:</b>	<b>4500</b>	<b>5500</b>	<b>6000</b>

### 2 Anwendung installieren.

- 1 Wählen Sie [+].
- 2 Setzen Sie den externen Speicher mit der zu installierenden Anwendung in den USB-Steckplatz ein.

### HINWEIS

Wenn die Meldung "Externer Speicher wurde erkannt. Dateien werden angezeigt. Sind Sie sicher?" erscheint, wählen Sie [Nein].

- 3 Wählen Sie die zu installierende Anwendung > [Installieren].

Sie können die Informationen über die Anwendung anzeigen, indem Sie [] wählen.

4 Wählen Sie **[Ja]**.

Die Installation der Anwendung beginnt. Je nach Anwendung kann dies eine Weile dauern.

Sobald der Vorgang beendet ist, erscheint die vorherige Anzeige.



**HINWEIS**

- Um eine weitere Anwendung zu installieren, wiederholen Sie die Schritte 2-3 und 2-4.
- Zum Entfernen des USB-Speichers wählen Sie **[Speich. abziehen]** und warten Sie, bis "Externer Speicher sicher entfernbar" angezeigt wird. Entfernen Sie den externen Speicher.

### 3 Anwendung aktivieren.

1 Wählen Sie die gewünschte Anwendung aus > **[Menü]** > **[Aktivieren]**

Sie können detaillierte Informationen über die Anwendung anzeigen, indem Sie **[Info]** wählen.

2 **[Offiziell]** > Lizenzschlüssel eingeben > **[OK]**

Einige Anwendungen benötigen keinen Lizenzschlüssel. Wenn die Anzeige für den Lizenzschlüssel nicht erscheint, gehen Sie weiter zu Schritt 3-3. Wenn Sie die Anwendung testen möchten, wählen Sie **[Test]**, ohne einen Lizenzschlüssel einzugeben.

3 Wählen Sie **[Ja]**.



**WICHTIG**

**Falls Sie während der Testphase einer Anwendung das Datum/die Uhrzeit verändern, können Sie die Anwendung nicht länger benutzen.**

## Anwendungen nutzen

Die Symbole der aktivierten Anwendungen sind in der Startseite sichtbar. Wählen Sie das Anwendungssymbol in der Startseite, um die Anwendung zu aktivieren.

Die Anwendung wird gestartet.

# Anwendungen deinstallieren

Gehen Sie wie folgt vor.

## 1 Anzeige aufrufen.

Taste **[Systemmenü/Zähler]** > **[Anwendung]** > **[Anwendung]**



### HINWEIS

Falls die Anzeige zur Anmeldung erscheint, geben Sie den Login-Benutzernamen und das Passwort ein und wählen Sie **[Login]**. Hierfür müssen Sie sich mit Administratorrechten anmelden. Die Werkseinstellungen für Login-Benutzernamen und Passwort lauten wie folgt.

	ECOSYS M3145idn ECOSYS M3645idn	ECOSYS M3655idn	ECOSYS M3660idn
<b>Login-Benutzername:</b>	<b>4500</b>	<b>5500</b>	<b>6000</b>
<b>Login-Passwort:</b>	<b>4500</b>	<b>5500</b>	<b>6000</b>

## 2 Anwendung deaktivieren.

1 Wählen Sie die Anwendung, die Sie deaktivieren möchten > **[Menü]** > **[Deaktivieren]**.

Sie können detaillierte Informationen über die Anwendung anzeigen, indem Sie **[...]** wählen.

2 Wählen Sie **[Ja]**.

## 3 Anwendung deinstallieren.

1 Wählen Sie die Anwendung, die Sie deinstallieren möchten > **[...]**

Sie können detaillierte Informationen über die Anwendung anzeigen, indem Sie **[...]** wählen.

2 Wählen Sie **[Ja]**.

# Schnellwahlen speichern

Sie können Schnellwahlfunktionen definieren, um auf häufig benutzte Funktionen rascher zugreifen zu können. Die Einstellungen für die gewählte Funktion können ebenfalls gespeichert werden. Der mit der gespeicherten Schnellwahl verknüpfte Funktionsname kann erforderlichenfalls geändert werden. Es können bis zu zwei Schnellwahlen für Kopie, Senden, FAX-Funktionen und Dokumentenbox gespeichert werden.

## Schnellwahl hinzufügen

Das Hinzufügen einer Schnellwahl erfolgt in der Anzeige "Funktionen" der jeweiligen Funktion. Gehen Sie wie folgt vor, um eine Schnellwahl zu speichern.

### 1 Anzeige aufrufen.

Wählen Sie aus den Anzeigen für Kopieren, Senden, Dokumentenbox oder FAX Folgendes aus.

[Funktionen] > [Dazu/Änd. Schnellw.]

### 2 Schnellwahl speichern.

1 Wählen Sie **[Hinzufüg]**.

2 Wählen Sie eine Taste, die mit einer Schnellwahl belegt werden soll.

Die folgenden Arten von Schnellwahlen sind möglich:

<b>Private Schnellwahl 1, 2</b>	Private Schnellwahlen stehen nur dem angemeldeten Benutzer zur Verfügung. Diese können nur erstellt werden, wenn die Benutzerverwaltung aktiviert ist.
<b>Gemeinsame Schnellwahl 1, 2</b>	Gemeinsame Schnellwahlen können von allen Benutzern benutzt werden. Bei aktivierter Benutzerverwaltung können die gemeinsamen Schnellwahlen nur von Benutzern angelegt werden, die sich mit Administratorrechten angemeldet haben.

#### HINWEIS

Wenn Sie eine bereits gespeicherte Schnellwahlnummer wählen, werden die unter dieser Schnellwahl gespeicherten Funktionen durch die neuen Funktionen überschrieben. Einige Schnellwahlen sind werksseitig voreingestellt (Beispiel: "Kopie ID Card" der Kopierfunktion).

3 Wählen Sie die Anzeige, die mit der Schnellwahl angezeigt werden soll.

4 Geben Sie den Schnellwahlnamen ein > **[Weiter]**

Bis zu 24 Zeichen können eingegeben werden.

➔ [Zeicheneingabe \(Seite 11-11\)](#)

5 Wählen Sie **[Speichern]**.

Die Schnellwahl ist gespeichert.

## Schnellwahlen bearbeiten oder löschen

Gehen Sie wie folgt vor, um eine Schnellwahlnummer oder -namen zu ändern oder zu löschen.

- 1 In der jeweiligen Anzeige für jede Funktion wählen Sie [Dazu/Änd. Schnellw.] im unteren Teil der Anzeige.
- 2 Schnellwahl bearbeiten.

### **Bearbeiten einer Schnellwahl**

- 1 Wählen Sie **[Bearbeiten]**.
- 2 Wählen Sie Art und Nummer der zu bearbeitenden Schnellwahl.
- 3 Wählen Sie **[Nummer]** oder **[Name]**.
- 4 Ändern Sie die Einstellungen > **[OK]**
- 5 **[Speichern]** > **[Ja]**

### **Zum Löschen**

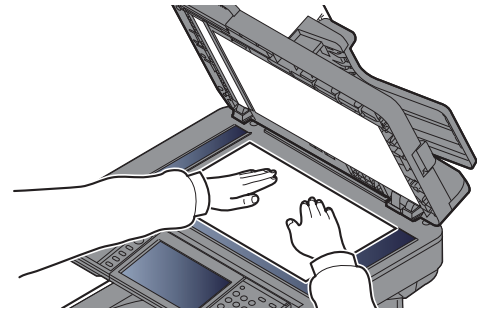
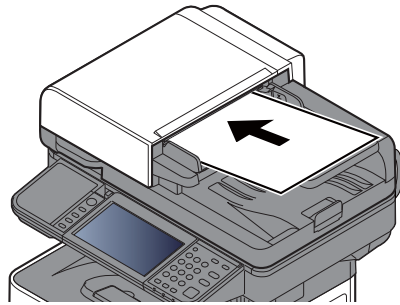
- 1 Wählen Sie **[Löschen]**.
- 2 Wählen Sie, welche Schnellwahl Sie löschen möchten.
- 3 Wählen Sie **[Ja]**.

# Kopieren

## Grundlegende Bedienung

Zum Kopieren führen Sie folgende Schritte aus.

- 1 In der Startseite [Kopieren] wählen.
- 2 Originale einlegen.  
Originale einlegen.



➔ [Originale einlegen \(Seite 5-3\)](#)

- 3 Funktion wählen.  
Um die jeweilige Funktion einzustellen, wählen Sie die Funktionstaste. Über die Taste **[Funktionen]** werden weitere verfügbare Funktionen in einer Liste angezeigt.

➔ [Kopieren \(Seite 6-2\)](#)

- 4 Kopienanzahl über die Zifferntasten eingeben.  
Geben Sie eine Zahl von 1 bis 999 ein.

- 5 Taste [Start] wählen.  
Der Kopiervorgang beginnt.



### HINWEIS

Diese Funktion ermöglicht das Reservieren der nächsten Kopie während gedruckt wird. Hierbei wird das Original schon eingescannt, während das Gerät noch druckt. Sobald der laufende Druckauftrag beendet ist, wird der reservierte Kopierauftrag gedruckt. Falls "Nächste Priorität reserv." auf **[Aus]** steht, erscheint **[Nächste reservieren]**. Wählen Sie **[Nächste reservieren]** und nehmen Sie die notwendigen Einstellungen für den Kopiervorgang vor.

➔ [Nächste Priorität reserv. \(Seite 8-22\)](#)





## Aufträge abbrechen

Sie können Aufträge auch mit der Taste [**Stopp**] abbrechen.

- 1 Taste [**Stopp**] wählen, wenn die Kopieanzeige erscheint.
- 2 Auftrag abbrechen.

### **Falls gerade eingescannt wird**

Der Kopierauftrag wird abgebrochen.

### **Falls gedruckt wird oder in Bereitschaft**

Die Anzeige zum Abbruch des Auftrags erscheint. Der laufende Auftrag wird unterbrochen.

Wählen Sie den Auftrag, den Sie abbrechen möchten > [**Löschen**] > [**Ja**]



### **HINWEIS**

Falls "Nächste Priorität reserv." auf [**Aus**] steht, erscheint die Kopieanzeige in der Berührungsanzeige. In diesem Fall wählen Sie die Taste [**Stopp**] oder [**Abbrechen**], um den laufenden Druckauftrag abzubreaken.

➔ [Nächste Priorität reserv. \(Seite 8-22\)](#)

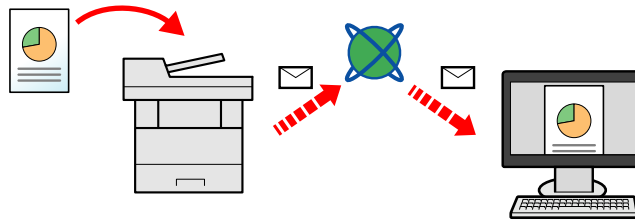
# Senden

Eingescannte Dokumente können mithilfe dieses Geräts als E-Mail-Anhang an einen anderen PC im Netzwerk versendet werden. Dazu müssen die Adressen von Absender und Empfänger gespeichert sein.

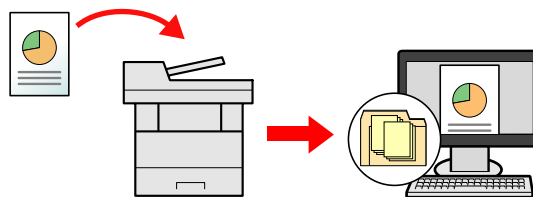
Des Weiteren muss das Netzwerk so eingerichtet sein, dass das Gerät Zugriff auf einen Mailserver erhält. Zur Verbesserung von Übertragungsgeschwindigkeit und -sicherheit empfiehlt sich der Einsatz eines lokalen Netzwerks (LAN).

Zum Senden führen Sie die nachstehend beschriebenen Schritte aus. Folgende vier Optionen stehen zur Verfügung.

- E-Mail über Adresseingabe versenden: Versendet ein eingescanntes Original als Anhang mit einer E-Mail. (Siehe [Seite 5-21](#) und [Seite 5-23](#).)



- Senden an Ordner (SMB): Ein eingescanntes Original wird als Datei in einem freigegebenen Ordner auf einem beliebigen PC gespeichert. (Siehe Seite [Seite 5-20](#).)
- Senden an Ordner (FTP): Ein eingescanntes Original wird als Datei in einem Ordner auf einem FTP-Server gespeichert. (Siehe Seite [Seite 5-20](#).)



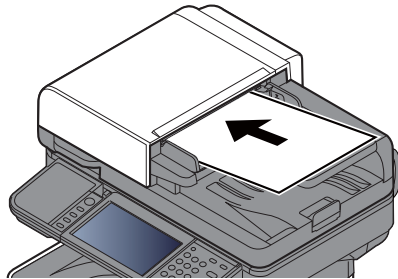
- Scannen von Bilddateien mit TWAIN / WIA: Ein eingescanntes Original wird über ein TWAIN-/WIA-kompatibles Programm eingescannt. (Siehe Seite [Seite 5-35](#).)

## HINWEIS

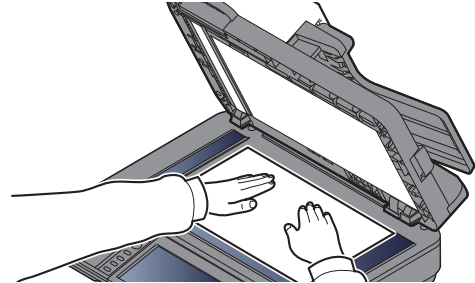
- Sie können verschiedene Sendeoptionen kombinieren.
- ➔ [An unterschiedliche Zieltypen senden \(Rundsenden\) \(Seite 5-30\)](#)
- Nur bei Modellen mit installierter FAX-Funktion möglich.
- ➔ **FAX Bedienungsanleitung**

## Grundlegende Bedienung

- 1 In der Startseite [Senden] wählen.
- 2 Originale einlegen.  
Originale einlegen.



➔ [Originale einlegen \(Seite 5-3\)](#)



- 3 Ziel angeben.  
Wählen Sie das Ziel zur Versendung aus.  
➔ [Ziel angeben \(Seite 5-21\)](#)

**Ziel aus dem externen Adressbuch wählen**

Für Details zum externen Adressbuch, siehe

➔ **Command Center RX User Guide**

**Ziel aus FAX auswählen**

Hinweise zur Verwendung des Faxes finden Sie unter:

➔ **FAX Bedienungsanleitung**

- 4 Funktionen wählen.  
Wählen Sie [**Funktionen**], um andere Funktionen zu sehen.  
➔ [Senden \(Seite 6-4\)](#)

- 5 Taste [Start] wählen.  
Die Sendung beginnt.

## Ziel angeben

Ein Ziel kann auf folgende Arten ausgewählt werden:



[Ziele aus dem Adressbuch wählen \(Seite 5-21\)](#)



Ziel aus dem externen Adressbuch wählen

Für Details zum externen Adressbuch siehe:

➔ **Command Center RX User Guide**



[Ziel über Zielwahltaste wählen \(Seite 5-23\)](#)



[E-Mail-Adresse eingeben \(Seite 5-23\)](#)



[Neues PC-Verzeichnis angeben \(Seite 5-24\)](#)



Ziel aus FAX auswählen

➔ **FAX Bedienungsanleitung**



### HINWEIS

- In den Grundeinstellungen kann auch festgelegt werden, dass zuerst das Adressbuch erscheint, wenn Sie die Taste **[Senden]** wählen.

➔ [Standardanzeige \(Seite 8-23\)](#)

- Bei einem Modell mit installierter FAX-Funktion kann das Ziel angegeben werden. Geben Sie die Nummer der Gegenstelle über die Zifferntasten ein.

## Ziele aus dem Adressbuch wählen

Wählen Sie das im Adressbuch gespeicherte Ziel.

Weitere Informationen zur Speicherung eines Ziels im Adressbuch finden Sie unter:

➔ [Speichern von Zielen im Adressbuch \(Seite 3-25\)](#)

1 In der Sendeanzeige [Adressbuch] wählen.



### HINWEIS

Für Details zum externen Adressbuch siehe auch

➔ **Command Center RX User Guide**

2 Ziel wählen.

Wählen Sie das Kontrollkästchen, um das gewünschte Ziel aus der Liste zu wählen. Die ausgewählten Ziele werden durch ein markiertes Kontrollkästchen gekennzeichnet.

Eine detailliertere Suche ist über **[Menü]** möglich.



### HINWEIS

Um die getroffene Auswahl abzuwählen, wählen Sie erneut das Kontrollkästchen. Die Markierung wird entfernt.

## Zielsuche

Sie können die im Adressbuch gespeicherten Ziele suchen.



Verwendete Taste		Suchtyp	Suchziele
1		Erweiterte Suche nach Zieltyp	Erweiterte Suche nach Art des Ziels (E-Mail, Verzeichnis (SMB/FTP), FAX oder Gruppe).
2	<b>Begrenzung (Filter-Einstellungen)</b>	Erweiterte Suche nach Zieltyp	Erweiterte Suche nach Art des Ziels (E-Mail, Verzeichnis (SMB/FTP), FAX oder Gruppe).
	<b>Suche(Name)</b>	Suche nach Namen	Sucht nach einem gespeicherten Namen.
	<b>Suchen (Nr.)</b>	Suche nach Adressnummer	Sucht nach einer gespeicherten Adressnummer.
	<b>Sortieren(Name)</b>	Änderung der angezeigten Reihenfolge	Ordnet die Liste nach Zielnamen.
	<b>Sortieren(Nr.)</b>		Ordnet die Liste nach Adressnummer des Ziels.
3		Suche nach Namen	Sucht nach einem gespeicherten Namen.



### HINWEIS

Die Ziele können auch durch die Taste **[Kurzwahlsuche]** angegeben werden.

## 3 Ziel bestätigen > [OK]

Das Ziel kann später geändert werden.

➔ [Ziele prüfen und bearbeiten \(Seite 5-27\)](#)



### HINWEIS

Das Standard "Sortierkriterium" kann festgelegt werden.

➔ [Sortieren \(Seite 8-25\)](#)

## Ziel über Zielwahltaste wählen

Sie können das Ziel auch über die Zielwahltasten wählen.

### HINWEIS

Bei dieser Vorgehensweise wird vorausgesetzt, dass bereits Zielwahltasten gespeichert wurden. Weitere Informationen zum Speichern von Zielwahltasten finden Sie unter:

➔ [Ziel auf Zielwahltaste speichern \(Seite 3-30\)](#)

- 1 [Zielwahltaste] in der Sendeanzeige wählen.
- 2 Zielwahltaste mit dem gewünschten Ziel wählen.  
Wenn die Zielwahltaste für das gewünschte Ziel in der Berührungsanzeige nicht sichtbar ist, wählen Sie [∨] oder [∧], scrollen Sie den Bildschirm, um die nächste oder vorherige Zielwahltaste anzuzeigen.

### HINWEIS

Die Zielwahltasten können auch durch die Taste **[Kurzwahlsuche]** ausgewählt werden.

- 3 Ziel bestätigen > [OK]  
Das Ziel kann später geändert werden.  
➔ [Ziele prüfen und bearbeiten \(Seite 5-27\)](#)

## E-Mail-Adresse eingeben

Geben Sie die gewünschte E-Mail-Adresse ein.

### HINWEIS

Um eine E-Mail versenden zu können, müssen Sie die nötigen Einstellungen vornehmen.

➔ [E-Mail-Einstellungen \(Seite 2-61\)](#)

- 1 In der Sendeanzeige [E-Mail] wählen.
- 2 Gewünschte E-Mail-Adresse eingeben > [OK].  
Bis zu 128 Zeichen können eingegeben werden.  
➔ [Zeicheneingabe \(Seite 11-11\)](#)  
Wollen Sie mehrere Ziele eingeben, wählen Sie **[Nächstes Ziel]** aus und geben ein weiteres Ziel ein. Bis zu 100 E-Mail-Adressen können angegeben werden.  
Eine eingegebene E-Mail-Adresse kann ins Adressbuch übernommen werden. Wählen Sie dafür **[Menü]** > **[In Adressbuch hinein]**. Auf diese Weise kann auch ein schon eingegebenes Ziel ersetzt werden.  
Das Ziel kann später geändert werden.  
➔ [Ziele prüfen und bearbeiten \(Seite 5-27\)](#)

## Neues PC-Verzeichnis angeben

Geben Sie entweder ein freigegebenes Verzeichnis auf einem Computer oder einen FTP-Server als Ziel an.

### HINWEIS

- Weitere Hinweise zur Einrichtung eines freigegebenen Verzeichnisses auf einem PC finden Sie unter:
  - ➔ [Vorbereitung, um ein Dokument an einen freigegebenen Ordner eines PCs zu senden \(Seite 3-15\)](#)
- Details zum Anlegen von freigegebenen Ordnern finden Sie im folgenden Kapitel:
  - ➔ [Freigegebenes Verzeichnis anlegen und überprüfen \(Seite 3-17\)](#)
- Stellen Sie sicher, dass die Einstellungen SMB-Protokoll oder FTP auf Ein stehen.
  - ➔ [Protokoll-Einstellungen \(Seite 8-33\)](#)

1 In der Sendeanzeige [Ordner] wählen.

2 Verzeichnisart wählen.

Wenn Sie **[FTP]** gewählt haben, fahren Sie mit Schritt 4 fort.

3 Art der Verzeichnisangabe festlegen.

Um ein Verzeichnis auf einem PC im Netzwerk zu suchen, wählen Sie **[Verzechnissuche im Netzwerk]** oder **[Verzechnissuche per Hostname]**.

Falls Sie **[Verzechnissuche im Netzwerk]** gewählt haben, können alle PCs im Netzwerk als Ziel gesucht werden.

Falls Sie **[Verzechnissuche per Hostname]** gewählt haben, geben Sie die "Domäne/Arbeitsgruppe" und den "Hostnamen" ein, um PCs im Netzwerk als Ziel zu suchen.

Bis zu 500 Adressen können angezeigt werden. Wählen Sie einen der angezeigten Host-/PC-Namen aus und wählen Sie **[Weiter]**. Die Anzeige zur Eingabe von Login-Benutzername und Passwort erscheint.

Nachdem Sie den Login-Benutzernamen und das Passwort des Ziel-PCs eingegeben haben, erscheinen die freigegebenen Verzeichnisse. Wählen Sie das Verzeichnis und wählen Sie **[Weiter]**. Die Adresse des gewählten freigegebenen Verzeichnisses ist hinterlegt.

Wählen Sie ein Verzeichnis aus der Suchergebnisliste aus.

Wenn Sie **[Geben Sie den Verzeichnispfad an]** gewählt haben, fahren Sie mit Schritt 4 fort.

4 Zielinformationen eingeben.

Geben Sie die nächste Information ein. Sobald Sie die Eingabe zu einem Punkt abgeschlossen haben, wählen Sie **[Weiter]**, um zum nächsten Punkt zu gelangen.

➔ [Zeicheneingabe \(Seite 11-11\)](#)

Die Tabelle erklärt die möglichen Einstellungen.

**Senden an Ordner (SMB)**

Eigenschaft	Detail	Max. Zeichen
<b>Hostname</b>	Computername	Bis zu 64 Zeichen
<b>Pfad</b>	Freigabename Zum Beispiel: scannerdata Falls Sie Daten in einem Unterordner des freigegebenen Verzeichnisses speichern wollen: Freigabename\Verzeichnisname im freigegebenen Verzeichnis	Bis zu 128 Zeichen
<b>Login-Benutzername</b>	Falls der Computername und Domänenname gleich sind: Benutzername Zum Beispiel: james.smith Falls der Computername und Domänenname unterschiedlich sind: Domänenname\Benutzername Zum Beispiel abcdnet\james.smith	Bis zu 64 Zeichen
<b>Login-Passwort</b>	Das Windows Login-Passwort <b>(Bitte beachten Sie Groß- und Kleinschreibung.)</b>	Bis zu 64 Zeichen

**Senden an Ordner (FTP)**

Eigenschaft	Einzugebende Daten	Max. Zeichen
<b>Hostname</b>	Hostname oder IP-Adresse des FTP-Servers	Bis zu 64 Zeichen
<b>Pfad<sup>*1</sup></b>	Pfad zum Empfangsordner Zum Beispiel: Benutzer\ScanData Sonst werden die Daten im Stammverzeichnis gespeichert.	Bis zu 128 Zeichen
<b>Login-Benutzername</b>	Login-Benutzername für den FTP-Server	Bis zu 64 Zeichen
<b>Login-Passwort</b>	Login-Passwort für den FTP-Server <b>(Bitte beachten Sie Groß- und Kleinschreibung.)</b>	Bis zu 64 Zeichen

\*1 Falls der FTP-Server auf Linux/UNIX basiert, wird der Pfad einschließlich des Unterverzeichnisses durch Schrägstrich "/" verbunden und nicht durch den umgekehrten Schrägstrich.



## 5 Status prüfen.

### 1 Überprüfen Sie die Eingaben.

Bei Bedarf ändern Sie die Zeitspanne.

### 2 Verbindung prüfen.

**[Menü] > [VerbindungTest]**

"Verbunden." erscheint, wenn die Verbindung zum Ziel korrekt eingerichtet wurde. Wenn "Verbindung nicht möglich" erscheint, korrigieren Sie den Eintrag.

Wollen Sie mehrere Ziele eingeben, wählen Sie **[Nächstes Ziel]** aus und geben ein weiteres Ziel ein.

Eine eingegebene E-Mail-Adresse kann ins Adressbuch übernommen werden. Wählen Sie dafür **[In Adressbuch hinein]**.

## 6 [OK] wählen.

Das Ziel kann später geändert werden.

➔ [Ziele prüfen und bearbeiten \(Seite 5-27\)](#)

## Ziele prüfen und bearbeiten

Bei Bedarf können Sie ein Ziel überprüfen und bearbeiten.

### 1 Anzeige aufrufen.

#### 1 Ziel angeben.

➔ [Ziel angeben \(Seite 5-21\)](#)

#### 2 Wählen Sie **[Prüfen]**.

### 2 Ziel prüfen und bearbeiten.

Um ein neues Ziel hinzuzufügen, wählen Sie **[+]**.

Um Detailinformationen zu den Zielen anzuzeigen, wählen Sie **[Info]**. Neue E-Mail-Adressen und PC-Verzeichnisse können bearbeitet werden, wenn diese angelegt worden sind.

Um das ausgewählte Ziel zu löschen, wählen Sie **[Löschen]**.



#### HINWEIS

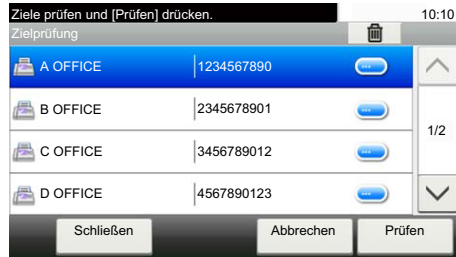
- Wurde **[Ein]** für "Eingabe prüfen neues Ziel" gewählt, erscheint eine Bestätigungsanzeige. Geben Sie den gleichen Hostnamen und Pfad erneut ein und bestätigen Sie dann mit **[OK]**.  
➔ [Eingabe prüfen neues Ziel \(Seite 8-23\)](#)
- Wurde **[Ein]** für "Ziel vor Senden prüfen" gewählt, erscheint eine Bestätigungsanzeige, sobald Sie die Taste **[Start]** gedrückt haben.  
➔ [Ziel vor Senden prüfen. \(Seite 8-23\)](#)  
[Bestätigungsanzeige für Ziele \(Seite 5-28\)](#)

## Bestätigungsanzeige für Ziele

Wurde **[Ein]** für "Ziel vor Senden prüfen" gewählt, erscheint eine Bestätigungsanzeige, sobald Sie die Taste **[Start]** gewählt haben.

➔ [Ziel vor Senden prüfen. \(Seite 8-23\)](#)

Gehen Sie wie folgt vor.



1 [∨] oder [∧] wählen, um alle Ziele zu bestätigen.

Wählen Sie [☑], um die Detaildaten des ausgewählten Ziels anzuzeigen.

Um ein Ziel zu löschen, wählen Sie das betreffende Ziel aus > [🗑️] > **[Ja]**

Um ein Ziel hinzuzufügen, wählen Sie **[Abbrechen]** und kehren damit zur Bestätigungsanzeige zurück.

2 Wählen Sie **[Prüfen]**.

### HINWEIS

Stellen Sie sicher, dass Sie jedes Ziel, das auf der Berührungsanzeige eingeblendet wird, bestätigen. Die Auswahl **[Prüfen]** ist nur möglich, wenn Sie alle Ziele bestätigt haben.

## Neuaufruf

Bei einem Neuaufruf wird nochmals an das zuletzt gewählte Ziel gesendet. Wenn Sie ein Bild an dasselbe Ziel senden möchten, wählen Sie **[Neuaufruf]**, um die Gegenstelle anzurufen, die Sie zum letzten Mal aus der Zielliste angerufen haben.

1 **[Neuaufruf]** wählen.

Das Ziel, zu dem Sie zuletzt gesendet haben, wird in der Zielliste angezeigt.



### HINWEIS

Wenn die letzte Übertragung als Ziele Fax, Computer und E-Mails enthielt, werden diese ebenfalls angezeigt. Wenn nötig, ergänzen oder löschen Sie ein Ziel.

2 Wählen Sie die Taste **[Start]**.

Die Sendung beginnt.



### HINWEIS

- Wurde **[Ein]** in "Ziel vor Senden prüfen" gewählt, erscheint eine Anzeige zur nochmaligen Bestätigung nach Auswahl der Taste **[Start]**.

➔ [Bestätigungsanzeige für Ziele \(Seite 5-28\)](#)

- Der Neuaufruf wird unter folgenden Bedingungen gelöscht.
  - Wenn Sie das Gerät ausschalten
  - Wenn Sie den nächsten Sendevorgang durchführen (eine neue Neuaufrufinformation wird gespeichert)
  - Wenn Sie sich am System abmelden

## An mich senden (E-Mail)

Sobald die Benutzeranmeldung aktiviert ist, wird das gescannte Dokument an die E-Mail-Adresse des angemeldeten Benutzers geschickt.

1 In der Startseite **[An mich senden (E-Mail)]** wählen.



### HINWEIS

- Zur Nutzung der Funktion muss das Symbol in der Startseite eingeblendet werden.

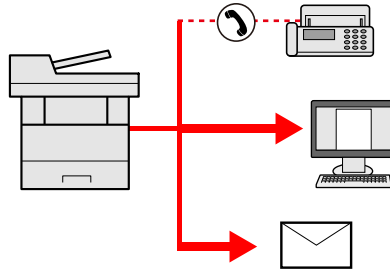
➔ [Startseite bearbeiten \(Seite 2-15\)](#)

- Außerdem muss die E-Mail-Adresse des angemeldeten Benutzers hinterlegt sein.

➔ [Benutzer aus lokaler Liste hinzufügen \(Seite 9-9\)](#)

## An unterschiedliche Zieltypen senden (Rundsenden)

Es können Ziele aus E-Mail-Adressen, Ordnern (SMB und FTP) und Fax-Nummern zusammengestellt werden (die FAX-Funktion steht nur bei Modellen mit FAX zur Verfügung). Dies wird als Rundsenden bezeichnet. Dies ist hilfreich, wenn man an unterschiedliche Ziele, wie E-Mail-Adressen oder Ordner, in einem Arbeitsgang senden will.



Anzahl der Teilnehmer für eine Rundsendung

E-Mail: Bis zu 100

Ordner (SMB, FTP): Insgesamt 5 aus SMB oder FTP

FAX: Bis zu 100

Die Vorgehensweise ist dieselbe wie bei der Angabe der einzelnen Zieltypen. Geben Sie die E-Mail-Adresse oder den Ordnerpfad ein, damit sie in der Ziel-Liste erscheinen. Wählen Sie die Taste **[Start]**, um die Übertragung an alle Ziele gleichzeitig zu starten.



### HINWEIS

Ist unter den Zielen eine Fax-Nummer, werden die Dokumente an alle Ziele in Schwarz-Weiß gesendet.

## Sendeaufträge abbrechen

Sie können Aufträge auch mit der Taste [**Stopp**] abbrechen.

- 1 [Stopp] wählen, wenn die Sendeanzeige erscheint.
- 2 Auftrag abbrechen.

### **Falls gerade eingescannt wird**

Die Anzeige Auftrag abbrechen erscheint.

### **Falls gesendet wird oder in Bereitschaft**

Die Anzeige zum Abbruch des Auftrags erscheint.

Wählen Sie den Auftrag, den Sie abbrechen möchten > [**Löschen**] > [**Ja**]



#### **HINWEIS**

Die Auswahl der Taste [**Stopp**] löscht keinen Auftrag, der schon gesendet wird.

## WSD-Scan

WSD-Scan speichert Dateien gescannter Originale auf einem WSD-kompatiblen Computer.

### HINWEIS

- Um WSD-Scan zu nutzen, stellen Sie sicher, dass der als Scanziel genutzte Computer und das System an das Netzwerk angeschlossen sind und dass "WSD Scan" in den Netzwerkeinstellungen auf **[Ein]** steht.

➔ [WSD-Scan \(Seite 8-34\)](#)

- Für Informationen zur Einstellung des Computers siehe in der Hilfe-Funktion des Computers oder in der Bedienungsanleitung der Software.

## Treiber installieren

### Installieren der Treibersoftware (unter Windows 8, Windows 8.1 und Microsoft Windows Server 2012)

- 1 In der Charms-Leiste auf [Suchen], [Systemsteuerung] klicken und dann auf [Geräte und Drucker anzeigen].
- 2 Treiber installieren.  
Klicken Sie auf **[Gerät hinzufügen]**. Wählen Sie das Gerätesymbol und klicken Sie dann auf **[Weiter]**.  
Erscheint unter "**Drucker**" in der Anzeige **[Geräte und Drucker]** das Gerätesymbol, ist die Installation abgeschlossen.

### Installieren der Treibersoftware (unter Windows 7)

- 1 [Netzwerk] im Start-Menü anzeigen.  
Klicken Sie **[Start]** auf der Windows-Oberfläche und wählen Sie **[Netzwerk]**.

### HINWEIS

Gehen Sie wie folgt vor, falls **[Netzwerk]** nicht im Startmenü erscheint.

- 1 Rechtsklicken Sie auf **[Start]** und klicken Sie im Menü auf **[Eigenschaften]**.
- 2 In der Karteikarte **[Startmenü]** im Fenster "**Eigenschaften von Taskleiste und Startmenü**" klicken Sie auf **[Anpassen]**.
- 3 Im Fenster "**Startmenü anpassen**" aktivieren Sie das Kontrollkästchen "**Netzwerk**" und klicken auf **[OK]**.

## 2 Treiber installieren.

Rechtsklicken Sie auf das Gerätesymbol und klicken Sie dann auf **[Installieren]**.



### HINWEIS

Falls die "**Benutzerkontensteuerung**" von Windows erscheint, klicken Sie auf **[Fortsetzen]**.

Falls das Fenster "**Neue Hardware gefunden**" von Windows erscheint, klicken Sie auf **[Abbrechen]**.

Während der Installation können Sie auf das Symbol in der Taskleiste doppelklicken, um das Fenster "**Treibersoftwareinstallation**" aufzurufen. Sobald die Anzeige "**Die Geräte können jetzt verwendet werden**" im Fenster **[Treibersoftwareinstallation]** erscheint, ist die Installation abgeschlossen.

## Installieren der Treibersoftware (unter Windows 10)

1 Rechtsklicken Sie auf der Windows-Oberfläche auf **[Start]**. Klicken Sie anschließend auf **[Systemsteuerung]** und dann auf **[Geräte und Drucker anzeigen]**.

## 2 Treiber installieren.

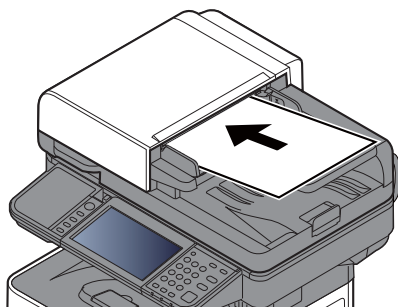
Klicken Sie auf **[Gerät hinzufügen]**. Wählen Sie das Gerätesymbol und klicken Sie dann auf **[Weiter]**.

Erscheint unter "**Drucker**" in der Anzeige **[Geräte und Drucker]** das Gerätesymbol, ist die Installation abgeschlossen.

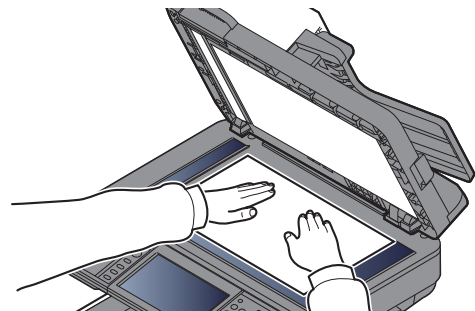
## WSD-Scan

1 In der Startseite **[Senden]** wählen.

2 Originale einlegen.



➔ [Originale einlegen \(Seite 5-3\)](#)



3 Anzeige aufrufen.

Wählen Sie **[WSD-Scan]**.

4 Originale scannen.

**Scannen über das Gerät**

1 **[ÜberBedienfeld]** > **[Weiter]**



2 Wählen Sie den Zielcomputer > **[OK]**

Wählen Sie **[Neu laden]**, um die Zielcomputerliste neu anzuzeigen.

Sie können die Informationen über den Zielcomputer anzeigen, indem Sie **[ ]** wählen.

3 Wählen Sie die Art der Originale, das Dateiformat usw. aus.

4 Wählen Sie die Taste **[Start]**.

Die Sendung beginnt und die auf dem Computer installierte Software wird aktiviert.

**Vorgehensweise am Computer**

1 **[Über Computer]** > **[Weiter]**

2 Benutzen Sie die auf dem Computer installierte Software, um die gescannten Seiten zu senden.

## Scannen über TWAIN oder WIA

Dieser Abschnitt erklärt, wie aus einer Anwendung über TWAIN gescannt werden kann. Der WIA-Treiber wird in der gleichen Art verwendet.

### 1 Anzeige aufrufen.

- 1 Aktivieren Sie die TWAIN-kompatible Anwendung.
- 2 Wählen Sie das Gerät in der Anwendung aus und rufen Sie das Dialogfeld auf.



#### HINWEIS

Wie Sie das Gerät auswählen, entnehmen Sie der Bedienungsanleitung oder der Online-Hilfe der Anwendungssoftware.

### 2 Scan-Einstellungen wählen.

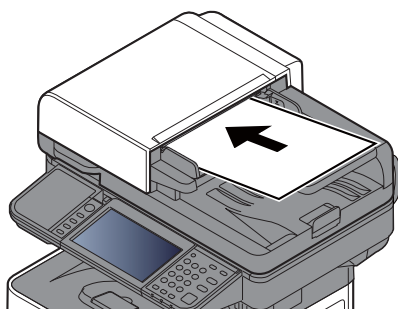
Wählen Sie die Scan-Einstellungen im Fenster, das sich geöffnet hat.



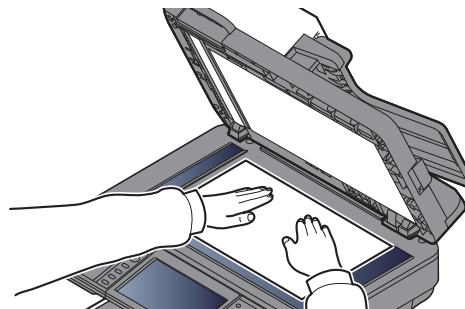
#### HINWEIS

Weitere Hinweise zu den Einstellungen finden Sie im Dialogfenster.

### 3 Originale einlegen.



➔ [Originale einlegen \(Seite 5-3\)](#)



### 4 Originale scannen.

Klicken Sie auf die Schaltfläche **[Scan]**. Das Dokument wird eingelesen.

## Scannen mit File Management Utility

Das File Management Utility ist eine Anwendung, mit der ein gescanntes Dokument an einen angegebenen Netzwerkordner oder einen PC gesendet werden kann. Mit FMU können Sie einen Workflow zur Verarbeitung gescannter Dokumente erzeugen und diesen als Favoriten im Gerät speichern.



### HINWEIS

- Um die FMU-Verbindung zu nutzen, muss das File Management Utility auf einem Computer installiert sein. Die Einstellungen des benutzten MFP, die Scan-Einstellungen und der Speicherort müssen vorab festgelegt werden. Informationen zur Installation des File Management Utility finden Sie unter:

➔ [Software installieren \(Seite 2-39\)](#)

- Informationen zur Verwendung des File Management Utility finden Sie unter:

➔ **File Management Utility User Guide**

- 1 Sicherstellen, dass das File Management Utility auf dem Computer (oder Server), auf dem es installiert ist, läuft.
- 2 Originale einlegen.
- 3 Favoriten aufrufen.
  - 1 In der Startseite wählen Sie [**Favoriten**] oder die Taste des gespeicherten Favoriten.  
Falls Sie die Taste des mit FMU gespeicherten Favoriten auswählen, wird der Favorit aktiviert. Falls Sie [**Favoriten**] ausgewählt haben, gehen Sie zum nächsten Schritt.
  - 2 Wählen Sie die Taste des Favoriten, den Sie verwenden möchten.
- 4 Anweisungen auf Bildschirm folgen, Eingaben vornehmen und [Weiter] wählen.
- 5 Die gewünschten Scaneinstellungen vornehmen.  
Die Einstellungen hängen vom File Management Utility ab.
- 6 Taste [Start] wählen.  
Die Sendung beginnt.

# Versenden von Faxen über FAX Server

Dokumente können über einen FAX Server versendet werden.

## HINWEIS

Für diese Funktion muss ein FAX Server zur Verfügung stehen. Fragen Sie den Administrator für weitere Informationen zum FAX Server.

## Einstellungen vor dem Senden vornehmen

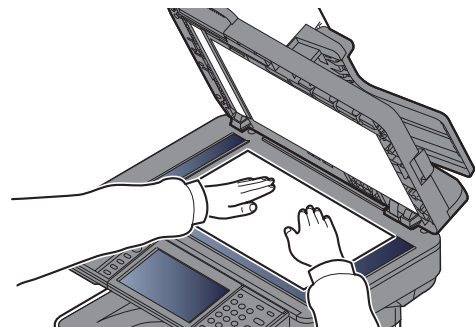
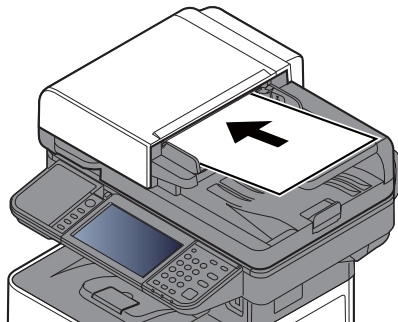
Bevor Sie ein Fax versenden können, sind folgende Einstellungen notwendig.

➔ [FAX Server-Einstellungen \(Seite 8-48\)](#)

**Command Center RX User Guide**

## Versenden von Faxen über FAX Server

- 1 Taste [Startseite] > [Senden]
- 2 Originale einlegen.



➔ [Originale einlegen \(Seite 5-3\)](#)

- 3 [FAX Server] in der „Sendebereit.“-Anzeige wählen.
- 4 Ziel angeben.

### Ziel mit den Zifferntasten eingeben

- 1 Wählen Sie [FAX-Nr.-Eingabe].
- 2 Faxnummer eingeben.

## HINWEIS

Geben Sie die Faxnummer über die Zifferntasten ein.

- 3 Bestätigen Sie mit [OK].  
Das Ziel kann später geändert werden.

➔ [Bestätigungsanzeige für Ziele \(Seite 5-28\)](#)

### Ziel aus dem Adressbuch wählen

- 1 Wählen Sie [Adressbuch].

- 2 Ziel wählen.  
➔ [Ziele aus dem Adressbuch wählen \(Seite 5-21\)](#)
- 3 Mit **[OK]** bestätigen.  
Das Ziel kann später geändert werden.  
➔ [Bestätigungsanzeige für Ziele \(Seite 5-28\)](#)



#### **HINWEIS**

Wird nur angezeigt, wenn die FAX-Funktion im Gerät zur Verfügung steht.

#### **Ziel aus dem externen Adressbuch wählen**

- 1 Wählen Sie **[Ext. Adressbuch]**.
- 2 Ziel wählen.  
➔ **Command Center RX User Guide**
- 3 **[OK]** wählen.  
Das Ziel kann später geändert werden.  
➔ [Bestätigungsanzeige für Ziele \(Seite 5-28\)](#)



#### **HINWEIS**

Für Details zum externen Adressbuch siehe auch

➔ **Command Center RX User Guide**

- 5 Funktionen wählen.  
Wählen Sie **[Funktionen]**, um andere Funktionen zu sehen.  
➔ [Senden \(Seite 6-4\)](#)
- 6 Taste **[Start]** wählen.  
Die Sendung beginnt.

# Verwendung der FAX-Funktion

Die FAX-Funktion steht optional zur Verfügung.

➔ **FAX Bedienungsanleitung**

# Was ist eine Dokumentenbox?

Die Dokumentenbox stellt vier unterschiedliche Funktionen zur Verfügung.

Die folgenden Arten von Dokumentenboxen sind möglich:

## Anwender-Box ([Seite 5-43](#))

Die Anwender-Box ist eine persönliche Ablage innerhalb der Dokumentenbox und erlaubt das Speichern von Dokumenten zur späteren Verwendung. Die Anwender-Box kann auf unterschiedliche Arten angelegt oder gelöscht werden, die nachfolgend beschrieben werden.

➔ [Verwenden einer Anwender-Box \(Seite 5-43\)](#)



### HINWEIS

Um die Anwender-Box zu nutzen, muss eine optionale SSD im Gerät installiert sein.

## Auftrags-Box

In einer Auftrags-Box werden Aufträge, die von einem Computer ausgeführt wurden, gespeichert.



### HINWEIS

- Jedoch kann eingestellt werden, dass temporäre Dokumente in den Boxen automatisch gelöscht werden.

➔ [Löschen Auftragspeicher \(Seite 8-24\)](#)

- Für weitere Hinweise zur Benutzung der Auftrags-Box siehe auch

➔ [Ausdruck vom auf dem Gerät gespeicherten Daten \(Seite 4-13\)](#)

## Privater/Gespeicherter Druckauftrag Box ([Seite 4-14](#), [Seite 4-16](#))

Beim privaten Druck kann festgelegt werden, dass das Dokument erst bei Freigabe am Gerät ausgedruckt wird. Wird der Auftrag aus einer Anwendungssoftware gesendet, geben Sie den 4-stelligen Zugangscode (PIN) über den Druckertreiber ein. Der private Druckauftrag gewährleistet die Vertraulichkeit der Druckdaten, denn die PIN muss über das Bedienfeld eingegeben werden. Die Daten werden nach dem Ausdruck oder durch Ausschalten gelöscht.

Mit der Funktion Gespeicherter Druckauftrag werden die Druckdaten aus der Anwendung im Gerät gespeichert. Es kann optional ein Zugangscode vergeben werden. In diesem Fall muss der Zugangscode zum Ausdrucken eingegeben werden. Die Druckdaten werden nach dem Ausdruck in der Auftrags-Box gespeichert. Daher kann der Auftrag mehrmals ausgedruckt werden.

## Schnellkopie/Prüfen und Halten Box ([Seite 4-18](#), [Seite 4-20](#))

Über die Funktion Schnellkopie können weitere Ausdrücke eines schon gedruckten Dokuments erstellt werden. Durch Aktivieren der Schnellkopie und Drucken eines Dokuments mittels des Druckertreibers werden die Druckdaten in der Auftrags-Box gespeichert. Werden weitere Ausdrücke benötigt, können diese über das Bedienfeld ausgelöst werden. Standardmäßig können 32 Dokumente gespeichert werden. Beim Ausschalten werden alle gespeicherten Aufträge gelöscht.



### HINWEIS

Werden mehr Dokumente als möglich gespeichert, wird das älteste Dokument überschrieben.

Die Funktion Prüfen und Halten druckt nur einen Satz des Dokuments aus und speichert die verbleibende Anzahl Sätze. Der Druckauftrag kann zunächst überprüft werden, bevor alle Sätze ausgedruckt werden. Das Drucken der verbleibenden Sätze wird über das Bedienfeld vorgenommen. Die Anzahl der Sätze kann verändert werden.

## Externer Speicher ([Seite 5-54](#))

Ein USB-Speicher kann in den USB-Schnittstellenanschluss des Geräts gesteckt werden, um eine gespeicherte Datei auszudrucken. Es kann direkt ohne PC vom USB-Speicher gedruckt werden. Gescannte Dokumente können ebenfalls auf dem USB-Speicher abgelegt werden. Mögliche Dateiformate sind PDF, TIFF, JPEG, XPS, OpenXPS oder hoch komprimiertes PDF-Format (Scan an USB).

## Eigene Faxbox/Abrufbox

Faxdaten werden in der eigenen Faxbox/Abrufbox gespeichert.

### ➔ FAX Bedienungsanleitung

# Dokumentenbox verwenden

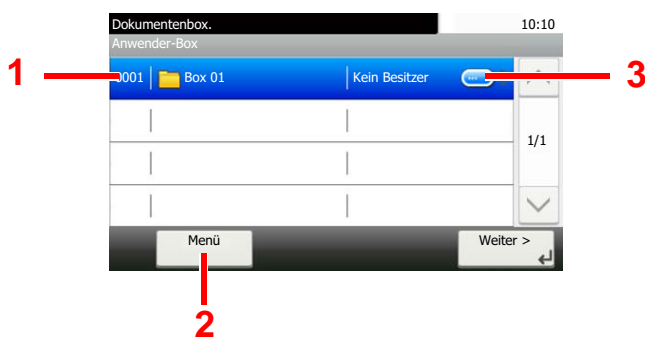
Nachstehend werden die Grundfunktionen für die Arbeit mit der Dokumentenbox beschrieben.

### HINWEIS

Alle weiteren Abschnitte gehen von eingeschalteter Benutzerverwaltung aus. Weitere Informationen zur Benutzerverwaltung finden Sie unter:

➔ [Anwender-Box bearbeiten und löschen \(Seite 5-45\)](#)

## Box-Liste Vorgänge

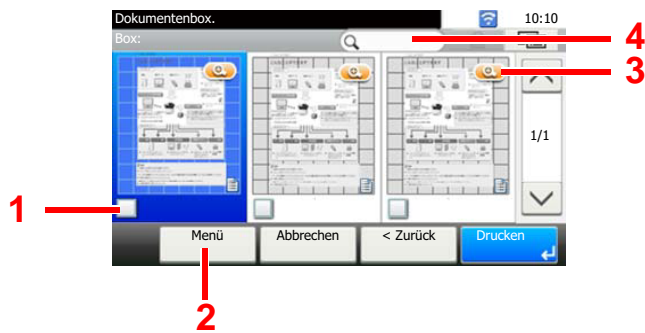


- 1 Öffnet die gewählte Box.
- 2 Sie können **[Menü]** wählen und einen der folgenden Vorgänge ausführen: Suche in der Dokumentenbox (Box-Name, Box-Nr.), Ändern der Sortierung (Box-Name, Box-Nr., Benutzer), Speichern einer neuen Box, Ändern oder Löschen einer Box.
- 3 Zeigt ausführliche Informationen über die Box.



## Dokumenten-Liste Vorgänge


Die Dokumentenliste zeigt alle in der Anwender-Box befindlichen Dokumente. Die folgende Aktionen sind möglich.



- 1 Ein Häkchen kennzeichnet die ausgewählte Position.
- 2 Sie können **[Menü]** wählen und einen der folgenden Vorgänge ausführen: Drucken, Verschieben, Suchen (nach Name), Bearbeiten, Löschen, alle aus- oder abwählen, Ändern der Sortierung (Name, Box-Nr., Benutzer).
- 3 Zeigt ausführliche Informationen über das Dokument.
- 4 Kann zur Dokumentsuche genutzt werden.



### HINWEIS

- Es können mehrere Dokumente über die Kontrollkästchen ausgewählt werden.
- Wählen Sie [  ], um zur Listenansicht zu wechseln.

# Verwenden einer Anwender-Box

Die Anwender-Box ist eine persönliche Ablage innerhalb der Dokumentenbox und erlaubt das Speichern von Dokumenten zur späteren Verwendung. Die Anwender-Box kann auf unterschiedliche Arten angelegt oder gelöscht werden, die nachfolgend beschrieben werden.

- ➔ [Neue Anwender-Box anlegen \(Seite 5-43\)](#)
- [Gescannte Dokumente in einer Anwender-Box speichern \(Seite 5-46\)](#)
- [Dokumente in einer Anwender-Box verschieben \(Seite 5-47\)](#)
- [Dokumente in einer Anwender-Box in andere Boxen kopieren \(Seite 5-47\)](#)
- [Dokumente in einer Anwender-Box auf externen Speicher kopieren \(Seite 5-48\)](#)
- [Dokumente in einer Anwender-Box verbinden \(Seite 5-49\)](#)
- [Dokumente in einer Anwender-Box löschen \(Seite 5-50\)](#)
- [In der Anwender-Box gespeicherte Dokumente drucken \(Seite 5-50\)](#)
- [Dokumente in einer Anwender-Box senden \(Seite 5-51\)](#)
- [Dokumente in der Anwender-Box an die E-Mail-Adresse des angemeldeten Benutzers senden \(Seite 5-52\)](#)
- [Dokumente in der Anwender-Box scannen \(Seite 5-53\)](#)



## HINWEIS

Die Bedienung der Anwender-Box kann auch über das Command Center RX erfolgen.

- ➔ [Command Center RX User Guide](#)

## Neue Anwender-Box anlegen



## HINWEIS

- Um die Anwender-Box zu nutzen, muss eine optionale SSD im Gerät installiert sein.
- Ist die Benutzerverwaltung aktiviert, sind Änderungen der Einstellungen nur mit Administratorrechten möglich. Die Werkseinstellungen für Login-Benutzernamen und Passwort lauten wie folgt.

	ECOSYS M3145idn ECOSYS M3645idn	ECOSYS M3655idn	ECOSYS M3660idn
<b>Login-Benutzername:</b>	<b>4500</b>	<b>5500</b>	<b>6000</b>
<b>Login-Passwort:</b>	<b>4500</b>	<b>5500</b>	<b>6000</b>

- Ist die Benutzerverwaltung aktiviert, melden Sie sich mit Administratorrechten an, um die folgenden Punkte auszuführen. Normale Benutzerrechte reichen hierfür nicht aus.
  - Anlegen einer Box
  - Löschen einer Box eines anderen Benutzers

### 1 Anzeige aufrufen.

- 1 Wählen Sie in der Startseite [**Anwender-Box**].
- 2 [**Menü**] > [**Hinzufüg**]

### 2 Anwender-Box konfigurieren.

- 1 Geben Sie den Boxnamen ein > [**Weiter**]  
Bis zu 32 Zeichen können eingegeben werden.
  - ➔ [Zeicheneingabe \(Seite 11-11\)](#)
- 2 Überprüfen Sie die Einstellungen und ändern Sie die Informationen oder fügen Sie Informationen wie gewünscht hinzu.

Eigenschaft	Beschreibung
<b>Box-Name</b>	Geben Sie den Box-Namen ein (bis 32 Zeichen). ➔ <a href="#">Zeicheneingabe (Seite 11-11)</a>
<b>Box-Nr.</b>	Geben Sie die Box-Nr. mit [+], [-] oder der Zifferntastatur ein. Die Box-Nr. kann zwischen 0001 und 1000 liegen. Die Nummer der Anwender-Box darf nur einmal vorhanden sein. Wenn Sie 0000 eingeben, wird automatisch die kleinste verfügbare Nummer zugewiesen.
<b>Benutzer<sup>*1</sup></b>	Legen Sie den Benutzer der Box fest. Wählen Sie den Benutzer aus der angezeigten Benutzerliste aus.
<b>Berechtigung<sup>*2</sup></b>	Legen Sie fest, ob die Box von mehreren Benutzern benutzt werden darf.
<b>Box-Passwort</b>	Der Zugriff auf die Box kann beschränkt werden, indem Sie zum Schutz der Box ein Passwort festlegen. Die Eingabe eines Passworts ist nicht zwingend vorgeschrieben. Geben Sie das gleiche Passwort, das bis zu 16 Zeichen haben kann, sowohl in <b>[Passwort]</b> und in <b>[Passwort bestätigen]</b> ein. Das kann eingestellt werden, falls <b>[Freigegeben]</b> unter Berechtigung eingestellt wurde.
<b>Nutzungsbeschränkung</b>	Die Nutzung einer Box kann eingeschränkt werden. Geben Sie die Speicherkapazität für die Anwender-Box über [-], [+] oder die Zifferntasten ein. Sie können eine Zahl von 1 bis 30.000 (MByte) wählen.
<b>Autom. Dateilösch.</b>	Mit dieser Funktion wird nach der angegebenen Zeit eine nicht mehr benötigte Datei automatisch gelöscht. Wählen Sie <b>[Ein]</b> , um die automatische Dateilöschung zu aktivieren. Geben Sie an, nach wie vielen Tagen die Datei automatisch gelöscht wird, indem Sie [+], [-] oder die Zifferntasten benutzen. Sie können eine Zahl von 1 bis 31 Tagen wählen. Wählen Sie <b>[Aus]</b> , um die automatische Dateilöschung zu deaktivieren.
<b>Freier Speicherplatz</b>	Zeigt den verfügbaren Speicherplatz einer Box an.
<b>Überschreiben-einstellung</b>	Geben Sie an, ob ein altes Dokument gelöscht werden soll, wenn ein neueres gespeichert wird. Um das Überschreiben zuzulassen, wählen Sie <b>[Zulassen]</b> . Um alte Dokumente zu behalten, wählen Sie <b>[Abweisen]</b> .
<b>Löschen nach Druck</b>	Dokumente können nach erfolgreichem Druck automatisch gelöscht werden. Zum Löschen wählen Sie <b>[Ein]</b> . Um das Dokument aufzubewahren, wählen Sie <b>[Aus]</b> .

\*1 Wird angezeigt, falls die Benutzerverwaltung aktiviert ist.

\*2 Wird nicht angezeigt, wenn für den "Benutzer" **[Kein Eigentümer]** eingestellt wurde.

### 3 Wählen Sie **[Speichern]**.

Die Anwender-Box ist angelegt.

## Anwender-Box bearbeiten und löschen

- 1 Anzeige aufrufen.  
Wählen Sie in der Startseite **[Anwender-Box]**.
- 2 Anwender-Box bearbeiten.

### Bearbeiten der Anwender-Box

- 1 **[Menü]** > **[Bearbeiten]**
- 2 Wählen Sie die Box, die Sie bearbeiten möchten.



#### HINWEIS

- Falls Sie sich als Benutzer angemeldet haben, können Sie nur Ihre eigene Box bearbeiten.
- Sobald Sie sich als Administrator angemeldet haben, können Sie alle Boxen bearbeiten.

Ist die Benutzerverwaltung aktiviert, können die Einstellungen in Abhängigkeit der Rechte des angemeldeten Benutzers geändert werden.

Rechte	Änderung der Einstellungen
<b>Administrator</b>	Box-Name
	Box-Nr.
	Benutzer
	Berechtigung
	Box-Passwort
	Nutzungsbeschränkung
	Autom. Dateilöschung
	Überschreibeneinstellung
	Löschen nach Druck
<b>Benutzer</b>	Box-Name
	Box-Passwort
	Berechtigung
	Autom. Dateilöschung
	Überschreibeneinstellung
	Löschen nach Druck

➔ [Neue Anwender-Box anlegen \(Seite 5-43\)](#)

## Löschen der Anwender-Box

- 1 **[Menü]** > **[Löschen]**
- 2 Wählen Sie die Box, die Sie löschen möchten.

### HINWEIS

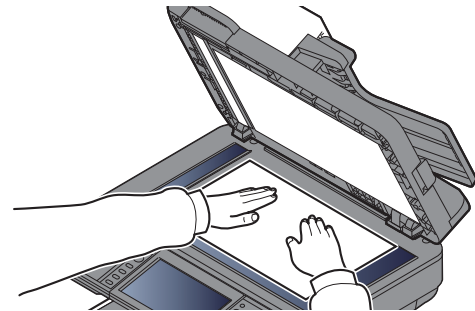
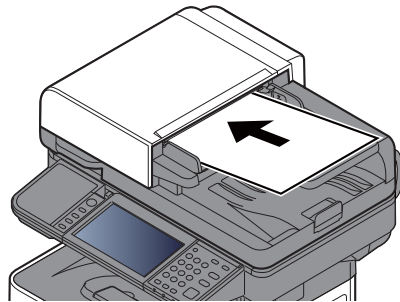
- Falls Sie sich als Benutzer angemeldet haben, können Sie nur Ihre eigene Box löschen.
- Sobald Sie sich als Administrator angemeldet haben, können Sie alle Boxen bearbeiten.

- 3 Wählen Sie **[Ja]**.

## Gescannte Dokumente in einer Anwender-Box speichern

- 1 Anzeige aufrufen.  
Wählen Sie in der Startseite **[Anwender-Box]**.

- 2 Originale einlegen.



➔ [Originale einlegen \(Seite 5-3\)](#)

- 3 Formular speichern.

- 1 Box wählen > **[Menü]** > **[Datei speich.]**
- 2 Art der Originale, Scanauflösung usw. nach Bedarf auswählen.

Für weitere Hinweise zu den Auswahlmöglichkeiten siehe auch

➔ [Datei speichern \(Seite 6-6\)](#)

- 3 Wählen Sie die Taste **[Start]**.

Die Originale werden gescannt und in der angegebenen Anwender-Box gespeichert.

## Dokumente in einer Anwender-Box verschieben

Mit dieser Funktion können Sie Dokumente aus einer Anwender-Box in andere Boxen verschieben.

### 1 Anzeige aufrufen.

Wählen Sie auf der Startseite [**Anwender-Box**] > Wählen Sie die Box aus.



#### HINWEIS

Falls die Box passwortgeschützt ist, geben Sie dieses ein.

### 2 Dokumente verschieben.

- 1 Wählen Sie das Dokument, das Sie verschieben möchten, indem Sie das Kontrollkästchen aktivieren.

Das Dokument ist nun markiert.



#### HINWEIS

Um eine Auswahl zu annullieren, wählen Sie nochmals das Kontrollkästchen, so dass das Häkchen entfernt wird.

- 2 [**Menü**] > [**Verschieben/Kopieren**] > [**Verschieben in andere Anwender-Box**]

- 3 Das Ziel wählen.

- 4 [**Aktuellen Ordner auswählen**] > [**Ja**]

Die ausgewählten Dokumente werden verschoben.



#### HINWEIS

Ist die Ziel-Box mit einem Passwort geschützt, geben Sie das Passwort ein.

## Dokumente in einer Anwender-Box in andere Boxen kopieren

Mit dieser Funktion können Sie Dokumente aus einer Anwender-Box in andere Boxen kopieren.

### 1 Anzeige aufrufen.

Wählen Sie auf der Startseite [**Anwender-Box**] > Wählen Sie die Box aus.



#### HINWEIS

Falls die Box passwortgeschützt ist, geben Sie dieses ein.

### 2 Box-Dokumente kopieren.

- 1 Wählen Sie das Dokument, das Sie kopieren möchten, indem Sie das Kontrollkästchen aktivieren.

Das Dokument ist nun markiert.



#### HINWEIS

Um eine Auswahl zu annullieren, wählen Sie nochmals das Kontrollkästchen, so dass das Häkchen entfernt wird.

2 **[Menü]** > **[Verschieben/Kopieren]** > **[In andere Anwender-Box kopieren]**

3 Das Ziel wählen.

4 **[Kopieren]** > **[Ja]**

Das gewählte Dokument wird kopiert.



**HINWEIS**

Ist die Ziel-Box mit einem Passwort geschützt, geben Sie das Passwort ein.

## Dokumente in einer Anwender-Box auf externen Speicher kopieren

Mit dieser Funktion können Sie Dokumente aus einer Anwender-Box in einen externen Speicher kopieren.

1 Anzeige aufrufen.

Wählen Sie auf der Startseite **[Anwender-Box]** > Wählen Sie die Box aus.



**HINWEIS**

Falls die Box passwortgeschützt ist, geben Sie dieses ein.

2 Box-Dokumente kopieren.

1 Wählen Sie das Dokument, das Sie kopieren möchten, indem Sie das Kontrollkästchen aktivieren.

Das Dokument ist nun markiert.



**HINWEIS**

Um eine Auswahl zu annullieren, wählen Sie nochmals das Kontrollkästchen, so dass das Häkchen entfernt wird.

2 **[Menü]** > **[Verschieben/Kopieren]** > **[Kopieren in Ext. Speicher]**

3 Das Ziel wählen.

4 **[Aktuellen Ordner auswählen]** > Taste **[Start]** > **[Ja]**

Das gewählte Dokument wird kopiert.

## Dokumente in einer Anwender-Box verbinden

Dokumente in der Anwender-Box können zu einer Datei verbunden werden.

### HINWEIS

Es können nur Dokumente aus der gleichen Box zusammengeführt werden. Wenn nötig, verschieben Sie die zu verbindenden Dokumente vorher.

## 1 Anzeige aufrufen.

Wählen Sie auf der Startseite **[Anwender-Box]** > Wählen Sie die Box aus.

### HINWEIS

Falls die Box passwortgeschützt ist, geben Sie dieses ein.

## 2 Dokumente zusammenführen.

- 1 Wählen Sie die Dokumente, die Sie verbinden möchten, indem Sie das Kontrollkästchen markieren.

Das Dokument ist nun markiert.

Es können bis zu 100 Dokumente zusammengeführt werden.

### HINWEIS

Um eine Auswahl zu annullieren, wählen Sie nochmals das Kontrollkästchen, so dass das Häkchen entfernt wird.

- 2 Bringen Sie die Dokumente in die Reihenfolge, in der sie verbunden werden sollen. > **[Menü]** > **[Verbinden]** > **[OK]**

Das zu verschiebende Dokument markieren und mit **[Abbrechen]** und **[Löschen]** bewegen.

- 3 Einen Namen für das zusammengeführte Dokument eingeben > **[Weiter >]**

Es können bis zu 64 Zeichen als Dokumentname eingegeben werden.

➔ [Zeicheneingabe \(Seite 11-11\)](#)

- 4 Wählen Sie **[Ja]**.

Die Dokumente werden verbunden.

### HINWEIS

Die Originaldokumente bleiben unverändert. Löschen Sie diese, wenn nötig.



## Dokumente in einer Anwender-Box löschen

### 1 Anzeige aufrufen.

Wählen Sie auf der Startseite [**Anwender-Box**] > Wählen Sie die Box aus.



#### HINWEIS

Falls die Box passwortgeschützt ist, geben Sie dieses ein.

### 2 Dokument löschen.

- 1 Wählen Sie das Dokument, das Sie löschen möchten, indem Sie das Kontrollkästchen aktivieren.

Das Dokument ist nun markiert.



#### HINWEIS

- Sie können erst auswählen, wenn zuvor ein Dokument angewählt wurde.
- Um eine Auswahl zu annullieren, wählen Sie nochmals das Kontrollkästchen, so dass das Häkchen entfernt wird.

- 2 > [**Ja**]

Das Dokument ist gelöscht.

## In der Anwender-Box gespeicherte Dokumente drucken

### 1 Anzeige aufrufen.

Wählen Sie auf der Startseite [**Anwender-Box**] > Wählen Sie die Box, die das zu druckende Dokument enthält.



#### HINWEIS

Falls die Box passwortgeschützt ist, geben Sie dieses ein.

### 2 Dokument drucken.

- 1 Wählen Sie das Dokument in der Liste, indem Sie das Kontrollkästchen markieren.

Das Dokument ist nun markiert.



#### HINWEIS

Um eine Auswahl zu annullieren, wählen Sie nochmals das Kontrollkästchen, so dass das Häkchen entfernt wird.

- 2 Wählen Sie [**Drucken**].

- 3 Ändern Sie gegebenenfalls die Papierauswahl, Duplexdruck usw.

Für weitere Hinweise zu den Auswahlmöglichkeiten siehe auch

➔ [Dokumente drucken \(Seite 6-7\)](#)

- 4 Wählen Sie die Taste [**Start**].

Der Druckvorgang beginnt nach wenigen Augenblicken.

## Dokumente in einer Anwender-Box senden

### 1 Anzeige aufrufen.

Wählen Sie auf der Startseite [**Anwender-Box**] > Wählen Sie die Box aus.



#### HINWEIS

Falls die Box passwortgeschützt ist, geben Sie dieses ein.

### 2 Sendevorgang starten.

- 1 Wählen Sie das Dokument, das Sie senden möchten, indem Sie das Kontrollkästchen aktivieren.

Das Dokument ist nun markiert.



#### HINWEIS

- Sie können lediglich ein Dokument auswählen und senden.
- Um eine Auswahl zu annullieren, wählen Sie nochmals das Kontrollkästchen, so dass das Häkchen entfernt wird.

- 2 [**Menü**] > [**Senden**]



#### HINWEIS

Je nach Einstellung kann auch das Adressbuch angezeigt werden.

- 3 Geben Sie das Ziel an.

Für weitere Information zur Auswahl von Zielen siehe auch

➔ [Ziel angeben \(Seite 5-21\)](#)

- 4 Dateityp, Auflösung und weitere Einstellungen nach Bedarf festlegen.

Für weitere Hinweise zu den Auswahlmöglichkeiten siehe auch

➔ [Dokumente senden \(Seite 6-7\)](#)



#### HINWEIS

Für Informationen über das Speichern von Schnellwahl oder Aufrufen von Favoriten siehe unten.

➔ [Schnellwahlen speichern \(Seite 5-15\)](#)  
[Favoriten \(Seite 5-7\)](#)

- 5 Wählen Sie die Taste [**Start**].

Der Sendevorgang des ausgewählten Dokuments beginnt.

## Dokumente in der Anwender-Box an die E-Mail-Adresse des angemeldeten Benutzers senden

Wenn die Benutzeranmeldung aktiviert ist, können die in der Anwender-Box gespeicherten Dokumente an die E-Mail-Adresse des angemeldeten Benutzers gesendet werden.

- 1 Wählen Sie auf der Startseite [Anwender-Box] > [An mich snd. (EMail)]



### HINWEIS

Wird diese Funktion verwendet, können neben dem Senden keine anderen Funktionen verwendet werden.

Bevor Sie diese Funktion verwenden können, müssen Sie die folgenden Einstellungen vornehmen.

- Das Funktionssymbol muss in der Startseite eingeblendet sein.

➔ [Startseite bearbeiten \(Seite 2-15\)](#)

- Außerdem muss die E-Mail-Adresse des angemeldeten Benutzers hinterlegt sein.

➔ [Benutzer aus lokaler Liste hinzufügen \(Seite 9-9\)](#)

## Dokumente in der Anwender-Box scannen

Gehen Sie wie folgt vor, um ein Dokument mit dem TWAIN-Treiber aus einer Anwender-Box zu scannen.

### HINWEIS

Bevor Sie ein Dokument versenden, muss der TWAIN-Treiber auf einem Computer installiert und eingerichtet sein.

➔ [TWAIN-Treiber einrichten \(Seite 2-49\)](#)

Um ein Dokument in der Anwender-Box einzulesen, muss die Quelle im TWAIN driver setting von "Modell" auf einen Modellnamen mit der Endung "(Box)" geändert werden.

## 1 Anzeige aufrufen.

- 1 Aktivieren Sie die TWAIN-kompatible Anwendung.
- 2 Wählen Sie das Gerät in der Anwendung aus und rufen Sie das Dialogfeld auf.

### HINWEIS

Wie Sie das Gerät auswählen, entnehmen Sie der Bedienungsanleitung oder der Online-Hilfe der Anwendungssoftware.

## 2 Dokumentenlisten anzeigen.

- 1 Wählen Sie aus der "Boxliste" die Anwender-Box, in der das Dokument gespeichert ist.  
Wenn für die Box ein Passwort definiert wurde, erscheint die Anzeige zur Passworteingabe. Geben Sie das Passwort ein und klicken Sie auf **[OK]**. Wenn Sie eine Box wählen, erscheinen die Dokumente in der Anwender-Box in der **[Dokumentliste]**.
- 2 Stellen Sie ein, wie die Daten angezeigt werden sollen. Klicken Sie auf **[Start]**, um die einzelnen Punkte auszuwählen.

### HINWEIS

Weitere Hinweise zu den Einstellungen finden Sie in der Hilfe im entsprechenden Dialogfenster.

- 3 Bestätigen Sie mit **[OK]**.

## 3 Originale scannen.

- 1 Wählen Sie die zu scannenden Dokumente aus der **[Dokumentliste]** aus.  
Geben Sie den Namen der Daten im Suchfeld (Name) ein, um Daten mit demselben Dokumentennamen oder mit gleichen Anfangsbuchstaben im Dokumentennamen zu finden.  
Klicken Sie auf **[Detail]**, um die ausgewählten Dokumentendaten anzuzeigen. Wenn die Dokumente aus mehreren Seiten bestehen, markieren Sie das Kontrollkästchen neben der Seite, die Sie einlesen möchten. Die ausgewählten Seiten werden eingelesen.

### HINWEIS

In diesem Fall wird die gescannte Seite bzw. das ausgewählte Dokument nicht aus der Anwender-Box gelöscht.

- 2 Klicken Sie auf die Schaltfläche **[Erfassen]**.  
Die Dokumentdaten werden in den Computer gescannt.

# Im externen USB-Speicher gespeicherte Dokumente drucken

Das Einstecken des USB-Speichers in das Gerät erlaubt das schnelle und einfache Drucken von Dokumenten ohne PC.

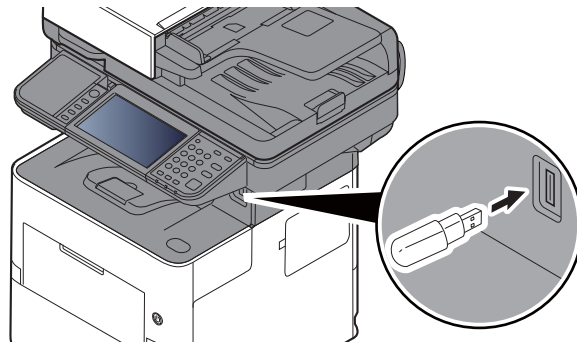
Folgende Dateitypen können gedruckt werden:

- PDF-Dateien (Version 1.7 oder älter)
- TIFF-Dateien (TIFF V6/TTN2 Format)
- JPEG-Dateien
- XPS-Dateien
- OpenXPS-Dateien
- Verschlüsselte PDF-Dateien

- Die zu druckende PDF-Datei muss die Dateierweiterung „.pdf“ aufweisen.
- Dateien, die gedruckt werden sollen, dürfen nicht tiefer als drei Verzeichnisebenen, inklusive Hauptverzeichnis, gespeichert werden.
- Benutzen Sie einen USB-Speicher, der von dem Gerät formatiert wurde.
- Stecken Sie den USB-Speicher direkt in den USB-Steckplatz.

## 1 USB-Speicher einsetzen.

- 1 Stecken Sie den USB-Speicher in den USB-Steckplatz.



- 2 Das System erkennt den USB-Speicher und zeigt "Externer Speicher wurde erkannt. Dateien werden angezeigt. Sind Sie sicher?" an. Wählen Sie [Ja].

Zeigt den Bildschirm Externer Speicher an.

### ✓ WICHTIG

**Benutzen Sie einen USB-Speicher, der von diesem Gerät formatiert wurde. Wurde der USB-Speicher auf einem anderen Gerät formatiert, kann die Meldung "Der externe Speicher ist nicht formatiert" erscheinen.**

**Informationen zum Formatieren finden Sie unter:**

➔ [Gerät/Kommunikation \(Seite 7-11\)](#)

### 💡 HINWEIS

Falls die Meldung nicht erscheint, wählen Sie [Externer Speicher] auf der Startseite.

## 2 Dokument ausdrucken.

- 1 Wählen Sie das Verzeichnis, das die zu druckende Datei enthält.

Das System zeigt die Dokumente der oberen drei Verzeichnisse, inklusive des Hauptverzeichnisses, an.



### HINWEIS

- 1.000 Dokumente können angezeigt werden.
- Um eine Ebene höher zu kommen, wählen Sie [**< Zurück**].

- 2 Wählen Sie die zu druckende Datei > [**Drucken**].
- 3 Geben Sie die Anzahl der auszudruckenden Exemplare, Duplexdruck etc. ein.

Hinweise zu wählbaren Menüpunkten finden Sie unter:

➔ [Externer Speicher \(Datei speichern, Dokumente drucken\) \(Seite 6-8\)](#)

- 4 Wählen Sie die Taste [**Start**].

Der Druckvorgang beginnt nach wenigen Augenblicken.

# Dokumente auf USB-Speicher ablegen (Scan in USB)

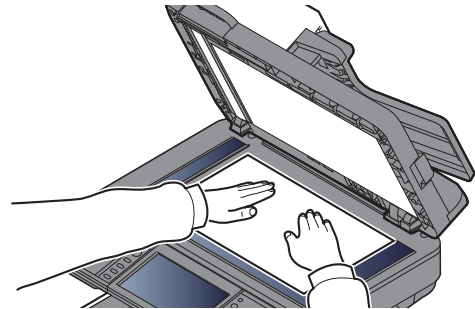
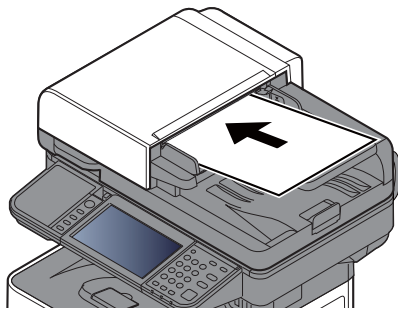
Sie können gescannte Dokumente auf dem USB-Speicher ablegen. Die Dateien können in folgenden Formaten gespeichert werden: PDF, TIFF, JPEG, XPS, OpenXPS, Word\*<sup>1</sup>, Excel\*<sup>1</sup>, PowerPoint\*<sup>1</sup> oder hoch komprimiertes PDF-Format.

\*<sup>1</sup> Wird angezeigt, wenn das optionale OCR-Scan-Activation Kit installiert ist.

## HINWEIS

Es können maximal 1.000 Dateien gespeichert werden.

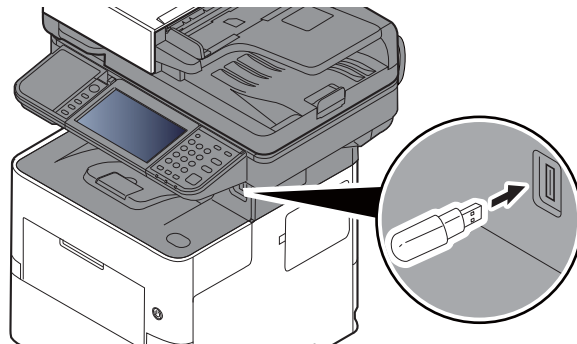
### 1 Originale einlegen.



➔ [Originale einlegen \(Seite 5-3\)](#)

### 2 USB-Speicher einsetzen.

1 Stecken Sie den USB-Speicher in den USB-Steckplatz.



2 Das System erkennt den USB-Speicher und zeigt "Externer Speicher wurde erkannt. Dateien werden angezeigt. Sind Sie sicher?" an. Wählen Sie **[Ja]**, um den Bildschirm des externen Speichers anzuzeigen.

#### WICHTIG

- **Benutzen Sie einen USB-Speicher, der von diesem Gerät formatiert wurde. Wurde der USB-Speicher auf einem anderen Gerät formatiert, kann die Meldung "Der externe Speicher ist nicht formatiert" erscheinen. Informationen zum Formatieren finden Sie unter:**

➔ [Gerät/Kommunikation \(Seite 7-11\)](#)

- **Mit der Funktion [Formatieren] werden alle Daten auf dem Speicher gelöscht.**

#### HINWEIS

Falls die Meldung nicht erscheint, wählen Sie **[Externer Speicher]** auf der Startseite.

### 3 Dokument speichern.

- 1 Wählen Sie ein Verzeichnis, in das die Datei gespeichert werden soll.  
Das System zeigt die ersten drei Verzeichnisebenen inklusive des Hauptverzeichnisses an.
- 2 Wählen Sie [+].



- 3 Wählen Sie die Art der Originale, das Dateiformat usw. aus.  
Hinweise zu einstellbaren Menüpunkten finden Sie unter:  
➔ [Externer Speicher \(Datei speichern, Dokumente drucken\) \(Seite 6-8\)](#)
- 4 Wählen Sie die Taste [**Start**].  
Die Originale werden gescannt und auf dem USB-Speicher gespeichert.

## USB-Speicher prüfen

Der Status des USB-Speichers kann überprüft werden.

Wählen Sie in der Anzeige des externen Speichers [**Menü**] > [**Speicherinformationen**].

Nach Überprüfung der Informationen [**Schließen**] wählen.



# USB-Speicher abziehen

Gehen Sie wie folgt vor, um den USB-Speicher abzuziehen.

 **WICHTIG**

**Gehen Sie dabei wie vorgeschrieben vor, um Datenverlust oder Beschädigung des USB-Speichers zu vermeiden.**

**1** Anzeige aufrufen.

Wählen Sie in der Startseite **[Externer Speicher]**.

**2** [Menü] > [Speich. abziehen]

Bestätigen Sie mit **[OK]** und entfernen Sie den USB-Speicher, sobald "Externer Speicher sicher entfernbar." angezeigt wird.



**HINWEIS**

Der USB-Speicher kann auch entfernt werden, nachdem der Status des Geräts geprüft wurde.

➔ [Gerät/Kommunikation \(Seite 7-11\)](#)

# Hefteinheit verwenden (Nur ECOSYS M3655idn/ECOSYS M3660idn)

Es ist möglich, Sätze manuell zu heften, ohne dass das Gerät ausdruckt.

## HINWEIS

Falls keine Hefklammern mehr vorhanden sind, füllen Sie sie nach.

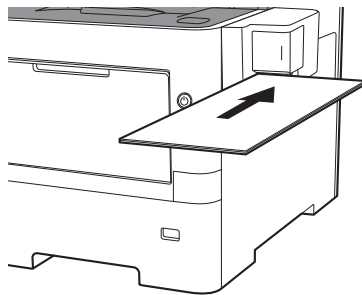
➔ [Hefklammern austauschen \(Nur ECOSYS M3655idn/ECOSYS M3660idn\) \(Seite 10-12\)](#)

## Maximale Anzahl Blätter für das manuelle Heften

Papiergewicht	Anzahl gehefteter Blätter
80 g/m <sup>2</sup>	Maximal 20 Blatt* <sup>1</sup>
90 g/m <sup>2</sup> oder weniger	Maximal 15 Blatt* <sup>1</sup>

\*1 Der Papierstapel darf maximal 2 mm dick sein.

- 1 Richten Sie die Kanten des Papierstapels gerade aus und führen Sie das Papier mit der vorderen Seite nach oben in die manuelle Hefteinheit ein.



Sobald das Papier vollständig eingeführt ist, beginnt der Hefvorgang.

## HINWEIS

Die manuelle Hefereinheit kann nicht verwendet werden, wenn sich das Gerät im Ruhemodus befindet.

Für das manuelle Heften wählen Sie die Taste **[Energiesparen]**.

# 6 Unterschiedliche Komfortfunktionen

In diesem Kapitel werden folgende Themen behandelt:

Verfügbare Funktionen im Gerät .....	6-2
Kopieren .....	6-2
Senden .....	6-4
Anwender-Box (Datei speichern, Dokumente drucken und senden) .....	6-6
Externer Speicher (Datei speichern, Dokumente drucken) .....	6-8
Funktionen .....	6-10
Kopie ID Card .....	6-10
Originalformat .....	6-10
Papierauswahl .....	6-11
Originalausrichtung .....	6-12
Ungleich große Originale .....	6-13
Gruppieren .....	6-13
Helligkeit .....	6-13
Originalvorlage .....	6-14
EcoPrint .....	6-15
Farbauswahl .....	6-15
Schärfe .....	6-16
Kontrast .....	6-16
Hintergrundhelligkeit ändern (Hintergrundhelligkeit einstellen) .....	6-17
Durchscheinen vermeiden .....	6-17
Zoom .....	6-18
Kombinieren .....	6-20
Duplex .....	6-22
Mehrfach-Scan .....	6-24
Auftragsende Nachricht .....	6-24
Dateinameneingabe .....	6-25
Auftragspriorität ändern .....	6-25
Leiser Betrieb .....	6-25
Leere Seiten auslassen .....	6-26
Duplex (2-seitiges Original) .....	6-27
Sendeformat .....	6-28
Dateiformat .....	6-29
Dateitrennung .....	6-33
Scanauflösung, Auflösung .....	6-33
E-Mail Betreff/Nachricht .....	6-34
Langes Original .....	6-34
Verschlüsselte FTP Sendung .....	6-34
Löschen nach Druck .....	6-35
Löschen nach Sendung .....	6-35
Speicherformat .....	6-36
Verschlüsseltes PDF-Passwort .....	6-36
JPEG/TIFF-Druck .....	6-37
XPS seitengenau .....	6-37

# Verfügbare Funktionen im Gerät

## Kopieren

Um die jeweilige Funktion einzustellen, wählen Sie die Funktionstaste. Über die Taste **[Funktionen]** werden weitere verfügbare Funktionen in einer Liste angezeigt.



Die Details der jeweiligen Funktion werden in der folgenden Tabelle erläutert.

Funktionstaste	Beschreibung	Siehe
<b>Papierauswahl</b>	Wählen Sie eine Kassette oder die Universalzufuhr, die das gewünschte Papierformat enthält.	<a href="#">Seite 6-11</a>
<b>Zoom</b>	Passt den Zoomfaktor an, um das Originalbild zu verkleinern oder zu vergrößern.	<a href="#">Seite 6-18</a>
<b>Helligkeit</b>	Helligkeit einstellen.	<a href="#">Seite 6-13</a>
<b>Duplex</b>	Erstellt beidseitige Kopien, um Papier zu sparen. Es können ebenfalls einseitige Kopien von zweiseitigen Originalen erstellt werden.	<a href="#">Seite 6-22</a>
<b>Kombinieren</b>	Kombiniert 2 oder 4 Originale auf einer gedruckten Seite.	<a href="#">Seite 6-20</a>
<b>Leiser Betrieb</b>	Druck- und Scangeschwindigkeit für leisere Verarbeitung verringern.	<a href="#">Seite 6-25</a>

Funktionen	Beschreibung	Siehe
<b>Leiser Betrieb</b>	Druck- und Scangeschwindigkeit für leisere Verarbeitung verringern.	<a href="#">Seite 6-25</a>
<b>Gruppieren</b>	Geordnete Kopiesätze drucken.	<a href="#">Seite 6-13</a>
<b>Kopie ID Card</b>	Erleichtert das Kopieren von Personalausweisen, Versicherungskarten und Führerscheinen. Nachdem die Vorder- und Rückseite eingescannt worden sind, werden beide Kopien auf einer Seite kombiniert und gedruckt.	<a href="#">Seite 6-10</a>
<b>Originalformat</b>	Geben Sie das Originalformat zum Scannen an.	<a href="#">Seite 6-10</a>
<b>Originalausrichtung</b>	Wählen Sie die Ausrichtung des Originals und die obere Bezugskante, um den korrekten Scanmodus festzulegen.	<a href="#">Seite 6-12</a>
<b>Ungleich große Originale</b>	Es ist möglich, über den Vorlageneinzug unterschiedlich große Originale zu scannen.	<a href="#">Seite 6-13</a>
<b>Originalvorlage</b>	Originaltyp für optimale Ergebnisse bestimmen.	<a href="#">Seite 6-14</a>
<b>EcoPrint</b>	EcoPrint spart Toner beim Drucken.	<a href="#">Seite 6-15</a>
<b>Schärfe</b>	Die Schärfe von Kanten kann eingestellt werden.	<a href="#">Seite 6-16</a>
<b>Kontrast</b>	Diese Einstellung legt den Kontrast zwischen den hellen und dunklen Bereichen des Bilds fest.	<a href="#">Seite 6-16</a>
<b>Hintergrundhelligkeit ändern</b>	Entfernt dunklen Hintergrund aus Originalen wie z. B. Zeitungen.	<a href="#">Seite 6-17</a>

Funktionen	Beschreibung	Siehe
<b>Durchscheinen vermeiden</b>	Hintergrundfarben und das Durchscheinen des Bildes beim Scannen können unterdrückt werden.	<a href="#">Seite 6-17</a>
<b>Leere Seiten auslassen</b>	Wenn ein Dokument leere Seiten enthält, werden diese übersprungen und nur Seiten mit Inhalt ausgedruckt.	<a href="#">Seite 6-26</a>
<b>Mehrfach-Scan</b>	Viele Originale in verschiedenen Stapeln können trotz mehrerer Scanvorgänge zu einem Auftrag zusammengefasst werden.	<a href="#">Seite 6-24</a>
<b>Auftragsende Nachricht</b>	Sendet eine E-Mail nach erfolgreichem Abschluss des Auftrags.	<a href="#">Seite 6-24</a>
<b>Dateinameneingabe</b>	Gibt einen Dateinamen an.	<a href="#">Seite 6-25</a>
<b>Auftragspriorität ändern</b>	Unterbricht den aktuellen Auftrag und gibt einem anderen Auftrag höchste Priorität.	<a href="#">Seite 6-25</a>

## Senden

Um die gewünschten Einstellungen der Funktionen vorzunehmen, wählen Sie **[Funktionen]**.



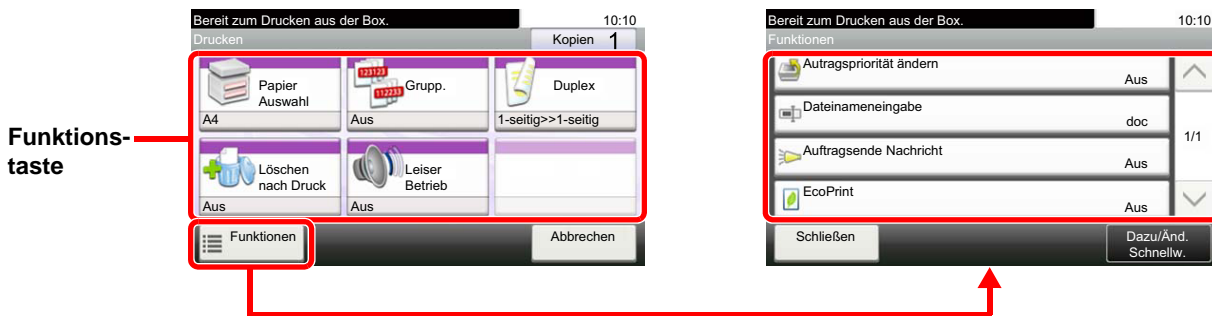
Die Details der jeweiligen Funktion sind in den folgenden Tabellen aufgeführt.

Funktionen	Beschreibung	Siehe
<b>Farbauswahl</b>	Gibt die Einstellung für das Scannen von Farben an.	<a href="#">Seite 6-15</a>
<b>Leiser Betrieb</b>	Druck- und Scangeschwindigkeit für leisere Verarbeitung verringern.	<a href="#">Seite 6-25</a>
<b>Dateiformat</b>	Geben Sie ein Format für die Bilddatei an. Die Stufe der Bildqualität kann ebenfalls eingestellt werden.	<a href="#">Seite 6-29</a>
<b>Originalformat</b>	Geben Sie das Originalformat zum Scannen an.	<a href="#">Seite 6-10</a>
<b>Originalausrichtung</b>	Wählen Sie die Ausrichtung des Originals und die obere Bezugskante, um den korrekten Scanmodus festzulegen.	<a href="#">Seite 6-12</a>
<b>Ungleich große Originale</b>	Es ist möglich, über den Vorlageneinzug unterschiedlich große Originale zu scannen.	<a href="#">Seite 6-13</a>
<b>Duplex</b>	Wählen Sie Art und Ausrichtung des verwendeten Originals.	<a href="#">Seite 6-27</a>
<b>Sendeformat</b>	Wählen Sie das Format des zu sendenden Bildes.	<a href="#">Seite 6-28</a>
<b>Dateitrennung</b>	Die eingescannten Daten können Seite für Seite getrennt, in verschiedenen Dateien abgespeichert und einzeln versendet werden.	<a href="#">Seite 6-33</a>
<b>Scanauflösung</b>	Gibt die Standardauflösung für das Scannen an.	<a href="#">Seite 6-33</a>
<b>Helligkeit</b>	Helligkeit einstellen.	<a href="#">Seite 6-13</a>
<b>Originalvorlage</b>	Originaltyp für optimale Ergebnisse bestimmen.	<a href="#">Seite 6-14</a>
<b>Schärfe</b>	Die Schärfe von Kanten kann eingestellt werden.	<a href="#">Seite 6-16</a>
<b>Kontrast</b>	Diese Einstellung legt den Kontrast zwischen den hellen und dunklen Bereichen des Bilds fest.	<a href="#">Seite 6-16</a>
<b>Hintergrundhelligkeit ändern</b>	Entfernt dunklen Hintergrund aus Originalen wie z. B. Zeitungen.	<a href="#">Seite 6-17</a>
<b>Durchscheinen vermeiden</b>	Hintergrundfarben und das Durchscheinen des Bildes beim Scannen können unterdrückt werden.	<a href="#">Seite 6-17</a>
<b>Leere Seiten auslassen</b>	Wenn ein Dokument leere Seiten enthält, werden diese übersprungen und nur Seiten mit Inhalt ausgedruckt.	<a href="#">Seite 6-26</a>
<b>Auflösung Faxesendung</b>	Die Detailschärfe für das Versenden von Faxen kann gewählt werden.	Siehe <b>FAX Bedienungsanleitung</b> .
<b>Zoom</b>	Passt den Zoomfaktor an, um das Originalbild zu verkleinern oder zu vergrößern.	<a href="#">Seite 6-18</a>
<b>Mehrfach-Scan</b>	Viele Originale in verschiedenen Stapeln können trotz mehrerer Scanvorgänge zu einem Auftrag zusammengefasst werden.	<a href="#">Seite 6-24</a>

Funktionen	Beschreibung	Siehe
<b>Dateinameneingabe</b>	Gibt einen Dateinamen an.	<a href="#">Seite 6-25</a>
<b>E-Mail Betreff/Nachricht</b>	Geben Sie an, welcher E-Mail-Betreff und welcher Text hinzugefügt werden soll.	<a href="#">Seite 6-34</a>
<b>Langes Original</b>	Diese Funktion ermöglicht das Einlesen langer Dokumente über den Vorlageneinzug.	<a href="#">Seite 6-34</a>
<b>Auftragsende Nachricht</b>	Sendet eine E-Mail nach erfolgreichem Abschluss des Auftrags.	<a href="#">Seite 6-24</a>
<b>Verschlüsselte FTP Sendung</b>	Wählen Sie diese Funktion, wenn das Dokument für die FTP-Sendung verschlüsselt werden soll.	<a href="#">Seite 6-34</a>
<b>FAX spätere Übertragung</b>	Stellt die Sendezeit ein.	Siehe <b>FAX Bedienungsanleitung</b> .
<b>Fax Direktübertragung</b>	Ein Fax kann versendet werden, ohne dass es vorher in den Speicher eingelesen wird.	Siehe <b>FAX Bedienungsanleitung</b> .
<b>FAX-Abrufempfang</b>	Ein in der Gegenstelle abgespeichertes Dokument kann von diesem Gerät abgerufen werden.	Siehe <b>FAX Bedienungsanleitung</b> .
<b>FAX-Sendebericht</b>	Es kann ein Bericht gedruckt werden, wenn die Übertragung erfolgreich war oder ein Sendefehler vorliegt.	Siehe <b>FAX Bedienungsanleitung</b> .

## Anwender-Box (Datei speichern, Dokumente drucken und senden)

Um die gewünschten Einstellungen der jeweiligen Funktion vorzunehmen, wählen Sie die Funktionstaste. Über die Taste **[Funktionen]** werden weitere verfügbare Funktionen in einer Liste angezeigt.



Die Details der jeweiligen Funktion sind in den folgenden Tabellen aufgeführt.

### Datei speichern

Funktionstaste	Beschreibung	Siehe
<b>Duplex</b>	Wählen Sie Art und Ausrichtung des verwendeten Originals.	<a href="#">Seite 6-27</a>
<b>Scanauflösung</b>	Gibt die Standardauflösung für das Scannen an.	<a href="#">Seite 6-33</a>
<b>Helligkeit</b>	Helligkeit einstellen.	<a href="#">Seite 6-13</a>
<b>Dateinameneingabe</b>	Gibt einen Dateinamen an.	<a href="#">Seite 6-25</a>
<b>Farbauswahl</b>	Gibt die Einstellung für das Scannen von Farben an.	<a href="#">Seite 6-15</a>
<b>Leiser Betrieb</b>	Druck- und Scangeschwindigkeit für leisere Verarbeitung verringern.	<a href="#">Seite 6-25</a>

Funktionen	Beschreibung	Siehe
<b>Originalformat</b>	Geben Sie das Originalformat zum Scannen an.	<a href="#">Seite 6-10</a>
<b>Originalausrichtung</b>	Wählen Sie die Ausrichtung des Originals und die obere Bezugskante, um den korrekten Scanmodus festzulegen.	<a href="#">Seite 6-12</a>
<b>Ungleich große Originale</b>	Es ist möglich, über den Vorlageneinzug unterschiedlich große Originale zu scannen.	<a href="#">Seite 6-13</a>
<b>Speicherformat</b>	Wählen Sie die Größe der zu speichernden Datei aus.	<a href="#">Seite 6-36</a>
<b>Originalvorlage</b>	Originaltyp für optimale Ergebnisse bestimmen.	<a href="#">Seite 6-14</a>
<b>Schärfe</b>	Die Schärfe von Kanten kann eingestellt werden.	<a href="#">Seite 6-16</a>
<b>Kontrast</b>	Diese Einstellung legt den Kontrast zwischen den hellen und dunklen Bereichen des Bilds fest.	<a href="#">Seite 6-16</a>
<b>Hintergrundhelligkeit ändern</b>	Entfernt dunklen Hintergrund aus Originalen wie z. B. Zeitungen.	<a href="#">Seite 6-17</a>
<b>Durchscheinen vermeiden</b>	Hintergrundfarben und das Durchscheinen des Bildes beim Scannen können unterdrückt werden.	<a href="#">Seite 6-17</a>
<b>Leere Seiten auslassen</b>	Wenn ein Dokument leere Seiten enthält, werden diese übersprungen und nur Seiten mit Inhalt ausgedruckt.	<a href="#">Seite 6-26</a>
<b>Zoom</b>	Passt den Zoomfaktor an, um das Originalbild zu verkleinern oder zu vergrößern.	<a href="#">Seite 6-18</a>



Funktionen	Beschreibung	Siehe
<b>Mehrfach-Scan</b>	Viele Originale in verschiedenen Stapeln können trotz mehrerer Scanvorgänge zu einem Auftrag zusammengefasst werden.	<a href="#">Seite 6-24</a>
<b>Auftragsende Nachricht</b>	Sendet eine E-Mail nach erfolgreichem Abschluss des Auftrags.	<a href="#">Seite 6-24</a>

## Dokumente drucken

Funktionstaste	Beschreibung	Siehe
<b>Papierauswahl</b>	Wählen Sie eine Kassette oder die Universalzufuhr, die das gewünschte Papierformat enthält.	<a href="#">Seite 6-11</a>
<b>Gruppieren</b>	Geordnete Kopiesätze drucken.	<a href="#">Seite 6-13</a>
<b>Duplex</b>	Druckt ein Dokument doppelseitig aus.	<a href="#">Seite 6-23</a>
<b>Löschen nach Druck</b>	Dokumente können nach erfolgreichem Druck automatisch gelöscht werden.	<a href="#">Seite 6-35</a>
<b>Leiser Betrieb</b>	Druck- und Scangeschwindigkeit für leisere Verarbeitung verringern.	<a href="#">Seite 6-25</a>

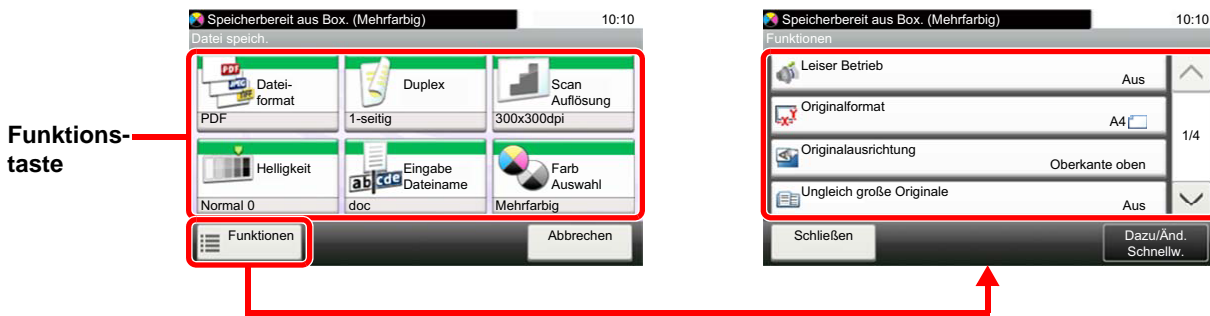
Funktionen	Beschreibung	Siehe
<b>Auftragspriorität ändern</b>	Unterbricht den aktuellen Auftrag und gibt einem anderen Auftrag höchste Priorität.	<a href="#">Seite 6-25</a>
<b>Dateinameneingabe</b>	Gibt einen Dateinamen an.	<a href="#">Seite 6-25</a>
<b>Auftragsende Nachricht</b>	Sendet eine E-Mail nach erfolgreichem Abschluss des Auftrags.	<a href="#">Seite 6-24</a>
<b>EcoPrint</b>	EcoPrint spart Toner beim Drucken.	<a href="#">Seite 6-15</a>

## Dokumente senden

Funktionen	Beschreibung	Siehe
<b>Dateiformat</b>	Geben Sie ein Format für die Bilddatei an. Die Stufe der Bildqualität kann ebenfalls eingestellt werden.	<a href="#">Seite 6-29</a>
<b>Dateitrennung</b>	Die eingescannten Daten können Seite für Seite getrennt, in verschiedenen Dateien abgespeichert und einzeln versendet werden.	<a href="#">Seite 6-33</a>
<b>Auflösung</b>	Gibt die Standardauflösung für das Scannen an.	<a href="#">Seite 6-33</a>
<b>Auflösung Faxsendung</b>	Die Detailschärfe für das Versenden von Faxen kann gewählt werden.	Siehe <b>FAX Bedienungsanleitung</b> .
<b>Dateinameneingabe</b>	Gibt einen Dateinamen an.	<a href="#">Seite 6-25</a>
<b>E-Mail Betreff/Nachricht</b>	Geben Sie an, welcher E-Mail-Betreff und welcher Text hinzugefügt werden soll.	<a href="#">Seite 6-34</a>
<b>Auftragsende Nachricht</b>	Sendet eine E-Mail nach erfolgreichem Abschluss des Auftrags.	<a href="#">Seite 6-24</a>
<b>Verschlüsselte FTP Sendung</b>	Wählen Sie diese Funktion, wenn das Dokument für die FTP-Sendung verschlüsselt werden soll.	<a href="#">Seite 6-34</a>
<b>FAX spätere Übertragung</b>	Stellt die Sendezeit ein.	Siehe <b>FAX Bedienungsanleitung</b> .
<b>FAX-Sendebericht</b>	Es kann ein Bericht gedruckt werden, wenn die Übertragung erfolgreich war oder ein Sendefehler vorliegt.	Siehe <b>FAX Bedienungsanleitung</b> .
<b>Löschen nach Sendung</b>	Dokumente können nach erfolgreicher Sendung automatisch aus der Box gelöscht werden.	<a href="#">Seite 6-35</a>

## Externer Speicher (Datei speichern, Dokumente drucken)

Um die jeweilige Funktion einzustellen, wählen Sie die Funktionstaste. Über die Taste [Funktionen] werden weitere verfügbare Funktionen in einer Liste angezeigt.



Die Details der jeweiligen Funktion werden in der folgenden Tabelle erläutert.

### Datei speichern

Funktionstaste	Beschreibung	Siehe
<b>Dateiformat</b>	Geben Sie ein Format für die Bilddatei an. Die Stufe der Bildqualität kann ebenfalls eingestellt werden.	<a href="#">Seite 6-29</a>
<b>Duplex</b>	Wählen Sie Art und Ausrichtung des verwendeten Originals.	<a href="#">Seite 6-27</a>
<b>Scanauflösung</b>	Gibt die Standardauflösung für das Scannen an.	<a href="#">Seite 6-33</a>
<b>Helligkeit</b>	Helligkeit einstellen.	<a href="#">Seite 6-13</a>
<b>Dateinameneingabe</b>	Gibt einen Dateinamen an.	<a href="#">Seite 6-25</a>
<b>Farbauswahl</b>	Gibt die Einstellung für das Scannen von Farben an.	<a href="#">Seite 6-15</a>

Funktionen	Beschreibung	Siehe
<b>Leiser Betrieb</b>	Druck- und Scangeschwindigkeit für leisere Verarbeitung verringern.	<a href="#">Seite 6-25</a>
<b>Originalformat</b>	Geben Sie das Originalformat zum Scannen an.	<a href="#">Seite 6-10</a>
<b>Originalausrichtung</b>	Wählen Sie die Ausrichtung des Originals und die obere Bezugskante, um den korrekten Scanmodus festzulegen.	<a href="#">Seite 6-12</a>
<b>Ungleich große Originale</b>	Es ist möglich, über den Vorlageneinzug unterschiedlich große Originale zu scannen.	<a href="#">Seite 6-13</a>
<b>Speicherformat</b>	Wählen Sie die Größe der zu speichernden Datei aus.	<a href="#">Seite 6-36</a>
<b>Originalvorlage</b>	Originaltyp für optimale Ergebnisse bestimmen.	<a href="#">Seite 6-14</a>
<b>Schärfe</b>	Die Schärfe von Kanten kann eingestellt werden.	<a href="#">Seite 6-16</a>
<b>Kontrast</b>	Diese Einstellung legt den Kontrast zwischen den hellen und dunklen Bereichen des Bilds fest.	<a href="#">Seite 6-16</a>
<b>Hintergrundhelligkeit ändern</b>	Entfernt dunklen Hintergrund aus Originalen wie z. B. Zeitungen.	<a href="#">Seite 6-17</a>
<b>Durchscheinen vermeiden</b>	Hintergrundfarben und das Durchscheinen des Bildes beim Scannen können unterdrückt werden.	<a href="#">Seite 6-17</a>
<b>Leere Seiten auslassen</b>	Wenn ein Dokument leere Seiten enthält, werden diese übersprungen und nur Seiten mit Inhalt ausgedruckt.	<a href="#">Seite 6-26</a>
<b>Zoom</b>	Passt den Zoomfaktor an, um das Originalbild zu verkleinern oder zu vergrößern.	<a href="#">Seite 6-18</a>

Funktionen	Beschreibung	Siehe
<b>Mehrfach-Scan</b>	Viele Originale in verschiedenen Stapeln können trotz mehrerer Scanvorgänge zu einem Auftrag zusammengefasst werden.	<a href="#">Seite 6-24</a>
<b>Langes Original</b>	Diese Funktion ermöglicht das Einlesen langer Dokumente über den Vorlageneinzug.	<a href="#">Seite 6-34</a>
<b>Auftragsende Nachricht</b>	Sendet eine E-Mail nach erfolgreichem Abschluss des Auftrags.	<a href="#">Seite 6-24</a>
<b>Dateitrennung</b>	Die eingescannten Daten können Seite für Seite getrennt, in verschiedenen Dateien abgespeichert und einzeln versendet werden.	<a href="#">Seite 6-33</a>




## Dokumente drucken



Funktionstaste	Beschreibung	Siehe
<b>Papierauswahl</b>	Wählen Sie eine Kassette oder die Universalzufuhr, die das gewünschte Papierformat enthält.	<a href="#">Seite 6-11</a>
<b>Gruppieren</b>	Geordnete Kopiesätze drucken.	<a href="#">Seite 6-13</a>
<b>Duplex</b>	Druckt ein Dokument doppelseitig aus.	<a href="#">Seite 6-23</a>
<b>Leiser Betrieb</b>	Druck- und Scangeschwindigkeit für leisere Verarbeitung verringern.	<a href="#">Seite 6-25</a>



Funktionen	Beschreibung	Siehe
<b>EcoPrint</b>	EcoPrint spart Toner beim Drucken.	<a href="#">Seite 6-15</a>
<b>Auftragsende Nachricht</b>	Sendet eine E-Mail nach erfolgreichem Abschluss des Auftrags.	<a href="#">Seite 6-24</a>
<b>Dateinameneingabe</b>	Gibt einen Dateinamen an.	<a href="#">Seite 6-25</a>
<b>Auftragspriorität ändern</b>	Unterbricht den aktuellen Auftrag und gibt einem anderen Auftrag höchste Priorität.	<a href="#">Seite 6-25</a>
<b>Verschlüsseltes PDF-Passwort</b>	Zum Ausdruck einer PDF-Datei ist ein vorher eingegebenes Passwort nötig.	<a href="#">Seite 6-36</a>
<b>JPEG/TIFF-Druck</b>	Wählen Sie Bildgröße (Auflösung), wenn Sie eine JPEG- oder TIFF-Datei drucken wollen.	<a href="#">Seite 6-37</a>
<b>XPS seitengenau</b>	Verkleinert oder vergrößert die Bildgröße auf das ausgewählte Papierformat, sobald XPS-Dateien gedruckt werden.	<a href="#">Seite 6-37</a>

# Funktionen

Wird auf der Seite eine nützliche Funktion erklärt, zeigen die Symbole an, in welcher Betriebsart die Funktion genutzt werden kann.

Drucken:   

Senden:  

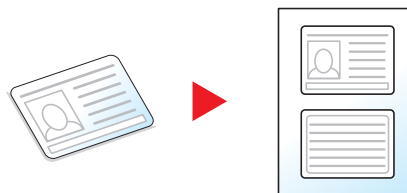
Speichern:  

## Kopie ID Card



Erleichtert das Kopieren von Personalausweisen, Versicherungskarten und Führerscheinen. Nachdem die Vorder- und Rückseite eingescannt worden sind, werden beide Kopien auf einer Seite kombiniert und gedruckt.

(**Mögliche Werte:** [Aus] / [Ein])



## Originalformat

Geben Sie das Originalformat zum Scannen an.

Wählen Sie **[Metrisch]**, **[Zoll]** oder **[Andere]** zur Auswahl des Originalformats.

Menüpunkt	Wert	Beschreibung
<b>Zoll</b>	Letter, Legal, Statement, Executive, Oficio II	Wählen Sie unter den Standardformaten für Zoll.
<b>Metrisch (Europa)</b>	A4, A5, A6, B5, B6, Folio, 216 × 340 mm	Wählen Sie unter den metrischen Standardformaten.
<b>Andere</b>	16K, ISO B5, Umschlag #10, Umschlag #9, Umschlag #6, Umschlag Monarch, Umschlag DL, Umschlag C5, Hagaki (Karteikarte), Oufuku Hagaki (Antwortkarte), Youkei 4, Youkei 2, Anwender <sup>*1</sup>	Wählen Sie unter den Spezial-Standardformaten und Spezialformaten.

\*1 Hinweise zum Festlegen von anwenderdefinierten Medientypen finden Sie unter [Anwender-Originalformat \(Seite 8-12\)](#)

### HINWEIS

Bei benutzerdefinierten Originalen achten Sie besonders auf die richtige Auswahl des Originalformats.

# Papierauswahl



Wählen Sie eine Kassette oder die Universalzufuhr, die das gewünschte Papierformat enthält.

Wählen Sie von [1] (Kassette 1) bis [5] (Kassette 5), um die Kassette mit dem gewünschten Papierformat zu wählen.

Wird **[Automatisch]** ausgewählt, wird das zum Originalformat passende Papier automatisch ausgewählt.

## HINWEIS

- Legen Sie vorher das Format und den Typ des Papiers fest, das in der Kassette eingelegt ist.

➔ [Kassette/Universalzufuhr Einstellungen \(Seite 8-9\)](#)

- Die Kassetten 2 bis 5 werden nur angezeigt, wenn die optionale Papierzufuhr installiert ist.

Um **[Univ.-zufuhr]** auszuwählen, wählen Sie **[Papierformat]** und **[Medientyp]** und geben das Papierformat und den Medientyp an. Die verfügbaren Papierformate und Medientypen werden in der nachstehenden Tabelle gezeigt.

Menüpunkt		Wert	Beschreibung
<b>Papierformat</b>	<b>Zoll</b>	Letter, Legal, Statement, Statement (Querformat) <sup>*1</sup> , Executive, Oficio II	Wählen Sie unter den Standardformaten für Zoll.
	<b>Metrisch (Europa)</b>	A4, A5, A5 (Querformat) <sup>*1</sup> , A6 <sup>*1</sup> , B5, B6 <sup>*1</sup> , Folio, 216 × 340 mm	Wählen Sie unter den metrischen Standardformaten.
	<b>Andere</b>	16K, ISO B5, Umschlag #10, Umschlag #9, Umschlag #6, Umschlag Monarch, Umschlag DL <sup>*1</sup> , Umschlag C5, Hagaki (Karteikarte), Oufuku Hagaki (Antwortkarte), Youkei 4, Youkei 2, Anwender <sup>*2</sup>	Wählen Sie unter den Spezial-Standardformaten und Spezialformaten.
	<b>Formateingabe</b>	Metrisch X: 70 bis 216 mm (in 1 mm-Stufen) Y: 148 bis 356 mm (in 1 mm-Stufen)	Geben Sie das Format ein, das in den Standardformaten nicht enthalten ist. <sup>*3</sup> Wenn Sie <b>[Formateingabe]</b> gewählt haben, verwenden Sie die Tasten [+], [-] oder die Zifferntasten, um das Format "X" (horizontal) und "Y" (vertikal) einzugeben.
<b>Medientyp</b>		Normal (60 bis 105 g/m <sup>2</sup> ), Folien, Grobes, Pergament, Etiketten, Recycling, Vordruckt <sup>*4</sup> , Fein, Karteikarte, Farbiges, Gelochtes <sup>*4</sup> , Briefpapier <sup>*4</sup> , Umschlag, Dickes (106 bis 220 g/m <sup>2</sup> ), Hohe Quali., Anwender 1-8 <sup>*4</sup>	

\*1 Bei den Modellen ECOSYS M3655idn/ECOSYS M3660idn ist das Einlegen des Papiers nur in Kassette 1 möglich.

\*2 Hinweise zum Festlegen von anwenderdefinierten Medientypen finden Sie unter

➔ [Anwender-Papierformat \(Seite 8-13\)](#)

\*3 Die Maßeinheit kann im Systemmenü eingestellt werden. Für weitere Informationen siehe

➔ [Maßeinheit \(Seite 8-19\)](#)

\*4 Hinweise zum Speichern von anwenderdefinierten Medientypen 1 bis 8 finden Sie unter

➔ [Medientypeinstellung \(Seite 8-15\)](#)

Zum Bedrucken von vorgedrucktem, gelochtem oder Briefpapier, siehe auch

➔ [Sondermaterial \(Seite 8-14\)](#)

## HINWEIS

- Sie können das Format und den Typ eines Papiers, das häufig verwendet wird, vorher auswählen und als Standard festlegen.

➔ [Universalzufuhr \(Seite 8-10\)](#)

- Ist das gewählte Papierformat nicht in der Kassette oder Universalzufuhr vorhanden, erscheint eine Bestätigungsanzeige. Legen Sie das entsprechende Papier in die Universalzufuhr ein und wählen Sie **[Fortsetzen]**, um den Kopiervorgang zu beginnen.


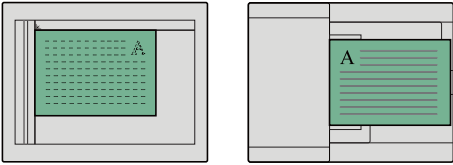

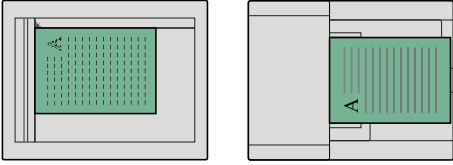
# Originalausrichtung



Wählen Sie die Ausrichtung des Originals und die obere Bezugskante, um den korrekten Scanmodus festzulegen. Bei Verwendung einer 2-seitigen Vorlage oder bei einem Buch muss die Ausrichtung angegeben werden.

- Duplex
- Kombinieren
- Duplex (2-seitiges Original)

Wählen Sie die Originalausrichtung aus den Optionen **[Oberkante oben]**, **[Oberkante links]** oder **[Autom.]** aus.

Eigenschaft	Bild	
<b>Oberkante oben</b>	 <p data-bbox="584 871 678 902">Original</p>	 <p data-bbox="900 871 1133 902">Originalausrichtung</p>
<b>Oberkante links</b>	 <p data-bbox="584 1128 678 1160">Original</p>	 <p data-bbox="900 1128 1133 1160">Originalausrichtung</p>
<b>Autom.*1</b>		

\*1 Wird angezeigt, wenn das optionale OCR Scan-Activation-Kit installiert ist.  
In der Kopie erscheint die Meldung nicht, wenn die optionale Speichererweiterung nicht installiert ist.

 **HINWEIS**

Die Standardausrichtung für die Originale kann geändert werden.

➔ [Originalausrichtung \(Kopie\) \(Seite 8-16\)](#)

## Ungleich große Originale

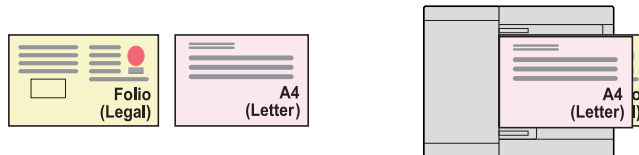


Es ist möglich, über den Vorlageneinzug unterschiedlich große Originale zu scannen.

(Mögliche Werte: [Aus] / [Ein])

### Mögliche Kombinationen von Originalen

Legal und Letter (Folio und A4)

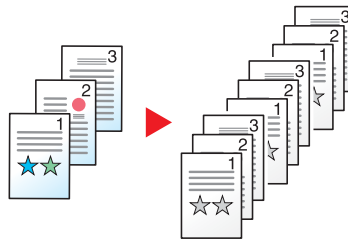


## Gruppieren



Geordnete Kopiesätze drucken.

(Mögliche Werte: [Aus] / [Ein])



## Helligkeit



Helligkeit einstellen.

Regeln Sie die Helligkeit, indem Sie die Tasten [-4] (Heller) bis [+4] (Dunkler) wählen.



# Originalvorlage



Originaltyp für optimale Ergebnisse bestimmen.

## Kopieren/Drucken

Eigenschaft		Beschreibung	
<b>Text+Foto</b> <sup>*1</sup>		Gute Einstellung für gemischten Text und Fotos.	
<b>Foto</b>		Gute Einstellung für Fotos einer Kamera.	
<b>Text</b>		Am besten geeignet für Originale, die hauptsächlich Text enthalten.	
<b>Grafik/Karte</b> <sup>*2</sup>		Für Grafiken und Karten.	
<b>Andere</b>	<b>Original- vorlage</b>	<b>Text+Foto</b>	Für mit Textmarker markierte Texte und Markierungen. Gibt die Farbe des Textmarkers so nah wie möglich wieder.
		<b>Foto</b>	
		<b>Text</b>	
		<b>Grafik/Karte</b>	
	<b>Textmarker</b>		

\*1 Wird grauer Text nicht zufriedenstellend mit der Einstellung [**Text+Foto**] wiedergegeben, kann durch die Auswahl von [**Text**] eventuell eine Verbesserung erzielt werden.

\*2 Diese Funktion wird in der Betriebsart Kopieren angezeigt.

## Senden/Speichern

Eigenschaft	Beschreibung
<b>Text+Foto</b>	Gute Einstellung für gemischten Text und Fotos.
<b>Foto</b>	Gute Einstellung für Fotos einer Kamera.
<b>Text</b>	Am besten geeignet für Originale, die hauptsächlich Text enthalten.
<b>Heller Text/Feine Linie</b>	Gibt feine Zeichen in Bleistift etc. sowie dünne Linien in Landkarten oder Diagrammen scharf wieder.
<b>Text (für OCR)</b> <sup>*1</sup>	Der Scan erzeugt OCR-fähige Bilder.

\*1 Diese Funktion steht nur zur Verfügung, wenn unter "Farbauswahl" [**Schwarz/weiß**] ausgewählt ist. Für weitere Informationen siehe

➔ [Farbauswahl \(Seite 6-15\)](#)



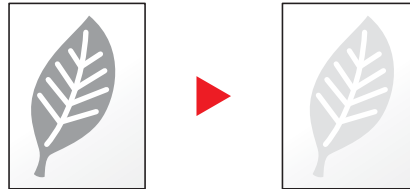
## EcoPrint



EcoPrint spart Toner beim Drucken.

Für Testkopien und andere Anwendungen ohne hohe Qualitätsanforderungen.

(Mögliche Werte: [Aus] / [Ein])



## Farbauswahl



Gibt die Einstellung für das Scannen von Farben an.

Eigenschaft	Beschreibung
<b>Auto. Farbe (Farbe/Grau)</b>	Unterscheidet automatisch zwischen farbigen und schwarz/weiß Vorlagen. Farbige Dokumente werden farbig gescannt, schwarz/weiße Dokumente werden in Graustufen gescannt.
<b>Automatisch(Farbe&amp;S/W)</b>	Unterscheidet automatisch zwischen farbigen und schwarz/weiß Vorlagen. Farbige Dokumente werden farbig gescannt, schwarz/weiße Dokumente werden schwarz/weiß gescannt.
<b>Mehrfarbig</b>	Scannt alle Vorlagen in Vollfarbe.
<b>Graustufen</b>	Scannt ein Dokument in Graustufen. Es wird ein gleichmäßiges detailliertes Bild erzeugt.
<b>Schwarz/weiß</b>	Das Dokument wird in schwarz/weiß eingescannt.

## Schärfe



Die Schärfe von Kanten kann eingestellt werden.

Wenn mit Bleistift geschriebene Originale oder Originale mit unterbrochenen Linien aufgelegt werden, kann die Qualität verbessert werden, wenn "Schärfe" verwendet wird. Wenn Vorlagen mit gepunktetem Muster, wie zum Beispiel Fotos aus Magazinen, kopiert werden, in denen Moiré<sup>\*1</sup>-Effekte vorkommen, können Kanten weicher gezeichnet und der Effekt verringert werden, wenn "Unschärf" gewählt wird.

Weniger scharf



Original



Schärfer



Eigenschaft	Beschreibung
+1 bis +3 (Schärfer)	Der Bildumriss wird stärker betont.
-1 bis -3 (Unschärf)	Der Bildumriss wird verwischt. Dies verringert den Moiré <sup>*1</sup> -Effekt.

\*1 Muster, die durch ungleiche Verteilung von Punkten entstehen.

## Kontrast



Diese Einstellung legt den Kontrast zwischen den hellen und dunklen Bereichen des Bilds fest.

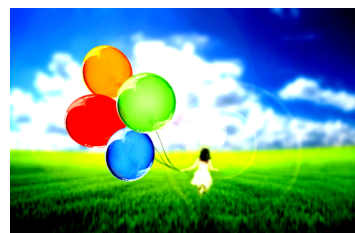
Geringer



Original



Mehr



Eigenschaft	Beschreibung
+1 bis +4 (Mehr)	Erhöht die Schärfe der Farben.
-1 bis -4 (Geringer)	Erzeugt weichere Farben.

## Hintergrundhelligkeit ändern (Hintergrundhelligkeit einstellen)



Entfernt dunklen Hintergrund aus Originalen wie z. B. Zeitungen.

Die Funktion setzt die Einstellung Mehrfarbig oder Auto Farbe voraus. Die Einstellung der Hintergrundhelligkeit wird abgeschaltet, wenn in der Einstellung Auto Farbe eine schwarz/weiße Vorlage erkannt wird.

Ist der Hintergrund zu auffällig, wählen Sie **[Automatisch]**. Führt die Einstellung **[Automatisch]** nicht zur Beseitigung des Hintergrunds, schalten Sie auf **[Manuell]**, um die Hintergrundhelligkeit einzustellen.

Eigenschaft	Beschreibung
<b>Aus</b>	Die Hintergrundhelligkeit wird nicht verändert.
<b>Automatisch</b>	Passt die Hintergrundhelligkeit automatisch der Vorlage an.
<b>Manuell</b>	Wählen Sie [1] bis [5] (Heller - Dunkler), um die Hintergrundhelligkeit manuell einzustellen.

## Durchscheinen vermeiden



Hintergrundfarben und das Durchscheinen des Bildes beim Scannen können unterdrückt werden.

(**Mögliche Werte:** **[Aus]** / **[Ein]**)



# Zoom



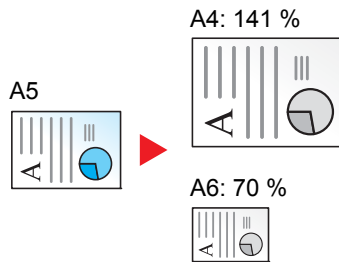
Passt den Zoomfaktor an, um das Originalbild zu verkleinern oder zu vergrößern.

## Kopierbetrieb

Folgende Zoomoptionen stehen zur Auswahl.

### Automatisch

Das Originalbild wird dem Papierformat angepasst.



### Standard Zoom

Das Bild wird mit voreingestellten Vergrößerungsfaktoren verkleinert oder vergrößert.

Modell	Zoomstufe (Original/Kopie)		Modell	Zoomstufe (Original/Kopie)	
Europäische Modelle	400 % Max.	90 % Folio >> A4	US-Modelle	400 % Max.	78 % Legal>>Letter
	200 %	70 %		200 %	64 %
	141 % A5 >> A4	50 %		129 %	Letter>>Statement
	100 %	25 % Min.		Statement>>Letter	50 %
			100 %	25 % Min.	

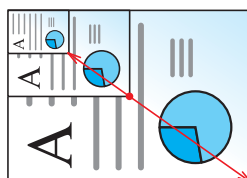
### Andere

Das Bild wird mit anderen als den voreingestellten Vergrößerungsfaktoren verkleinert oder vergrößert.

Modell	Zoomstufe (Original/Kopie)		Modell	Zoomstufe (Original/Kopie)	
Europäische Modelle	115 % B5 >> A4	78 % Legal>>Letter	US-Modelle	141 % A5 >> A4	86 % A4 >> B5
	86 % A4 >> B5	64 %		115 % B5 >> A4	70 % A4 >> A5
	129 %	Letter>>Statement		90 % Folio>>A4	
	Statement>>Letter				

### Zoom Wert eingeben

Damit wird das Originalbild in 1 %-Schritten zwischen 25 % und 400 % manuell verkleinert oder vergrößert. Verwenden Sie die Zifferntasten oder wählen Sie [+] oder [-], um die Vergrößerungsstufe einzugeben.



## Senden/Speichern

Eigenschaft	Beschreibung
100 %	Das Originalbild wird in aktueller Größe erstellt.
Automatisch	Vergrößert oder verkleinert das Original auf die zu sendende oder zu speichernde Größe.



### HINWEIS

Um das Bild zu vergrößern oder zu verkleinern, wählen Sie Papierformat, Sendeformat oder Speicherformat aus.

- ➔ [Papierauswahl \(Seite 6-11\)](#)
- [Sendeformat \(Seite 6-28\)](#)
- [Speicherformat \(Seite 6-36\)](#)

# Kombinieren



Kombiniert 2 oder 4 Originale auf einer gedruckten Seite.

Sie können das Seitenlayout oder die Art der Seitenbegrenzungslinien auswählen.

Die folgenden Arten von Seitenbegrenzungslinien sind verfügbar.



Eigenschaft		Wert	Beschreibung
<b>Aus</b>		—	Schaltet die Funktion ab.
<b>2 auf 1</b>		—	Kopiert das Original mit den Standardwerten. Weitere Hinweise zu den Einstellungen finden Sie unter: ► <a href="#">Funktionsstandardwerte (Seite 8-16)</a>
<b>4 auf 1</b>		—	
<b>Andere</b>	<b>Kombinieren</b>	Aus, 2 in 1 (L nach R/O nach U) 2 in 1 (R nach L/U nach O) 4 in 1 (Rechts dann unten) 4 in 1 (Links dann unten) 4 in 1 (Unten dann rechts) 4 in 1 (Unten dann links)	Wählen Sie das Layout der gescannten Seiten.
	<b>Trennlinie</b>	Keine, Durchgezogene Linie, Gestrichelte Linie, Positionsmarkierung	Legen Sie den Linientyp fest.
	<b>Originalausrichtung</b>	Oberkante oben Oberkante links	Wählen Sie die Ausrichtung des Originals und die obere Bezugskante, um den korrekten Scanmodus festzulegen.

## Anordnung der Bilder

Eigenschaft		Bild
2 auf 1	Von L nach R/Von O nach U	
	Von R nach L/Von U nach O	
4 auf 1	Rechts da. Unten	
	Links dann Unten	
	Unten da. Rechts	
	Unten dann Links	



### HINWEIS

- Das Kombinieren ist verfügbar für Kopierpapier der Formate A4, A5, B5, Folio, 216 x 340 mm, Letter, Legal, Statement, Oficio II und 16K.
- Wenn Sie das Original auf das Vorlagenglas legen, achten Sie darauf, die Originale in der Reihenfolge der Originalseiten zu kopieren.

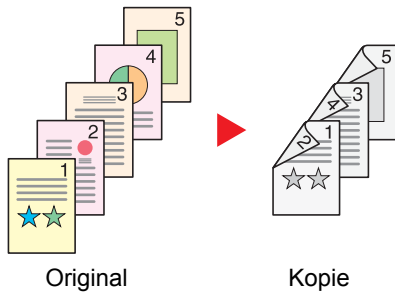
## Duplex



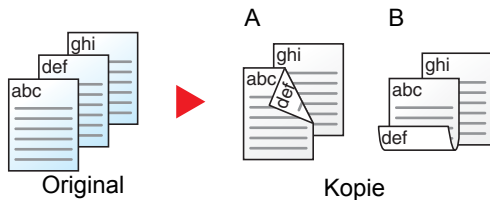
Erstellt beidseitige Kopien, um Papier zu sparen. Es können ebenfalls einseitige Kopien von zweiseitigen Originalen erstellt werden.

Folgende Kombinationen sind möglich:

### Einseitig auf zweiseitig



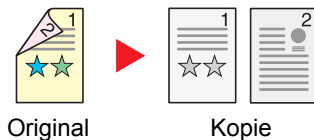
Erstellt zweiseitige Kopien aus einseitigen Originalen. Bei einer ungeraden Anzahl von Originalen bleibt die Rückseite der letzten Kopie leer.



Folgende Wendeoptionen stehen zur Verfügung:

- A Original links/rechts zu Bindung links/rechts: Bilder auf den zweiten Seiten werden nicht gedreht.
- B Original links/rechts zu Bindung oben: Bilder auf den zweiten Seiten werden um 180° gedreht. Die Kopien können an der Oberkante gebunden werden, wobei die Seiten beim Umblättern stellungsrichtig liegen.

### Zweiseitig auf einseitig

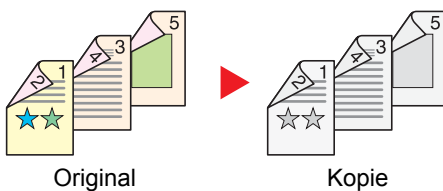


Kopiert jede Seite eines zweiseitigen Originals auf zwei einzelne Blätter.

Folgende Wendeoptionen stehen zur Verfügung:

- Bindung links/rechts: Bilder auf den zweiten Seiten werden nicht gedreht.
- Bindung oben: Bilder auf den zweiten Seiten werden um 180° gedreht.

### Zweiseitig auf zweiseitig



Erstellt zweiseitige Kopien aus zweiseitigen Originalen.

#### HINWEIS

Die in diesem Modus unterstützten Papierformate sind A4, B5, A5, Legal, Letter, Executive, Statement, Oficio II, 216 × 340 mm, Folio, ISO B5 und 16K.



## Kopierbetrieb

Druckt 1-seitige Originale auf 2 Seiten oder 2-seitige Originale auf einer Seite. Wählen Sie die Binderichtung für das Original und die gedruckten Seiten.

Eigenschaft		Wert	Beschreibung
1-seitig>>1-seitig		—	Schaltet die Funktion ab.
1-seitig>>2-seitig		—	Kopiert das Original mit den Standardwerten. Weitere Hinweise zu den Einstellungen finden Sie unter: ➔ <a href="#">Funktionsstandardwerte (Seite 8-16)</a>
2-seitig>>1-seitig		—	
2-seitig>>2-seitig		—	
Andere	Duplex	1-seitig>>1-seitig, 1-seitig>>2-seitig, 2-seitig>>1-seitig, 2-seitig>>2-seitig	Wählen Sie den gewünschten Duplex-Modus aus.
	Bindung im Original <sup>*1</sup>	Links/Rechts, Oben	Wählen Sie die Binderichtung der Originale.
	Bindung in Endverarbeitung <sup>*2</sup>	Links/Rechts, Oben	Wählen Sie die Binderichtung der erstellten Kopien.
	Originalausrichtung <sup>*1, *2</sup>	Oberkante oben Oberkante links Autom. <sup>*3</sup>	Wählen Sie die Ausrichtung des Originals und die Bezugskante, um die korrekte Scanrichtung festzulegen.

\*1 Wird angezeigt, wenn [2-seitig>>1-seitig] oder [2-seitig>>2-seitig] für "Duplex" ausgewählt ist.

\*2 Wird angezeigt, wenn [1-seitig>>2-seitig] oder [2-seitig>>2-seitig] für "Duplex" ausgewählt ist.



\*3 Wird nicht angezeigt, wenn das optionale OCR-Scan-Activation Kit zwar installiert, aber keine Speichererweiterung vorhanden ist.

Wenn die Originale über das Vorlagenglas eingescannt werden, legen Sie nacheinander neue Originale auf und wählen Sie die Taste [**Start**].

Nachdem alle Originale eingelesen wurden, wählen Sie [**Scannen beenden**], um die Kopien auszugeben.

## Drucken

Druckt ein Dokument doppelseitig aus.

Eigenschaft	Beschreibung
1-seitig	Schaltet die Funktion ab.
 2-seitig	Druckt ein 2-seitiges Dokument so, dass die Seiten für die Bindung links/rechts ausgerichtet sind.
 2-seitig	Druckt ein 2-seitiges Dokument so, dass die Seiten für die Bindung oben ausgerichtet sind.

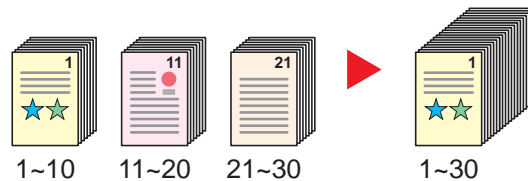
## Mehrfach-Scan



Viele Originale in verschiedenen Stapeln können trotz mehrerer Scanvorgänge zu einem Auftrag zusammengefasst werden.

Die Originale werden solange gescannt, bis Sie [**Scannen beenden**] auswählen.

(**Mögliche Werte:** [Aus] / [Ein])



## Auftragsende Nachricht



Sendet eine E-Mail nach erfolgreichem Abschluss des Auftrags.

Der Benutzer kann verständigt werden, dass ein Auftrag abgeschlossen ist, während er entfernt vom Kopierer an seinem Schreibtisch arbeitet.

### HINWEIS

Der PC muss vorher konfiguriert werden, damit E-Mail verwendet werden kann.

➔ [Command Center RX \(Seite 2-55\)](#)

Eine E-Mail kann nur an ein einzelnes Ziel versendet werden.

Eigenschaft	Beschreibung
<b>Aus</b>	Schaltet die Funktion ab.
<b>Nur Auftragsende, Auftrag beendet +Auftrag unterbrochen</b>	Zeigt eine Liste mit Zielen.
	<b>Ziel hinzufügen</b> Um ein neues Ziel hinzuzufügen, wählen Sie [+]. <ul style="list-style-type: none"> <li>• <b>Adressbuch:</b> Wählen Sie das gewünschte Ziel für die Benachrichtigung aus dem Adressbuch und dann [OK].</li> <li>• <b>Ext. Adressbuch:</b>*1 Wählen Sie das Ziel für die Benachrichtigung aus dem externen Adressbuch.</li> <li>• <b>Adresseingabe:</b> E-Mail-Adresse direkt eingeben. Geben Sie die Adresse ein (bis zu 128 Zeichen) und bestätigen Sie mit [OK].</li> <li>• <b>Meine Adresse:</b>*2 Benutzt die E-Mail-Adresse des angemeldeten Benutzers.</li> </ul>
	<b>Ziel prüfen</b> Um Detailinformationen zu den Zielen anzuzeigen, wählen Sie [🔍].
	<b>Ziel löschen</b> Um das ausgewählte Ziel zu löschen, wählen Sie [🗑️].

\*1 Für Details zum externen Adressbuch siehe

➔ **Command Center RX User Guide**

\*2 Wird angezeigt, falls die Benutzerverwaltung aktiviert ist.

## Dateinameneingabe



Gibt einen Dateinamen an.

Zusätzliche Informationen wie Datum und Uhrzeit oder Auftragsnummer können ebenfalls festgelegt werden. Den Auftragsverlauf oder den Auftragsstatus können Sie über Dateiname, Datum und Zeit oder Auftragsnummer abrufen.

Geben Sie den Dateinamen (bis zu 32 Zeichen) ein und wählen Sie **[Weiter]**.

Um Datum und Zeit hinzuzufügen, wählen Sie **[Datum/Zeit]**. Um eine Auftragsnummer hinzuzufügen, wählen Sie **[Job-Nr.]**. Um beides einzugeben, wählen Sie **[Job-Nr.] & [Datum/Zeit]** oder **[Datum/Zeit] & [Job-Nr.]**.

## Auftragspriorität ändern



Unterbricht den aktuellen Auftrag und gibt einem anderen Auftrag höchste Priorität.

Der unterbrochene Auftrag wird fortgesetzt, sobald der andere Auftrag beendet ist.

(**Mögliche Werte:** **[Aus]** / **[Ein]**)



### HINWEIS

- Die Priorität kann nur einmal geändert werden.
- Die Veränderung der Priorität ist je nach Status des Druckauftrags oder verfügbarem Speicher nicht möglich.

## Leiser Betrieb



Druck- und Scangeschwindigkeit für leisere Verarbeitung verringern.

Wählen Sie diesen Modus, wenn das Betriebsgeräusch störend ist.

Sie können Leisen Betrieb für jede Funktion, wie z. B. Kopieren und Senden, einzeln einstellen.

(**Mögliche Werte:** **[Aus]** / **[Ein]**)



### HINWEIS

- Im Modus Leiser Betrieb ist die Verarbeitungsgeschwindigkeit niedriger als im normalen Modus.
- Diese Funktion ist nicht verfügbar, wenn für "Für jeden Auftrag angeben" **[Abweisen]** gewählt wurde.

➔ [Für jeden Auftrag angeben \(Seite 8-52\)](#)

## Leere Seiten auslassen



Wenn ein Dokument leere Seiten enthält, werden diese übersprungen und nur Seiten mit Inhalt ausgedruckt.

Sie können festlegen, dass auch leere Seiten behandelt werden wie Seiten mit Linien und wenigen Zeichen.

Das Gerät erkennt leere Seiten und erspart somit unnötige Ausdrücke, ohne dass man ein Dokument auf leere Seiten prüfen muss.

Menüpunkt		Beschreibung
<b>Aus</b>		Alles, inklusive leerer Seiten, wird gescannt.
<b>Ein</b>	<b>Leere Seiten + durchgez. Linie</b>	Leere Seiten und Seiten mit durchgezogenen Linien werden als leere Seiten interpretiert.
	<b>Nur leere Seiten</b>	Nur leere Seiten werden als leere Seiten interpretiert.
	<b>Leere Seiten + etwas Text</b>	Leere Seiten und Seiten mit geringem Textanteil werden als leere Seiten interpretiert.



### HINWEIS

Bei gelochten Originalen oder auf farbigem Papier gedruckten Originalen werden leere Seiten eventuell nicht erkannt.

## Duplex (2-seitiges Original)



Wählen Sie Art und Ausrichtung des verwendeten Originals.

Eigenschaft		Wert	Beschreibung
1-seitig		—	Schaltet die Funktion ab.
2-seitig		—	Bei Verwendung eines 2-seitigen Originals, das links oder rechts gebunden wird.
Andere	Duplex	1-seitig, 2-seitig (Bindung Links/ Rechts), 2-seitig (Bindung Oben)	Wählen Sie die Binderichtung der Originale.
	Original- ausrichtung <sup>*1</sup>	Oberkante oben Oberkante links Autom. <sup>*2</sup>	Wählen Sie die Ausrichtung des Originals und die Bezugskante, um die korrekte Scanrichtung festzulegen.

\*1 Diese Funktion wird angezeigt, wenn unter "Duplex" [2-seitig (Bindung Links/Rechts)] oder [2-seitig (Bindung Oben)] gewählt wurde.

\*2 Wird nicht angezeigt, wenn das optionale OCR Scan Activation Kit zwar installiert, aber keine Speichererweiterung vorhanden ist.

### Beispiel

Wert		Bild
2-seitig	Bindung links/ rechts	
	Bindung oben	

## Sendeformat



Wählen Sie das Format des zu sendenden Bildes.

Wählen Sie **[Wie Originalformat]**, **[Metrisch]**, **[Zoll]** oder **[Andere]**, um das Sendeformat einzustellen.

Eigenschaft	Wert	Beschreibung
<b>Wie Originalformat</b>	—	Das Bild wird automatisch in der gleichen Größe wie das Original gesendet.
<b>Metrisch (Europa)</b>	A4, A5, A6, B5, B6, Folio, 216 × 340 mm	Wählen Sie unter den metrischen Standardformaten.
<b>US-Modelle</b>	Letter, Legal, Statement, Executive, Oficio II	Wählen Sie unter den Standardformaten für Zoll.
<b>Andere</b>	16K, ISO B5, Umschlag #10, Umschlag #9, Umschlag #6, Umschlag Monarch, Umschlag DL, Umschlag C5, Hagaki (Karteikarte), Oufuku Hagaki (Antwortkarte), Youkei 4, Youkei 2	Wählen Sie unter den Spezial-Standardformaten und Spezialformaten.

### Verhältnis zwischen Originalformat, Sendeformat und Zoom

[Originalformat \(Seite 6-10\)](#), Sendeformat und [Zoom \(Seite 6-18\)](#) stehen in einem Verhältnis zueinander. Nähere Details sind in der folgenden Tabelle aufgeführt.

Originalformat und Sendeformat sind	Gleich	Unterschiedlich
<a href="#">Originalformat (Seite 6-10)</a>	Erforderlichenfalls angeben.	Erforderlichenfalls angeben.
<b>Sendeformat</b>	Wählen Sie <b>[Wie Originalformat]</b> .	Gewünschtes Format auswählen.
<a href="#">Zoom (Seite 6-18)</a>	Wählen Sie <b>[100%]</b> (oder <b>[Automatisch]</b> ).	Wählen Sie <b>[Automatisch]</b> .



#### HINWEIS

Wenn Sie ein Sendeformat wählen, das nicht dem Originalformat entspricht und dann Zoom **[100%]** auswählen, können Sie das Originalformat in seiner tatsächlichen Größe (Kein Zoom) versenden.

# Dateiformat



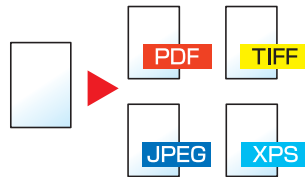
Geben Sie ein Format für die Bilddatei an. Die Stufe der Bildqualität kann ebenfalls eingestellt werden.

Wählen Sie das Dateiformat aus **[PDF]**, **[TIFF]**, **[JPEG]**, **[XPS]**, **[OpenXPS]** und **[Hoch kompr. PDF]**.

Wenn das optionale OCR-Scan-Activation Kit installiert ist, können Sie alternativ auch **[Word]**, **[Excel]** oder **[PowerPoint]** auswählen.

Wenn der Farbmodus für das Scannen auf Graustufen oder Vollfarbe eingestellt ist, können Sie die Bildqualität festlegen.

Wenn Sie **[PDF]** oder **[Hoch kompr. PDF]** gewählt haben, können Verschlüsselung oder PDF/A-Einstellungen vorgenommen werden.



Eigenschaft		Wert	Beschreibung
PDF		—	Stellen Sie das ausgewählte Format ein. Die Bildqualität und die PDF/A-Einstellungen werden die Standardeinstellungen. Weitere Hinweise zu den Einstellungen finden Sie unter: ➔ <a href="#">Funktionsstandardwerte (Seite 8-16)</a>
Hoch kompr. PDF		—	
TIFF		—	
JPEG		—	
XPS		—	
OpenXPS		—	
Word <sup>*1</sup>		—	
Excel <sup>*1</sup>		—	
PowerPoint <sup>*1</sup>		—	
Andere	Dateiformat	PDF, Hoch kompr. PDF, TIFF, JPEG, XPS, OpenXPS, Word <sup>*1</sup> , Excel <sup>*1</sup> , PowerPoint <sup>*1</sup>	
	Bildqualität <sup>*2</sup>	Prior. Komp.-Faktor, Standard, Priorität Qualität	Gibt die Qualitätsstufe für das hochkomprimierte PDF-Format an.
	Bildqualität <sup>*3</sup>	1 Niedrige Qualität (Hoch kompr.) bis 5 Hohe Qualität (Niedr. kompr.)	Bildqualität auswählen.
	PDF/A <sup>*4</sup>	Aus, PDF/A-1a, PDF/A-1b, PDF/A-2a, PDF/A-2b, PDF/A-2u	Geben Sie PDF/A-1 als Format ein.
	Verschlüsselung <sup>*4</sup>	—	Es können auch PDF Verschlüsselungsfunktionen gewählt werden. ➔ <a href="#">PDF-Verschlüsselungsfunktionen (Seite 6-30)</a>
OCR Texterkennung <sup>*1</sup>		Aus, Ein	Legen Sie die Standardauswahl für die OCR Texterkennung fest. ➔ <a href="#">OCR Texterkennung (Option) (Seite 6-32)</a>
OCR-Ausgabeformat <sup>*5</sup>		Text + Grafiken Text + Grafiken mit gescanntem Bild Gescanntes Bild mit durchsuchbarem Text	Wählen Sie das Ausgabeformat für Word, Excel und PowerPoint aus.

\*1 Wird nur angezeigt, wenn das optionale Scan Extension Kit installiert ist.

\*2 Wird angezeigt, wenn **[Hoch kompr. PDF]** für "Dateiformat" ausgewählt wurde.

\*3 Wird angezeigt, wenn ein anderer Wert als **[Hoch kompr. PDF]** für "Dateiformat" ausgewählt wurde.

\*4 Wird angezeigt, wenn **[PDF]** oder **[Hoch kompr. PDF]** für "Dateiformat" ausgewählt wurde.

\*5 Wird angezeigt **[Word]**, **[Excel]** oder **[PowerPoint]** für "Dateiformat" ausgewählt wurde.

 **HINWEIS**

Ist die Verschlüsselung aktiviert, können keine PDF/A-Einstellungen vorgenommen werden.

**PDF-Verschlüsselungsfunktionen**

Wenn Sie PDF oder Hoch kompr. PDF als Dateiformat gewählt haben, können Sie den Zugriff für die Anzeige, den Druck und das Bearbeiten der PDF-Datei durch Zuweisung eines Passworts einschränken.

Wählen Sie die Option **[Andere]**, **[PDF]** oder **[Hoch kompr. PDF]** in **[Dateiformat]**. Wählen Sie dann **[Verschlüsseln]**.

Die möglichen Einstellungen hängen von der Auswahl unter dem Punkt **[Kompatibilität]** ab.

Falls **[Acrobat 3.0 und höher, Verschlüsselung: Mittel(40 Bit)]** gewählt wurde

Eigenschaft	Wert	Beschreibung
<b>Passwort zum Öffnen des Dokuments</b>	Aus, Ein	Zum Öffnen der PDF-Datei ist ein Passwort erforderlich. Wählen Sie <b>[Ein]</b> , geben das Passwort (bis 256 Zeichen) ein und wählen Sie dann <b>[Weiter]</b> . Geben Sie das Passwort zur Bestätigung nochmals ein. Bestätigen Sie mit <b>[OK]</b> .
<b>Passwort zum Bearbeiten/ Drucken des Dokuments</b>	Aus, Ein	Zum Bearbeiten der PDF-Datei ist ein Passwort erforderlich. Wählen Sie <b>[Ein]</b> , geben das Passwort (bis 256 Zeichen) ein und wählen Sie dann <b>[Weiter]</b> . Geben Sie das Passwort zur Bestätigung nochmals ein. Bestätigen Sie mit <b>[OK]</b> . Wenn Sie das Passwort zum Bearbeiten oder Drucken des Dokuments eingegeben haben, können Sie den Betrieb gezielt einschränken.
<b>Drucken zulässig</b>	Nicht zulässig, Zulässig	Diese Einstellung schränkt das Drucken der PDF-Datei ein.
<b>Änderungen zulässig</b>	Nicht zulässig	Das Bearbeiten der PDF-Datei ist nicht möglich.
	Komentieren	Es können nur Kommentare hinzugefügt werden.
	Seitenlayout ohne Seitenextraktion	Das Seitenlayout kann geändert werden, aber eine Entnahme von Seiten aus der PDF-Datei ist nicht möglich.
	Alles ohne Seitenextraktion	Alle Vorgänge mit Ausnahme der Entnahme von Seiten aus der PDF-Datei können ausgeführt werden.
<b>Text/Bilder/Andere kopieren</b>	Deaktivieren, Einschalten	Das Kopieren von Text und Objekten in der PDF-Datei ist nicht zulässig.



Falls [Acrobat 5.0 und höher, Verschlüsselung: Mittel(128 Bit)] gewählt wurde

Eigenschaft	Wert	Beschreibung
<b>Passwort zum Öffnen des Dokuments</b>	Aus, Ein	Zum Öffnen der PDF-Datei ist ein Passwort erforderlich. Wählen Sie <b>[Ein]</b> , geben das Passwort (bis 256 Zeichen) ein und wählen Sie dann <b>[Weiter]</b> . Geben Sie das Passwort zur Bestätigung nochmals ein. Bestätigen Sie mit <b>[OK]</b> .
<b>Passwort zum Bearbeiten/ Drucken des Dokuments</b>	Aus, Ein	Zum Bearbeiten der PDF-Datei ist ein Passwort erforderlich. Wählen Sie <b>[Ein]</b> , geben das Passwort (bis 256 Zeichen) ein und wählen Sie dann <b>[Weiter]</b> . Geben Sie das Passwort zur Bestätigung nochmals ein. Bestätigen Sie mit <b>[OK]</b> . Wenn Sie das Passwort zum Bearbeiten oder Drucken des Dokuments eingegeben haben, können Sie den Betrieb gezielt einschränken.
<b>Drucken zulässig</b>	Nicht zulässig	Der Ausdruck der PDF-Datei ist nicht möglich.
	Zulässig (nur niedrige Auflösung)	Die PDF-Datei kann nur in niedriger Auflösung gedruckt werden.
	Zulässig	Die PDF-Datei kann nur in Originalauflösung gedruckt werden.
<b>Änderungen zulässig</b>	Nicht zulässig	Das Bearbeiten der PDF-Datei ist nicht möglich.
	Seiten einfügen/löschen/rotieren	Seiten in der PDF-Datei können nur eingefügt, gelöscht oder gedreht werden.
	Kommentieren	Es können nur Kommentare hinzugefügt werden.
	Alles ohne Seitenextraktion	Alle Vorgänge mit Ausnahme der Entnahme von Seiten aus der PDF-Datei können ausgeführt werden.
<b>Text/Bilder/Andere kopieren</b>	Deaktivieren, Einschalten	Das Kopieren von Text und Objekten in der PDF-Datei ist nicht zulässig.

**OCR Texterkennung (Option)**

Wenn [PDF] oder [Hoch kompr. PDF], [Word], [Excel] oder [PowerPoint] als Dateiformat ausgewählt wurde, kann eine durchsuchbare Datei erstellt werden, indem Sie die OCR-Funktion für das Dokument anwenden. Stellen Sie zunächst die [OCR Texterkennung] auf [Ein], wählen Sie anschließend die Sprache für das Dokument aus und bestätigen Sie mit [OK].

Menüpunkt	Beschreibung
<b>Aus</b>	Keine durchsuchbare Datei erstellen.
<b>Ein</b>	Durchsuchbare Datei erstellen. Wählen Sie eine der Sprachen für das Dokument aus, die auf der Berührungsanzeige angezeigt werden.

**HINWEIS**

- Diese Funktion steht nur zur Verfügung, wenn das optionale OCR-Scan-Activation Kit installiert ist.  
➔ [Scan Extension Kit\(A\) "OCR Scan Activation Kit" \(Seite 11-8\)](#)
- Diese Funktion kann nicht genutzt werden, wenn Sie ein Dokument aus der Anwender-Box senden.
- Wenn nicht die richtige Sprache ausgewählt wird, kann die Erstellung der Datei deutlich länger andauern oder sogar fehlschlagen.  
Die Standardsprache kann im Systemmenü geändert werden.  
➔ [Vorrangige OCR-Sprache<sup>\\*2</sup> \(Seite 8-18\)](#)
- Wenn Sie für ein Original nicht die korrekte Ausrichtung einstellen, wird der Text des Dokuments womöglich nicht korrekt als Zeichen erkannt. Darüber hinaus kann es eine Weile dauern, bis die Datei erstellt wurde. Die Ausrichtung des Originals ist korrekt.
- Die Genauigkeit der Texterkennung hängt von der Qualität des Originals ab. Die Erkennungsgenauigkeit kann durch die nachfolgend aufgeführten Faktoren beeinträchtigt werden:
  - Wiederholt kopierte Dokumente (als kopierte Kopie)
  - Erhalt von Faxen (mit geringer Auflösung)
  - Originale mit zu engem oder zu großem Zeichenabstand
  - Originale mit Linien über dem Text
  - Originale mit speziellen Schriftarten
  - Buchbindung
  - Handgeschriebene Texte

## Dateitrennung



Die eingescannten Daten können Seite für Seite getrennt, in verschiedenen Dateien abgespeichert und einzeln versendet werden.

(**Mögliche Werte:** [Aus] / [Jede Seite])

Wählen Sie [Jede Seite], um die Dateitrennung zu aktivieren.



### HINWEIS

Eine dreistellige laufende Nummer wie "abc\_001.pdf, abc\_002.pdf..." wird an den Dateinamen angehängt.

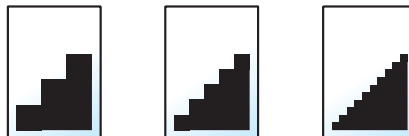
## Scanauflösung, Auflösung



Gibt die Standardauflösung für das Scannen an.

(**Mögliche Werte:** [Dateieinstell. anwenden]<sup>\*1</sup> / [600 × 600dpi] / [400 × 400dpi Ultra] / [300 × 300dpi] / [200 × 400dpi Super] / [200 × 200dpi Fine] / [200 × 100dpi Normal])

\*1 Wird beim Senden aus der Anwender-Box angezeigt.



### HINWEIS

Je höher der Wert, desto besser die Auflösung. Bei einer höheren Auflösung vergrößert sich aber auch die Dateigröße und die Sendedauer wird länger.

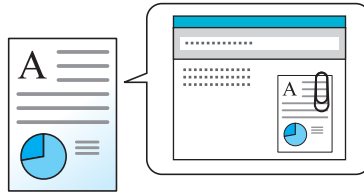
## E-Mail Betreff/Nachricht

Senden

Aus Box  
senden

Geben Sie an, welcher E-Mail-Betreff und welcher Text hinzugefügt werden soll.

Wählen Sie **[Betreff]** / **[Nachricht]**, um die Daten einzugeben.



### HINWEIS

Der Betreff kann aus max. 60 Zeichen und der Text aus max. 500 Zeichen bestehen.

## Langes Original

Senden

USB-Scan

Diese Funktion ermöglicht das Einlesen langer Dokumente über den Vorlageneinzug.

(**Mögliche Werte:** **[Aus]** / **[Ein]**)



### HINWEIS

- Lange Originale werden in Schwarzweiß oder Graustufen gesendet.
- Eine Seite eines Originals mit einer Länge bis zu 915 mm kann gescannt werden.
- Die maximale Auflösung beträgt 300×300 dpi.

## Verschlüsselte FTP Sendung

Senden

Aus Box  
senden

Wählen Sie diese Funktion, wenn das Dokument für die FTP-Sendung verschlüsselt werden soll.

Dies erhöht die Sicherheit.

(**Mögliche Werte:** **[Aus]** / **[Ein]**)



### HINWEIS

Klicken Sie im Command Center RX auf **[Sicherheits-Einstellungen]** und dann auf **[Netzwerksicherheit]**. Stellen Sie sicher, dass "SSL" in Sicherheitsprotokolle auf "Ein" steht und dass eine oder mehrere Verschlüsselungsmethoden in den clientenseitigen Einstellungen ausgewählt sind.

➔ **Command Center RX User Guide**

## Löschen nach Druck



Dokumente können nach erfolgreichem Druck automatisch gelöscht werden.

(**Mögliche Werte:** [Aus] / [Ein])

## Löschen nach Sendung



Dokumente können nach erfolgreicher Sendung automatisch aus der Box gelöscht werden.

(**Mögliche Werte:** [Aus] / [Ein])

## Speicherformat



Wählen Sie die Größe der zu speichernden Datei aus.

Wählen Sie **[Wie Originalformat]**, **[Metrisch]**, **[Zoll]** oder **[Andere]**, um das Speicherformat einzustellen.

Eigenschaft	Wert	Beschreibung
<b>Wie Originalformat</b>	—	Das Bild wird automatisch in der gleichen Größe wie das Original gespeichert.
<b>Metrisch (Europa)</b>	A4, A5, A6, B5, B6, Folio, 216 × 340 mm	Wählen Sie unter den metrischen Standardformaten.
<b>US-Modelle</b>	Letter, Legal, Statement, Executive, Oficio II	Wählen Sie unter den Standardformaten für Zoll.
<b>Andere</b>	16K, ISO B5, Umschlag #10, Umschlag #9, Umschlag #6, Umschlag Monarch, Umschlag DL, Umschlag C5, Hagaki (Karteikarte), Oufuku Hagaki (Antwortkarte), Youkei 4, Youkei 2	Wählen Sie unter den Spezial-Standardformaten und Spezialformaten.

### Verhältnis zwischen Originalformat, Sendeformat und Zoom

[Originalformat \(Seite 6-10\)](#), Speicherformat und [Zoom \(Seite 6-18\)](#) stehen in einem Verhältnis zueinander. Die Details der jeweiligen Funktion wird in der folgenden Tabelle erläutert.

Originalformat und gewünschtes Speicherformat sind	Gleich	Unterschiedlich
<a href="#">Originalformat (Seite 6-10)</a>	Erforderlichenfalls angeben.	Erforderlichenfalls angeben.
<b>Speicherformat</b>	Wählen Sie <b>[Wie Originalformat]</b> .	Gewünschtes Format auswählen.
<a href="#">Zoom (Seite 6-18)</a>	Wählen Sie <b>[100%]</b> (oder <b>[Automatisch]</b> ).	Wählen Sie <b>[Automatisch]</b> .



#### HINWEIS

Wenn Sie ein Speicherformat wählen, das nicht dem Originalformat entspricht und dann Zoom **[100%]** auswählen, können Sie das Originalformat in seiner tatsächlichen Größe (Kein Zoom) speichern.

## Verschlüsseltes PDF-Passwort



Zum Ausdruck einer PDF-Datei ist ein vorher eingegebenes Passwort nötig.

Geben Sie das Passwort ein und bestätigen Sie mit **[OK]**.



#### HINWEIS

Hinweise zur Eingabe des Passworts finden Sie unter:

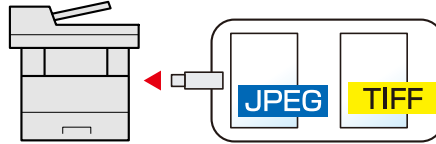
➔ [Zeicheneingabe \(Seite 11-11\)](#)

## JPEG/TIFF-Druck



Wählen Sie Bildgröße (Auflösung), wenn Sie eine JPEG- oder TIFF-Datei drucken wollen.

(**Mögliche Werte:** [Papierformat] / [Bildauflösung] / [Druckauflösung])



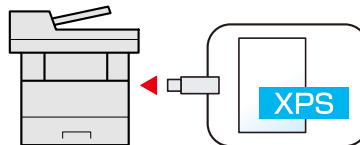
Eigenschaft	Beschreibung
<b>Papierformat</b>	Passt die Bildgröße dem gewählten Papierformat an.
<b>Bildauflösung</b>	Druckt mit der aktuellen Bildauflösung aus.
<b>Druckauflösung</b>	Passt die Bildgröße der Druckauflösung an.

## XPS seitengenau



Verkleinert oder vergrößert die Bildgröße auf das ausgewählte Papierformat, sobald XPS-Dateien gedruckt werden.

(**Mögliche Werte:** [Aus] / [Ein])



# 7 Status/Druck abbrechen

In diesem Kapitel werden folgende Themen behandelt:

Auftragsstatus prüfen .....	7-2
Inhalt der Statusanzeige .....	7-3
Detailinformationen der Aufträge prüfen .....	7-7
Auftragsprotokoll prüfen .....	7-8
Detailinformationen der Protokolle prüfen .....	7-9
Auftragshistorie versenden .....	7-9
Aufträge verwalten .....	7-10
Anhalten und Fortsetzen von Aufträgen .....	7-10
Aufträge abbrechen .....	7-10
Gerät/Kommunikation .....	7-11
Verbleibenden Toner- und Papiervorrat prüfen .....	7-13



# Auftragsstatus prüfen

Sie können den Status von Aufträgen während der Verarbeitung oder im Wartestatus prüfen.

## Verfügbare Statusanzeigen

Der Verarbeitungs- oder Wartestatus eines Auftrags wird in Form einer Liste auf der Berührungsanzeige in vier verschiedenen Anzeigen angezeigt - Druckaufträge, Sendeaufträge, Speicheraufträge und Geplante Aufträge.

Folgende Statusanzeigen sind verfügbar.

Statusanzeige	Angezeigter Auftragsstatus
DR Auftragsstat.	<ul style="list-style-type: none"> <li>• Kopie</li> <li>• Drucker</li> <li>• Faxempfang</li> <li>• E-Mail-Empfang</li> <li>• Druck aus der Dokumentenbox</li> <li>• Gedruckte Daten aus dem externem Speicher</li> <li>• Anwendung</li> <li>• Auftragsbericht/Liste</li> </ul>
Sendestatus	<ul style="list-style-type: none"> <li>• Faxübertragung</li> <li>• E-Mail</li> <li>• Ordnerübertragung</li> <li>• Anwendung</li> <li>• Rundsendungen</li> </ul>
Status speichern	<ul style="list-style-type: none"> <li>• Scan</li> <li>• FAX</li> <li>• Drucker</li> </ul>
Geplanter Auftrag	<ul style="list-style-type: none"> <li>• Zeitversetzte Faxübertragung</li> </ul>

## Statusanzeigen aufrufen

### 1 Anzeige aufrufen.

Wählen Sie die Taste [**Status/Druckabbr.**].

### 2 Den zu prüfenden Auftrag wählen.

Wählen Sie entweder [**DR Auftragsstat.**], [**Sendestatus**], [**Status speichern**] oder [**Geplanter Auftrag**], um den Status zu prüfen.

- ➔ [Anzeige der Druckaufträge \(Seite 7-3\)](#)
- [Anzeige für Sendeaufträge \(Seite 7-4\)](#)
- [Anzeige der gespeicherten Aufträge \(Seite 7-5\)](#)
- [Statusanzeige für geplante Aufträge \(Seite 7-6\)](#)

## Inhalt der Statusanzeige

### HINWEIS

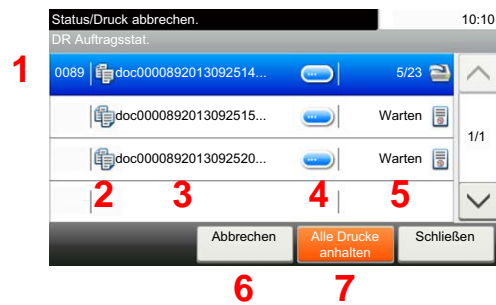
Sie können den Status von Aufträgen aller Anwender oder nur von Ihren eigenen Aufträgen anzeigen.








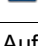

➔ [Status/Protokoll anzeigen \(Seite 8-20\)](#)

Diese Einstellung kann auch über das Command Center RX geändert werden.

➔ **Command Center RX User Guide**







### Anzeige der Druckaufträge



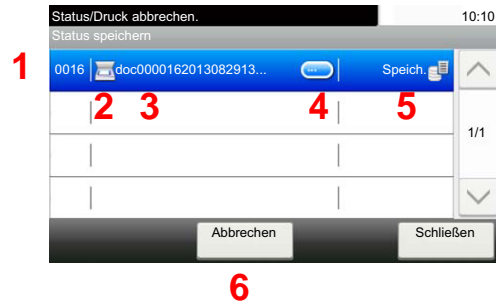
Nr.	Eigenschaft	Beschreibung
1	Job-Nr.	Laufende Auftragsnummer
2	Typ	Symbole, die den Auftragsstyp anzeigen  Kopierauftrag  Druckauftrag  Auftrag aus Dokumentenbox  Faxempfang  E-Mail-Empfang  Daten aus externem Speicher  Anwendung  Listendruck/Liste
3	Auftragsname	Auftragsname oder Dateiname
4	[  ]	Wählen Sie diese Taste, um mehr Informationen über den gewünschten Auftrag zu sehen. ➔ <a href="#">Detailinformationen der Aufträge prüfen (Seite 7-7)</a>
5	Status	Status des Auftrags (Anzahl gedruckter Kopien)/(Gesamtzahl zu druckender Kopien): Drucken Verarbeiten: Der Status kurz bevor der Druck startet. Warten: Druck wartet Pause: Druckauftrag angehalten oder Fehler Wird abgebrochen: Der Auftrag wird abgebrochen
6	[ <b>Abbrechen</b> ]	Wählen Sie den abzubrechenden Auftrag aus der Liste und wählen Sie dann diese Taste.
7	[ <b>Alle Drucke anhalten</b> ]	Anhalten aller Druckaufträge. Wenn Sie nochmals diese Taste wählen, werden die Druckaufträge wieder aufgenommen.





## Anzeige für Sendeaufträge



Nr.	Eigenschaft	Beschreibung
1	Job-Nr.	Laufende Auftragsnummer
2	Typ	<p>Symbole, die den Auftragstyp anzeigen</p> <ul style="list-style-type: none"> <li> Sendeauftrag FAX</li> <li> Sendeauftrag E-Mail</li> <li> Sendeauftrag Ordner (SMB/FTP)</li> <li> Auftr. senden Anwendung</li> <li> Sendeauftrag Rundsenden</li> </ul>
3	Auftragsname	Auftragsname oder Dateiname
4	[  ]	<p>Wählen Sie diese Taste, um mehr Informationen über den gewünschten Auftrag zu sehen.</p> <p>➔ <a href="#">Detailinformationen der Aufträge prüfen (Seite 7-7)</a></p>
5	Status	<p>Status des Auftrags</p> <p>Verarbeiten: Status vor der Versendung, zum Beispiel während des Scannens.</p> <p>Senden: Senden</p> <p>Warten: Sendevorgang wartet</p> <p>Abbrechen: Der Auftrag wird abgebrochen</p> <p>Pause: Auftrag angehalten</p>
6	[Menü]	<p>Durch Betätigen dieser Taste wird [<b>Auftragspriorität ändern</b>] geöffnet. Diese Funktion ermöglicht es, einem bestimmten Faxauftrag eine höhere Priorität zu geben.</p> <p>Wählen Sie den Faxauftrag, der sofort gesendet werden soll &gt; [Menü] &gt; [<b>Auftr. Prio. ändern</b>]</p>
7	[Abbrechen]	Wählen Sie den abzubrechenden Auftrag aus der Liste und wählen Sie dann diese Taste.



## Anzeige der gespeicherten Aufträge



Nr.	Eigenschaft	Beschreibung
1	Job-Nr.	Laufende Auftragsnummer
2	Typ	Symbole, die den Auftragstyp anzeigen  Speicherauftrag Scan  Speicherauftrag Druck  Speicherauftrag FAX
3	Auftragsname	Auftragsname oder Dateiname wird angezeigt.
4	[  ]	Wählen Sie diese Taste, um mehr Informationen über den gewünschten Auftrag zu sehen. <a href="#">▶ Detailinformationen der Aufträge prüfen (Seite 7-7)</a>
5	Status	Status des Auftrags Verarbeiten: Status vor dem Abspeichern, zum Beispiel während des Scannens. Speichern: Gespeicherte Daten Wird abgebrochen: Der Auftrag wird abgebrochen Pause: Auftrag angehalten
6	[ <b>Abbrechen</b> ]	Wählen Sie den abzubrechenden Auftrag aus der Liste und wählen Sie dann diese Taste.

## Statusanzeige für geplante Aufträge



Nr.	Eigenschaft	Beschreibung
1	Job-Nr.	Laufende Auftragsnummer
2	Typ	Symbole, die den Auftragstyp anzeigen  Speicherauftrag FAX
3	Ziel	Ziel (Zielname, Faxnummer oder Rundsendenummern)
4	[  ]	Wählen Sie diese Taste, um mehr Informationen über den gewünschten Auftrag zu sehen. <a href="#">➔ Detailinformationen der Aufträge prüfen (Seite 7-7)</a>
5	Startzeit	Ausführungszeit für einen geplanten Auftrag
6	[Menü]	Durch diese Taste wird [ <b>Jetzt starten</b> ] geöffnet. Wählen Sie den Auftrag aus, der sofort gesendet werden soll. Wählen Sie [ <b>Menü</b> ] und dann [ <b>Jetzt starten</b> ].
7	[Abrechnen]	Wählen Sie den abzubrechenden Auftrag aus der Liste und wählen Sie dann diese Taste.


## Detailinformationen der Aufträge prüfen

Damit prüfen Sie die detaillierten Informationen der einzelnen Aufträge.




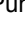
### HINWEIS

Falls Sie sich als Benutzer angemeldet haben, können Sie nur Ihre eigenen Aufträge prüfen. Sobald Sie sich als Administrator angemeldet haben, können Sie alle Aufträge bearbeiten.

- 1 Anzeige aufrufen.  
➔ [Inhalt der Statusanzeige \(Seite 7-3\)](#)
- 2 Information überprüfen.
  - 1 Wählen Sie [, um mehr Informationen über den gewünschten Auftrag zu sehen.



Die Detailinformationen über den ausgewählten Auftrag werden angezeigt.

Wählen Sie [] oder [, um die vorherige oder nächste Seite anzuzeigen. Sie können noch mehr Details prüfen, wenn sie einen weißen Punkt auswählen.

Unter den Sendeaufträgen können Sie das Ziel prüfen, indem Sie [**Status/Ziel**] auswählen.

- 2 Wenn Sie die Detailinformationen wieder verlassen möchten, wählen Sie [**Ende**].

# Auftragsprotokoll prüfen

Sie können das Protokoll der abgeschlossenen Aufträge aufrufen und prüfen.

 **HINWEIS**

- Das Protokoll ist auch über das Command Center RX oder den KYOCERA Net Viewer vom PC aus aufrufbar.

➔ **Command Center RX User Guide**

➔ **KYOCERA Net Viewer User Guide**

- Sie können das Auftragsprotokoll aller Anwender oder nur Ihr eigenes Auftragsprotokoll anzeigen.

➔ [Status/Protokoll anzeigen \(Seite 8-20\)](#)

- Diese Einstellung kann auch über das Command Center RX geändert werden.

➔ **Command Center RX User Guide**

## Verfügbare Auftragsprotokolle

Die Auftragsprotokolle werden getrennt in vier Karten - Druckaufträge, Sendeaufträge, Speicheraufträge und FAX-Aufträge angezeigt.

Folgende Auftragsprotokolle sind verfügbar.


Anzeige	Angezeigtes Auftragsprotokoll
Auftragspr. druc	<ul style="list-style-type: none"> <li>• Kopie</li> <li>• Drucker</li> <li>• Faxempfang</li> <li>• E-Mail-Empfang</li> <li>• Druck aus der Dokumentenbox</li> <li>• Auftragsbericht/Liste</li> <li>• Gedruckte Daten aus externem Speicher</li> <li>• Anwendung</li> </ul>
Auftragspr. send	<ul style="list-style-type: none"> <li>• FAX</li> <li>• E-Mail</li> <li>• Ordner</li> <li>• Anwendung</li> <li>• Rundsendungen</li> </ul>
Logbuch Speicher	<ul style="list-style-type: none"> <li>• Scan</li> <li>• FAX</li> <li>• Drucker</li> </ul>
FAX Auftragprot.	➔ <b>FAX Bedienungsanleitung</b>

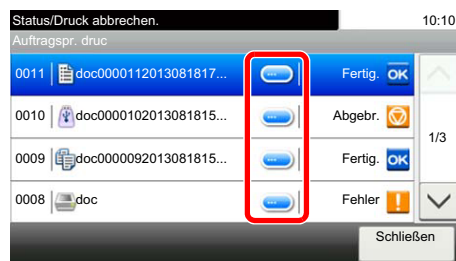
## Anzeige der Auftragsprotokolle

- 1 Anzeige aufrufen.  
Wählen Sie die Taste [**Status/Druckabbr.**].
- 2 Den zu prüfenden Auftrag wählen.

## Detailinformationen der Protokolle prüfen

Mit dieser Funktion prüfen Sie die detaillierten Informationen der einzelnen Auftragsprotokolle.


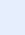
- 1 Anzeige aufrufen.
- 2 Information überprüfen.
  - 1 Wählen Sie [, um den gewünschten Auftrag zu sehen, den Sie prüfen möchten.



Die Detailinformationen über den ausgewählten Auftrag werden angezeigt.



### HINWEIS

Um die Informationen auf der nächsten/vorherigen Seite anzuzeigen, wählen Sie [] oder [].

- 2 Wenn Sie die Detailinformationen wieder verlassen möchten, wählen Sie [**Schließen**].

## Auftragshistorie versenden

Protokolle können per E-Mail versendet werden. Diese können entweder manuell oder nach einer bestimmten Auftragszahl automatisch versendet werden.

➔ [Sende Auftragshistorie \(Seite 8-8\)](#)



# Aufträge verwalten

## Anhalten und Fortsetzen von Aufträgen

Sie können alle Druckaufträge im Druck- bzw. Wartestatus anhalten bzw. fortsetzen.

- 1 Anzeige aufrufen.  
Wählen Sie die Taste [**Status/Druckabbr.**].
- 2 Im Druckauftragsstatus [Alle Drucke anhalten] wählen.  
Der Druck wird angehalten.  
Wenn Sie das Drucken eines angehaltenen Auftrags wieder aufnehmen möchten, wählen Sie [**Alle Druckaufträge starten**].

## Aufträge abbrechen

Ein Auftrag mit dem Status Drucken/Warten kann abgebrochen werden.

- 1 Anzeige aufrufen.  
Wählen Sie die Taste [**Status/Druckabbr.**].
- 2 Auftrag aus Liste wählen und [Abbrechen] wählen.
- 3 Anzeige mit [Ja] bestätigen.

# Gerät/Kommunikation

Sie können den Status des Geräts oder der Verbindungen prüfen bzw. konfigurieren.

## 1 Anzeige aufrufen.

1 Wählen Sie die Taste [**Status/Druckabbr.**].

2 Wählen Sie das Gerät, das Sie prüfen möchten.

Die Anzeige für den Status oder die Konfiguration der Geräte wird aufgerufen.

## 2 Status prüfen.

Folgende Punkte können geprüft werden.

### "Scanner"

Der Status eines Scanvorgangs oder Fehlerinformationen (Papierstau, Abdeckung geöffnet etc.) werden angezeigt.

### "Drucker"

Fehlerinformationen wie Papierstau, Tonermangel und Papiermangel sowie der Warte- und Druckstatus werden angezeigt.

### „FAX-Speicher-Empfangsbox“

Zeigt Informationen (Dokumentenname, Dateigröße etc.) zu einem Dokument in der FAX-Speicher-Empfangsbox.

#### ➔ FAX Bedienungsanleitung

### "FAX"

- Informationen über Sendevorgänge und Empfangsvorgänge sowie das Anwählen von Verbindungen werden angezeigt.
- Wählen Sie [**Leitung aus**], um eine FAX-Sendung oder einen FAX-Empfang zu unterbrechen.

#### ➔ FAX Bedienungsanleitung

### "Externer Speicher (USB-Speicher)"

- Nutzung, Kapazität und freier Speicherplatz des an diesem Gerät angeschlossenen externen Speichermediums werden angezeigt.
- Wählen Sie [**Menü**] > [**Format**], um den externen Speicher zu formatieren.



#### WICHTIG

Mit der Funktion [**Format**] werden alle Daten auf dem Speichermedium gelöscht.

- Wählen Sie [**Entfernen**], um die externen Speichermedien sicher zu entfernen.

### "USB Tastatur"

Der Status der optionalen USB-Tastatur wird angezeigt.

### "Bluetooth-Tastatur"

Der Status der optionalen Bluetooth-Tastatur wird angezeigt.

### "Netzwerk - Verbindungsstatus"

Die Anzeige des Netzwerk-Verbindungsstatus erscheint.

**Opt. Netzwerk - Verbindungsstatus**

Der Verbindungsstatus des optionalen Netzwerkkarten-Kit wird angezeigt.

**"Wi-Fi Direct"**

Der Verbindungsstatus von Wi-Fi Direct wird angezeigt.

**"DrahtlosNetzwerk"**

Der Verbindungsstatus des WLAN-Schnittstellen-Kit wird angezeigt.

**"Wi-Fi"**

Der Verbindungsstatus von Wi-Fi wird angezeigt.

**"SSD"**

Der Status der optionalen SSD wird angezeigt.

# Verbleibenden Toner- und Papiervorrat prüfen

Sie können den vorhandenen Toner- und Papiervorrat in der Berührungsanzeige prüfen.

## 1 Anzeige aufrufen.

- 1 Wählen Sie die Taste [**Status/Druckabbr.**].
- 2 Wählen Sie das Gerät, das Sie prüfen möchten.

## 2 Status prüfen.

Folgende Punkte können geprüft werden.

### "**Tonerstatus**"

Es wird die Menge des verbleibenden Toners angezeigt. Sie können den Status des Resttonerbehälters prüfen.

### "**Papierstatus**"

Sie können das Format, die Ausrichtung, den Typ und den verbleibenden Papiervorrat in den einzelnen Papierquellen prüfen. Es wird die Menge des verbleibenden Papiers angezeigt.

# 8 Einstellungen im Systemmenü

In diesem Kapitel werden folgende Themen behandelt:

Systemmenü .....	8-2
Bedienung .....	8-2
Einstellungen im Systemmenü .....	8-3
Sprache .....	8-5
Listendruck .....	8-5
Benutzereigenschaften .....	8-8
Kassette/Universalzufuhr Einstellungen .....	8-9
Allgemeine Einstellungen .....	8-11
Startseite .....	8-21
Kopieren .....	8-22
Senden .....	8-23
Dokumentenbox .....	8-24
FAX .....	8-24
Anwendung .....	8-24
Internet .....	8-25
Adressbuch/Zielwahl .....	8-25
Benutzer-Login/Kostenstellen .....	8-26
Drucker .....	8-26
System/Netzwerk .....	8-29
Datum/Zeit/Energie sparen .....	8-49
Einstellungen/Wartung .....	8-52

# Systemmenü

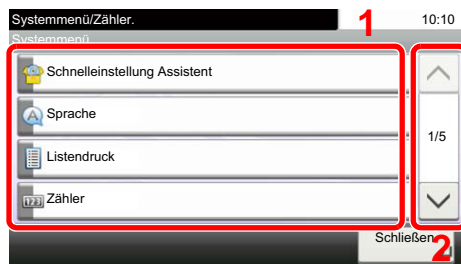
Das Systemmenü verändert grundsätzliche Einstellungen des Geräts.

## Bedienung

Der folgende Abschnitt erklärt die Bedienung des Systemmenüs.

- 1 Anzeige aufrufen.  
Wählen Sie die Taste **[Systemmenü/Zähler]**.

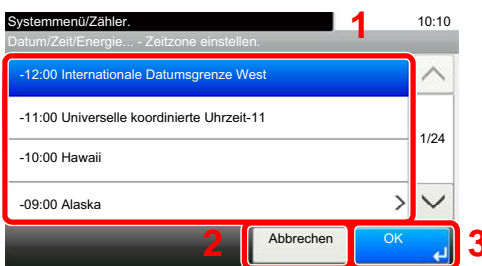
- 2 Funktion wählen.



- 1 Anzeige der Menüpunkte im Systemmenü.
- 2 Rollt die Anzeige aufwärts oder abwärts, wenn zusätzliche Menüpunkte auf einer weiteren Anzeige zur Verfügung stehen.
- 3 Zeigt die Menüpunkte für Einstellungen an.  
Wählen Sie die gewünschte Taste, um das Eingabefenster der jeweiligen Einstellung zu öffnen.
- 4 Kehrt zur vorherigen Anzeige zurück.



- 3 Einstellungen vornehmen.



- 1 Auswahl eines Menüpunkts zur Übernahme der Einstellung.
- 2 Kehrt zur Grundanzeige des Menüs zurück, ohne Änderungen vorzunehmen.
- 3 Bestätigt die Einstellungen und verlässt die Anzeige.



### HINWEIS

- Änderungen der Einstellungen sind nur möglich, wenn Sie sich mit Administratorrechten angemeldet haben.

Die Werkseinstellungen für Login-Benutzernamen und Passwort lauten wie folgt.

	<b>ECOSYS M3145idn</b>	<b>ECOSYS M3655idn</b>	<b>ECOSYS M3660idn</b>
	<b>ECOSYS M3645idn</b>		

#### Login-

<b>Benutzername:</b>	<b>4500</b>	<b>5500</b>	<b>6000</b>
<b>Login-Passwort:</b>	<b>4500</b>	<b>5500</b>	<b>6000</b>

- Falls Einstellungen geändert wurden, wählen Sie auf jeder Funktionsanzeige die Taste **[Zurücks.]**, damit die Einstellungen sofort geändert werden.

Siehe unter [Einstellungen im Systemmenü](#) auf den folgenden Seiten zur Änderung der Einstellungen.

## Einstellungen im Systemmenü

Dieser Abschnitt beschreibt die Einstellungen, die im Systemmenü vorgenommen werden können. Um Einstellungen zu ändern, wählen Sie den entsprechenden Menüpunkt in der Anzeige aus. Die Details der jeweiligen Funktion werden in den folgenden Tabellen erläutert.

Menüpunkt	Beschreibung	Siehe
<b>Schnelleinstellung Assistent</b>	Der Schnelleinstellung Assistent konfiguriert die Einstellungen für FAX, Netzwerk und Energiesparen.	<a href="#">Seite 2-37</a>
<b>Sprache</b>	Wählen Sie die Sprache in der Berührungsanzeige.	<a href="#">Seite 8-5</a>
<b>Bericht drucken</b>	Legt die Einstellungen für den Druck von Berichten und Protokollen fest.	<a href="#">Seite 8-5</a>
<b>Adminbericht-Einstellungen</b>		Siehe <b>FAX Bedienungsanleitung</b> .
<b>Ergebnisbericht-Einstellungen</b>		<a href="#">Seite 8-7</a>
<b>Sende Auftragshistorie</b>		<a href="#">Seite 8-8</a>
<b>Zähler</b>	Zählt die gedruckten und gescannten Seiten.	<a href="#">Seite 2-52</a>
<b>Benutzereigenschaften</b>	Zeigt Informationen über die angemeldeten Benutzer und erlaubt das Bearbeiten einiger Informationen.	<a href="#">Seite 8-8</a>
<b>Kassette 1 (bis 5)</b>	Legt die Papiersorte für die Kassetten 1 (bis 4) fest.	<a href="#">Seite 8-9</a>
<b>Universalzufuhr</b>	Legt die Papiersorte der Universalzufuhr fest.	<a href="#">Seite 8-10</a>
<b>Standardanzeige</b>	Hier wählen Sie die Betriebsart, die nach dem Einschalten erscheinen soll (Standardanzeige).	<a href="#">Seite 8-11</a>
<b>Ton</b>	Mit dieser Funktion können Sie Warntöne während des Gerätebetriebs festlegen.	<a href="#">Seite 8-11</a>
<b>Originaleinstellungen</b>	Einstellungen der Originale.	<a href="#">Seite 8-12</a>
<b>Papiereinstellungen</b>	Einstellungen des Papiers.	<a href="#">Seite 8-13</a>
<b>Funktionsstandardwerte</b>	Die Grundeinstellungen werden automatisch wieder eingestellt, wenn das Gerät aufgeheizt hat oder die Taste <b>[Zurücks.]</b> gewählt wird. Legt die Grundeinstellungen für Einstellungen zum Kopieren und Senden fest. Wenn Sie häufig benutzte Funktionen als Grundeinstellungen festlegen, wird die Abwicklung von Aufträgen vereinfacht.	<a href="#">Seite 8-16</a>
<b>Vorab Limit</b>	Begrenzt die Anzahl von Kopien, die auf einmal durchgeführt werden können.	<a href="#">Seite 8-18</a>
<b>Fehlerbehandlung</b>	Legt fest, ob der Auftrag abgebrochen oder fortgesetzt werden soll, wenn ein Fehler auftritt.	<a href="#">Seite 8-19</a>
<b>Maßeinheit</b>	Sie können für die Papierformate zwischen metrischem System (in Europa) und Zollsystem (für US-Markt) umschalten.	<a href="#">Seite 8-19</a>
<b>Wenig TonerAlarmmenge</b>	Legt den Schwellwert für den verbleibenden Toner fest. Wird dieser Wert erreicht, wird der Administrator informiert, damit neuer Toner bestellt werden kann.	<a href="#">Seite 8-19</a>
<b>Tastaturbelegung</b>	Ändert die Tastatur der Berührungsanzeige für die Eingabe von Zeichen.	<a href="#">Seite 8-20</a>
<b>Optionaler Tastatur-Typ</b>	Wählen Sie die Optionale Tastatur, die Sie verwenden möchten.	<a href="#">Seite 8-20</a>
<b>Status/Protokoll anzeigen</b>	Legt die Art der Anzeige von Status und Protokollen fest.	<a href="#">Seite 8-20</a>
<b>Anzeige Ausschalten</b>	Legt fest, ob der Bestätigungsdialog angezeigt werden soll, wenn der Netzschalter gedrückt wird.	<a href="#">Seite 8-21</a>

Menüpunkt	Beschreibung	Siehe
<b>Mitteilung bei Bannerdruck</b>	Falls Sie mehrere Seiten Bannerdruck ausführen, müssen Sie festlegen, ob vor dem Ausdruck jedes Blatts eine Bestätigungsanzeige erscheinen soll.	<a href="#">Seite 8-21</a>
<b>Zuweisung Funktionstaste</b>	Legt fest, welche Funktionstasten in der Berührungsanzeige eingeblendet werden.	<a href="#">Seite 8-21</a>
<b>Remote-Druck</b>	Legt die Einstellungen für den Remote-Druck fest.	<a href="#">Seite 8-20</a>
<b>Startseite</b>	Verändert die Einstellungen für die Startseite.	<a href="#">Seite 8-21</a>
<b>Kopieren</b>	Legt die Einstellungen für die Kopierfunktionen fest.	<a href="#">Seite 8-22</a>
<b>Senden</b>	Legt Einstellungen für den Sendebetrieb fest.	<a href="#">Seite 8-23</a>
<b>Dokumentenbox</b>	Einstellmöglichkeit für Anwender-Box, Auftrags-Box, Eigene Faxbox und Abrufbox. ➔ <b>FAX Bedienungsanleitung</b>	<a href="#">Seite 8-24</a>
<b>FAX</b>	Legt die Einstellungen für die FAX-Funktionen fest. ➔ <b>FAX Bedienungsanleitung</b>	—
<b>Anwendung</b>	Einstellungen für Anwendungen.	<a href="#">Seite 8-24</a>
<b>Internet</b>	Stellt den Proxy für den Zugang der Anwendung zum Internet ein.	<a href="#">Seite 8-25</a>
<b>Adressbuch/Zielwahl</b>	Legt Einstellungen für Adressbuch und Zielwahlstasten fest. Adressbuch: ➔ <a href="#">Ziel hinzufügen (Adressbuch) (Seite 3-25)</a> Zielwahlstaste: ➔ <a href="#">Ziel auf Zielwahlstaste speichern (Seite 3-30)</a>	<a href="#">Seite 8-25</a>
<b>Benutzer-Login/Kostenstellen</b>	Legt Einstellungen für Benutzer-/Kostenstellenverwaltung fest. Benutzer-Login: ➔ <a href="#">Benutzer-Logins verwalten (Seite 9-3)</a> Kostenstellen: ➔ <a href="#">Kostenstellen Übersicht (Seite 9-37)</a>	—
<b>Drucker</b>	Beim Drucken von PCs werden die Einstellungen im Allgemeinen in der Anwendung vorgenommen, aus der der Druck erfolgt. Die folgenden Einstellungen sind jedoch verfügbar, um die Standardeinstellungen des Geräts zu verändern.	<a href="#">Seite 8-26</a>
<b>Netzwerk</b>	Legt die Netzwerk-Einstellungen fest.	<a href="#">Seite 8-29</a>
<b>Optionales Netzwerk</b>	Diese Funktion ermöglicht die Konfiguration des optionalen Netzwerk-Karten-Kits bzw. des WLAN-Kits.	<a href="#">Seite 8-41</a>
<b>Primär-Netzwerk (Client)</b>	Wählen Sie, welche Netzwerk-Karte für die Sendefunktion, bei der dieses Gerät als Client dient, sowie die Netzwerkauthentifizierung und die Verbindung zum externen Adressbuch verwendet werden soll.	<a href="#">Seite 8-43</a>
<b>Einstellung Schnittstellensperre</b>	Diese Funktion schützt das Gerät, indem sie das Abschalten einer Schnittstelle, wie z. B. USB-Schnittstelle oder optionale Schnittstellen, ermöglicht.	<a href="#">Seite 8-44</a>
<b>Bluetooth-Einstellungen</b>	Legt die Einstellungen für die Bluetooth-Tastatur fest.	<a href="#">Seite 8-44</a>
<b>Sicherheitsstufe</b>	Die Einstellungen der Sicherheitsstufe sind in erster Linie Einstellungen für Wartungspersonal. Als Endkunde ist es nicht notwendig, dieses Menü zu benutzen.	—



Menüpunkt	Beschreibung	Siehe
<b>Neustart</b>	Startet die CPU neu, ohne das Gerät am Netzschalter auszuschalten. Dies ist eine Maßnahme, die bei einem instabilen Systembetrieb getroffen wird. (Wie bei einem Computer-Neustart.)	<a href="#">Seite 8-45</a>
<b>RAM Disk Einstellung</b>	Es kann eine RAM-Disk angelegt und deren Größe bestimmt werden.	<a href="#">Seite 8-45</a>
<b>Optionalen Speicher</b>	Bei der Installation von zusätzlichem Speicher kann die Zuordnung des Speichers je nach verwendeter Ausstattung angepasst werden.	<a href="#">Seite 8-45</a>
<b>Datensicherheit</b>	Legt die Einstellungen für die gespeicherten Daten der optionalen SSD und des Gerätespeichers fest.	<a href="#">Seite 8-46</a>
<b>Installation OCR-Wörterbuch</b>	OCR-Wörterbuch installieren.	<a href="#">Seite 8-47</a>
<b>Optionale Funktion</b>	Sie können die auf diesem Gerät installierten optionalen Anwendungen verwenden.	<a href="#">Seite 8-48</a>
<b>FAX Server-Einstellungen</b>	Legt die FAX Server-Einstellungen fest.	<a href="#">Seite 8-48</a>
<b>Datum/Zeit/Energie sparen</b>	Einstellung von Datum/Uhrzeit.	<a href="#">Seite 8-49</a>
<b>Einstellungen/Wartung</b>	Sie können die Druckqualität einstellen und Wartungsarbeiten am Gerät durchführen.	<a href="#">Seite 8-52</a>

## Sprache

Taste **[Systemmenü/Zähler]** > **[Sprache]**

Menüpunkt	Beschreibung
<b>Sprache</b>	Wählen Sie die Sprache in der Berührungsanzeige.


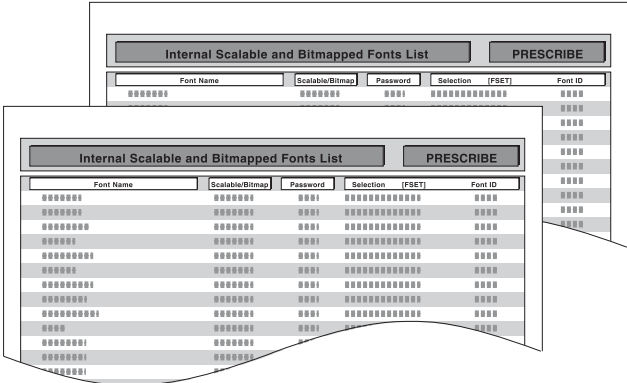
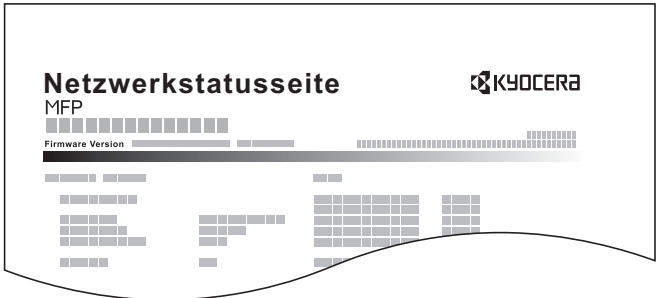

## Listendruck


Sie können Berichte ausdrucken, um die Einstellungen und den Status des Geräts zu überprüfen.

Die Standardeinstellungen für den Druck der Ergebnisberichte können ebenfalls konfiguriert werden.

### Bericht drucken

Taste **[Systemmenü/Zähler]** > **[Listendruck]** > **[Bericht drucken]**

Menüpunkt	Beschreibung
<b>Statusseite</b>	<p>Ausdruck der Statusseite, auf der Sie alle Informationen wie z. B. die aktuellen Einstellungen, verfügbarer Speicher sowie installierte Optionen, prüfen können.</p> 
<b>Schriftartliste</b>	<p>Druckt zur Überprüfung ein Muster der Schriften aus, die auf dem Gerät installiert sind.</p> 
<b>Netzwerkstatus</b>	<p>Überprüfung der Informationen wie Netzwerkschnittstelle, Firmwareversion, Netzwerkadresse und Protokoll.</p> 
<b>Servicestatus</b>	<p>Druckt eine Servicestatus-Seite aus. Hier werden mehr Detailinformationen ausgegeben, als auf der Statusseite. Mitarbeiter des Kundendiensts drucken in der Regel die Servicestatus-Seite aus, wenn Wartungsarbeiten vorgenommen werden.</p>
<b>Kostenstellenbericht</b>	<p>Die Seitensummen aller Konten können als Kostenstellenbericht ausgedruckt werden.</p>
<b>Subadress-Boxliste</b>	<p>Druckt den Bericht zur FAX-Funktion.</p>
<b>Liste FAX (Index)</b>	<p>➔ <b>FAX Bedienungsanleitung</b></p>
<b>Liste FAX (Nr.)</b>	<p> <b>HINWEIS</b></p>
<b>FAX-Bericht Ausgang</b>	<p>FAX-Funktionen stehen nur bei Modellen mit installierter FAX-Funktion zur Verfügung.</p>
<b>FAX-Bericht Eingang</b>	

Menüpunkt	Beschreibung
<b>Optionaler Netzwerk Status</b>	<p>Druckt die optionale Netzwerk Status-Seite mit Informationen wie Netzwerkschnittstelle, Firmwareversion, Netzwerkadresse und Protokoll aus.</p> <p> <b>HINWEIS</b></p> <p>Diese Anzeige erscheint nur, wenn das optionale Netzwerkkarten-Kit oder WLAN-Kit installiert ist.</p>
<b>Datenbereinigungs-Bericht</b>	Druckt einen Datenbereinigungs-Bericht.

## Adminbericht-Einstellungen

Taste [Systemmenü/Zähler] > [Listendruck] > [Adminbericht-Einstell.]

Einstellungen für die FAX-Funktionen festlegen.

➔ FAX Bedienungsanleitung

## Ergebnisbericht-Einstellungen

Taste [Systemmenü/Zähler] > [Listendruck] > [Ergebnisbericht-Einstell.]


Menüpunkt	Beschreibung
<b>Sendeergebnis-Bericht</b>	Nach Abschluss der Sendung kann automatisch ein Sendebericht ausgedruckt werden.
<b>E-Mail/Ordner</b>	<p>Nach Abschluss der Sendung von E-Mails oder einer SMB-/FTP-Übertragung kann automatisch ein Sendebericht ausgedruckt werden.</p> <p><b>Mögliche Werte:</b> Aus, Ein, Nur bei Fehler</p>
<b>FAX<sup>*1</sup></b>	➔ FAX Bedienungsanleitung
<b>Bild anhängen Netzwerk Fax<sup>*1</sup></b>	➔ FAX Bedienungsanleitung
<b>Vor Sendung abgebrochen<sup>*2</sup></b>	<p>Ein Sendergebnis-Bericht kann auch dann gedruckt werden, wenn der Auftrag vor dem Senden gelöscht wurde.</p> <p><b>Mögliche Werte:</b> Aus, Ein</p>
<b>Empfangsformat<sup>*2</sup></b>	<p>Legt das Empfangsformat für den Sendergebnis-Bericht fest.</p> <p><b>Mögliche Werte:</b> Name oder Ziel, Name und Ziel</p>
<b>FAX-Empf.-Erg.-Bericht<sup>*1</sup></b>	➔ FAX Bedienungsanleitung
<b>Einst. Meld. Auftragsende</b>	<p>Fügt ein Bild zur Nachricht hinzu.</p> <p><b>Mögliche Werte:</b> Bild nicht anhängen, Bild anhängen</p>

\*1 Nur bei Produkten mit installierter FAX-Funktion.

\*2 Falls "E-Mail/Ordner" und "FAX" auf [Aus] gesetzt sind, wird diese Funktion nicht angezeigt.

## Sende Auftragshistorie

Taste [Systemmenü/Zähler] > [Listendruck] > [Sende Auftragshistorie]

Menüpunkt	Beschreibung
<b>Sende Auftragshistorie</b>	Das Protokoll kann auch manuell versendet werden, wenn ein Ziel angegeben wird.
<b>Auto. Senden</b>	Nach einer bestimmten Auftragszahl kann das Protokoll automatisch versendet werden. <b>Mögliche Werte: Aus, Ein</b>  <b>HINWEIS</b> Bei Auswahl [Ein] muss die Anzahl der Vorgänge festgelegt werden. Möglich sind Werte von 1 bis 16.
<b>Ziel</b>	Geben Sie das Ziel an, an das das Protokoll versendet werden soll. Es kann nur eine E-Mail-Adresse angegeben werden.
<b>Auftrags-Betreff</b>	Legt einen Betreff des E-Mails für den Versand der Auftragshistorie fest. <b>Mögliche Werte: Bis zu 60 Zeichen</b>
<b>SSFC Log Betreff</b>	Eingabe des Betreffs der ausgedruckten Auftragshistorie mit ID-Karten-Authentifizierung. <b>Mögliche Werte: Bis zu 60 Zeichen</b>
<b>Persönliche Information</b>	Legt fest, ob persönliche Informationen mit der Auftragshistorie versendet werden. <b>Mögliche Werte: Enthält, Ausschließen</b>

## Benutzereigenschaften

Taste [Systemmenü/Zähler] > [Benutzereigenschaften]

Zeigt Informationen über die angemeldeten Benutzer und erlaubt das Bearbeiten einiger Informationen.

➔ [Benutzerverwaltung aktivieren \(Seite 9-4\)](#)

## Kassette/Universalzufuhr Einstellungen

Dieses Menü legt Papierformat und Medientyp für die Kassetten und die Universalzufuhr fest.

### Kassette 1 (bis 5)

Taste [Systemmenü/Zähler] > [Kassette/Universalzufuhr Einstellungen] > [Kassette 1 (bis 5)]

Auswahl von Papierformat und Medientyp für Kassette 1 bis 5.

Menüpunkt		Mögliche Papierformate und Medientypen
Papierformat <sup>*1</sup>	Europäische Modelle	Wählen Sie unter den Standardformaten. <b>Mögliche Werte</b> Kassette 1: A4, A5, A5 (Querformat) <sup>*2</sup> , A6 <sup>*2</sup> , B5, B6 <sup>*2</sup> , Folio, 216 x 340 mm Kassetten 2 bis 5: A4, A5, B6, B5, Folio, 216 x 340 mm
	US-Modelle	Wählen Sie unter den Standardformaten für Zoll. <b>Mögliche Werte:</b> Kassette 1: Letter, Legal, Statement, Statement (Querformat) <sup>*2</sup> , Executive, Oficio II Kassetten 2 bis 5: Letter, Legal, Statement, Executive, Oficio II
	Andere	Wählen Sie unter den Spezial-Standardformaten und Spezialformaten. <b>Mögliche Werte</b> Kassette 1: 16K, ISO B5, Umschlag DL <sup>*2</sup> , Umschlag C5, Oufuku Hagaki (Rückantwortkarte) <sup>*2</sup> , Anwender <sup>*3</sup> Kassetten 2 bis 5: 16K, ISO B5, Umschlag #10, Umschlag #9, Umschlag #6, Umschlag Monarch, Umschlag DL, Umschlag C5, Oufuku Hagaki (Rückantwortkarte) <sup>*2</sup> , Youkei 4, Youkei 2, Anwender <sup>*2</sup>
Medientyp <sup>*4</sup>		Wählen Sie einen Medientyp aus. <b>Mögliche Werte</b> Kassette 1: Normal (60 - 105 g/m <sup>2</sup> ), Grobes, Recycling, Vorgedruckt <sup>*5</sup> , Fein, Farbiges, Gelochtes <sup>*5</sup> , Briefpapier <sup>*5</sup> , Hohe Quali., Anwender 1 - 8 Kassetten 2 bis 5: Normal (60 - 105 g/m <sup>2</sup> ), Grobes, Recycling, Vorgedruckt <sup>*5</sup> , Fein, Farbiges, Gelochtes <sup>*5</sup> , Briefpapier <sup>*5</sup> , Umschlag, Hohe Quali., Anwender 1 - 8

\*1 Wird nur eingestellt, wenn der Papierformatwahlschalter auf "Other" steht.

\*2 Nur für ECOSYS M3655idn/ECOSYS M3660idn.

\*3 Die anwenderdefinierten Papierformate werden für jede Kassette eingestellt.

➔ [Anwender-Papierformat \(Seite 8-13\)](#)

\*4 Um einen anderen Medientyp als "Normal" einzustellen.

➔ [Medientypeinstellung \(Seite 8-15\)](#)

Wenn ein Papiergewicht, das nicht in eine Kassette eingelegt werden kann, für einen Medientyp angegeben wird, erscheint dieser Medientyp nicht.

\*5 Zum Bedrucken von vorgedrucktem, gelochtem oder Briefpapier

➔ [Sondermaterial \(Seite 8-14\)](#)

## Universalzufuhr

Taste [Systemmenü/Zähler] > [Kassette/Universalzufuhr Einstellungen] > [Universalzufuhr]

Papierformat und Medientyp für die Universalzufuhr wählen

Menüpunkt		Beschreibung
Papierformat	Europäische Modelle	Wählen Sie unter den metrischen Standardformaten. <b>Mögliche Werte:</b> A4, A5, A5 (Querformat), A6, B5, B6, Folio, 216 x 340 mm
	US-Modelle	Wählen Sie unter den Standardformaten für Zoll. <b>Mögliche Werte:</b> Letter, Legal, Statement, Executive, Oficio II
	Andere	Wählen Sie unter den Spezial-Standardformaten und Spezialformaten. <b>Mögliche Werte:</b> 16K, ISO B5, Umschlag #10, Umschlag #9, Umschlag #6, Umschlag Monarch, Umschlag DL, Umschlag C5, Hagaki (Karteikarte), Oufuku Hagaki (Antwortkarte), Youkei 4, Youkei 2, Anwender* <sup>1</sup>
Medientyp* <sup>2</sup>		Wählen Sie einen Medientyp aus. <b>Mögliche Werte:</b> Normalpapier (60 bis 105 g/m <sup>2</sup> ), Grobes, Folien, Pergament, Etiketten, Recycling, Vorgedruckt* <sup>3</sup> , Fein, Karteikarte, Farbiges, Gelochtes* <sup>3</sup> , Briefpapier* <sup>3</sup> , Umschläge, Dickes (106 bis 220 g/m <sup>2</sup> ), Hohe Quali., Anwender 1-8

\*1 Hinweise zum Festlegen von anwenderdefinierten Medientypen finden Sie unter

➔ [Anwender-Papierformat \(Seite 8-13\)](#)

\*2 Um einen anderen Medientyp als "Normal" einzustellen

➔ [Medientypeinstellung \(Seite 8-15\)](#)

\*3 Zum Bedrucken von vorgedrucktem, gelochtem oder Briefpapier

➔ [Sondermaterial \(Seite 8-14\)](#)

## Allgemeine Einstellungen

Einstellungen für allgemeine Funktionen des Geräts.

### Standardanzeige

Taste [Systemmenü/Zähler] > [Allgemeine Einstellungen] > [Standardanzeige]

Menüpunkt	Beschreibung
<b>Standardanzeige</b>	Hier wählen Sie die Betriebsart, die nach dem Einschalten erscheinen soll (Standardanzeige). <b>Mögliche Werte:</b> Startseite, Kopieren, Senden, FAX <sup>*1</sup> , Anwender-Box, Auftrags-Box, Externer Speicher, Eigene Faxbox <sup>*1</sup> , Abrufbox <sup>*1</sup> , FAX-Speicher Empfangsbox <sup>*1</sup> , Favoriten, Status, Anwendungsname <sup>*2</sup>

\*1 Nur bei Produkten mit installierter FAX-Funktion.

\*2 Es wird die laufende Anwendung angezeigt.

➔ [Anwendungen \(Seite 5-12\)](#)

### Ton

Taste [Systemmenü/Zähler] > [Allgemeine Einstellungen] > [Ton]

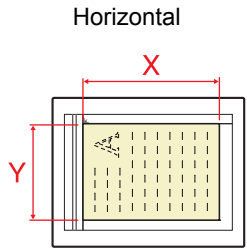


Menüpunkt	Beschreibung
<b>Warnton</b>	Mit dieser Funktion können Sie Signaltöne während des Gerätebetriebs festlegen.
<b>Tastenbestät.</b>	Wenn Tasten auf dem Bedienfeld und auf der Berührungsanzeige betätigt werden, ist ein Piepton zu hören. <b>Mögliche Werte:</b> Aus, Ein
<b>Auftragsende</b>	Erfolgreiche Aufträge mit Ton bestätigen. <b>Mögliche Werte:</b> Aus, Ein, Nur Faxempfang <sup>*1</sup>
<b>Bereit</b>	Aufwärmphase mit Ton bestätigen. <b>Mögliche Werte:</b> Aus, Ein
<b>Warnung</b>	Gibt bei einem Fehler einen Warnton aus. <b>Mögliche Werte:</b> Aus, Ein
<b>Optionale Tastatur</b>	Bei Betätigung einer Taste wird ein Ton ausgegeben. <b>Mögliche Werte:</b> Aus, Ein
<b>FAX-Lautsprecherlautst.<sup>*1</sup></b>	➔ FAX Bedienungsanleitung
<b>FAX-Mithörlautstärke<sup>*1</sup></b>	➔ FAX Bedienungsanleitung

\*1 Nur bei Produkten mit installierter FAX-Funktion.

## Originaleinstellungen

Taste [Systemmenü/Zähler] > [Allgemeine Einstellungen] > [Originaleinstellungen]

Einstellungen für Originale.

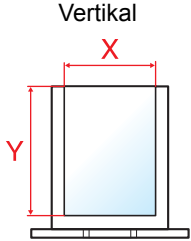
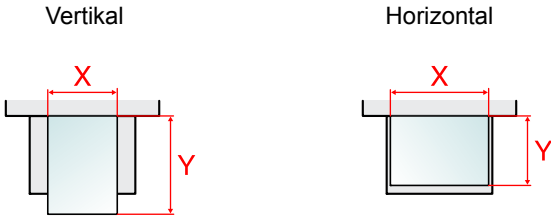
Menüpunkt	Beschreibung
<b>Anwender-Originalformat</b>	<p>Stellt häufig gebrauchte Anwender-Originalformate ein.</p> <p>Die Optionen für die Anwenderformate werden auf der Berührungsanzeige angezeigt, damit Sie das entsprechende Originalformat auswählen können.</p> <p><b>Mögliche Werte:</b></p> <p><b>Europäische Modelle</b></p> <p><b>X: 50 bis 356 mm (in 1-mm-Schritten)</b>  <b>Y: 50 bis 216 mm (in 1-mm-Schritten)</b></p> <p><b>X=Länge, Y=Breite</b></p> <div style="text-align: center;"> <p>Horizontal</p>  </div>
<b>Automatische Originalerkennung (DP)</b>	<p>Legt fest, ob Originale im Vorlageneinzug automatisch erkannt werden sollen.</p>
<b>Automatische Erkennung</b>	<p>Legt fest, ob das Originalformat automatisch erkannt werden soll.</p> <p><b>Mögliche Werte: Aus, Ein</b></p>
<b>Maßeinheitensystem</b>	<p>Sie können für die Erkennung des Originalformats zwischen metrischem System und Zollsystem auswählen.</p> <p><b>Mögliche Werte: Metrisch, Zoll</b></p>
<b>Legal/OficioII/ 216 x 340 mm</b>	<p>Da Legal, OficioII und 216 x 340 mm ein ähnliches Format haben, wählen Sie eines dieser Formate für die automatische Erkennung.</p> <p><b>Mögliche Werte: Legal, Oficio II, 216 x 340 mm</b></p> <p> <b>HINWEIS</b></p> <p>Falls [Maßeinheitensystem] auf [Metrisch] gesetzt ist, wird diese Funktion nicht angezeigt.</p>
<b>Standard Originalgröße</b>	<p>Festlegung der Standard Originalgröße.</p> <p><b>Mögliche Werte:</b></p> <p><b>Europäische Modelle: A4, A5, A6, B5, B6, Folio, 216 x 340 mm</b></p> <p><b>US-Modelle: Letter, Legal, Statement, Executive, Oficio II</b></p> <p><b>Andere: 16K</b></p>
<b>Standard Orig.format(Glas)</b>	<p>Legt eine Standardgröße für die Originale, die auf das Vorlagenglas gelegt werden, fest.</p> <p>Falls [Aus] gewählt wurde, wird vor der Verarbeitung jedes Auftrags eine Bestätigung angezeigt.</p> <p><b>Mögliche Werte:</b></p> <p><b>Aus</b></p> <p><b>Europäische Modelle: A4, A5, A6, B5, B6, Folio, 216 x 340 mm</b></p> <p><b>US-Modelle: Letter, Legal, Statement, Executive, Oficio II</b></p> <p><b>Andere: 16K</b></p> <p> <b>HINWEIS</b></p> <p>Falls [Automatische Erkennung] auf [Aus] gesetzt ist, wird diese Funktion nicht angezeigt.</p>







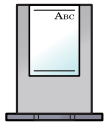
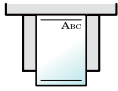



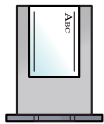
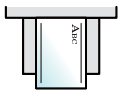

## Papiereinstellungen

Taste [Systemmenü/Zähler] > [Allgemeine Einstellungen] > [Papiereinstell.]

Einstellungen des Papiers.

Menüpunkt	Beschreibung
<b>Anwender-Papierformat</b>	<p>Stellt häufig gebrauchte Anwender-Papierformate ein.</p> <p>Für jede Papierquelle wird ein Anwender-Papierformat eingestellt. Die Optionen für die Anwenderformate werden auf der Berührungsanzeige angezeigt, damit Sie das entsprechende Papierformat auswählen können.</p>
<b>Format Kassette 1<sup>*1</sup></b>	<p>Geben Sie das Anwender-Papierformat für Kassette 1 ein.</p> <p><b>Mögliche Werte:</b></p> <p><b>Für ECOSYS M3145idn/ECOSYS M3645idn</b>  <b>Europäische Modelle</b>  <b>X: 140 bis 216 mm (in 1-mm-Stufen)</b>  <b>Y: 210 bis 356 mm (in 1-mm-Stufen)</b></p> <p><b>Für ECOSYS M3655idn/ECOSYS M3660idn</b>  <b>Europäische Modelle</b>  <b>X: 105 bis 216 mm (in 1-mm-Stufen)</b>  <b>Y: 148 bis 356 mm (in 1-mm-Stufen)</b>  <b>X=Länge, Y=Breite</b></p> 
<b>Format Kassette 2 (bis 5)<sup>*1</sup></b>	<p>Geben Sie das Anwender-Papierformat für die Kassetten 2 bis 5 ein.</p> <p><b>Mögliche Werte:</b></p> <p><b>Europäische Modelle</b>  <b>X: 92 bis 216 mm (in 1-mm-Stufen)</b>  <b>Y: 162 bis 356 mm (in 1-mm-Stufen)</b></p>
<b>Univ.-Zuf. Form.</b>	<p>Geben Sie das Anwender-Papierformat für die Universalzufuhr ein.</p> <p><b>Mögliche Werte:</b></p> <p><b>Europäische Modelle</b>  <b>X: 70 bis 216 mm (in 1-mm-Stufen)</b>  <b>Y: 148 bis 356 mm (in 1-mm-Stufen)</b>  <b>X=Länge, Y=Breite</b></p> 

\*1 Wird nur eingestellt, wenn der Papierformatwahlschalter auf "Other" steht.

Menüpunkt	Beschreibung
<b>Medientypeinstellung</b>	<p>Bestimmt das Gewicht für jeden Medientyp. Für Anwender 1-8 können die Einstellungen für Duplexdruck und Medientyp geändert werden.</p> <p>➔ <a href="#">Medientypeinstellung (Seite 8-15)</a></p>
<b>Standardpapierquelle</b>	<p>Wählen Sie die Standardpapierquelle von Kassette 1-5 und Universalzufuhr. <b>Mögliche Werte: Kassette 1 bis 5, Universalzufuhr</b></p> <p> <b>HINWEIS</b> [Kassette 2] bis [Kassette 5] werden nur angezeigt, wenn die optionale Papierzufuhr installiert ist.</p>
<b>Papierauswahl</b>	<p>Legen Sie die Standardpapierauswahl fest. <b>Mögliche Werte:</b> <b>Autom.:</b> Es wird automatisch die Kassette mit dem Papier ausgewählt, dessen Format dem des Originals entspricht. <b>Standardpapierquelle:</b> Die Papierquelle wird gemäß der Einstellung in "Standardpapierquelle" ausgewählt.</p>
<b>Medium für Auto (S/W)</b>	<p>Bestimmt den Standardmedientyp für die automatische Papierauswahl, wenn für die Papierauswahl [Autom.] gewählt wurde. Wird [Normalpapier] gewählt, wird die Papierzufuhr, die Normalpapier im angegebenen Format enthält, ausgewählt. Wählen Sie [Alle Medien] für die Papierzufuhr, die alle Medientypen im angegebenen Format enthält. <b>Mögliche Werte: Alle Medien, Normalpapier, Folien, Grobes, Pergament, Etiketten, Recycling, Vordruckt, Fein, Karteikarte, Farbe, Gelochtes, Briefpapier, Umschläge, Dickes, Beschichtet, Hohe Quali., Anwender 1 bis 8</b></p>
<b>Sondermaterial</b>	<p>Wenn Sie auf vorgelochtem Papier, Vordrucken oder Briefpapier drucken, sind die Stanzlöcher eventuell nicht richtig ausgerichtet oder die Druckrichtung ist umgekehrt, je nachdem wie die Originale eingelegt sind und welche Kopierfunktionen verwendet werden. In diesem Fall wählen Sie [<b>Druckausrichtung anpassen</b>], um die Druckrichtung entsprechend einzustellen. Wenn die Lage des Papiers nicht wichtig ist, wählen Sie [<b>Geschwindigkeit Priorität</b>]. Wenn Sie [<b>Druckausrichtung anpassen</b>] wählen, legen Sie das Papier wie nachstehend beschrieben ein. Beispiel: Kopieren auf Briefpapier</p> <div style="display: flex; justify-content: space-around; align-items: center;"> <div style="text-align: center;">  Original         </div> <div style="text-align: center;">  Papier         </div> <div style="text-align: center;">  Ausdruck         </div> <div style="text-align: center;">  Kassette         </div> <div style="text-align: center;">  Universalzufuhr         </div> </div> <div style="display: flex; justify-content: space-around; align-items: center; margin-top: 10px;"> <div style="text-align: center;">  Original         </div> <div style="text-align: center;">  Papier         </div> <div style="text-align: center;">  Ausdruck         </div> <div style="text-align: center;">  Kassette         </div> <div style="text-align: center;">  Universalzufuhr         </div> </div> <p><b>Mögliche Werte: Druckausrichtung anpassen, Priorität Geschwindigkeit</b></p>
<b>Anzeige Papier-Einstell.</b>	<p>Legen Sie fest, ob eine Bestätigungsanzeige erscheinen soll, wenn für jede Kassette neues Papier eingerichtet wird. <b>Mögliche Werte: Aus, Ein</b></p> <p> <b>HINWEIS</b> [Kassette 2] bis [Kassette 5] werden nur angezeigt, wenn die optionale Papierzufuhr installiert ist.</p>
<b>Kassette 1 (bis 5)</b>	
<b>Universalzufuhr</b>	

## Medientypeinstellung

Die folgenden Kombinationen aus Medientyp und Papiergewicht sind möglich.

Papiergewicht	Gewicht (g/m <sup>2</sup> )	Papiergewicht	Gewicht (g/m <sup>2</sup> )
Leicht	52 g/m <sup>2</sup> bis 59 g/m <sup>2</sup>	Schwer 1	106 g/m <sup>2</sup> bis 135 g/m <sup>2</sup>
Normal 1	60 g/m <sup>2</sup> bis 74 g/m <sup>2</sup>	Schwer 2	136 g/m <sup>2</sup> bis 163 g/m <sup>2</sup>
Normal 2	75 g/m <sup>2</sup> bis 90 g/m <sup>2</sup>	Schwer 3	164 g/m <sup>2</sup> bis 220 g/m <sup>2</sup>
Normal 3	91 g/m <sup>2</sup> bis 105 g/m <sup>2</sup>	Sehr schwer	Folien

Für jeden Medientyp wird das Standardgewicht angezeigt.

Medientyp	Standard	Medientyp	Standard
Normalpapier	Normal 2	Karteikarte	Schwer 3
Folien	Sehr schwer	Farbiges	Normal 2
Grobes	Normal 2	Gelochtes	Normal 2
Pergament	Leicht	Briefpapier	Normal 2
Etiketten	Schwer 1	Umschläge <sup>*1</sup>	Schwer 3
Recycling	Normal 2	Dickes	Schwer 3
Vorgedruckt	Normal 2	Hohe Qualität	Normal 2
Fein	Normal 3	Anwender 1 - 8	Normal 2

\*1 Die Verarbeitungsgeschwindigkeit ist niedriger als im normalen Modus.

Für Anwender 1-8 können die Einstellungen für Duplexdruck und Medientyp geändert werden.

Menüpunkt		Beschreibung
Duplexdruck	Zulassen	Duplexdruck gestattet.
	Nicht zulassen	Duplexdruck nicht gestattet.
Name		Ändert die Bezeichnung für Anwender 1-8. Es sind maximal 16 Zeichen möglich. Wenn der Medientyp für die Universalzufuhr ausgewählt wird, erscheint der Name nach der Änderung. ➔ <a href="#">Zeicheneingabe (Seite 11-11)</a>

## Funktionsstandardwerte

Taste [Systemmenü/Zähler] > [Allgemeine Einstellungen] > [Funktionsstandardwerte]

Menüpunkt	Beschreibung
<b>Dateiformat</b>	<p>Legt das Standardformat für zu versendende Dateien fest.</p> <p><b>Mögliche Werte:</b> PDF, Hoch kompr. PDF, TIFF, JPEG, XPS, OpenXPS, Word, Excel, PowerPoint</p> <p> <b>HINWEIS</b></p> <p>[Word], [Excel] und [PowerPoint] werden angezeigt, wenn das optionale OCR Scan Activation Kit installiert ist.</p>
<b>Originalausrichtung (Kopie)</b>	<p>Legt die Grundeinstellung für die Originalausrichtung fest.</p> <p><b>Mögliche Werte:</b> Oberkante oben, Oberkante links, Autom.</p> <p> <b>HINWEIS</b></p> <p>[Auto] wird nicht angezeigt, wenn das optionale OCR-Scan-Activation Kit zwar installiert, aber keine Speichererweiterung vorhanden ist.</p>
<b>Originalausrichtung (Senden/Speich.)</b>	<p>Legt die Grundeinstellung für die Originalausrichtung fest.</p> <p><b>Mögliche Werte:</b> Oberkante oben, Oberkante links, Autom.</p> <p> <b>HINWEIS</b></p> <p>[Auto] wird angezeigt, wenn das optionale OCR-Scan-Activation Kit installiert ist.</p>
<b>Gruppieren</b>	<p>Legt die Standardeinstellungen für Gruppieren fest.</p> <p><b>Mögliche Werte:</b> Aus, Ein</p>
<b>Dateitrennung</b>	<p>Wählen Sie die Standardeinstellung für das Speichern von Seiten.</p> <p><b>Mögliche Werte:</b> Aus, Jede Seite</p>
<b>Scanauflösung</b>	<p>Wählen Sie die Standardauflösung für das Scannen.</p> <p><b>Mögliche Werte:</b> 600x600dpi, 400x400dpi Ultrafein, 300x300dpi, 200x400dpi Superfein, 200x200dpi Fein, 200x100dpi Normal</p>
<b>Farbauswahl</b>	<p>Wählen Sie die Standardeinstellung für das Scannen von farbigen Dokumenten.</p> <p><b>Mögliche Werte:</b> Autom.(Farbe/Grau), Autom.(Farbe&amp;S/W), Mehrfarbig, Graustufen oder Schwarz/weiß.</p>
<b>Originalvorlage (Kopie)</b>	<p>Legen Sie die Standard-Originalvorlage für die Kopie fest.</p> <p><b>Mögliche Werte:</b> Text+Foto, Foto,Text, Grafik/Karte</p>
<b>Originalvorlage (Senden/ Speich.)</b>	<p>Legt die Standard-Originalvorlage für Senden/Speichern fest.</p> <p><b>Mögliche Werte:</b> Text+Foto, Foto, Text, Text (für OCR), Heller Text/Feine Linien</p> <p> <b>HINWEIS</b></p> <p>[Text (für OCR)] steht nur zur Verfügung, wenn als "Farbauswahl" [Auto.(Farbe&amp;S/W)] oder [Schwarz/weiß] gewählt wird.</p>
<b>Hintergrundhelligkeit ändern (Kopie)</b>	<p>Legen Sie einen Standardwert für die Hintergrundhelligkeit für die Kopie fest.</p> <p><b>Mögliche Werte:</b> Aus, Automatisch, Manuell (Dunkler 5)</p>
<b>Hintergrundhelligkeit ändern (Senden/Speich.)</b>	<p>Legt die Standardeinstellung für die Hintergrundhelligkeit beim Senden und Speichern fest.</p> <p><b>Mögliche Werte:</b> Aus, Automatisch, Manuell (Dunkler 5)</p>
<b>EcoPrint</b>	<p>Legt die EcoPrint Standardeinstellung fest.</p> <p><b>Mögliche Werte:</b> Aus, Ein</p>
<b>Durchscheinen vermeiden(Kopie)</b>	<p>Legt die Standardeinstellung für Durchscheinen vermeiden in der Kopie fest.</p> <p><b>Mögliche Werte:</b> Aus, Ein</p>

Menüpunkt	Beschreibung
<b>Durchscheinen vermeiden (Senden/Speich.)</b>	Legt die Standardeinstellung für Durchscheinen vermeiden beim Senden und Speichern fest. <b>Mögliche Werte:</b> Aus, Ein
<b>Leere Seiten auslassen (Kopie)</b>	Legt die Standardeinstellung für Leere Seiten auslassen beim Kopieren fest. <b>Mögliche Werte:</b> Aus, Ein
<b>Leere Seiten auslassen (Senden/Speichern)</b>	Legt die Standardeinstellung für Leere Seiten auslassen beim Senden und Speichern fest. <b>Mögliche Werte:</b> Aus, Ein
<b>Auflösung Faxsendung<sup>*1</sup></b>	➔ <b>FAX Bedienungsanleitung</b>
<b>Zoom</b>	Wählt den Zoomfaktor, um das Papierformat oder das Sendeformat nach Auflegen des Originals zu ändern. <b>Mögliche Werte:</b> 100%, Automatisch
<b>Mehrfach-Scan (Kopie)</b>	Legt die Standardwerte für den Mehrfach-Scan (Kopie) fest. <b>Mögliche Werte:</b> Aus, Ein
<b>Mehrfach-Scan (FAX)<sup>*1</sup></b>	➔ <b>FAX Bedienungsanleitung</b>
<b>Mehrfach-Scan (Send/Speich)</b>	Legt die Standardwerte für den Mehrfach-Scan (Senden/Speichern) fest. <b>Mögliche Werte:</b> Aus, Ein
<b>Dateinameneingabe</b>	Legen Sie einen Dateinamen als Standard für Aufträge fest. Zusätzliche Informationen wie Datum und Uhrzeit oder Auftragsnummer (Job-Nr.) können ebenfalls festgelegt werden. <b>Mögliche Werte:</b> <b>Dateiname:</b> Bis zu 32 Zeichen können eingegeben werden. <b>Zusatzinfo:</b> Keine, Datum/Zeit, Job-Nr., [Job-Nr.] & [Datum/Zeit], [Datum/Zeit] & [Job-Nr.]
<b>E-Mail Betreff/Nachricht</b>	Legt den Betreff und die Nachricht fest, die automatisch eingefügt werden (Standardbetreff und Standardnachricht), wenn eingescannte Originale per E-Mail versendet werden. <b>Mögliche Werte:</b> <b>Betreff:</b> Bis zu 256 Zeichen können eingegeben werden. <b>Nachricht:</b> Bis zu 500 Zeichen können eingegeben werden.
<b>Verschlüsselte FTP Sendung</b>	Bestimmt den Standardwert für die Verschlüsselung während einer Übertragung. <b>Mögliche Werte:</b> Aus, Ein  <b>HINWEIS</b> Diese Einstellung wird nur angezeigt, wenn "SSL" auf [Ein] steht.
<b>JPEG/TIFF-Druck</b>	Wählen Sie Bildgröße (Auflösung), wenn Sie eine JPEG- oder TIFF-Datei drucken möchten. <b>Mögliche Werte:</b> Papierformat, Bildauflösung, Druckauflösung
<b>XPS seitengenau</b>	Legt den Standardwert für die XPS-Seitengenauigkeit fest. <b>Mögliche Werte:</b> Aus, Ein

Menüpunkt	Beschreibung
<b>Detaileinstellungen</b>	—
<b>Bildqualität</b>	Bestimmt einen Standardwert für die Bildqualität, wenn eine Datei abgespeichert oder gesendet wird. <b>Mögliche Werte:</b> 1 (Niedrige Qualität), 2, 3, 4, 5 (Hohe Qualität)
<b>PDF/A</b>	Bestimmt einen Standardwert für PDF/A, wenn eine Datei abgespeichert oder gesendet wird. <b>Mögliche Werte:</b> Aus, PDF/A-1a, PDF/A-1b, PDF/A-2a, PDF/A-2b, PDF/A-2u
<b>Hoch kompr. PDF-Bild</b>	Legt den Standard für die Komprimierung einer PDF-Datei fest. <b>Mögliche Werte:</b> Verhältnis Komprimierung Priorität, Standard, Qualität Priorität
<b>OCR Texterkennung<sup>*2</sup></b>	Legen Sie die Standardauswahl für die OCR Texterkennung fest. <b>Mögliche Werte:</b> Aus, Ein
<b>Vorrangige OCR-Sprache<sup>*2</sup></b>	Legen Sie die Standardsprache für den zu entnehmenden Text fest. (Standardmäßig ist [English] ausgewählt.) Wählen Sie eine der Sprachen aus, die auf der Berührungsanzeige angezeigt werden.
<b>OCR-Ausgabeformat<sup>*2</sup></b>	Legen Sie die Standardauswahl für das OCR-Ausgabeformat fest. <b>Mögliche Werte:</b> Text + Grafiken, Text + Grafiken mit gescanntem Bild, Gescanntes Bild mit durchsuchbarem Text
<b>Punkte zum Überspringen ermitteln (Kopie)</b>	Legt die Standardeinstellungen für die ermittelten Punkte zum Überspringen (Kopie) fest. <b>Mögliche Werte:</b> Leere Seiten + durchgez. Linie, Nur leere Seiten, Leere Seiten + etwas Text
<b>Punkte zum Überspringen ermitteln (Send/Speich.)</b>	Legt die Standardeinstellungen für die ermittelten Punkte zum Überspringen (Senden/Speichern) fest. <b>Mögliche Werte:</b> Leere Seiten + durchgez. Linie, Nur leere Seiten, Leere Seiten + etwas Text

\*1 Nur bei installierter FAX-Funktion.

\*2 Wird angezeigt, wenn das optionale OCR Scan Activation Kit installiert ist.

## Vorab Limit

Taste [Systemmenü/Zähler] > [Allgemeine Einstellungen] > [Vorab Limit]

Menüpunkt	Beschreibung
<b>Vorab Limit</b>	Begrenzt die Anzahl von Kopien, die auf einmal durchgeführt werden können. <b>Mögliche Werte:</b> 1 bis 999 Blatt.

## Fehlerbehandlung

Taste [Systemmenü/Zähler] > [Allgemeine Einstellungen] > [Fehlerbehandlung]

Legt fest, ob der Auftrag abgebrochen oder fortgesetzt werden soll, wenn ein Fehler auftritt.

Menüpunkt	Beschreibung
<b>Fehler bei Duplexdruck</b>	Legen Sie fest, was zu tun ist, wenn für das gewünschte Papierformat und für den eingestellten Medientyp kein Duplexdruck möglich ist. <b>Mögliche Einstellung:</b> <b>1-seitig: Einseitig drucken</b> <b>Displayfehler: Im Display wird eine Fehlermeldung für den Druckabbruch angezeigt.</b>
<b>Papiergrößenfehler</b>	Legen Sie fest, was zu tun ist, wenn das Papierformat oder der Medientyp beim Druck vom Computer nicht mit der gewählten Kassette oder Universalzufuhr übereinstimmt. <b>Mögliche Einstellung:</b> <b>Ignorieren: Die Einstellung wird ignoriert und der Druckauftrag wird ausgeführt.</b> <b>Displayfehler: Im Display wird eine Fehlermeldung für den Druckabbruch angezeigt.</b>
<b>Falsches Papier eingelegt</b>	Diese Einstellung legt fest, was passiert, wenn das eingestellte Papierformat der Kassette nicht mit dem Format des eingezogenen Papiers übereinstimmt. <b>Mögliche Werte:</b> <b>Ignorieren: Die Einstellung wird ignoriert und der Druckauftrag wird ausgeführt.</b> <b>Displayfehler: Im Display wird eine Fehlermeldung für den Druckabbruch angezeigt.</b>
<b>Mehrere Originale eingezogen<sup>*1</sup></b>	Definiert, was geschieht, wenn zwei oder mehr Originale über den Vorlageneinzug gleichzeitig eingezogen werden. <b>Mögliche Einstellung:</b> <b>Ignorieren: Das Einziehen der Originale wird fortgesetzt.</b> <b>Displayfehler: Eine Fehlermeldung für den Scanabbruch erscheint.</b>

\*1 Nur ECOSYS M3660idn


## Maßeinheit

Taste [Systemmenü/Zähler] > [Allgemeine Einstellungen] > [Maßeinheit]

Menüpunkt	Beschreibung
<b>Maßeinheit</b>	Sie können für die Papierformate zwischen metrischem System (in Europa) und Zollsystem (für US-Markt) umschalten. <b>Mögliche Werte: mm, Zoll</b>

## Wenig TonerAlarmmenge

Taste [Systemmenü/Zähler] > [Allgemeine Einstellungen] > [Wenig TonerAlarmmenge]

Menüpunkt	Beschreibung
<b>Wenig Toner Alarmmenge</b>	Legt den Schwellwert für den verbleibenden Toner fest. Wird dieser Wert erreicht, wird der Administrator informiert, damit neuer Toner bestellt werden kann. <b>Mögliche Werte: Aus, Ein</b>  <b>HINWEIS</b> Die Einstellung [Aus] löst eine Tonermeldung aus, wenn die Restmenge Toner 5 % beträgt. Die Einstellung [Ein] ermöglicht die Einstellung eines Schwellwerts für den Toneralarm. Die Einstellung kann zwischen 5 und 100 % (in 1 %-Schritten) erfolgen.

## Tastaturbelegung

Taste [Systemmenü/Zähler] > [Allgemeine Einstellungen] > [Tastaturbelegung]

Menüpunkt	Beschreibung
Tastaturbelegung	Ändert die Tastatur der Berührungsanzeige für die Eingabe von Zeichen. <b>Mögliche Werte:</b> QWERTY, QWERTZ, AZERTY

## Optionaler Tastatur-Typ

Taste [Systemmenü/Zähler] > [Allgemeine Einstellungen] > [Optionaler Tastatur-Typ]

Menüpunkt	Beschreibung
Optionaler Tastatur-Typ	Wählen Sie die Optionale Tastatur, die Sie verwenden möchten. <b>Mögliche Werte:</b> US-Englisch, US-Englisch mit Euro, Französisch, Deutsch, UK-Englisch

## Status/Protokoll anzeigen


Taste [Systemmenü/Zähler] > [Allgemeine Einstellungen] > [Status/Protokoll anzeigen]

Menüpunkt	Beschreibung
Status/Protokoll anzeigen	Legt die Art der Anzeige von Status und Protokollen fest.
Auftragsdetails Status	<b>Mögliche Werte:</b> Alle zeigen, Nur meine Aufträge, Alle ausblenden
Auftragsprotokoll anzeigen	<b>Mögliche Werte:</b> Alle zeigen, Nur meine Aufträge, Alle ausblenden
Anzeige FAX-Protokoll**1	<b>Mögliche Werte:</b> Alle zeigen, Alle ausblenden

\*1 Nur bei installierter FAX-Funktion.

## Remote-Druck

Taste [Systemmenü/Zähler] > [Allgemeine Einstellungen] > [Remote-Druck]


Menüpunkt	Beschreibung
Remote-Druck	Legt fest, ob ein Druck abgewiesen werden soll, der nicht direkt über das Gerät erfolgt. Wenn [Abweisen] ausgewählt ist, kann ein Dokument, das vom Druckertreiber in der Dokumentenbox gespeichert wurde, über das Gerät gedruckt werden. Somit wird verhindert, dass eine andere Person das Dokument einsehen kann. <b>Mögliche Werte:</b> Zulassen, Abweisen   <b>HINWEIS</b> Wenn [Abweisen] ausgewählt ist, sind die Funktionen Drucken und Speichern mit Schnellkopie sowie Prüfen und Halten deaktiviert. Der Druck eines erhaltenen FAX wird nicht abgewiesen.



## Zuweisung Funktionstaste

Taste [Systemmenü/Zähler] > [Allgemeine Einstellungen] > [Zuweisung Funktionstaste]

Weist jeder Funktionstaste eine Funktion zu.

Menüpunkt	Beschreibung
Funktionstaste 1	<p><b>Mögliche Werte:</b> Keine, Kopieren, Senden, FAX Server<sup>*1</sup>, FAX<sup>*2</sup>, Anwender-Box<sup>*3</sup>, Auftrags-Box, Externer Speicher, Eigene Faxbox<sup>*2</sup>, Abrufbox<sup>*2</sup>, FAX-Speicher Empfangsbox<sup>*2</sup>, An mich senden (E-Mail), An mich senden (Verzeichnis), ID Card Copy, Paper Saving Copy, Einfache Verzeichnis-Sendung (Zieleingabe), Einfache Verzeichnis-Sendung (Adressbuch), Einfache E-Mail-Sendung (Zieleingabe), Einfache E-Mail-Sendung (Adressbuch), Anwendung<sup>*4</sup></p> <p> <b>HINWEIS</b> Um die Funktion für die Anzeige auszuwählen, wählen Sie [Menü] &gt; [Begrenzung] oder aus dem Pull-Down Menü [Alle], [Anwendung], [Favoriten], [Andere] zur Anzeige der Funktion.</p>
Funktionstaste 2	
Funktionstaste 3 <sup>*2</sup>	

\*1 Wird nur angezeigt, wenn ein externer Server (FAX Server) eingerichtet ist.

\*2 Nur ECOSYS M3645idn/ECOSYS M3655idn/ECOSYS M3660idn

\*3 Wird nur angezeigt, wenn die optionale SSD installiert ist.

\*4 Der gespeicherte Anwendungsname wird angezeigt.

## Anzeige Ausschalten

Taste [Systemmenü/Zähler] > [Allgemeine Einstellungen] > [Anzeige Ausschalten]

Menüpunkt	Beschreibung
Anzeige Ausschalten	<p>Legt fest, ob vor dem Ausschalten der Stromversorgung ein Bestätigungsdialog angezeigt werden soll.</p> <p><b>Mögliche Werte:</b> Aus, Ein</p>

## Mitteilung bei Bannerdruck

Taste [Systemmenü/Zähler] > [Allgemeine Einstellungen] > [Mitteilung bei Bannerdruck]

Menüpunkt	Beschreibung
Mitteilung bei Bannerdruck	<p>Falls Sie mehrere Seiten Bannerdruck ausführen, müssen Sie festlegen, ob vor dem Ausdruck jedes Blatts eine Bestätigungsanzeige erscheinen soll.</p> <p><b>Mögliche Werte:</b> Aus, Ein</p>

## Startseite

Taste [Systemmenü/Zähler] > [Startseite]

Verändert die Einstellungen für die Startseite.

➔ [Startseite bearbeiten \(Seite 2-15\)](#)

## Kopieren

Taste [Systemmenü/Zähler] > [Kopieren]


Legt die Einstellungen für die Kopierfunktionen fest.

Menüpunkt	Beschreibung
<b>Autom. Papierauswahl</b>	<p>Wenn für die Papierauswahl [<b>Autom.</b>] gewählt wurde, kann die Papierformat-Auswahlmethode festgelegt werden, wenn sich der Zoom ändert.</p> <p><b>Mögliche Werte:</b></p> <p><b>Bestes Format:</b> Das Papier wird basierend auf dem aktuellen Zoom und dem Originalformat ausgewählt.</p> <p><b>Wie Originalformat:</b> Das Papier wird unabhängig von einem eventuellen Zoom entsprechend dem Originalformat ausgewählt.</p>
<b>Auto % Priorität</b>	<p>Wenn eine Papierquelle mit einem anderen Format als das Original ausgewählt wird, können Sie festlegen, ob ein automatischer Zoom (Verkleinern/Vergrößern) durchgeführt wird.</p> <p><b>Mögliche Werte:</b> Aus, Ein</p>
<b>Nächste Priorität reserv.</b>	<p>Legt fest, ob die Standardanzeige eingeblendet werden soll, wenn der folgende Kopierauftrag reserviert wird, während ein Auftrag ausgedruckt wird. Um die Standardanzeige einzublenden, wählen Sie [<b>Ein</b>].</p> <p><b>Mögliche Werte:</b> Aus, Ein</p>

## Senden

Taste **[Systemmenü/Zähler]** > **[Senden]**

Legt Einstellungen für den Sendebetrieb fest.

Menüpunkt	Beschreibung
<b>Ziel vor Senden prüfen.</b>	Beim Ausführen von Sendeaufträgen wird eine Bestätigungsanzeige für das gewählte Ziel nach Auswahl der Taste <b>[Start]</b> eingeblendet.* <sup>1</sup> <b>Mögliche Werte:</b> Aus, Ein
<b>Eingabe prüfen neues Ziel</b>	Beim Hinzufügen von neuen Zielen kann eine Bestätigungsanzeige zur Überprüfung des neuen Ziels eingeblendet werden.* <sup>1</sup> <b>Mögliche Werte:</b> Aus, Ein
<b>Senden und Weiterleiten</b>	Bestimmt, ob ein Original an ein anderes Ziel gesendet und zum Versenden abgespeichert wird.
<b>Weiterleitung</b>	Legt eine Regel zur Versendung des Originals fest. <b>Mögliche Werte:</b> Aus, Ein   <b>HINWEIS</b> Bei der Einstellung <b>[Ein]</b> können Sie Regeln für die Weiterleitung von <b>[FAX]</b> * <sup>2</sup> , <b>[E-Mail]</b> , <b>[Ordner (SMB)]</b> und <b>[Ordner (FTP)]</b> auswählen.
<b>Ziel</b>	Geben Sie das Ziel an, an das das Original weitergeleitet werden soll. Nur ein Weiterleitungsziel kann gespeichert werden. Sie können die eingegebene Adresse prüfen und bearbeiten. Gehen Sie wie folgt vor, um die Ziele zu speichern. <ul style="list-style-type: none"> <li>• Adressbuch</li> <li>• Ext. Adressbuch</li> <li>• Adresseintrag (E-Mail)</li> <li>• Adresseintrag (Ordner)</li> </ul> ➔ <a href="#">Ziel angeben (Seite 5-21)</a>
<b>Farb-TIFF-Komprimierung</b>	Bestimmt eine Komprimierungsmethode für TIFF-Bilder. <b>Mögliche Werte:</b> TIFF V6, TTN2
<b>Standardanzeige</b>	Bestimmt die Standardanzeige nach Auswahl der Taste <b>[Senden]</b> . <b>Mögliche Werte:</b> Ziel, Adressbuch, Ext. Adressbuch, Zielwahltaste
<b>Eingabe neues Ziel</b>	Legt fest, ob ein Ziel über die Tastatur eingegeben werden kann.* <sup>1</sup> <b>Mögliche Werte:</b> Zulassen, Abweisen
<b>Neuaufruf Ziel</b>	Legt fest, ob auf der Sendeanzeige die Funktion <b>[Neuaufruf]</b> erlaubt sein soll.* <sup>1</sup> <b>Mögliche Werte:</b> Zulassen, Abweisen
<b>Rundsenden</b>	Legt fest, ob Rundsenden aktiviert werden soll. <b>Mögliche Werte:</b> Zulassen, Abweisen
<b>Art der OCR Texterkennung</b> * <sup>3</sup>	Legt die Einstellungen für die Art der OCR Texterkennung fest. <b>Mögliche Werte:</b> Geschwindigkeit Priorität, Vorrang Qualität

\*<sup>1</sup> Gilt auch für das Versenden von Faxen.

\*<sup>2</sup> Nur bei installierter FAX-Funktion.

\*<sup>3</sup> Wird angezeigt, wenn das optionale OCR Scan Activation Kit installiert ist.

## Dokumentenbox

Taste [Systemmenü/Zähler] > [Dokumentenbox]

Einstellmöglichkeit für Anwender-Box, Auftrags-Box, Eigene Faxbox und Abrufbox.

Menüpunkt	Beschreibung
<b>Anwender-Box</b>	Legt Einstellungen für die Anwender-Box fest.
Hinzufüg/Bearbeit	➔ <a href="#">Verwenden einer Anwender-Box (Seite 5-43)</a>
Standardeinstell.	Datei autom. löschen nach Legt die Zeitspanne fest, wann ein Dokument automatisch gelöscht wird.
<b>Eigene Faxbox<sup>*1</sup></b>	➔ <b>FAX Bedienungsanleitung</b>
<b>Auftrags-Box</b>	Legt Einstellungen für die Auftrags-Box fest.
<b>Aufbew. v. Schnellk.-Auf.</b>	Um Speicherplatz in der Box frei zu halten, können Sie eine maximale Anzahl der gespeicherten Aufträge festlegen. <b>Mögliche Werte: Ein Wert zwischen 0 und 300.</b>  <b>HINWEIS</b> Wird Null (0) ausgewählt, kann die Schnellkopie nicht verwendet werden.
<b>Löschen Auftragspeicher</b>	Mit dieser Einstellung werden Dokumente wie Privater Druckauftrag, Schnellkopie oder Prüfen und Halten automatisch nach einer bestimmten Zeit aus der Box gelöscht. <b>Mögliche Werte: Aus, 1 Stunde, 4 Stunden, 1 Tag, 1 Woche</b>  <b>HINWEIS</b> Die Einstellung ist nur für Dokumente wirksam, die danach gespeichert werden. Unabhängig von dieser Einstellung werden die temporären Dokumente beim Ausschalten gelöscht.
<b>Speichermedium</b>	Wählen Sie das Speichermedium aus. <b>Mögliche Werte: SSD, SD-Karte</b>  <b>HINWEIS</b> Wird nicht angezeigt, wenn die optionale SSD oder die SD-Karte nicht installiert sind.
<b>Abrufbox<sup>*1</sup></b>	
<b>FAX-Speicher Empfangsbox<sup>*1</sup></b>	➔ <b>FAX Bedienungsanleitung</b>

\*1 Nur bei installierter FAX-Funktion.

## FAX

Taste [Systemmenü/Zähler] > [FAX]

Legt die FAX-Einstellungen fest.

➔ **FAX Bedienungsanleitung**

## Anwendung

Taste [Systemmenü/Zähler] > [Anwendung]

Einstellungen für Anwendungen.

Menüpunkt	Beschreibung
<b>Anwendung</b>	Anwendungen können installiert, aktiviert, deaktiviert und deinstalliert werden. ➔ <a href="#">Anwendungen (Seite 5-12)</a>

## Internet

Taste **[Systemmenü/Zähler]** > **[Internet]**

Stellt den Proxy für den Zugang der Anwendung zum Internet ein.

Menüpunkt	Beschreibung
<b>Proxy</b>	Geben Sie die Proxy-Einstellungen an. <b>Mögliche Werte:</b> Aus, Ein
<b>SelbenProxynutzen</b>	Legt fest, ob der gleiche Proxy-Server für alle Protokolle benutzt wird. Werden unterschiedliche Proxy-Server benutzt, wählen Sie <b>[Aus]</b> . <b>Mögliche Werte:</b> Aus, Ein
<b>HTTP ProxyServer</b>	Geben Sie die Proxy Server (HTTP)-Einstellungen an. <b>Mögliche Werte:</b> (Eingabe von Proxy-Adresse und Anschlussnummer)
<b>HTTPS ProxyServer</b>	Geben Sie die Proxy Server (HTTPS)-Einstellungen an. Diese Einstellung ist möglich, wenn <b>[SelbenProxynutzen]</b> auf <b>[Aus]</b> steht. <b>Mögliche Werte:</b> (Eingabe von Proxy-Adresse und Anschlussnummer)
<b>KeineProxyDomäne</b>	Legt Domänen ohne Proxy fest. <b>Mögliche Werte:</b> (Domännennamen eingeben.)

## Adressbuch/Zielwahl

### Adressbuch

Taste **[Systemmenü/Zähler]** > **[Adressbuch/Zielwahl]** > **[Adressbuch]**

Legt Einstellungen für das Adressbuch fest.

➔ [Ziel hinzufügen \(Adressbuch\) \(Seite 3-25\)](#)

### Zielwahltaste

Taste **[Systemmenü/Zähler]** > **[Adressbuch/Zielwahl]** > **[Zielwahltaste]**

Legt Einstellungen für Zielwahltasten fest.

➔ [Ziel auf Zielwahltaste speichern \(Seite 3-30\)](#)

### Adressbuch Grundstellung

Taste **[Systemmenü/Zähler]** > **[Adressbuch/Zielwahl]** > **[Adressbuch Grundstellung]**

Menüpunkt	Beschreibung
<b>Sortieren</b>	Die Sortierreihenfolge des Adressbuchs kann festgelegt werden. <b>Mögliche Werte:</b> Nr., Name
<b>Adressbuch</b>	Legt die Sortierreihenfolge des externen Adressbuchs fest.

## Beschränkung bearbeiten

Taste [Systemmenü/Zähler] > [Adressbuch/Zielwahl] > [Beschränkung bearbeiten]

Menüpunkt	Beschreibung
<b>Adressbuch</b>	Die Bearbeitung des Adressbuchs kann eingeschränkt werden. Wenn <b>[Nur für Administrator]</b> ausgewählt wurde, können Sie das Adressbuch nur ändern, wenn Sie als Administrator angemeldet sind. <b>Mögliche Werte:</b> Aus, Nur für Administrator
<b>Zielwahltasten</b>	Die Bearbeitung der Zielwahltasten kann eingeschränkt werden. Wenn <b>[Nur für Administrator]</b> ausgewählt wurde, können Sie die Zielwahltaste nur ändern, wenn Sie als Administrator angemeldet sind. <b>Mögliche Werte:</b> Aus, Nur für Administrator

## Listendruck

Taste [Systemmenü/Zähler] > [Adressbuch/Zielwahl] > [Listendruck]

➔ FAX Bedienungsanleitung

## Benutzer-Login/Kostenstellen

Taste [Systemmenü/Zähler] > [Benutzer-Login/Kostenstellen]

Legt Einstellungen für die Geräteverwaltung fest.

➔ [Benutzer-Logins verwalten \(Seite 9-3\)](#)


[Kostenstellen Übersicht \(Seite 9-37\)](#)



[Unbekannte ID Job \(Seite 9-52\)](#)



## Drucker

Taste [Systemmenü/Zähler] > [Drucker]

Beim Drucken von PCs werden die Einstellungen im Allgemeinen in der Anwendung vorgenommen, aus der der Druck erfolgt. Die folgenden Einstellungen sind jedoch verfügbar, um die Standardeinstellungen des Geräts zu verändern.

Menüpunkt	Beschreibung
<b>Emulation</b>	Bestimmt die Emulation für den Betrieb dieses Geräts über Befehle, die für andere Drucker benutzt werden. <b>Mögliche Werte:</b> Zeilendrucker, IBM Proprinter, EPSON LQ-850, PCL6, KPDL, KPDL (Automatisch)   <b>HINWEIS</b> Wenn Sie <b>[KPDL (automatisch)]</b> ausgewählt haben, können Sie auch die "Alt. Emulation" einstellen. Wenn Sie <b>[KPDL]</b> oder <b>[KPDL (automatisch)]</b> ausgewählt haben, aktivieren Sie auch den "KPDL-Fehlerbericht".
<b>Alt. Emulation</b>	Wenn Sie <b>[KPDL (automatisch)]</b> als Emulationsmodus gewählt haben, können Sie je nach auszudruckenden Daten automatisch zwischen KPDL und einem anderen Emulationsmodus (alternative Emulation) umschalten. <b>Mögliche Werte:</b> Line Printer, IBM Proprinter, EPSON LQ-850, PCL6
<b>KPDL-Fehlerbericht</b>	Wenn beim Drucken im KPDL-Emulationsmodus ein Fehler eintritt, kann bestimmt werden, ob ein Fehlerbericht ausgegeben werden soll oder nicht. <b>Mögliche Werte:</b> Aus, Ein
<b>EcoPrint</b>	EcoPrint spart Toner beim Drucken. Diese Einstellung wird nur für Testkopien empfohlen, weil blasser Druck dabei kein Problem darstellt. <b>Mögliche Werte:</b> Aus, Ein

Menüpunkt	Beschreibung
<b>A4/Letter ignorieren</b>	Legen Sie fest, ob A4 und Letter, die ein ähnliches Format haben, beim Drucken als identisch angesehen werden sollen. <b>Mögliche Werte:</b> <b>Aus:</b> A4 und Letter werden nicht als identisches Format behandelt. <b>Ein:</b> A4 und Letter werden als identisches Format behandelt. Das System wählt das Papierformat der Kassette beliebig.
<b>Duplex</b>	Legt die Ausrichtung für die Wendung beim Duplexdruck fest. <b>Mögliche Werte:</b> 1-seitig, 2-seitig (lange S. bind.) oder 2-seitig (kurze S. bind.)
<b>Ablagefach</b>	Wählen Sie für die Ausgabe entweder das innere Fach oder das optionale hintere Fach. <b>Mögliche Werte:</b> Inneres Fach Bild nach unten, Hinteres Fach Bild nach oben  <b>HINWEIS</b> Diese Funktion kann mit den Modellen ECOSYS M3655idn und ECOSYS M3660idn verwendet werden.
<b>Kopien</b>	Legt die Standardanzahl von Kopien zwischen 1 und 999 fest. <b>Mögliche Werte:</b> 1 bis 999 Blatt
<b>Ausrichtung</b>	Legt die Standardausrichtung fest: [Hochformat] oder [Querformat]. <b>Mögliche Werte:</b> Hochformat, Querformat
<b>A4 Breit</b>	Die Anzahl der maximalen Zeichen pro A4-Zeile kann auf 78 Zeichen bei 10 Punkt Schrift und pro Letter-Zeile auf 80 Zeichen bei 10 Punkt Schrift erhöht werden. Die Einstellung wirkt nur bei PCL6 Emulation. <b>Mögliche Werte:</b> Aus, Ein
<b>Formfeed-Timeout</b>	Beim Empfang von Daten vom Computer muss das Gerät manchmal abwarten, ob die letzte Seite noch weitere Daten zum Ausdrucken hat. Wenn der voreingestellte Timeout abläuft, druckt das Gerät automatisch aus. Sie können eine Zeitspanne zwischen 5 und 495 Sekunden einstellen. <b>Mögliche Werte:</b> 5 bis 495 Sekunden (in 5-Sekunden-Schritten)
<b>LF-Einstellung</b>	Definieren Sie die Zeilenvorschub-Aktion, die durchgeführt werden soll, wenn das Gerät den Line-Feed-Code (Zeilenvorschub, 0AH) empfängt. <b>Mögliche Werte:</b> Nur LF, LF und CR, LF ignor.
<b>CR-Einstellung</b>	Legt fest, was geschieht, wenn das Gerät das CR-Zeichen (Wagenrücklauf, 0DH) empfängt. <b>Mögliche Werte:</b> Nur CR, LF und CR, CR ignor.
<b>Auftragsname</b>	Legt fest, ob der im Druckertreiber festgelegte Auftragsname angezeigt wird. <b>Mögliche Werte:</b> Aus, Ein  <b>HINWEIS</b> Wird die Einstellung [Ein] gewählt, kann die Anzeige des Auftragsnamens zwischen [Auftragsname], [[Job-Nr.] + [Auftragsname]] oder [[Auftragsname] + [Job-Nr.]] gewählt werden.
<b>Benutzername</b>	Legt fest, ob der im Druckertreiber festgelegte Benutzername angezeigt wird. <b>Mögliche Werte:</b> Aus, Ein
<b>Univ.-Zuf. Prio.</b>	Befindet sich Papier in der Universalzufuhr, kann der Universalzufuhr Priorität bei der Papierzufuhr gegeben werden. <b>Mögliche Werte:</b> <b>Aus:</b> Es wird den Einstellungen im Druckertreiber gefolgt. <b>Autom. einziehen:</b> Wurde Autom. im Druckertreiber ausgewählt und befindet sich Papier in der Universalzufuhr, erfolgt der Papiereinzug aus der Universalzufuhr. <b>Immer:</b> Befindet sich Papier in der Universalzufuhr, erfolgt der Papiereinzug aus der Universalzufuhr, unabhängig von den Einstellungen im Druckertreiber.

Menüpunkt	Beschreibung
<b>Papiereinzugsart</b>	<p>Beim Druck vom Computer kann die Art der Zufuhr gewählt werden, wenn eine Papierquelle und ein Medientyp angegeben werden.</p> <p><b>Mögliche Werte:</b></p> <p><b>Automatisch:</b> Wählt die Papierquelle, die dem gewählten Papierformat und dem Medientyp entspricht.</p> <p><b>Fest:</b> Benutzt die angewählte Papierquelle.</p>
<b>Auto Kass.wechs.</b>	<p>Legen Sie die Aktion fest, falls das Papier in der angegebenen Papierquelle zu Ende geht.</p> <p><b>Mögliche Werte:</b> Aus, Ein</p> <p> <b>HINWEIS</b></p> <p>Falls Sie [Aus] gewählt haben, wird die Meldung "Legen Sie folgendes Papier in Kassette #." (# ist die Nummer der entsprechenden Kassette) oder "Folgendes Papier in die Universalzufuhr einlegen." angezeigt. Der Druck wird angehalten.</p> <p>Legen Sie das entsprechende Papier ein und setzen Sie den Druck fort.</p> <p>Um aus einer anderen Kassette zu drucken, wählen Sie [Papierauswahl]. Wählen Sie die gewünschte Papierquelle aus.</p> <p>Falls Sie [Ein] gewählt haben, wird der Druck automatisch fortgesetzt, falls die andere Kassette Papier des gleichen Typs enthält.</p>
<b>Auflösung</b>	<p>Legt die Auflösung für den Druck fest.</p> <p><b>Mögliche Werte:</b> 300 dpi, 600 dpi, Fein1200, Fast1200</p> <p> <b>HINWEIS</b></p> <p>Die Einstellungen im Druckertreiber haben Vorrang vor den Einstellungen am Bedienfeld.</p>
<b>KIR</b>	<p>Legt die Standardeinstellung für KIR (Glätten) fest.</p> <p><b>Mögliche Werte:</b> Aus, Ein</p>
<b>Endezeichen Druckauftrag</b>	<p>Einstellen einer Bedingung, die als Auftragsende interpretiert wird, wenn der Druckauftrag aufgrund der Systemumgebung oder anderer Umstände nicht vollständig durchgeführt werden kann.</p> <p><b>Mögliche Werte:</b></p> <p><b>EOJ (Auftragsende):</b> Bis zur Erkennung dieses Befehls werden die Daten als ein Auftrag interpretiert.</p> <p><b>Ende der Netzwerksitzung:</b> Die Daten einer Sitzung der Netzwerkverbindung werden als ein Auftrag interpretiert.</p> <p><b>UEL (Universal Exit Language):</b> Bis zur Erkennung dieses Befehls werden die Daten als ein Auftrag interpretiert.</p>



## System/Netzwerk


Legt die System-Einstellungen des Geräts fest.

### Netzwerk

Taste **[Systemmenü/Zähler] > [System/Netzwerk] > [Netzwerk]**

Legt die Netzwerk-Einstellungen fest.

#### Hostname

Menüpunkt	Beschreibung
Hostname	Hostnamen des Systems prüfen. Der Hostname kann im Command Center RX geändert werden.  <a href="#">Geräteinformationen ändern (Seite 2-59)</a>





#### Wi-Fi Direct Einstellungen

Richten Sie Wi-Fi Direct ein.



#### HINWEIS

Diese Funktion wird nur angezeigt, wenn das optionale WLAN-Kit installiert ist.

Menüpunkt	Beschreibung
Wi-Fi Direct	Legt fest, ob Wi-Fi Direct benutzt werden soll. <b>Mögliche Werte: Aus, Ein</b>
Gerätename	Legt den Gerätenamen fest.  <b>HINWEIS</b> <ul style="list-style-type: none"> <li>• Bis zu 32 Zeichen können eingegeben werden.</li> <li>• Diese Funktion wird nur angezeigt, wenn <b>[Wi-Fi Direct]</b> auf <b>[Ein]</b> steht.</li> </ul>
IP-Adresse	Zeigt die IP-Adresse des Geräts an.  <a href="#">TCP/IP-Einstellung (Seite 8-31)</a>  <b>HINWEIS</b> Diese Funktion wird nur angezeigt, wenn <b>[Wi-Fi Direct]</b> auf <b>[Ein]</b> steht.
Automatisch trennen	Trennt automatisch Geräte, die über Wi-Fi Direct verbunden sind. <b>Mögliche Werte: Aus, Ein</b>  <b>HINWEIS</b> <ul style="list-style-type: none"> <li>• Falls Sie <b>[EIN]</b> wählen, können Sie die Wartezeit bis zum automatischen Trennen einstellen.</li> <li>• Diese Funktion wird nur angezeigt, wenn <b>[Wi-Fi Direct]</b> auf <b>[Ein]</b> steht.</li> </ul>

#### Wi-Fi Einstellungen




Richten Sie Wi-Fi ein.






#### HINWEIS

Diese Funktion wird nur angezeigt, wenn das optionale WLAN-Kit installiert ist.





Menüpunkt	Beschreibung
Wi-Fi	Legt fest, ob Wi-Fi benutzt werden soll. <b>Mögliche Werte: Aus, Ein</b>

Menüpunkt	Beschreibung																				
<b>Einstellung</b>	-																				
<b>Verbindungsstatus</b>	Zeigt den WLAN-Status an.																				
<b>Basis</b>	<p>Falls sich das Gerät mit einem Zugangspunkt verbindet, der eine automatische Netzwerkeinstellung unterstützt, können die Verbindungseinstellungen über den Schnelleinstellung Assistent vorgenommen werden.</p> <p> <b>HINWEIS</b></p> <p>Wenn Sie [<b>Neu laden</b>] aufrufen, wird die Liste neu geladen.</p> <p>Falls Sie sich mit einem Zugangspunkt verbinden, bei dem WEP aktiviert ist, wählen Sie [<b>WEP Key Index</b>] und geben Sie den WEP Key Index an.</p>																				
<b>Verfügbare Netzwerke</b>	Zeigt die verfügbaren Zugangspunkte an, mit denen sich das Gerät verbinden kann.																				
<b>WEP Key Index</b>	<p>Wählen Sie den Key Index des Zugangspunkts.</p> <p><b>Mögliche Werte: 0 bis 3</b></p>																				
<b>Knopfdruck</b>	<p>Falls der Zugangspunkt die Verbindungsherstellung über Knopfdruck unterstützt, können die Verbindungseinstellungen über die Knopfdruck-Konfiguration vorgenommen werden. Diese Einstellung führt den Knopfdruck am Gerät aus und die Verbindung wird durch Drücken des Kopfes am Zugangspunkt hergestellt.</p> <p> <b>HINWEIS</b></p> <p>Diese Methode unterstützt nur WPS.</p>																				
<b>PIN-Eingabeart (Am Gerät)</b>	Startet die Verbindung über den PIN-Code des Geräts. Geben Sie den PIN-Code am Zugangspunkt ein. Der PIN-Code des Geräts wird automatisch erstellt.																				
<b>Nutzereinstell.</b>	Die einzelnen Einstellungen des WLAN können geändert werden.																				
<b>Netzwerkname (SSID)</b>	<p>Legt den SSID (Service Set Identifier) des WLAN fest, mit dem sich das Gerät verbindet.</p> <p> <b>HINWEIS</b></p> <p>Bis zu 32 Zeichen können eingegeben werden.</p>																				
<b>Netzwerkauthentifizierung</b>	<p>Legt die Art der Netzwerkauthentifizierung fest.</p> <p><b>Mögliche Werte: Offen, WPA2/WPA-PSK, WPA2-PSK, WPA2/WPA-EAP, WPA2-EAP</b></p>																				
<b>Verschlüsselung</b>	<p>Wählen Sie die Verschlüsselungsart. Die einzugebenden Werte hängen von der Einstellung der Netzwerkauthentifizierung ab.</p> <table border="1" data-bbox="491 1400 1477 1899"> <thead> <tr> <th style="background-color: #0070C0; color: white;">Netzwerkauthentifizierung</th> <th colspan="2" style="background-color: #0070C0; color: white;">Verschlüsselung</th> </tr> </thead> <tbody> <tr> <td rowspan="2">Offen</td> <td>Deaktivieren</td> <td>—</td> </tr> <tr> <td>WEP</td> <td>WEP Schlüssel: Bis zu 26 Zeichen WEP Key Index: 0 bis 3</td> </tr> <tr> <td>WPA2/WPA-PSK</td> <td colspan="2">Verschlüsselung: AES, Auto VereinbSchlüssel: Bis zu 64 Zeichen</td> </tr> <tr> <td>WPA2-PSK</td> <td colspan="2">Verschlüsselung: AES, Auto VereinbSchlüssel: Bis zu 64 Zeichen</td> </tr> <tr> <td>WPA2/WPA-EAP</td> <td colspan="2">Verschlüsselung: AES, Auto</td> </tr> <tr> <td>WPA2-EAP</td> <td colspan="2">Verschlüsselung: AES, Auto</td> </tr> </tbody> </table>	Netzwerkauthentifizierung	Verschlüsselung		Offen	Deaktivieren	—	WEP	WEP Schlüssel: Bis zu 26 Zeichen WEP Key Index: 0 bis 3	WPA2/WPA-PSK	Verschlüsselung: AES, Auto VereinbSchlüssel: Bis zu 64 Zeichen		WPA2-PSK	Verschlüsselung: AES, Auto VereinbSchlüssel: Bis zu 64 Zeichen		WPA2/WPA-EAP	Verschlüsselung: AES, Auto		WPA2-EAP	Verschlüsselung: AES, Auto	
Netzwerkauthentifizierung	Verschlüsselung																				
Offen	Deaktivieren	—																			
	WEP	WEP Schlüssel: Bis zu 26 Zeichen WEP Key Index: 0 bis 3																			
WPA2/WPA-PSK	Verschlüsselung: AES, Auto VereinbSchlüssel: Bis zu 64 Zeichen																				
WPA2-PSK	Verschlüsselung: AES, Auto VereinbSchlüssel: Bis zu 64 Zeichen																				
WPA2/WPA-EAP	Verschlüsselung: AES, Auto																				
WPA2-EAP	Verschlüsselung: AES, Auto																				

Menüpunkt	Beschreibung
<b>TCP/IP-Einstellung</b>	-
<b>TCP/IP</b>	Legt fest, ob das TCP/IP-Protokoll verwendet wird. <b>Mögliche Werte:</b> Aus, Ein
<b>IPv4 Einstellungen</b>	Richtet das TCP/IP (IPv4)-Protokoll ein, um eine Verbindung mit dem Netzwerk herzustellen. Diese Funktion wird nur aktiviert, wenn [TCP/IP] auf [Ein] steht.
<b>DHCP</b>	Legt fest, ob ein DHCP (IPv4) Server benutzt wird oder nicht. <b>Mögliche Werte:</b> Aus, Ein
<b>Auto-IP</b>	Legt fest, ob Auto-IP benutzt werden soll. <b>Mögliche Werte:</b> Aus, Ein
<b>IP-Adresse</b>	Legt die IP-Adresse fest. <b>Mögliche Werte:</b> ###.###.###.###  <b>HINWEIS</b> Steht die Einstellung DHCP auf [Ein], ist diese Einstellung inaktiv und es können keine Daten eingegeben werden.
<b>Subnetzmaske</b>	Legt die Subnetzmaske fest. <b>Mögliche Werte:</b> ###.###.###.###  <b>HINWEIS</b> Steht die Einstellung DHCP auf [Ein], ist diese Einstellung inaktiv und es können keine Daten eingegeben werden.
<b>Standard Gateway</b>	Legt die Adresse des Gateways fest. <b>Mögliche Werte:</b> ###.###.###.###  <b>HINWEIS</b> Steht die Einstellung DHCP auf [Ein], ist diese Einstellung inaktiv und es können keine Daten eingegeben werden.

 **WICHTIG**

- Wenn Auto-IP eingestellt wird, muss unter [IP-Adresse] "0.0.0.0" eingegeben werden.
- Nachdem Sie alle Eingaben vorgenommen haben, starten Sie den Netzwerkteil des Geräts neu oder schalten Sie das Gerät einmal AUS und wieder AN.

Menüpunkt	Beschreibung
<b>IPv6</b>	Richten Sie das TCP/IP (IPv6)-Protokoll ein, um eine Verbindung mit dem Netzwerk herzustellen. Diese Funktion wird nur aktiviert, wenn [TCP/IP] auf [Ein] steht.
<b>IPv6</b>	Bestimmt, ob IPV6 benutzt wird. <b>Mögliche Werte:</b> Aus, Ein  <b>HINWEIS</b> Bei Auswahl von [Ein] wird die IP-Adresse in [IP-Adresse(Link Local)] angezeigt, nachdem das Netzwerk neu gestartet wurde.
<b>Manuelle Einstellungen</b>	Die IP-Adresse, Präfixlänge und Gateway-Adresse von TCP/IP (IPv6) kann manuell eingestellt werden. <b>Mögliche Werte:</b> <b>IP-Adresse(Manuell):</b> Die 128-Bit-Adresse wird in Form von acht Gruppen, die aus vierstelligen hexadezimalen Zahlen bestehen, ausgedrückt. Die Gruppen werden durch einen Doppelpunkt (:) getrennt. <b>Präfixlänge:</b> 0 bis 128 <b>Standard Gateway:</b> Die 128-Bit-Adresse wird in Form von acht Gruppen, die aus vierstelligen hexadezimalen Zahlen bestehen, ausgedrückt. Die Gruppen werden durch einen Doppelpunkt (:) getrennt.  <b>HINWEIS</b> <ul style="list-style-type: none"> <li>• Diese Funktion wird nur angezeigt, wenn [IPv6] auf [Ein] steht.</li> <li>• Um das "Standard Gateway" einzugeben, muss [RA(Stateless)] auf [Aus] stehen.</li> </ul>
<b>RA(Stateless)</b>	Bestimmt, ob RA(Stateless) benutzt wird. <b>Mögliche Werte:</b> Aus, Ein  <b>HINWEIS</b> <ul style="list-style-type: none"> <li>• Diese Funktion wird nur angezeigt, wenn [IPv6] auf [Ein] steht.</li> <li>• Bei Auswahl von [Ein] wird die IP-Adresse in [IP-Adresse(Stateless)] angezeigt, nachdem das Netzwerk neu gestartet wurde.</li> </ul>
<b>DHCP</b>	Legt fest, ob ein DHCP (IPv6)-Server benutzt wird oder nicht. <b>Mögliche Werte:</b> Aus, Ein  <b>HINWEIS</b> <ul style="list-style-type: none"> <li>• Diese Funktion wird nur angezeigt, wenn [IPv6] auf [Ein] steht.</li> <li>• Bei Auswahl von [Ein] wird die IP-Adresse in [IP-Adresse(Stateful)] angezeigt, nachdem das Netzwerk neu gestartet wurde.</li> </ul>
<b>Netzwerk neu starten</b>	Startet den Netzwerkteil des Geräts neu.

 **WICHTIG**  
Nachdem Sie alle Eingaben vorgenommen haben, starten Sie den Netzwerkteil des Geräts neu oder schalten Sie das Gerät einmal AUS und wieder AN.

### Kabelnetzwerk-Einstellungen


Konfigurieren Sie die Kabelnetzwerk-Einstellungen.

Menüpunkt	Beschreibung
<b>TCP/IP-Einstellung</b>	Für weitere Hinweise zu den Einstellungen siehe auch ➔ <a href="#">TCP/IP-Einstellung (Seite 8-31)</a>
<b>LAN-Schnitt.</b>	Legt die Einstellungen für die LAN-Schnittstelle fest. <b>Mögliche Werte:</b> Autom., 10Base-Halb, 10Base-Voll, 100Base-Halb, 100Base-Voll, 1000Base-T

 **WICHTIG**

Nachdem Sie alle Eingaben vorgenommen haben, starten Sie den Netzwerkteil des Geräts neu oder schalten Sie es einmal AUS und wieder AN.

**Bonjour**

Menüpunkt	Beschreibung
Protokoll-Einstellungen	Legt fest, ob Bonjour benutzt werden soll. <b>Mögliche Werte:</b> Aus, Ein
Verfügbare Netzwerke (Wi-Fi Direct)* <sup>1</sup>	Legt fest, ob diese Funktion für jedes Netzwerk aktiviert werden soll. <b>Mögliche Werte:</b> Deaktivieren, Einschalten
Verfügbare Netzwerke (Wi-Fi)* <sup>1</sup>	 <b>HINWEIS</b> Diese Funktion wird nur angezeigt, wenn [Protokoll-Einstellungen] auf [Ein] steht und das optionale WLAN-Kit installiert ist.
Verfügbare Netzwerke (drahtgebundenes Netzwerk)	

\*1 Wird nur angezeigt, wenn WLAN auf dem Gerät zur Verfügung steht.

**IP-Filter (IPv4)**

Menüpunkt	Beschreibung
IP-Filter (IPv4)	Diese Einstellung wird für den Gebrauch des IP-Filters (IPv4) benötigt. <b>Mögliche Werte:</b> Aus, Ein

**IP-Filter (IPv6)**


Menüpunkt	Beschreibung
IP-Filter (IPv6)	Diese Einstellung wird für den Gebrauch des IP-Filters (IPv6) benötigt. <b>Mögliche Werte:</b> Aus, Ein

**IPSec**



Menüpunkt	Beschreibung
IPSec	Diese Einstellung wird für den Gebrauch von IPSec. benötigt. <b>Mögliche Werte:</b> Aus, Ein




**Protokoll-Einstellungen**

Legt die Protokoll-Einstellungen fest.




Menüpunkt	Beschreibung
NetBEUI	-
Protokoll-Einstellungen	Legt fest, ob Dokumente über NetBEUI empfangen werden sollen.* <sup>1</sup> <b>Mögliche Werte:</b> Aus, Ein
Verfügbare Netzwerke (Wi-Fi Direct)* <sup>2</sup>	 <b>HINWEIS</b> Diese Funktion wird nur angezeigt, wenn [Protokoll-Einstellungen] auf [Ein] steht und das optionale WLAN-Kit installiert ist.
Verfügbare Netzwerke (Wi-Fi)* <sup>2</sup>	
Verfügbare Netzwerke (Kabelnetzwerk)	

Menüpunkt	Beschreibung
<b>LPD</b>	-
<b>Protokoll-Einstellungen</b>	Legt fest, ob Dokumente über LPD empfangen werden sollen.* <sup>1</sup> <b>Mögliche Werte:</b> Aus, Ein
<b>Verfügbare Netzwerke (Wi-Fi Direct)*<sup>2</sup></b>	Legt fest, ob diese Funktion für jedes Netzwerk aktiviert werden soll. <b>Mögliche Werte:</b> Deaktivieren, Einschalten
<b>Verfügbare Netzwerke (Wi-Fi)*<sup>2</sup></b>	 <b>HINWEIS</b> Diese Funktion wird nur angezeigt, wenn [Protokoll-Einstellungen] auf [Ein] steht und das optionale WLAN-Kit installiert ist.
<b>Verfügbare Netzwerke (Kabelnetzwerk)</b>	
<b>SMTP (E-Mail-Übertragung)</b>	Legt fest, ob zur Sendung von E-Mails SMTP genutzt wird. <b>Mögliche Werte:</b> Aus, Ein
<b>POP3 (E-Mail-Empfang)</b>	Legt fest, ob zum Empfang von E-Mails POP3 genutzt werden soll. <b>Mögliche Werte:</b> Aus, Ein
<b>FTP Client (Übertragung)</b>	Legt fest, ob Dokumente über FTP gesendet werden sollen. Bei Einstellung [Ein] geben Sie eine FTP-Anschlussnummer an. Die Standardanschlussnummer lautet 21. <b>Mögliche Werte:</b> Aus, Ein (Anschlussnummer: 1-65535)
<b>FTP Server (Empfang)</b>	-
<b>Protokoll-Einstellungen</b>	Legt fest, ob Dokumente über FTP empfangen werden sollen.* <sup>1</sup> <b>Mögliche Werte:</b> Aus, Ein
<b>Verfügbare Netzwerke (Wi-Fi Direct)*<sup>2</sup></b>	Legt fest, ob diese Funktion für jedes Netzwerk aktiviert werden soll. <b>Mögliche Werte:</b> Deaktivieren, Einschalten
<b>Verfügbare Netzwerke (Wi-Fi)*<sup>2</sup></b>	 <b>HINWEIS</b> Diese Funktion wird nur angezeigt, wenn [Protokoll-Einstellungen] auf [Ein] steht und das optionale WLAN-Kit installiert ist.
<b>Verfügbare Netzwerke (Kabelnetzwerk)</b>	
<b>SMB Client (Übertragung)</b>	Legt fest, ob Dokumente über SMB gesendet werden sollen. Bei Einstellung [Ein] geben Sie die Standard-SMB-Anschlussnummer an. Die Standardanschlussnummer lautet 445. <b>Mögliche Werte:</b> Aus, Ein (Anschlussnummer: 1-65535)
<b>WSD-Scan</b>	-
<b>Protokoll-Einstellungen</b>	Legt fest, ob WSD-Scan benutzt werden soll.* <sup>1</sup> <b>Mögliche Werte:</b> Aus, Ein
<b>Verfügbare Netzwerke (Wi-Fi Direct)*<sup>2</sup></b>	Legt fest, ob diese Funktion für jedes Netzwerk aktiviert werden soll. <b>Mögliche Werte:</b> Deaktivieren, Einschalten
<b>Verfügbare Netzwerke (Wi-Fi)*<sup>2</sup></b>	 <b>HINWEIS</b> Diese Funktion wird nur angezeigt, wenn [Protokoll-Einstellungen] auf [Ein] steht und das optionale WLAN-Kit installiert ist.
<b>Verfügbare Netzwerke (Kabelnetzwerk)</b>	
<b>WSD-Druck</b>	-
<b>Protokoll-Einstellungen</b>	Legt fest, ob der firmeneigene Webservice benutzt werden soll. Die WIA-, TWAIN- und Netzwerkfax-Treiber benutzen den Webdienst Enhanced WSD.* <sup>1</sup> <b>Mögliche Werte:</b> Aus, Ein



Menüpunkt	Beschreibung
Verfügbare Netzwerke (Wi-Fi Direct) <sup>*2</sup>	Legt fest, ob diese Funktion für jedes Netzwerk aktiviert werden soll. <b>Mögliche Werte: Deaktivieren, Einschalten</b>
Verfügbare Netzwerke (Wi-Fi) <sup>*2</sup>	 <b>HINWEIS</b> Diese Funktion wird nur angezeigt, wenn <b>[Protokoll-Einstellungen]</b> auf <b>[Ein]</b> steht und das optionale WLAN-Kit installiert ist.
Verfügbare Netzwerke (Kabelnetzwerk)	
DSM-Scan	Legt fest, ob DSM-Scan benutzt werden soll. <sup>*1</sup> <b>Mögliche Werte: Aus, Ein</b>
LDAP	Legt fest, ob LDAP benutzt werden soll oder nicht. <b>Mögliche Werte: Aus, Ein</b>
SNMP	-
Protokoll-Einstellungen	Legt fest, ob über SNMP kommuniziert werden soll. <sup>*1</sup> <b>Mögliche Werte: Aus, Ein</b>
Verfügbare Netzwerke (Wi-Fi Direct) <sup>*2</sup>	Legt fest, ob diese Funktion für jedes Netzwerk aktiviert werden soll. <b>Mögliche Werte: Deaktivieren, Einschalten</b>
Verfügbare Netzwerke (Wi-Fi) <sup>*2</sup>	 <b>HINWEIS</b> Diese Funktion wird nur angezeigt, wenn <b>[Protokoll-Einstellungen]</b> auf <b>[Ein]</b> steht und das optionale WLAN-Kit installiert ist.
Verfügbare Netzwerke (Kabelnetzwerk)	
SNMPv3	-
Protokoll-Einstellungen	Legt fest, ob über SNMPv3 kommuniziert werden soll. <sup>*1</sup> <b>Mögliche Werte: Aus, Ein</b>
Verfügbare Netzwerke (Wi-Fi Direct) <sup>*2</sup>	Legt fest, ob diese Funktion für jedes Netzwerk aktiviert werden soll. <b>Mögliche Werte: Deaktivieren, Einschalten</b>
Verfügbare Netzwerke (Wi-Fi) <sup>*2</sup>	 <b>HINWEIS</b> Diese Funktion wird nur angezeigt, wenn <b>[Protokoll-Einstellungen]</b> auf <b>[Ein]</b> steht und das optionale WLAN-Kit installiert ist.
Verfügbare Netzwerke (Kabelnetzwerk)	
HTTP	-
Protokoll-Einstellungen	Legt fest, ob über HTTP kommuniziert werden soll. <sup>*1</sup> <b>Mögliche Werte: Aus, Ein</b>
Verfügbare Netzwerke (Wi-Fi Direct) <sup>*2</sup>	Legt fest, ob diese Funktion für jedes Netzwerk aktiviert werden soll. <b>Mögliche Werte: Deaktivieren, Einschalten</b>
Verfügbare Netzwerke (Wi-Fi) <sup>*2</sup>	 <b>HINWEIS</b> Diese Funktion wird nur angezeigt, wenn <b>[Protokoll-Einstellungen]</b> auf <b>[Ein]</b> steht und das optionale WLAN-Kit installiert ist.
Verfügbare Netzwerke (Kabelnetzwerk)	
HTTPS	-
Protokoll-Einstellungen	Legt fest, ob über HTTPS kommuniziert werden soll. <sup>*1, *3</sup> <b>Mögliche Werte: Aus, Ein</b>

Menüpunkt	Beschreibung
Verfügbare Netzwerke (Wi-Fi Direct) <sup>*2</sup>	Legt fest, ob diese Funktion für jedes Netzwerk aktiviert werden soll. <b>Mögliche Werte:</b> Deaktivieren, Einschalten
Verfügbare Netzwerke (Wi-Fi) <sup>*2</sup>	 <b>HINWEIS</b>
Verfügbare Netzwerke (Kabelnetzwerk)	Diese Funktion wird nur angezeigt, wenn [Protokoll-Einstellungen] auf [Ein] steht und das optionale WLAN-Kit installiert ist.
<b>IPP</b>	-
Protokoll-Einstellungen	Legt fest, ob Dokumente über IPP empfangen werden sollen. Um das IPP-Protokoll nutzen zu können, wählen Sie für die IPP Sicherheit [IPP oder IPP over SSL] in den Sicherheitseinstellungen desCommand Center RX aus. <sup>*1</sup> <b>Mögliche Werte:</b> Aus, Ein
Anschlussnummer	Legt die Standard-IPP-Anschlussnummer fest. Die Standardanschlussnummer lautet 631. <b>Mögliche Werte:</b> 1-32767  <b>HINWEIS</b> Diese Funktion wird nur angezeigt, wenn [Protokoll-Einstellungen] auf [Ein] steht.
Verfügbare Netzwerke (Wi-Fi Direct) <sup>*2</sup>	Legt fest, ob diese Funktion für jedes Netzwerk aktiviert werden soll. <b>Mögliche Werte:</b> Deaktivieren, Einschalten
Verfügbare Netzwerke (Wi-Fi) <sup>*2</sup>	 <b>HINWEIS</b>
Verfügbare Netzwerke (Kabelnetzwerk)	Diese Funktion wird nur angezeigt, wenn [Protokoll-Einstellungen] auf [Ein] steht und das optionale WLAN-Kit installiert ist.
<b>IPP over SSL</b>	-
Protokoll-Einstellungen	Legt fest, ob IPP over SSL verwendet werden soll. <sup>*1, *3</sup> <b>Mögliche Werte:</b> Aus, Ein  <b>HINWEIS</b> Wenn Sie [Ein] wählen, muss ein Zertifikat für SSL installiert sein. Das Standardzertifikat ist das selbst erstellte Zertifikat des Geräts. <b>➔ Command Center RX User Guide</b>
Anschlussnummer	Legt die Standardanschlussnummer für IPP over SSL fest. Die Standardanschlussnummer lautet 443. <sup>*1</sup> <b>Mögliche Werte:</b> 1-32767  <b>HINWEIS</b> Diese Funktion wird nur angezeigt, wenn [Protokoll-Einstellungen] auf [Ein] steht.
Verfügbare Netzwerke (Wi-Fi Direct) <sup>*2</sup>	Legt fest, ob diese Funktion für jedes Netzwerk aktiviert werden soll. <b>Mögliche Werte:</b> Deaktivieren, Einschalten
Verfügbare Netzwerke (Wi-Fi) <sup>*2</sup>	 <b>HINWEIS</b>
Verfügbare Netzwerke (Kabelnetzwerk)	Diese Funktion wird nur angezeigt, wenn [Protokoll-Einstellungen] auf [Ein] steht und das optionale WLAN-Kit installiert ist.
<b>Raw-Port</b>	-
Protokoll-Einstellungen	Legt fest, ob Dokumente über Raw Port empfangen werden sollen. <sup>*1</sup> <b>Mögliche Werte:</b> Aus, Ein



Menüpunkt	Beschreibung
Verfügbare Netzwerke (Wi-Fi Direct) <sup>*2</sup>	Legt fest, ob diese Funktion für jedes Netzwerk aktiviert werden soll. <b>Mögliche Werte:</b> Deaktivieren, Einschalten
Verfügbare Netzwerke (Wi-Fi) <sup>*2</sup>	 <b>HINWEIS</b> Diese Funktion wird nur angezeigt, wenn <b>[Protokoll-Einstellungen]</b> auf <b>[Ein]</b> steht und das optionale WLAN-Kit installiert ist.
Verfügbare Netzwerke (Kabelnetzwerk)	
<b>ThinPrint</b>	-
<b>Protokoll-Einstellungen</b>	Legt fest, ob ThinPrint benutzt werden soll. <sup>*1, *3</sup> <b>Mögliche Werte:</b> Aus, Ein  <b>HINWEIS</b> Diese Anzeige erscheint nur, wenn das optionale ThinPrint aktiviert ist.
<b>Anschlussnummer</b>	Legt die Standardanschlussnummer für ThinPrint fest. Die Standardanschlussnummer lautet 4000. <b>Mögliche Werte:</b> 1-32767  <b>HINWEIS</b> Diese Funktion wird nur angezeigt, wenn <b>[Protokoll-Einstellungen]</b> auf <b>[Ein]</b> steht.
<b>ThinPrint over SSL</b>	Um das ThinPrint over SSL-Protokoll verwenden zu können, muss <b>[ThinPrint Over SSL]</b> auf <b>[Ein]</b> gesetzt sein. <sup>*1, *3</sup> <b>Mögliche Werte:</b> Aus, Ein  <b>HINWEIS</b> <ul style="list-style-type: none"> <li>• Diese Funktion wird nur angezeigt, wenn <b>[Protokoll-Einstellungen]</b> auf <b>[Ein]</b> steht.</li> <li>• Bei der Einstellung <b>[Ein]</b> wird ein Zertifikat für SSL benötigt. Das Standardzertifikat ist das selbst erstellte Zertifikat des Geräts.</li> </ul> <b>➔ Command Center RX User Guide</b>
Verfügbare Netzwerke (Wi-Fi Direct) <sup>*2</sup>	Legt fest, ob diese Funktion für jedes Netzwerk aktiviert werden soll. <b>Mögliche Werte:</b> Deaktivieren, Einschalten
Verfügbare Netzwerke (Wi-Fi) <sup>*2</sup>	 <b>HINWEIS</b> Diese Funktion wird nur angezeigt, wenn <b>[Protokoll-Einstellungen]</b> auf <b>[Ein]</b> steht und das optionale WLAN-Kit installiert ist.
Verfügbare Netzwerke (Kabelnetzwerk)	
<b>Enhanced WSD</b>	-
<b>Protokoll-Einstellungen</b>	Legt fest, ob der firmeneigene Webservice benutzt werden soll. <sup>*1</sup> <b>Mögliche Werte:</b> Aus, Ein  <b>HINWEIS</b> Die Auswahl <b>[Aus]</b> deaktiviert die TWAIN-, WIA- und Netzwerkfax-Treiber.
Verfügbare Netzwerke (Wi-Fi Direct) <sup>*2</sup>	Legt fest, ob diese Funktion für jedes Netzwerk aktiviert werden soll. <b>Mögliche Werte:</b> Deaktivieren, Einschalten
Verfügbare Netzwerke (Wi-Fi) <sup>*2</sup>	 <b>HINWEIS</b> Diese Funktion wird nur angezeigt, wenn <b>[Protokoll-Einstellungen]</b> auf <b>[Ein]</b> steht und das optionale WLAN-Kit installiert ist.
Verfügbare Netzwerke (Kabelnetzwerk)	

Menüpunkt	Beschreibung
<b>Enhanced WSD over SSL</b>	-
<b>Protokoll-Einstellungen</b>	<p>Legt fest, ob der firmeneigene Webservice über SSL benutzt werden soll.<sup>*1, *3</sup>  <b>Mögliche Werte:</b> Aus, Ein</p> <p> <b>HINWEIS</b>  Die Auswahl [Aus] deaktiviert die TWAIN-, WIA- und Netzwerkfax-Treiber.</p>
<b>Verfügbare Netzwerke (Wi-Fi Direct)<sup>*2</sup></b>	<p>Legt fest, ob diese Funktion für jedes Netzwerk aktiviert werden soll.  <b>Mögliche Werte:</b> Deaktivieren, Einschalten</p>
<b>Verfügbare Netzwerke (Wi-Fi)<sup>*2</sup></b>	<p> <b>HINWEIS</b>  Diese Funktion wird nur angezeigt, wenn [Protokoll-Einstellungen] auf [Ein] steht und das optionale WLAN-Kit installiert ist.</p>
<b>Verfügbare Netzwerke (Kabelnetzwerk)</b>	
<b>eSCL</b>	-
<b>Protokoll-Einstellungen</b>	<p>Legt fest, ob gescannte Dokumente über eSCL empfangen werden sollen.<sup>*1</sup>  <b>Mögliche Werte:</b> Aus, Ein</p>
<b>Verfügbare Netzwerke (Wi-Fi Direct)<sup>*2</sup></b>	<p>Legt fest, ob diese Funktion für jedes Netzwerk aktiviert werden soll.  <b>Mögliche Werte:</b> Deaktivieren, Einschalten</p>
<b>Verfügbare Netzwerke (Wi-Fi)<sup>*2</sup></b>	<p> <b>HINWEIS</b>  Diese Funktion wird nur angezeigt, wenn [Protokoll-Einstellungen] auf [Ein] steht und das optionale WLAN-Kit installiert ist.</p>
<b>Verfügbare Netzwerke (Kabelnetzwerk)</b>	
<b>eSCL over SSL</b>	-
<b>Protokoll-Einstellungen</b>	<p>Legt fest, ob gescannte Dokumente über eSCL over SSL empfangen werden sollen.<sup>*1, *3</sup>  <b>Mögliche Werte:</b> Aus, Ein</p>
<b>Verfügbare Netzwerke (Wi-Fi Direct)<sup>*2</sup></b>	<p>Legt fest, ob diese Funktion für jedes Netzwerk aktiviert werden soll.  <b>Mögliche Werte:</b> Deaktivieren, Einschalten</p>
<b>Verfügbare Netzwerke (Wi-Fi)<sup>*2</sup></b>	<p> <b>HINWEIS</b>  Diese Funktion wird nur angezeigt, wenn [Protokoll-Einstellungen] auf [Ein] steht und das optionale WLAN-Kit installiert ist.</p>
<b>Verfügbare Netzwerke (Kabelnetzwerk)</b>	
<b>REST</b>	-
<b>Protokoll-Einstellungen</b>	<p>Legt fest, ob REST benutzt werden soll oder nicht.<sup>*1</sup>  <b>Mögliche Werte:</b> Aus, Ein</p>
<b>Anschlussnummer</b>	<p>Legt die Standard-REST-Anschlussnummer fest. Die Standardanschlussnummer lautet 9080.<sup>*1</sup>  <b>Mögliche Werte:</b> 1-32767</p> <p> <b>HINWEIS</b>  Diese Funktion wird nur angezeigt, wenn [Protokoll-Einstellungen] auf [Ein] steht.</p>
<b>Verfügbare Netzwerke (Wi-Fi Direct)<sup>*2</sup></b>	<p>Legt fest, ob diese Funktion für jedes Netzwerk aktiviert werden soll.  <b>Mögliche Werte:</b> Deaktivieren, Einschalten</p>
<b>Verfügbare Netzwerke (Wi-Fi)<sup>*2</sup></b>	<p> <b>HINWEIS</b>  Diese Funktion wird nur angezeigt, wenn [Protokoll-Einstellungen] auf [Ein] steht und das optionale WLAN-Kit installiert ist.</p>
<b>Verfügbare Netzwerke (Kabelnetzwerk)</b>	

Menüpunkt	Beschreibung
REST over SSL	-
Protokoll-Einstellungen	Legt fest, ob REST over SSL verwendet werden soll.*1, *3 <b>Mögliche Werte: Aus, Ein</b>
Anschlussnummer	Legt die Standardanschlussnummer für REST over SSL fest. Die Standardanschlussnummer lautet 9081.*1 <b>Mögliche Werte: 1-32767</b>  <b>HINWEIS</b> Diese Funktion wird nur angezeigt, wenn [Protokoll-Einstellungen] auf [Ein] steht.
Verfügbare Netzwerke (Wi-Fi Direct)*2	Legt fest, ob diese Funktion für jedes Netzwerk aktiviert werden soll. <b>Mögliche Werte: Deaktivieren, Einschalten</b>
Verfügbare Netzwerke (Wi-Fi)*2	 <b>HINWEIS</b>
Verfügbare Netzwerke (Kabelnetzwerk)	Diese Funktion wird nur angezeigt, wenn [Protokoll-Einstellungen] auf [Ein] steht und das optionale WLAN-Kit installiert ist.

\*1 Die Einstellung wird nach dem Neustart des Geräts oder der Netzwerkkarte geändert.

\*2 Wird nur angezeigt, wenn WLAN auf dem Gerät zur Verfügung steht.

\*3 Setzen Sie "SSL" in den Sicherheitseinstellungen auf [Ein].

➔ [Sicherheits-Einstellungen \(Seite 8-39\)](#)


 **WICHTIG**

Nachdem Sie alle Eingaben vorgenommen haben, starten Sie den Netzwerkteil des Geräts neu oder schalten Sie das Gerät einmal AUS und wieder AN.

**Sicherheits-Einstellungen**

Menüpunkt	Beschreibung
SSL	Legt fest, ob SSL benutzt wird. <b>Mögliche Werte: Aus, Ein</b>
IPP Sicherheit	Wählen Sie eine IPP Sicherheitsstufe. Diese Einstellung ist bei SSL [Ein] möglich. <b>Mögliche Werte: IPP/IPP over SSL, Nur IPP over SSL</b>
HTTP Sicherheit	Wählen Sie eine HTTP Sicherheitsstufe. Diese Einstellung ist bei SSL [Ein] möglich. <b>Mögliche Werte: HTTP/HTTPS, Nur HTTPS</b>
SMTP Sicherheit	Bestimmt das Kommunikationsprotokoll in Abhängigkeit der vom SMTP-Server verwendeten Sicherheitsstufe. Diese Einstellung ist bei SSL [Ein] möglich. <b>Mögliche Werte: Aus, SSL/TLS, STARTTLS</b>
POP3 Sicherheit (Nutzer 1)	Bestimmt das Kommunikationsprotokoll in Abhängigkeit der vom POP3-Server verwendeten Sicherheitsstufe. Diese Einstellung ist bei POP3 [Ein] möglich. <b>Mögliche Werte: Aus, SSL/TLS, STARTTLS</b>
POP3 Sicherheit (Nutzer 2)	
POP3 Sicherheit (Nutzer 3)	

## Ping

Menüpunkt	Beschreibung
<b>Ping</b>	<p>Prüft die Kommunikation mit dem Ziel durch Eingabe des Hostnamens oder der IP-Adresse des Ziels.</p> <p> <b>HINWEIS</b> Wenn <b>[Primär-Netzwerk (Client)]</b> auf <b>[Optionales Netzwerk]</b> steht, wird dieser Punkt nicht angezeigt.</p>

## Netzwerk neu starten

Menüpunkt	Beschreibung
<b>Netzwerk neu starten</b>	Startet den Netzwerkteil des Geräts neu.

## Proxy

Menüpunkt	Beschreibung
<b>Proxy</b>	Geben Sie die Proxy-Einstellungen an. <b>Mögliche Werte: Aus, Ein</b>
<b>SelbenProxynutzen</b>	Legt fest, ob der gleiche Proxy-Server für alle Protokolle benutzt wird. Werden unterschiedliche Proxy-Server benutzt, wählen Sie <b>[Aus]</b> . <b>Mögliche Werte: Aus, Ein</b>
<b>HTTP ProxyServer</b>	Geben Sie die Proxy Server (HTTP)-Einstellungen an. <b>Mögliche Werte: (Eingabe von Proxy-Adresse und Anschlussnummer)</b>
<b>HTTPS ProxyServer</b>	Geben Sie die Proxy Server (HTTPS)-Einstellungen an. Diese Einstellung ist möglich, wenn <b>[SelbenProxynutzen]</b> auf <b>[Aus]</b> steht. <b>Mögliche Werte: (Eingabe von Proxy-Adresse und Anschlussnummer)</b>
<b>KeineProxyDomäne</b>	Legt Domänen ohne Proxy fest. <b>Mögliche Werte: (Domänen Namen eingeben.)</b>

## Optionales Netzwerk

Taste [Systemmenü/Zähler] > [System/Netzwerk] > [Optionales Netzwerk]


### Einstellung




Einstellungen für das optionale WLAN-Kit.



#### HINWEIS

Diese Anzeige erscheint nur, wenn WLAN-Kit (IB-51) installiert ist.

Menüpunkt	Beschreibung
<b>Verbindungsstatus</b>	Sie können den Status des WLAN prüfen.
<b>Basis</b>	Falls sich das Gerät mit einem Zugangspunkt verbindet, der eine automatische Netzwerkeinstellung unterstützt, können die Verbindungseinstellungen über den Schnelleinstellung Assistent vorgenommen werden.
<b>Verfügbare Netzwerke</b>	Zeigt die verfügbaren Zugangspunkte an, mit denen sich das Gerät verbinden kann. Geben Sie den vereinbarten Schlüssel ein und starten Sie die Verbindung.
<b>Knopfdruck</b>	Falls der Zugangspunkt die Verbindungsherstellung über Knopfdruck unterstützt, können die Verbindungseinstellungen über die Knopfdruck-Konfiguration vorgenommen werden. Diese Einstellung führt den Knopfdruck am Gerät aus und die Verbindung wird durch Drücken des Kopfes am Zugangspunkt hergestellt.   <b>HINWEIS</b> Diese Methode unterstützt nur WPS.
<b>PIN-Eingabeart (Am Gerät)</b>	Startet die Verbindung über den PIN-Code des Geräts. Geben Sie den PIN-Code am Zugangspunkt ein. Der PIN-Code des Geräts wird automatisch erstellt.
<b>PIN-Eingabeart (Terminal)</b>	Stellt die Verbindung über den PIN-Code des Zugangspunkts her. Geben Sie den PIN-Code des Zugangspunkts ein.

Menüpunkt	Beschreibung
<b>Nutzereinstell.</b>	Die einzelnen Einstellungen des WLAN können geändert werden.
<b>Netzwerkname (SSID)</b>	<p>Legt die SSID (Service Set Identifier) des WLAN-Netzes fest, mit dem sich das Gerät verbindet.</p> <p> <b>HINWEIS</b> Bis zu 32 Zeichen können eingegeben werden.</p>
<b>Verbindungsart</b>	<p>Legt die Verbindungsart fest.</p> <p><b>Mögliche Werte:</b> Ad Hoc, Infrastruktur</p> <p> <b>HINWEIS</b> <b>Ad Hoc:</b> Es wird direkt mit dem Gerät kommuniziert, ohne den Zugangspunkt zu verwenden. Diese Methode kann nicht verwendet werden, um mit zwei oder mehr Geräten zu kommunizieren. <b>Infrastruktur:</b> Die Kommunikation findet über den Zugangspunkt statt.</p>
<b>Kanal</b>	<p>Legt den Übertragungskanal fest. Wählen Sie [+]/[-] oder die Zifferntasten, um die gewünschte Zahl einzugeben.</p> <p><b>Mögliche Werte:</b> 1 bis 11</p>
<b>Netzwerk-authentifizierung</b>	<p>Legt die Art der Netzwerkauthentifizierung fest. Für andere Einstellmöglichkeiten öffnen Sie die Startseite des Geräts am Computer.</p> <p><b>Mögliche Werte:</b> Offen, Geteilt, WPA-PSK<sup>*1</sup>, WPA2-PSK<sup>*1</sup></p>
<b>Verschlüsseln</b>	<p>Wählen Sie die Verschlüsselungsart. Wird eine andere Option als <b>[Deaktivieren]</b> ausgewählt, geben Sie den WEP-Schlüssel oder den VereinbSchlüssel ein. Die einzugebenden Werte hängen von der Einstellung der Netzwerkauthentifizierung ab. Wählen Sie <b>[Verschlüsselung]</b>.</p> <p><b>Falls für Netzwerkauthentifizierung die Einstellung [Offen] oder [Geteilt] gewählt wurde:</b> <b>Mögliche Werte:</b> Deaktivieren, WEP</p> <p><b>Falls für Netzwerkauthentifizierung die Einstellung [WPA-PSK] oder [WPA2-PSK] gewählt wurde:</b> <b>Mögliche Werte:</b> TKIP<sup>*2</sup>, AES, Auto<sup>*2</sup>, VereinbSchlüssel</p> <p> <b>HINWEIS</b></p> <ul style="list-style-type: none"> <li>• Wenn <b>[WEP]</b> gewählt ist, geben Sie den WEP-Schlüssel ein. Bis zu 26 Zeichen können eingegeben werden.</li> <li>• Wenn <b>[TKIP]</b>, <b>[AES]</b> oder <b>[Auto]</b> ausgewählt wurde, geben Sie den VereinbSchlüssel ein. Es können zwischen 8 und 64 Zeichen eingegeben werden.</li> </ul>

\*1 Wird nicht angezeigt, wenn **[Ad Hoc]** unter "Verbindungsart" eingegeben wurde.

\*2 Wird nicht angezeigt, wenn **[WPA2-PSK]** unter "Netzwerkauthentifizierung" ausgewählt wurde.

## Allgemein

Diese Funktion ermöglicht die Konfiguration eines optionalen Netzwerk-Karten-Kits.

### HINWEIS

Dieses Menü erscheint nur, wenn das optionale Netzwerkkarten-Kit oder WLAN-Kit installiert ist.

Menüpunkt	Beschreibung
<b>Hostname</b>	Zeigt den Hostnamen des Geräts an. Der Hostname kann im Command Center RX geändert werden. ➔ <a href="#">Geräteinformationen ändern (Seite 2-59)</a>
<b>TCP/IP-Einstellung</b>	Für weitere Hinweise zu den Einstellungen der genannten Punkte siehe auch ➔ <a href="#">TCP/IP-Einstellung (Seite 8-31)</a> ➔ <a href="#">Bonjour (Seite 8-33)</a> ➔ <a href="#">IPSec (Seite 8-33)</a>
<b>LAN-Schnitt.</b>	Wählen Sie die Art der LAN-Schnittstelle aus.*1 <b>Mögliche Werte:</b> Autom., 10Base-Halb, 10Base-Voll, 100Base-Halb, 100Base-Voll, 1000Base-T  <b>HINWEIS</b> Diese Anzeige erscheint nur, wenn das optionale Netzwerkkarten-Kit installiert ist.
<b>MAC Adress-Filter</b>	Legt fest, ob der MAC Adress-Filter verwendet wird. ➔ <b>Bedienungsanleitung</b> für das optionale Netzwerkkarten-Kit <b>Mögliche Werte:</b> Aus, Ein
<b>Netzwerk neu starten</b>	Startet die Netzwerkkarte des Geräts neu.


\*1 Die Einstellung wird nach dem Neustart des Geräts oder Netzwerks geändert.

## Primär-Netzwerk (Client)

Taste [Systemmenü/Zähler] > [System/Netzwerk] > [Primär-Netzwerk (Client)]

### HINWEIS


Diese Funktion wird nur angezeigt, wenn das optionale Netzwerkkarten-Kit (IB-50) oder WLAN-Kit (IB-51 oder IB-36) installiert ist.

Menüpunkt	Beschreibung
<b>Primär-Netzwerk (Client)</b>	Wählen Sie, welche Netzwerk-Karte für die Sendefunktion, bei der dieses Gerät als Client dient, sowie die Netzwerkauthentifizierung und die Verbindung zum externen Adressbuch verwendet werden soll. <b>Mögliche Werte:</b> Wi-Fi, Kabelnetzwerk, Optionales Netzwerk  <b>HINWEIS</b> <ul style="list-style-type: none"> <li>• [Wi-Fi] wird nur angezeigt, wenn WLAN-Kit (IB-36) installiert ist.</li> <li>• [Optionales Netzwerk] wird nur angezeigt, wenn das optionale Netzwerkkarten-Kit (IB-50) oder WLAN-Kit (IB-51) installiert ist.</li> <li>• Sie können die Option "[Kabelnetzwerk] oder [Wi-Fi]" sowie "[Optionales Netzwerk] (IB-50 oder IB-51)" einzeln für die E-Mail-Sende-Verbindung einstellen und nutzen.</li> </ul>

## Einstellung Schnittstellensperre

Taste [Systemmenü/Zähler] > [System/Netzwerk] > [Einst. Schnittst.-sperre]

Diese Funktion schützt das Gerät, indem sie das Abschalten einer Schnittstelle, wie z. B. USB-Schnittstelle oder optionale Schnittstellen, ermöglicht.

Menüpunkt	Beschreibung
USB-Host	Der USB-Host-Steckplatz (USB-Port) lässt sich abschließen und sichern. <b>Mögliche Werte: Entsperrn, Sperren</b>
USB-Gerät	Die USB-Schnittstelle (USB-Gerät) lässt sich abschließen und sichern. <b>Mögliche Werte: Entsperrn, Sperren</b>
USB Speicher	Der USB-Steckplatz lässt sich abschließen und sichern. <b>Mögliche Werte: Entsperrn, Sperren</b>   <b>HINWEIS</b> Diese Funktion steht zur Verfügung, falls der USB-Host auf [Entsperrn] eingestellt wird.
Optionale Schnittstelle	Diese Funktion deaktiviert die optionalen Steckplätze. <b>Mögliche Werte: Entsperrn, Sperren</b>

### WICHTIG

Nachdem Sie alle Eingaben vorgenommen haben, starten Sie den Netzwerkteil des Geräts neu oder schalten Sie das Gerät einmal AUS und wieder AN.

## Bluetooth-Einstellungen

Taste [Systemmenü/Zähler] > [System/Netzwerk] > [Bluetooth-Einstellungen]

### HINWEIS

Diese Funktionen wird nur angezeigt, wenn der Bluetooth-Adapter installiert ist.

Menüpunkt	Beschreibung
Bluetooth	Sie können eine Bluetooth-Tastatur verwenden. <b>Mögliche Werte: Aus, Ein</b>
Gerät suchen	Wählen Sie eine Tastatur aus.

## Sicherheitsstufe

Taste [Systemmenü/Zähler] > [System/Netzwerk] > [Sicherheitsstufe]

Menüpunkt	Beschreibung
Sicherheitsstufe	Legt die Sicherheitsstufe fest. <b>Mögliche Werte:</b> <b>Gering:</b> Diese Einstellung kann während einer Wartung verwendet werden. Diese Einstellung sollte normalerweise nicht verwendet werden. <b>Hoch:</b> Diese Sicherheitseinstellung wird empfohlen. Dies sollte die Standardeinstellung sein. <b>Sehr hoch:</b> Zusätzlich zur Einstellung [Hoch] deaktiviert diese Einstellung die Änderung von Einstellungen über externe Befehle.



## Neustart

Taste [Systemmenü/Zähler] > [System/Netzwerk] > [Neustart]

Menüpunkt	Beschreibung
Neustart	Startet die CPU neu, ohne das Gerät am Netzschalter auszuschalten. Dies ist eine Maßnahme, die bei einem instabilen Systembetrieb getroffen wird. (Wie bei einem Computer-Neustart.)

## RAM Disk Einstellung

Taste [Systemmenü/Zähler] > [System/Netzwerk] > [RAM Disk Einst.]



### HINWEIS

Diese Anzeige erscheint nicht, wenn die optionale SSD installiert ist.

Menüpunkt	Beschreibung
RAM Disk Einst.	<p>Es kann eine RAM-Disk angelegt und deren Größe bestimmt werden. Das Anlegen einer RAM-Disk ermöglicht den Druck aus einer Auftrags-Box.</p> <p><b>Mögliche Werte:</b>  <b>RAM Disk Einst.: Aus, Ein</b>  <b>RAM Disk Größe: Die Einstellung hängt von der Größe des installierten Speichers und dem verwendeten optionalen Speicher ab.</b></p>



### WICHTIG

Nachdem Sie alle Eingaben vorgenommen haben, starten Sie den Netzwerkteil des Geräts neu oder schalten Sie es einmal AUS und wieder AN.

## Optionaler Speicher

Taste [Systemmenü/Zähler] > [System/Netzwerk] > [Opt. Speicher]

Menüpunkt	Beschreibung
Opt. Speicher	<p>Bei der Installation von zusätzlichem Speicher kann die Zuordnung des Speichers je nach verwendeter Ausstattung angepasst werden.</p> <p><b>Mögliche Werte: Druckerpriorität, Normal, Kopierpriorität</b></p>







### WICHTIG

Nachdem Sie alle Eingaben vorgenommen haben, starten Sie den Netzwerkteil des Geräts neu oder schalten Sie es einmal AUS und wieder AN.

## Datensicherheit

Taste [Systemmenü/Zähler] > [System/Netzwerk] > [Datensicherheit]

Legt die Einstellungen für die gespeicherten Daten der optionalen SSD und des Gerätespeichers fest.

Menüpunkt	Beschreibung
<b>SSD Initialisierung</b>	<p>Dies ändert die Sicherheitseinstellungen.</p> <p> <b>HINWEIS</b></p> <ul style="list-style-type: none"> <li>• Diese Funktion wird angezeigt, wenn die optionale SSD installiert und das optionale Data Security Kit aktiviert ist.</li> <li>• Zum Ändern der Sicherheitseinstellungen ist die Eingabe eines Sicherheitspassworts erforderlich. Die Voreinstellung für das Sicherheitspasswort lautet "000000".</li> </ul>
<b>Sicherheitspasswort</b>	<p>Richten Sie ein Passwort ein, so dass nur der Administrator auf das Security Kit zugreifen kann.</p> <p>Geben Sie ein neues Sicherheitspasswort mit 6 bis 16 alphanumerischen Zeichen und Symbolen ein.</p> <p>Geben Sie das Passwort zur Bestätigung erneut ein.</p> <p> <b>WICHTIG</b></p> <p><b>Verwenden Sie für das Sicherheitspasswort keine leicht zu erratenden Nummern (z. B. 11111111 oder 12345678).</b></p>
<b>Systeminitialisierung</b>	<p>Mit dieser Funktion können Sie alle auf der SSD gespeicherten Daten löschen. Überschreiben Sie alle auf der SSD gespeicherten Daten bevor Sie das Gerät entsorgen.</p> <p> <b>WICHTIG</b></p> <p><b>Falls Sie aus Versehen den Netzschalter während der Initialisierung ausschalten, kann es zu einem SSD-Absturz kommen oder die Initialisierung kann fehlschlagen.</b></p> <p> <b>HINWEIS</b></p> <p>Schalten Sie in diesem Fall den Hauptschalter wieder ein. Die Initialisierung wird automatisch fortgesetzt.</p>

Menüpunkt	Beschreibung
<b>Datenbereinigung</b>	<p>Die folgenden Angaben können auf die Werkseinstellung zurückgesetzt werden.</p> <ul style="list-style-type: none"> <li>• Adressbuch</li> <li>• Favoriten</li> <li>• Systemeinstellungen</li> <li>• FAX-Übertragung und -Empfang / Weiterleitungsdaten</li> <li>• Journale</li> <li>• In einer Anwender-Box gespeicherte Daten</li> <li>• Optionale Anwendungen</li> </ul> <p> <b>WICHTIG</b></p> <p><b>Die in einer Anwendung oder auf einer SD-Karte gespeicherten Daten können nicht gelöscht werden. Um die auf einer SD-Karte gespeicherten Daten zu löschen, müssen Sie die SD-Karte formatieren.</b></p> <p> <b>HINWEIS</b></p> <p>Ist der Prozess einmal gestartet, kann er nicht unterbrochen werden.</p> <p>Bevor Sie den Vorgang starten, lösen Sie alle Kabelverbindungen, wie USB-, Netzwerk- oder andere Kabel.</p> <p>Bevor Sie den Vorgang durchführen, stellen Sie alle Einstellungen der Schnittstellensperre auf <b>[Entsperren]</b>.</p> <p>➔ <a href="#">Einstellung Schnittstellensperre (Seite 8-44)</a></p> <p>Schalten Sie das Gerät während der Datenbereinigung nicht aus. Wird das Gerät ausgeschaltet, wird die Datenbereinigung automatisch nach dem Einschalten fortgesetzt, aber eine lückenlose Datenbereinigung kann nicht gewährleistet werden.</p>
<b>Sofort ausführen</b>	Die Datenbereinigung wird ausgeführt.
<b>Bereinigungszeit reservieren</b>	<p>Die gespeicherten Adress- und Bilddaten werden zum festgelegten Zeitpunkt vollständig gelöscht.</p> <p><b>Mögliche Werte: Aus, Ein</b></p> <p>Wird <b>[Ein]</b> ausgewählt, können Sie Datum und Uhrzeit der Datenbereinigung festlegen. Zur Auswahl stehen Jahr (2000 bis 2037), Monat (1 bis 12), Tag (1 bis 31), Stunde (00 bis 23).</p>
<b>Gerätenutzung nach Datenbereinigung</b>	<p>Legt fest, ob das Gerät nach der Datenbereinigung benutzt werden kann.</p> <p>Bei Auswahl von <b>[Abweisen]</b> kann das Gerät nicht benutzt werden.</p> <p><b>Mögliche Werte: Zulassen, Abweisen</b></p>

## Installation OCR-Wörterbuch

Taste[Systemmenü/Zähler] > [System/Netzwerk] > [Installation OCR-Wörterbuch]

Menüpunkt	Beschreibung
<b>Installation OCR-Wörterbuch</b>	<p>OCR-Wörterbuch installieren.</p> <p> <b>HINWEIS</b></p> <ul style="list-style-type: none"> <li>• Für nähere Informationen zum Wörterbuch wenden Sie sich bitte an Ihren Kundendienstvertreter.</li> <li>• Zur Installation des OCR-Wörterbuchs muss eine SSD oder eine SD-/SDHC-Speicherkarte vorhanden sein.</li> <li>• Wenn sowohl eine SSD als auch eine SD-/SDHC-Speicherkarte vorhanden sind, wird das OCR-Wörterbuch auf der SSD installiert.</li> <li>• Wenn Sie eine SD-/SDHC-Speicherkarte verwenden, empfehlen wir den Einsatz einer Speicherkarte mit 32 GB.</li> </ul>

## Optionale Funktion




Taste [Systemmenü/Zähler] > [System/Netzwerk] > [Optionale Funktion]

Menüpunkt	Beschreibung
Optionale Funktion	Sie können die auf diesem Gerät installierten optionalen Anwendungen verwenden. ➔ <a href="#">Optionale Anwendungen (Seite 11-9)</a>

## FAX Server-Einstellungen

Taste [Systemmenü/Zähler] > [System/Netzwerk] > [FAX Server-Einstellungen]




Legt die FAX Server-Einstellungen fest.



Menüpunkt	Beschreibung
FAX-Server	Legt fest, ob Fax Server benutzt wird. <b>Mögliche Werte:</b> Aus, Ein
Adresseinstellungen	Weist Präfix, Suffix und Domännennamen einer Adresse zu.  <b>HINWEIS</b> <ul style="list-style-type: none"> <li>Erscheint nur, wenn in FAX Server [Ein] gewählt wurde.</li> <li>Informationen zum FAX Server erhalten Sie vom zuständigen Administrator.</li> </ul>
Dateiformat	Legt das Standardformat für das Versenden von Dateien fest. <b>Mögliche Werte:</b> PDF, TIFF, XPS  <b>HINWEIS</b> Erscheint nur, wenn in FAX Server [Ein] gewählt wurde.
Adressbuch Grundstellung	Legt das zu verwendete externe Adressbuch fest.  <b>HINWEIS</b> <ul style="list-style-type: none"> <li>Erscheint nur, wenn [Ein] in FAX Server gewählt wurde.</li> <li>Erscheint nicht, wenn das externe Adressbuch nicht aktiviert wurde.</li> </ul> ➔ <b>Command Center RX User Guide</b>

## Datum/Zeit/Energie sparen




Taste [Systemmenü/Zähler] > [Datum/Zeit/Energie sparen]

Einstellung von Datum/Uhrzeit.

Menüpunkt	Beschreibung
<b>Datum/Uhrzeit</b>	<p>Hier stellen Sie das Datum und die Uhrzeit des Standorts des Geräts ein. Wenn Sie "Als E-Mail senden" verwenden, enthält der Kopf das Datum und die Uhrzeit, die Sie hier einstellen.</p> <p><b>Mögliche Werte:</b> Jahr (2000 bis 2037), Monat (1 bis 12), Tag (1 bis 31), Stunde (00 bis 23), Minuten (00 bis 59), Sekunden (00 bis 59)</p> <p>➔ <a href="#">Datum und Uhrzeit einstellen (Seite 2-25)</a></p> <p> <b>HINWEIS</b></p> <p>Falls Sie während der Testphase einer Anwendung das Datum/die Uhrzeit verändern, können Sie die Anwendung nicht länger benutzen.</p>
<b>Datumsformat</b>	<p>Legen Sie fest, in welchem Format die Datumsangaben angezeigt werden sollen. Das Jahr wird in westlicher Schreibweise angezeigt.</p> <p><b>Mögliche Werte:</b> MM/TT/JJJJ, TT/MM/JJJJ, JJJJ/MM/TT</p>
<b>Zeitzone einstellen</b>	<p>Legt die Differenz zur GMT fest. Wählen Sie die geringste Distanz zum eigenen Standort aus der Liste. Falls die gewählte Region über eine Sommerzeit verfügt, legen Sie die Einstellungen fest.</p>
<b>Auto Bedienrück.</b>	<p>Wenn über eine gewisse Zeitspanne kein Auftrag ausgeführt wird, werden die Einstellungen automatisch auf die Standardeinstellungen zurückgesetzt. Legen Sie fest, ob die automatische Rückstellung erfolgen soll oder nicht.</p> <p><b>Mögliche Werte:</b> Aus, Ein</p> <p> <b>HINWEIS</b></p> <p>Informationen zur Einstellung der Zeitspanne finden Sie unter:</p> <p>➔ <a href="#">Rücksetz-Timer Bedienfeld (Seite 8-49)</a></p>
<b>Rücksetz-Timer Bedienfeld</b>	<p>Wenn Sie für die Automatische Rückstellung die Option [Ein] verwendet haben, können Sie die Zeitspanne festlegen, die bis zur automatischen Rückstellung verstreichen muss.</p> <p><b>Mögliche Werte:</b> 5 bis 495 Sekunden (in 5-Sekunden-Schritten)</p> <p> <b>HINWEIS</b></p> <p>Diese Funktion wird nur aktiviert, wenn [Auto Bedienrück.] auf [Ein] steht.</p>
<b>Energiesparzeit</b>	<p>Legt die Zeitspanne bis zum Energiesparmodus fest.</p> <p><b>Mögliche Werte:</b></p> <p><b>In Europa:</b> 1 bis 120 Minuten (in 1-Minuten-Schritten)</p> <p><b>Außerhalb Europas:</b> 1 bis 240 Minuten (in 1-Minuten-Schritten)</p> <p>➔ <a href="#">Energiesparmodus (Seite 2-35)</a></p>
<b>Ruhemodusstufe (Nicht europäische Modelle)</b>	<p>Ruhemodusstufe auswählen.</p> <p>Stellen Sie den Energiesparmodus so ein, dass noch weniger Energie verbraucht wird als im Modus Schnell bereit.</p> <p><b>Mögliche Werte:</b> Schnell bereit, Energie sparen</p> <p> <b>HINWEIS</b></p> <p>Diese Anzeige erscheint nicht, wenn das optionale Netzwerkkarten-Kit installiert ist.</p>
<b>Ruhemodus-Regel</b>	<p>Legt fest, ob der Energiesparmodus für die folgenden Funktionen verwendet werden soll:</p> <ul style="list-style-type: none"> <li>• Kartenleser<sup>*1</sup></li> <li>• Anwendung</li> </ul> <p><b>Mögliche Werte:</b> Aus, Ein</p> <p> <b>HINWEIS</b></p> <p>Wenn das Gerät in den Ruhemodus mit Energiespareinstellungen wechselt, arbeitet der Kartenleser nicht.</p>

Menüpunkt	Beschreibung
<b>Ruhemodus-Regel (Europäische Modelle)</b>	<p>Legt fest, ob der Ruhemodus für die folgenden Funktionen verwendet werden soll:</p> <ul style="list-style-type: none"> <li>• Kartenleser*<sup>1</sup></li> <li>• Anwendung</li> </ul> <p><b>Mögliche Werte:</b> Aus, Ein</p> <p> <b>HINWEIS</b></p> <p>Im Ruhemodus arbeitet der Kartenleser nicht.</p>
<b>Ruhe-Timer</b>	<p>Legt die Zeitspanne bis zum Ruhemodus fest.</p> <p><b>Mögliche Werte:</b></p> <p><b>In Europa: 1 bis 120 Minuten (in 1-Minuten-Schritten)</b></p> <p><b>Außerhalb Europas: 1 bis 240 Minuten (in 1-Minuten-Schritten)</b></p>
<b>Energ.spar Bereitschaftstufe</b>	<p>Legt fest, auf welche Art das Gerät aus dem Energiesparmodus starten soll.</p> <p><b>Mögliche Werte:</b></p> <p><b>Volle Bereitschaft:</b> Diese Betriebsart ermöglicht die sofortige Nutzung aller Gerätefunktionen. Allerdings spart diese Betriebsart am wenigsten Energie.</p> <p><b>Normale Bereitschaft:</b> In dieser Betriebsart kann zwischen zwei Funktionen gewählt werden: Die sofortige Nutzung aller Gerätefunktionen oder die Benutzung nur der gewünschten Funktion. Wollen Sie alle Gerätefunktionen sofort nutzen, wählen Sie die Taste [Energiesparen], damit das Gerät startet.</p> <p><b>Energiespar-Bereitschaft:</b> Nur die gewünschte Funktion kann genutzt werden. Diese Betriebsart benötigt am wenigsten Energie.</p>
<b>Wochentimer Einstellungen</b>	<p>Legt die Einstellungen für den Zustandswechsel des Geräts in AUS und das erneute automatische Einschalten zu einem bestimmten Zeitpunkt an jedem Tag der Woche fest.</p>
<b>Wochentimer</b>	<p>Legt fest, ob der Wochentimer genutzt werden soll oder nicht.</p> <p><b>Mögliche Werte:</b> Aus, Ein</p>
<b>Zeit planen</b>	<p>Legen Sie eine Zeit für jeden Tag der Woche fest, an dem sich das Gerät abschalten soll.</p>
<b>Wiederholversuche</b>	<p>Legen Sie die Anzahl der Versuche für das Abschalten des Geräts fest.</p> <p><b>Mögliche Werte:</b> Begrenzte Wiederholungen, Beliebige Wiederholungen</p> <p> <b>HINWEIS</b></p> <p>Legen Sie die Anzahl der Versuche fest, wenn [Begrenzte Wiederholungen] ausgewählt ist. Möglich sind Werte von 0 bis 10. Wenn "0" festgelegt wird, findet kein erneuter Versuch statt.</p> <p>Wenn [Beliebige Wiederholungen] eingestellt ist, wird der Vorgang so lange wiederholt, bis das Gerät abgeschaltet ist.</p>
<b>Versuchsinterv.</b>	<p>Legt die Versuchsintervalle fest.</p> <p>Verwenden Sie [-] / [+] zur Eingabe einer Zahl.</p> <p><b>Mögliche Werte:</b> 10 bis 60 Sekunden (in Schritten von 10 Sekunden)</p>

\*1 Wird angezeigt, wenn das optionale Card Authentication Kit installiert ist.

Menüpunkt	Beschreibung
<b>Ausschalt-Regel (Europäische Modelle)</b>	<p>Legt fest, ob das Gerät bei den folgenden Funktionen in den Ausschaltmodus gehen soll. Bei <b>[Ein]</b> wird der Ausschaltmodus aktiviert.</p> <ul style="list-style-type: none"> <li>• Netzwerk</li> <li>• FAX<sup>*1</sup></li> <li>• USB-Kabel</li> <li>• USB-Host</li> <li>• RAM-Disk</li> <li>• NIC<sup>*2</sup></li> <li>• Ferndiagnose<sup>*1</sup></li> <li>• Anwendung</li> </ul> <p><b>Mögliche Werte:</b> Aus, Ein</p> <p> <b>HINWEIS</b></p> <p>Auch wenn eine der anderen Funktionen auf <b>[Ein]</b> gesetzt ist, wird der Ausschaltmodus nicht aktiviert, wenn <b>[FAX]</b> auf <b>[Aus]</b> gesetzt ist.</p> <p>Falls das Gerät nicht mit den anderen Geräten kommuniziert, wird der Ausschaltmodus aktiviert, auch wenn <b>[Netzwerk]</b> oder <b>[USB Kabel]</b> auf <b>[Aus]</b> gesetzt ist.</p>
<b>Ausschalt-Timer (Europäische Modelle)</b>	<p>Legt fest, ob das Gerät nach einer bestimmten Zeitspanne, in der das Gerät nicht aktiv war, abgeschaltet wird.</p> <p><b>Mögliche Werte:</b> 1 Stunde, 2 Stunden, 3 Stunden, 4 Stunden, 5 Stunden, 6 Stunden, 9 Stunden, 12 Stunden, 1 Tag, 2 Tage, 3 Tage, 4 Tage, 5 Tage, 6 Tage, 1 Woche</p>
<b>Betriebsauf. n. Fehler</b>	<p>Wenn beim Drucken ein Fehler eintritt, wird der Druckvorgang angehalten und das Gerät wartet den Eingriff des Benutzers ab. Im Modus "Betriebsaufnahme nach Fehler" wird der Fehler nach einer bestimmten Zeitspanne automatisch gelöscht.</p> <p><b>Mögliche Werte:</b> Aus, Ein</p>
<b>Timer für Fehlerlöschung</b>	<p>Falls Sie in der Einstellung Betriebsauf. n. Fehler <b>[Ein]</b> gewählt haben, geben Sie die Wartezeit an.</p> <p><b>Mögliche Werte:</b> 5 bis 495 Sekunden (in 5-Sekunden-Schritten)</p> <p> <b>HINWEIS</b></p> <p>Diese Funktion wird nur aktiviert, wenn <b>[Betriebsauf. n. Fehler]</b> auf <b>[Ein]</b> steht.</p>
<b>Unzulässige Zeit<sup>*1</sup></b>	<p>➔ <b>FAX Bedienungsanleitung.</b></p>
<b>Ping Timeout</b>	<p>Legt die Zeit bis zum Timeout fest, wenn <b>[Ping]</b> unter "System/Netzwerk" ausgeführt wird.</p> <p><b>Mögliche Werte:</b> 1 bis 30 Sekunden (in 1-Sekunden-Schritten)</p> <p> <b>HINWEIS</b></p> <p>Wenn <b>[Primär-Netzwerk (Client)]</b> auf <b>[Optionales Netzwerk]</b> steht, wird dieser Punkt nicht angezeigt.</p>

\*1 Nur bei Produkten mit installierter FAX-Funktion.

\*2 Wird angezeigt, wenn das optionale Netzwerk-Karten-Kit oder das optionale WLAN-Kit installiert ist.



## Einstellungen/Wartung

Taste [Systemmenü/Zähler] > [Einstellungen/Wartung]

Sie können die Druckqualität einstellen und Wartungsarbeiten am Gerät durchführen.

Menüpunkt	Beschreibung
<b>Einstellungen leiser Betrieb</b>	Druck- und Scangeschwindigkeit für leisere Verarbeitung verringern.
<b>Leiser Betrieb</b>	Stellt den leisen Betrieb ein. Wählen Sie diesen Modus, wenn das Betriebsgeräusch störend ist. <b>Mögliche Werte: Aus, Ein</b>
<b>Für jeden Auftrag angeben</b>	Sie können leisen Betrieb für jede Funktion, wie z. B. Kopieren und Senden, individuell einstellen. Legen Sie fest, ob die Einstellung für jede Funktion erlaubt sein soll. <b>Mögliche Werte: Zulassen, Abweisen</b>
<b>Belichtungsanpassung</b>	Helligkeit einstellen.
<b>Kopie</b>	Hiermit regeln Sie die Helligkeit der Kopien. <b>Mögliche Werte: -3 (Heller), -2, -1, 0 (Normal), +1, +2, +3 (Dunkler)</b>
<b>Senden/Box</b>	Sie können die Scanhelligkeit einstellen, wenn Sie Daten zum Versenden oder Speichern in einer Dokumentenbox einlesen. <b>Mögliche Werte: -3 (Heller), -2, -1, 0 (Normal), +1, +2, +3 (Dunkler)</b>
<b>Schärfe anpassen</b>	Passen Sie die Schärfe des Bildumrisses an.
<b>Kopieren</b>	Macht die Bildumrisse während des Kopierens schärfer oder unschärfer. Die Einstellung kann in 7 Stufen erfolgen. <b>Mögliche Werte: -3 (Unschärf), -2, -1, 0, +1, +2, +3 (Schärfer)</b>
<b>Senden/Box</b>	Macht die Bildumrisse schärfer oder unschärfer, wenn sie versendet oder in einer Dokumentenbox gespeichert werden. Die Einstellung kann in 7 Stufen erfolgen. <b>Mögliche Werte: -3 (Unschärf), -2, -1, 0, +1, +2, +3 (Schärfer)</b>
<b>Kontrast</b>	Der gesamte Kontrast kann vergrößert oder verkleinert werden.
<b>Kopie</b>	Vergrößert oder verkleinert den gesamten Kontrast. <b>Mögliche Werte: -3 (Geringer), -2, -1, 0 (Normal), +1, +2, +3 (Höher)</b>
<b>Senden/Box</b>	Vergrößert oder verkleinert den gesamten Kontrast für Dokumente, die in eine Box gesendet oder gespeichert werden. <b>Mögliche Werte: -3 (Geringer), -2, -1, 0 (Normal), +1, +2, +3 (Höher)</b>
<b>Hintergrundhelligkeit ändern</b>	Erhellert oder verdunkelt den Hintergrund.
<b>Kopieren (autom.)</b>	Erhellert oder verdunkelt den Hintergrund von Originalen in der Kopie. <b>Mögliche Werte: -3 (Heller), -2, -1, 0 (Normal), +1, +2, +3 (Dunkler)</b>
<b>Senden/Box (Auto)</b>	Erhellert oder verdunkelt den Hintergrund von Originalen, wenn Daten zum Versenden oder Speichern in einer Dokumentenbox eingelesen werden <b>Mögliche Werte: -3 (Heller), -2, -1, 0 (Normal), +1, +2, +3 (Dunkler)</b>
<b>Tonersparstufe (EcoPrint)</b>	Legt die Tonersparstufe für EcoPrint fest.
<b>Kopieren</b>	Legt die standardmäßige Tonersparstufe (EcoPrint) für Kopiervorgänge fest. <b>Mögliche Werte: 1 bis 5</b> Das Anheben des Werts reduziert den Tonerverbrauch, aber die Qualität verschlechtert sich.
<b>Drucker</b>	Legt die standardmäßige Tonersparstufe (EcoPrint) für die Verwendung des Druckers fest. <b>Mögliche Werte: 1 bis 5</b> Das Anheben des Werts reduziert den Tonerverbrauch, aber die Qualität verschlechtert sich.
<b>Druckhelligkeit</b>	Regelt die Helligkeit der ausgegebenen Drucke. Die Einstellung kann in 5 Stufen erfolgen. <b>Mögliche Werte: 1 bis 5</b>



Menüpunkt	Beschreibung
<b>Autom. Farbkorrektur</b>	<p>Stellt die Erkennungsgenauigkeit des Geräts für die Erkennung von Farbe oder schwarz/weiß im automatischen Farb-Modus ein. Wenn Sie einen niedrigeren Wert wählen, werden mehr Originale als Farbdokumente erkannt, bei einem höheren Wert werden mehr Originale als schwarz/weiß erkannt.</p> <p><b>Mögliche Werte:</b> 1 (Farbe), 2, 3, 4, 5 (S/W)</p>
<b>Schwarzlinienkorrektur</b>	<p>Diese Funktion entfernt feine Linien, die auf Verschmutzung zurückzuführen sind. Die Linien können auf den Kopien erscheinen, wenn der Vorlageneinzug verwendet wird.</p> <p><b>Mögliche Werte:</b> Aus, Ein</p>
<b>Displayhelligkeit</b>	<p>Die Helligkeit der Berührungsanzeige kann eingestellt werden.</p> <p><b>Mögliche Werte:</b> 1 (Dunker), 2, 3, 4, 5 (Heller)</p>
<b>Trommelauffrischung/ Trommelauffrischung 1</b>	<p>Entfernt vertikale Streifen vom Ausdruck. Es dauert etwa 80 Sekunden für ECOSYS M3655idn/ ECOSYS M3660idn oder 120 Sekunden für ECOSYS M3145idn/ECOSYS M3645idn. Die Zeitspanne kann je nach Umgebungsbedingungen variieren.</p> <p>➔ <a href="#">Trommelauffrischung/Trommelauffrischung 1 (Seite 10-30)</a></p> <p> <b>HINWEIS</b></p> <p>Die Trommelauffrischung/Trommelauffrischung 1 kann nicht während eines Druckvorgangs vorgenommen werden. Führen Sie die Trommelauffrischung/Trommelauffrischung 1 aus, nachdem der Druck abgeschlossen ist.</p>
<b>Trommelauffrischung 2</b>	<p>Entfernt senkrechte weiße Linien von Ausdrucken. Sie dauert ca. 80 Sekunden. Zur Benutzung der [Trommelauffrischung 2] legen Sie A3 Papier in die Universalzufuhr.</p> <p>Bei Ausführung der [Trommelauffrischung 2] macht das Gerät für 80 Sekunden ein vibrationsähnliches Geräusch, bis die Auffrischung beendet ist. Die Tonerreste auf dem ausgeworfenen Papier sind normal und sind kein Indiz für einen Fehler.</p> <p>➔ <a href="#">Trommelauffrischung 2 (Nur ECOSYS M3655idn/ECOSYS M3660idn) (Seite 10-30)</a></p> <p> <b>HINWEIS</b></p> <p>Die Trommelauffrischung 2 kann nicht während eines Druckvorgangs vorgenommen werden. Führen Sie die Trommelauffrischung 2 aus, nachdem der Druck abgeschlossen ist.</p>
<b>Auto. Trommelauffrischung</b>	<p>Die automatische Trommelauffrischung wird automatisch zur Erhaltung der Druckqualität unter Berücksichtigung der Temperatur und der Luftfeuchtigkeit vorgenommen. Die Auto. Trommelauffrischung wird ausgeführt, wenn das Gerät hochfährt oder aus dem Energiesparmodus kommt.</p> <p>Sie können die Zeit für Auto. Trommelauffrischung auswählen. Im Allgemeinen ist die Einstellung <b>[Normal]</b>. Falls <b>[Aus]</b> oder <b>[Kurz]</b> eingestellt ist, ist die beste Bildqualität nicht immer gewährleistet.</p> <p><b>Mögliche Einstellung:</b></p> <p><b>Aus:</b> Auto. Trommelauffrischung wird nicht ausgeführt.</p> <p><b>Kurz:</b> Durchführung einer kurzen Auffrischung.</p> <p><b>Normal:</b> Durchführung einer Standard-Auffrischung.</p> <p><b>Lang:</b> Durchführung einer langen Auffrischung.</p>
<b>Service Einst.</b>	<p>Einstellungen für die Gerätewartung und -inspektion. Dieses Menü wird vorwiegend von den Servicetechnikern bei der Ausführung von Wartungsarbeiten verwendet.</p>

# 9 Benutzer-/ Kostenstellenverwaltung (Benutzeranmeldung, Kostenstellen)

In diesem Kapitel werden folgende Themen behandelt:

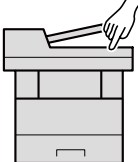
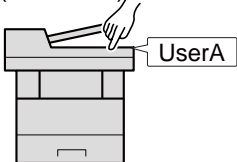
Benutzer-Logins verwalten .....	9-3
Benutzerverwaltung aktivieren .....	9-4
Benutzerverwaltung einstellen .....	9-6
Authentifizierungssicherheit .....	9-6
Benutzer aus lokaler Liste hinzufügen .....	9-9
Benutzereigenschaften ändern .....	9-13
Benutzer verwalten, die vom PC ausdrucken .....	9-17
Benutzer verwalten, die über TWAIN scannen .....	9-19
Benutzer verwalten, die über WIA scannen .....	9-20
Benutzer verwalten, die Faxe vom PC senden .....	9-21
Lokale Autorisierung .....	9-22
Einstellungen für Gruppenautorisierung .....	9-23
Gäste Autorisierung einstellen .....	9-26
NW Benutzereigenschaften erhalten .....	9-29
Einstellungen für den einfachen Login .....	9-31
ID-Karten-Einstellungen .....	9-34
PIN-Autorisierung .....	9-35
Benutzer-Loginverwaltung verwenden .....	9-36
Anmelden/Abmelden .....	9-36
Kostenstellen Übersicht .....	9-37
Kostenstellen aktivieren .....	9-38
Ort der Kostenstellenverwaltung .....	9-39
Konto einrichten .....	9-40
Konto hinzufügen .....	9-40
Gerätenutzung beschränken .....	9-41
Konto bearbeiten .....	9-42
Konto löschen .....	9-43
Kostenstellen bei Druckaufträgen .....	9-44
Kostenstellen bei Scanaufträgen mit TWAIN .....	9-45
Kostenstellen bei Scanaufträgen mit WIA .....	9-46
Kostenstellen bei Faxen, die von einem PC aus übertragen werden .....	9-47
Kostenstellen konfigurieren .....	9-48
Standardeinstellung .....	9-48
Zählung der gedruckten Seiten .....	9-49
Druck des Kostenstellenberichts .....	9-50
Kostenstellen verwenden .....	9-51
Anmelden/Abmelden .....	9-51

Einstellungen unbekannter Benutzer .....	9-52
Unbekannte ID Job .....	9-52
Speichern von Informationen eines Benutzers mit unbekannter ID .....	9-53

# Benutzer-Logins verwalten

Mit der Benutzer-Loginverwaltung wird festgelegt, wie der Benutzerzugang auf dem Gerät verwaltet wird. Geben Sie einen gültigen Login-Benutzernamen und ein gültiges Kennwort ein, um sich als berechtigt auszuweisen.

- 1** Benutzer-Loginverwaltung aktivieren ([Seite 9-4](#))  

- 2** Benutzer speichern ([Seite 9-9](#))  

- 3** Login-Benutzernamen und ein Passwort für den Benutzer eingeben und Auftrag ausführen ([Seite 9-36](#))  


Es gibt drei unterschiedliche Zugangsstufen - "Benutzer", "Administrator" und "Gerät-Administrator". Die Zugangsstufen können nur vom "Gerät-Administrator" geändert werden.

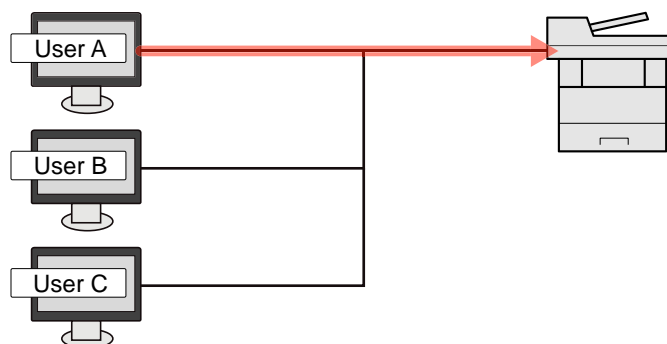
## Kostenstellen vom PC verwalten

Zusätzlich zu den oben beschriebenen Einstellungen müssen auch die folgenden Einstellungen vorgenommen werden, um die Kostenstellen vom PC aus verwalten zu können.

### Benutzer verwalten, die vom PC ausdrucken

Um Benutzer verwalten zu können, die vom PC ausdrucken, sind Einstellungen im Druckertreiber notwendig.

- 1** Benutzerverwaltung im Druckertreiber einstellen ([Seite 9-17](#))
- 2** Druck



### Benutzer verwalten, die über TWAIN scannen

Um Benutzer verwalten zu können, die über TWAIN scannen, sind Einstellungen des TWAIN-Treibers auf dem PC notwendig.

- ➔ [Benutzer verwalten, die über TWAIN scannen \(Seite 9-19\)](#)

### Benutzer verwalten, die über WIA scannen

Um Benutzer verwalten zu können, die über WIA scannen, sind Einstellungen des WIA-Treibers auf dem PC notwendig.

- ➔ [Benutzer verwalten, die über WIA scannen \(Seite 9-20\)](#)

### Benutzer verwalten, die Faxe vom PC senden\*<sup>1</sup>

Um Benutzer verwalten zu können, die Faxe von einem PC senden, sind Einstellungen des Fax-Treibers auf dem PC notwendig.

- ➔ [Benutzer verwalten, die Faxe vom PC senden \(Seite 9-21\)](#)

\*1 Nur bei installierter FAX-Funktion

# Benutzerverwaltung aktivieren

So aktivieren Sie die Benutzerverwaltung. Wählen Sie eine der folgenden Authentifizierungsmethoden:

Menüpunkt	Beschreibung
<b>Lokale Authentifizierung</b>	Die Benutzerauthentifizierung basiert auf den Benutzereigenschaften der lokalen Benutzerliste, die auf dem Gerät gespeichert ist.
<b>Netzwerkauthentifizierung</b>	Die Benutzerauthentifizierung basiert auf dem Authentifizierungsserver. Hierbei werden Benutzerdaten verwendet, die auf einem Authentifizierungsserver gespeichert sind, um die Login-Seite für die Netzwerkauthentifizierung aufzurufen.

## 1 Anzeige aufrufen.

- 1 Taste **[Systemmenü/Zähler]** > **[Benutzer-Login/Kostenstellen]**

### HINWEIS

Falls die Anzeige zur Anmeldung erscheint, geben Sie den Login-Benutzernamen und das Passwort ein und wählen Sie **[Login]**. Hierfür müssen Sie sich mit Administratorrechten anmelden.

Die Werkseinstellungen für Login-Benutzernamen und Passwort lauten:

	ECOSYS M3145idn	ECOSYS M3655idn	ECOSYS M3660idn
<b>Login-Benutzername:</b>	4500	5500	6000
<b>Login-Passwort:</b>	4500	5500	6000

- 2 **[Ben.-Login-Einstellung]** > **[Anmelder-Login]**

## 2 Einstellungen konfigurieren.

- 1 Wählen Sie **[Lokale Authentifizierung]** oder **[Netzwerkauthentifizierung]**.

Wählen Sie **[Aus]**, um die Benutzer-Loginverwaltung zu deaktivieren.

Wenn Sie **[Netzwerkauthentifizierung]** wählen, geben Sie den Hostnamen (max. 64 Zeichen) und den Domännennamen (max. 256 Zeichen) für den Authentifizierungsserver ein. Wählen Sie **[NTLM]**, **[Kerberos]** oder **[Ext.]** als Servertyp.

Wenn Sie **[Ext.]** als Servertyp gewählt haben, geben Sie die Anschlussnummer ein.

### HINWEIS

- Wählen Sie **[Domäne]**, um die Liste der registrierten Domänen anzuzeigen.
- Geben Sie den Domännennamen ein. Bis zu 10 Domänen können gespeichert werden.

- 2 Die Frage "Wollen Sie eine neue Funktion auf der Startseite hinzufügen?" wird angezeigt. Um eine neue Funktion in der Startseite anzuzeigen, wählen Sie **[Ja]**. Geben Sie die Position an, an der das Symbol für die gespeicherte Funktion angezeigt werden soll.

➔ [Mögliche Funktionen zur Anzeige auf der Arbeitsfläche \(Seite 2-16\)](#)



#### **HINWEIS**

Wenn der Login-Benutzername und das Passwort nicht akzeptiert werden, prüfen Sie die folgenden Einstellungen.

- Einstellung für die Netzwerkauthentifizierung des Geräts
- Benutzerprofil auf dem Authentifizierungsserver
- Systemuhreinstellung des Geräts und des Authentifizierungsservers

Wenn Sie sich aufgrund der Einstellungen auf dem Gerät nicht anmelden können, melden Sie sich unter einem lokal gespeicherten Administratornamen an und korrigieren Sie die Einstellungen.

# Benutzerverwaltung einstellen

Sie können Benutzer speichern, ändern und löschen sowie die Einstellungen für die Benutzerverwaltung vornehmen.

## Authentifizierungssicherheit

Falls die Benutzerauthentifizierung aktiviert ist, müssen die Einstellungen dafür vorgenommen werden.

### Einstellung Benutzer-Kontosperre

Sie können ein Benutzerkonto sperren, falls wiederholt ein falsches Passwort für die Anmeldung unter diesem Konto eingegeben wurde.

#### 1 Anzeige aufrufen.

- 1 Taste **[Systemmenü/Zähler]** > **[Benutzer-Login/Kostenstellen]**



#### HINWEIS

Falls die Anzeige zur Anmeldung erscheint, geben Sie den Login-Benutzernamen und das Passwort ein und wählen Sie **[Login]**. Hierfür müssen Sie sich mit Administratorrechten anmelden.


Die Werkseinstellungen für Login-Benutzernamen und Passwort lauten:

	ECOSYS M3145idn ECOSYS M3645idn	ECOSYS M3655idn	ECOSYS M3660idn
<b>Login- Benutzername:</b>	<b>4500</b>	<b>5500</b>	<b>6000</b>
<b>Login-Passwort:</b>	<b>4500</b>	<b>5500</b>	<b>6000</b>

- 2 **[Ben.-Login-Einstellung]** > **[Authentifizierungssicherheit]** > **[Einstellung Benutzer-Kontosperre]**

## 2 Einstellungen konfigurieren.

Die folgenden Einstellungen können ausgewählt werden.

Menüpunkt	Beschreibung
<b>Sperre</b>	Wählen Sie, ob die Sperregeln angewendet werden sollen. <b>Mögliche Werte:</b> Aus, Ein
<b>Sperrregeln</b>	Definieren Sie die Bedingungen und den Umfang für die Anwendung der Kontosperre. <b>Mögliche Werte:</b> <b>Anzahl Versuche bis zur Sperre:</b> Definiert die Anzahl der Login-Versuche, die bis zur Sperrung des Benutzerkontos erlaubt sind. (1 bis 10) <b>Dauer der Sperre:</b> Definiert die Zeitdauer, die das Benutzerkonto gesperrt bleibt. (1 bis 60 Minuten) <b>Ziel der Sperre</b> Definiert den Umfang der Kontosperre. Sie können zwischen [Alle] und [Nur Remote Login] wählen. Nur Remote Login sperrt alle Vorgänge, die nicht über das Bedienfeld durchgeführt werden.
<b>Liste gesperrter Benutzer</b>	Zeigt eine Liste mit allen gesperrten Benutzern. Zur Aufhebung der Sperre wählen Sie den Benutzer aus der Liste aus und wählen [Entsperren].  <b>HINWEIS</b> Diese Anzeige erscheint nur, wenn die Regeln für die Benutzer-Kontosperre aktiviert sind.

### Einstellung Passwortregeln

Sie können die Festlegung und Nutzung von Passwörtern sperren, die nicht mit den Passwortregeln übereinstimmen. Durch die Einstellung der Passwortregeln wird es schwerer, das Passwort zu knacken.

#### 1 Anzeige aufrufen.

- 1 Taste [Systemmenü/Zähler] > [Benutzer-Login/Kostenstellen]



#### HINWEIS

Falls die Anzeige zur Anmeldung erscheint, geben Sie den Login-Benutzernamen und das Passwort ein und wählen Sie [Login]. Hierfür müssen Sie sich mit Administratorrechten anmelden.

Die Werkseinstellungen für Login-Benutzernamen und Passwort lauten:

	ECOSYS M3145idn	ECOSYS M3655idn	ECOSYS M3660idn
<b>Login-Benutzername:</b>	4500	5500	6000
<b>Login-Passwort:</b>	4500	5500	6000

- 2 [Ben.-Login-Einstellung] > [Authentifizierungssicherheit] > [Einstellung Passwortregeln]



## 2 Einstellungen konfigurieren.

Die folgenden Einstellungen können ausgewählt werden.

Menüpunkt	Beschreibung
<b>Passwortregeln</b>	Wählen Sie, ob die Passwortregeln aktiviert werden sollen. <b>Mögliche Werte: Aus, Ein</b>
<b>Minimale Passwortlänge</b>	Legen Sie die Mindestanzahl an Zeichen für ein Passwort fest. <b>Mögliche Werte: Aus, Ein (1 bis 64 Zeichen)</b>
<b>Passwortkomplexität</b>	Legt die Passwortkomplexität fest. <b>Mögliche Werte</b> <b>Max. zwei gleiche Zeichen hintereinander: Aus, Ein</b> <b>Mindestens ein Großbuchstaben (A-Z): Aus, Ein</b> <b>Mindestens ein Kleinbuchstaben (a-z): Aus, Ein</b> <b>Mindestens eine Ziffer (0-9): Aus, Ein</b> <b>Mindestens ein Symbol: Aus, Ein</b>
<b>Maximale Laufzeit des Passworts</b>	Legen Sie die maximale Laufzeit des Passworts fest. <b>Mögliche Werte: Aus, Ein (1 bis 180 Tage)</b>
<b>Liste Benutzerverstöße</b>	Listet die Benutzer auf, welche die Anforderungen der Passwortregeln nicht erfüllen.

## Benutzer aus lokaler Liste hinzufügen

Mit dieser Funktion können Sie einen neuen Benutzer hinzufügen. Bis zu 100 Benutzer (einschließlich Standard-Login-Benutzername) können eingetragen werden.

### HINWEIS

Standardmäßig ist ein Standardbenutzer mit Gerät-Administratorrechten bereits gespeichert.

Die Daten dieses Standardbenutzers sind:

#### Gerät-Administrator

Benutzername: DeviceAdmin

	ECOSYS M3145idn ECOSYS M3645idn	ECOSYS M3655idn	ECOSYS M3660idn
<b>Login-Benutzername:</b>	<b>4500</b>	<b>5500</b>	<b>6000</b>
<b>Login-Passwort:</b>	<b>4500</b>	<b>5500</b>	<b>6000</b>

Zugangsstufe: Gerät-Administrator

#### Administrator

Benutzername: Admin

Login-Benutzername: Admin

Login-Passwort: Admin

Zugangsstufe: Administrator

\* Achten Sie bei der Eingabe darauf, dass zwischen Groß- und Kleinschreibung unterschieden wird.

Es wird empfohlen, den Benutzernamen, Login-Benutzernamen und das Login-Passwort aus Sicherheitsgründen regelmäßig zu ändern.

### 1 Anzeige aufrufen.

- 1 Taste [**Systemmenü/Zähler**] > [**Benutzer-Login/Kostenstellen**]

### HINWEIS

Falls die Anzeige zur Anmeldung erscheint, geben Sie den Login-Benutzernamen und das Passwort ein und wählen Sie [**Login**]. Hierfür müssen Sie sich mit Administratorrechten anmelden.

Die Werkseinstellungen für Login-Benutzernamen und Passwort lauten:

	ECOSYS M3145idn ECOSYS M3645idn	ECOSYS M3655idn	ECOSYS M3660idn
<b>Login-Benutzername:</b>	<b>4500</b>	<b>5500</b>	<b>6000</b>
<b>Login-Passwort:</b>	<b>4500</b>	<b>5500</b>	<b>6000</b>

- 2 [**Ben.-Login-Einstellung**] > [**Lok. Ben.-Liste**] > [**+**]

## 2 Benutzerinformationen eingeben.

Wählen Sie **[Weiter]**.

In der nachstehenden Tabelle wird gezeigt, welche Benutzerdaten eingegeben werden müssen.

Menüpunkt	Beschreibung
<b>Benutzername</b>	Geben Sie den Namen ein, der in der Benutzerliste angezeigt wird (bis zu 32 Zeichen).
<b>Login-Benutzername</b>	Geben Sie den Login-Benutzernamen für die Systemanmeldung ein (bis zu 64 Zeichen). Derselbe Login-Benutzername kann nicht zweimal gespeichert werden.
<b>Zugangsstufe</b>	Wählen Sie "Benutzer" oder "Administrator" als Zugangsberechtigung.



### HINWEIS


Hinweise zur Zeicheneingabe finden Sie unter:

➔ [Zeicheneingabe \(Seite 11-11\)](#)

## 3 Benutzerinformationen prüfen.

Sie können Informationen ändern oder hinzufügen.

Menüpunkt	Beschreibung
<b>Benutzername<sup>*1</sup></b>	Geben Sie den Namen ein, der in der Benutzerliste angezeigt wird (bis zu 32 Zeichen).
<b>Login-Benutzername<sup>*1</sup></b>	Geben Sie den Login-Benutzernamen für die Systemanmeldung ein (bis zu 64 Zeichen). Derselbe Login-Benutzername kann nicht zweimal gespeichert werden.
<b>Login-Passwort</b>	Geben Sie das Passwort für die Systemanmeldung ein (bis zu 64 Zeichen). Geben Sie dasselbe Passwort zur Bestätigung noch einmal ein und bestätigen Sie mit <b>[OK]</b> .
<b>Kontoname</b>	Geben Sie den Namen eines Kontos ein, dem der Benutzer zugeordnet ist. Benutzer mit gespeicherten Kontonamen können sich ohne Eingabe einer Konto-ID anmelden. ➔ <a href="#">Kostenstellen Übersicht (Seite 9-37)</a>  <b>HINWEIS</b> Wählen Sie <b>[Menü]</b> > <b>[Suchen(Name)]</b> oder <b>[Suchen (ID)]</b> , um einen Kontonamen oder eine Konto-ID zu suchen. Wählen Sie <b>[Menü]</b> , <b>[Sortieren (Name)]</b> oder <b>[Sortieren (ID)]</b> , um die Kontoliste zu sortieren.
<b>E-Mail-Adresse</b>	Der Benutzer kann seine E-Mail-Adresse eingeben. Die gespeicherte Adresse wird bei nachfolgenden Vorgängen, für die eine E-Mail-Funktion erforderlich ist, automatisch ausgewählt.

Menüpunkt	Beschreibung
<b>Zugangsstufe</b> *1	Wählen Sie "Benutzer" oder "Administrator" als Zugangsberechtigung.
<b>ID-Karten-Info</b>	<p>ID-Karten-Info speichern. Legen Sie die ID-Karte auf den Kartenleser und wählen Sie <b>[Lesen]</b>.</p> <p> <b>HINWEIS</b></p> <p>Diese Funktion wird angezeigt, wenn das optionale ID Card Authentication Kit aktiviert ist.</p> <p>➔ <a href="#">Card Authentication Kit(B) "Kartenleser-Kit" (Seite 11-3)</a></p>

\*1 Für die Benutzeranmeldung zwingend notwendig.

Menüpunkt	Beschreibung
<b>Meine Konsole</b>	Sie können für jeden Benutzer eine Sprachauswahl, einen Startbildschirm und Schnellwahlen speichern. Die hinterlegten Einstellungen können einfach nach dem Login zugewiesen werden.
<b>Lokale Autorisier.</b> *1	<p>Legen Sie eine Berechtigung für jeden Benutzer fest. Folgende Beschränkungen stehen zur Verfügung:</p> <p><b>Drucker:</b></p> <p>Legt fest, ob die Druckfunktion des Geräts eingeschränkt sein soll. Die jeweiligen Druckmethoden lauten wie folgt:</p> <ul style="list-style-type: none"> <li>• Drucken aus der Box</li> <li>• Drucken aus dem externen Speicher</li> <li>• Bericht drucken</li> <li>• Drucken vom PC</li> </ul> <p><b>Kopie:</b></p> <p>Legt fest, ob die Kopierfunktion des Geräts eingeschränkt sein soll.</p> <p><b>Duplex Beschränkung:</b></p> <p>Legt fest, ob nur der Duplexdruck zulässig sein soll.</p> <p><b>Kombinieren Beschränkung</b></p> <p>Legt fest, ob nur Kombinieren erlaubt sein soll.</p> <p><b>EcoPrint Beschränkung:</b></p> <p>Legt fest, ob nur EcoPrint zulässig sein soll.</p> <p><b>Senden:</b></p> <p>Legt fest, ob die Sendefunktion des Geräts eingeschränkt sein soll.</p> <p><b>FAX-Sendebeschr.</b> *2:</p> <p>Legt fest, ob die Fax-Sendefunktion des Geräts eingeschränkt ist.</p> <p><b>Speichern in Box:</b></p> <p>Legt fest, ob die Boxspeicherfunktion des Geräts eingeschränkt ist.</p> <p><b>Ablegen i. Speicher:</b></p> <p>Legt fest, ob die externe Speicherfunktion des Geräts eingeschränkt sein soll.</p>

\*1 Wird angezeigt, wenn die lokale Autorisierung aktiviert wurde.

➔ [Lokale Autorisierung \(Seite 9-22\)](#)

\*2 Nur bei installierter FAX-Funktion



#### HINWEIS

Hinweise zur Zeicheneingabe finden Sie unter:

➔ [Zeicheneingabe \(Seite 11-11\)](#)

#### 4 [Speichern] wählen.

Ein neuer Benutzer wird der lokalen Benutzerliste hinzugefügt.



##### **HINWEIS**

Ist der einfache Login aktiviert, erscheint eine Bestätigungsanzeige sobald ein neuer Benutzer angelegt ist, um die Einstellungen für den einfachen Login festzulegen. Um die Einstellungen vorzunehmen, wählen Sie **[Ja]**. Haben Sie **[Nein]** gewählt, kehren Sie zur Anzeige der Benutzer zurück.

Weitere Informationen zum einfachen Login finden Sie unter.

➔ [Einstellungen für den einfachen Login \(Seite 9-31\)](#)

## Benutzereigenschaften ändern

Die Benutzereigenschaften können geändert werden. Welche Punkte der Benutzereigenschaften geändert werden können, hängt von der Zugangsberechtigung des Benutzers ab.

### HINWEIS

Um die Benutzerinformationen des Gerät-Administrators zu ändern, müssen Sie sich mit Administratorrechten für den Gerät-Administrator anmelden. Sind Sie als normaler Benutzer angemeldet, können nur die Benutzerinformationen angezeigt werden.

Die Werkseinstellungen für Login-Benutzernamen und Passwort lauten wie folgt.

	ECOSYS M3145idn ECOSYS M3645idn	ECOSYS M3655idn	ECOSYS M3660idn
<b>Login-Benutzername:</b>	<b>4500</b>	<b>5500</b>	<b>6000</b>
<b>Login-Passwort:</b>	<b>4500</b>	<b>5500</b>	<b>6000</b>

### Wenn ein Benutzer mit Administratorrechten angemeldet ist

Die Benutzereigenschaften können geändert und Benutzer können gelöscht werden. Alle Eingaben, die hinzugefügt werden können, sind auch änderbar.

#### 1 Anzeige aufrufen.

- 1 Taste [**Systemmenü/Zähler**] > [**Benutzer-Login/Kostenstellen**]

### HINWEIS

Falls die Anzeige zur Anmeldung erscheint, geben Sie den Login-Benutzernamen und das Passwort ein und wählen Sie [**Login**]. Hierfür müssen Sie sich mit Administratorrechten anmelden.


Die Werkseinstellungen für Login-Benutzernamen und Passwort lauten:

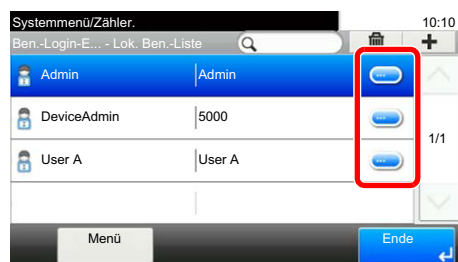
	ECOSYS M3145idn ECOSYS M3645idn	ECOSYS M3655idn	ECOSYS M3660idn
<b>Login-Benutzername:</b>	<b>4500</b>	<b>5500</b>	<b>6000</b>
<b>Login-Passwort:</b>	<b>4500</b>	<b>5500</b>	<b>6000</b>

- 2 [**Ben.-Login-Einstellung**] > [**Lok. Ben.-Liste**]

#### 2 Benutzereigenschaften ändern.

##### Benutzereigenschaften ändern

- 1 Wählen Sie [, um den Benutzer auszuwählen, den Sie bearbeiten möchten.





#### HINWEIS

- Zum Sortieren der Benutzerliste wählen Sie **[Menü] > [Sortieren (Benutzername)]** und **[Sortieren (Login Benutzername)]**.
- Zum Suchen nach Namen oder Login-Benutzernamen wählen Sie **[Menü] > [Suchen (Benutzername)]** oder **[Suchen (Login Benutzername)]**.

- 2 Informationen zum Ändern einer Benutzereigenschaft finden Sie unter Schritt 3 "Benutzer aus lokaler Liste hinzufügen".

➔ [Benutzer aus lokaler Liste hinzufügen \(Seite 9-9\)](#)

- 3 **[Speichern] > [Ja]**

Die Benutzereigenschaften wurden geändert.

#### Löschen eines Benutzers

- 1 Wählen Sie den zu löschenden Benutzer.

- 2 **[🗑️] > [Ja]**

Der ausgewählte Benutzer wird gelöscht.



#### HINWEIS

Der Standardbenutzer mit Gerät-Administratorrechten kann nicht gelöscht werden.

## Benutzerdaten eines angemeldeten Benutzers ändern (Benutzereigenschaften)

Diese Benutzer können ihre eigenen Benutzerdaten mit Benutzername, Login-Passwort, E-Mail-Adresse und Einfacher Login ändern.

Der "Login-Benutzername", die "Zugangsstufe" oder der "Kontoname" können nicht geändert werden, die Benutzer können aber ihren Status anzeigen.



### 1 Anzeige aufrufen.

Taste [**Systemmenü/Zähler**] > [**Benutzereigenschaften**]



### 2 Benutzereigenschaften ändern.

- 1 Informationen zum Ändern einer Benutzereigenschaft finden Sie unter Schritt 3 "Benutzer aus lokaler Liste hinzufügen".

➔ [Benutzer aus lokaler Liste hinzufügen \(Seite 9-9\)](#)

Menüpunkt	Beschreibung
<b>Benutzername</b>	Eingabe des Namens, der in der Benutzerliste angezeigt wird. Bis zu 32 Zeichen können eingegeben werden.
<b>Login-Benutzername</b>	Zeigt den Login-Benutzernamen für die Systemanmeldung an.
<b>Login-Passwort</b>	Ändert das Passwort, das zum Anmelden verwendet wird. Bis zu 64 Zeichen können eingegeben werden.
<b>Zugangsstufe</b>	Zeigt die Zugangsstufe des Benutzers an.
<b>Kontoname</b>	Zeigt das Konto an, dem der Benutzer zuzurechnen ist.
<b>Maximale Laufzeit des Passworts</b>	<p>Zeigt die Gültigkeitsdauer des Login-Passworts an.</p> <p> <b>HINWEIS</b> Diese Anzeige erfolgt nicht, wenn die Passwortregeln auf [<b>Aus</b>] oder die Gültigkeitsdauer für das Passwort auf [<b>Aus</b>] gesetzt ist.</p>
<b>E-Mail-Adresse</b>	<p>Ändert die E-Mail-Adresse des Benutzers. Bis zu 128 Zeichen können eingegeben werden.</p> <p>Sie können Ihre E-Mail-Adressen nur prüfen, falls Sie als Benutzer angemeldet sind und [<b>Eingabe neues Ziel</b>] auf [<b>Abweisen</b>] gesetzt ist.</p>
<b>Autorisier. Regeln</b>	<p>Zeigt die Anwendungsbeschränkungen für den angemeldeten Benutzer.</p> <p> <b>HINWEIS</b> Unter [<b>Kostenstellen</b>] werden der Kontoname des angemeldeten Benutzers und die Nutzungsbeschränkungen für dieses Konto angezeigt.</p> <p>Diese Funktion wird angezeigt, wenn Kostenstellen auf [<b>Ein</b>] steht. Für weitere Informationen zu den Kostenstellen siehe: ➔ <a href="#">Ort der Kostenstellenverwaltung (Seite 9-39)</a></p>



Menüpunkt	Beschreibung
<b>ID-Karten-Info</b>	<p>Zeigt die ID-Karten-Information des angemeldeten Benutzers.</p> <p> <b>HINWEIS</b> Diese Funktion wird angezeigt, wenn das optionale ID Card Authentication Kit aktiviert ist.</p> <p>➔ <a href="#">Card Authentication Kit(B) "Kartenleser-Kit" (Seite 11-3)</a></p> <p>Sie wird nicht angezeigt, wenn der Servertyp in Netzwerkauthentifizierung auf <b>[Ext.]</b> steht oder das im Server zertifizierte Benutzerkonto als Servertyp <b>[Ext.]</b> definiert ist.</p>
<b>Einfacher Login</b>	<p>Ist der einfache Login aktiviert, können die jeweiligen Einstellungen verändert werden.</p> <p> <b>HINWEIS</b> Dies wird nicht angezeigt, wenn Einfacher Login auf <b>[Aus]</b> steht oder wenn der Benutzer nicht für den einfachen Login registriert ist.</p>
<b>Meine Konsole</b>	<p>Für jeden Benutzer kann eine Sprache, ein Standardbildschirm und eine Schnellwahl gespeichert werden. Nach der Speicherung wird die Einstellung durch ein einfaches Login aktiviert. Netzwerkbenutzer werden nicht angezeigt.</p>

2 Wählen Sie **[Speichern]**.

Die Benutzereigenschaften wurden geändert.

## Benutzer verwalten, die vom PC ausdrucken

Sie können Benutzer, die von einem PC aus auf diesem Gerät drucken, verwalten.

### Druckertreiber einrichten

Um Benutzer verwalten zu können, die vom PC ausdrucken, sind Einstellungen im Druckertreiber notwendig. Als Beispiel dient die Vorgehensweise unter Windows 8.1.

#### 1 Anzeige aufrufen.

- 1 Wählen Sie **[Einstellungen]** in der Charms-Leiste des Desktop, dann **[Systemsteuerung]**. Danach wählen Sie **[Geräte und Drucker]**.

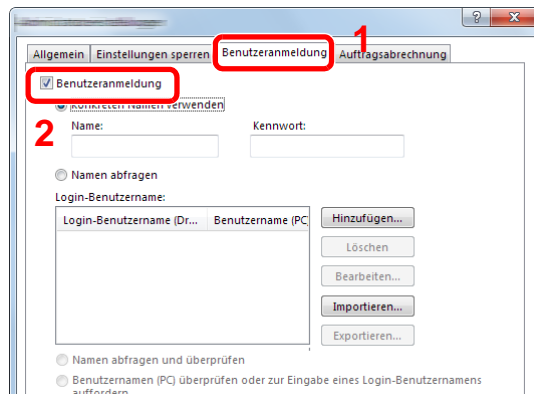
#### HINWEIS

Bei Windows 7 klicken Sie auf der Windows-Oberfläche auf **[Start]** und wählen dann **[Geräte und Drucker]**.

- 2 Rechtsklicken Sie auf das Druckersymbol des Geräts. Klicken Sie dann auf das Menü **[Druckereigenschaften]** des Druckertreibers.
- 3 Klicken Sie auf **[Administrator]** in der Karteikarte **[Geräteeinstellungen]**.

#### 2 Einstellungen konfigurieren.

- 1 Wählen Sie **[Benutzeranmeldung]** in der Karteikarte **[Benutzeranmeldung]**.



- 2 Richten Sie die Benutzer-Loginverwaltung ein.

**[Konkreten Namen verwenden]:** Dient zur Angabe eines Benutzernamens und Passworts, damit dasselbe Benutzer-Login für jeden Druckauftrag verwendet werden kann. Damit muss der Benutzer nicht mehr für jeden Druckauftrag den Benutzernamen und das Passwort eingeben.

**[Namen abfragen]:** Vor dem Druck wird ein Fenster zur Eingabe von Benutzernamen und Passwort eingeblendet. Der Benutzername und das Passwort müssen vor jedem Druck eingegeben werden.

**[Namen abfragen und überprüfen]:** Vor dem Druck wird ein Fenster zur Eingabe von Benutzernamen und Passwort eingeblendet. Hier müssen der Benutzername und das Passwort eingegeben werden, die in der Liste mit den Login-Benutzernamen gespeichert sind. Der Benutzername und das Passwort müssen vor jedem Druck eingegeben werden.

**[Benutzernamen (PC) überprüfen oder zur Eingabe eines Login-Benutzernamens auffordern]:** Bei einem Druckvorgang wird der Benutzername von Windows unter "Login-Benutzernamen" gesucht. Drucken ist möglich, wenn der Name gespeichert ist. Falls der Name nicht gespeichert ist, wird der Druck für diejenigen Benutzer abgebrochen, die nur als Benutzer angemeldet sind. Falls der Benutzer aber Administratorrechte hat, erscheint die Anzeige zur Eingabe des Benutzernamens und des Passworts.

- 3 Klicken Sie auf **[OK]**.



**HINWEIS**

Für weitere Einstellungen der Kostenstellen siehe auch

➔ **Printer Driver User Guide**

## Benutzer verwalten, die über TWAIN scannen

Sie können Benutzer, die TWAIN zum Scannen benutzen, verwalten.

### TWAIN-Treiber einrichten

Um Benutzer verwalten zu können, die über TWAIN scannen, sind die folgenden Einstellungen im TWAIN-Treiber notwendig. Als Beispiel dient die Vorgehensweise unter Windows 8.1.

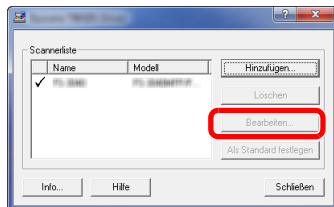
#### 1 Anzeige aufrufen.

- 1 Klicken Sie in der Charms-Leiste auf **[Suchen]**. Geben Sie "TWAIN Driver Setting" in das Suchfeld ein. Klicken Sie in der Ergebnisliste auf **[TWAIN Driver Setting]**. Die Anzeige TWAIN Driver Setting erscheint.

#### HINWEIS

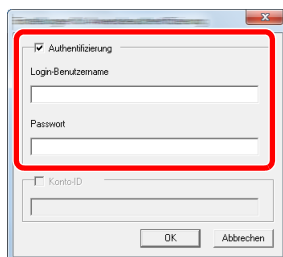
Unter Windows 7 klicken Sie auf **[Start]** auf der Windows-Oberfläche, **[Alle Programme]** **[Kyocera]** und danach **[TWAIN Driver Setting]**.

- 2 Wählen Sie das Gerät und dann **[Bearbeiten]**.



#### 2 Einstellungen konfigurieren.

- 1 Klicken Sie auf **[Einstellungen für Anwenderauthentifizierung]**.
- 2 Aktivieren Sie das Kontrollkästchen neben **[Authentifizierung]** und geben Sie den Login-Benutzernamen und das Passwort ein.



- 3 Klicken Sie auf **[OK]**.

## Benutzer verwalten, die über WIA scannen

Sie können Benutzer, die WIA zum Scannen benutzen, verwalten.

### WIA-Treiber einrichten

Um Benutzer verwalten zu können, die über WIA scannen, sind die folgenden Einstellungen im WIA-Treiber notwendig. Als Beispiel dient die Vorgehensweise unter Windows 8.1.

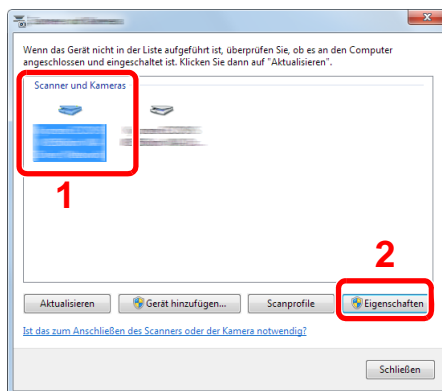
#### 1 Anzeige aufrufen.

- 1 Klicken Sie in der Charms-Leiste auf **[Suchen]** und geben Sie im Suchfeld "Scanner" ein. Klicken Sie in der Ergebnisliste auf **[Scanner und Kameras anzeigen]**. Die Anzeige Scanner und Kameras erscheint.

#### HINWEIS

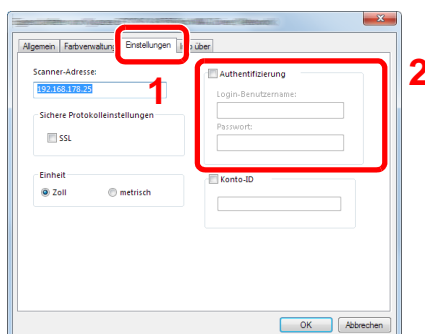
Unter Windows 7 klicken Sie auf **[Start]** auf der Windows-Oberfläche und geben Sie **[Scanner]** im Feld **[Programme/Dateien durchsuchen]** ein. Klicken Sie in der Ergebnisliste auf **[Scanner und Kameras anzeigen]**. Die Anzeige Scanner und Kameras erscheint.

- 2 Markieren Sie den Gerätenamen des WIA-Treibers und klicken Sie auf **[Eigenschaften]**.



#### 2 Einstellungen konfigurieren.

- 1 Aktivieren Sie das Kontrollkästchen neben **[Authentifizierung]** in der Karteikarte **[Einstellungen]**. Geben Sie den Login-Benutzernamen und das Passwort ein.



- 2 Klicken Sie auf **[OK]**.

## Benutzer verwalten, die Faxe vom PC senden

Sie können Benutzer, die von einem PC aus Faxe senden, verwalten.

### FAX-Treiber einrichten

Um Benutzer verwalten zu können, die vom PC Faxe senden, sind die folgenden Einstellungen im FAX-Treiber notwendig. Als Beispiel dient die Vorgehensweise unter Windows 8.1.

#### 1 Anzeige aufrufen.

- 1 Wählen Sie **[Einstellungen]** in der Charms-Leiste des Desktop, dann **[Systemsteuerung]**. Danach wählen Sie **[Geräte und Drucker]**.

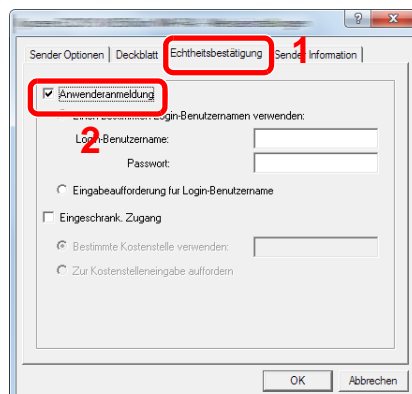
#### HINWEIS

Bei Windows 7 klicken Sie auf der Windows-Oberfläche auf **[Start]** und wählen dann **[Geräte und Drucker]**.

- 2 Rechtsklicken Sie auf das Druckersymbol des Geräts. Klicken Sie dann auf das Menü **[Druckereigenschaften]** des Druckertreibers.
- 3 Klicken Sie auf **[FAX Sendeeinstellung]** im Fenster der **[Druckeinstellungen]**.

#### 2 Einstellungen konfigurieren.

- 1 Wählen Sie **[Anwenderanmeldung]** in der Karteikarte **[Echtheitsbestätigung]**.



- 2 Richten Sie die Benutzer-Loginverwaltung ein.

**[Einen bestimmten Login-Benutzernamen verwenden]:** Dient zur Angabe eines Benutzernamens und Passworts, damit dasselbe Benutzer-Login für jeden Fax-Auftrag verwendet werden kann. Damit muss der Benutzer nicht mehr für jeden Fax-Auftrag den Benutzernamen und das Passwort eingeben.

**[Eingabeaufforderung für Login-Benutzername]:** Vor der Übertragung wird ein Fenster zur Eingabe von Benutzernamen und Passwort eingeblendet. Der Benutzername und das Passwort müssen vor jeder Übertragung eingegeben werden.

- 3 Klicken Sie auf **[OK]**.

## Lokale Autorisierung

Legen Sie fest, ob die lokale Autorisierung aktiviert werden soll oder nicht.

### HINWEIS

Um die lokale Autorisierung zu verwenden, muss der Authentifizierungstyp auf **[Lokale Autorisier.]** eingestellt sein.

➔ [Benutzerverwaltung aktivieren \(Seite 9-4\)](#)

## 1 Anzeige aufrufen.

- 1 Taste **[Systemmenü/Zähler]** > **[Benutzer-Login/Kostenstellen]**

### HINWEIS

Falls die Anzeige zur Anmeldung erscheint, geben Sie den Login-Benutzernamen und das Passwort ein und wählen Sie **[Login]**. Hierfür müssen Sie sich mit Administratorrechten anmelden.

Die Werkseinstellungen für Login-Benutzernamen und Passwort lauten:

	<b>ECOSYS M3145idn</b>	<b>ECOSYS M3655idn</b>	<b>ECOSYS M3660idn</b>
<b>Login- Benutzername:</b>	<b>4500</b>	<b>5500</b>	<b>6000</b>
<b>Login-Passwort:</b>	<b>4500</b>	<b>5500</b>	<b>6000</b>

- 2 **[Ben.-Login-Einstellung]** > **[Lokale Benutzer Autorisierung]**

## 2 [Ein] oder [Aus] wählen.

## Einstellungen für Gruppenautorisierung

Es ist möglich, die Benutzung des Systems mit individueller Gruppenautorisierung auf dem Authentifizierungsserver einzuschränken.

### HINWEIS

Zur Nutzung dieser Funktion muss **[Netzwerkauthentifizierung]** als Anmeldemethode in "Benutzer-Loginverwaltung einstellen" ausgewählt sein. Wählen Sie "Ein" für "LDAP" in "Protokoll-Einstellungen".

- ➔ [Benutzerverwaltung aktivieren \(Seite 9-4\)](#)
- [Protokoll-Einstellungen \(Seite 8-33\)](#)

## Gruppenautorisierung

Nutzung der Gruppenautorisierung

### 1 Anzeige aufrufen.

- 1 Taste **[Systemmenü/Zähler]** > **[Benutzer-Login/Kostenstellen]**

### HINWEIS

Falls die Anzeige zur Anmeldung erscheint, geben Sie den Login-Benutzernamen und das Passwort ein und wählen Sie **[Login]**. Hierfür müssen Sie sich mit Administratorrechten anmelden.

Die Werkseinstellungen für Login-Benutzernamen und Passwort lauten:

	ECOSYS M3145idn ECOSYS M3645idn	ECOSYS M3655idn	ECOSYS M3660idn
<b>Login- Benutzername:</b>	<b>4500</b>	<b>5500</b>	<b>6000</b>
<b>Login-Passwort:</b>	<b>4500</b>	<b>5500</b>	<b>6000</b>

- 2 **[Ben.-Login-Einstellung]** > **[Einstellung Gruppenautor.]** > **[Gruppenautorisierung]**

### 2 [Ein] wählen.



## Gruppenliste (bis zu 20)

Geben Sie die Gruppen ein, deren Benutzung eingeschränkt werden soll. Andere Benutzer oder Gruppen werden unter "Andere" geführt.

Die nachstehende Tabelle erklärt, welche Gruppeninformationen eingegeben werden können.

Menüpunkt	Beschreibung
<b>Gruppen ID</b> <sup>*1</sup>	Geben Sie die angezeigte ID der Gruppenliste an (zwischen 1 und 4294967295).
<b>Gruppenname</b>	Geben Sie den Namen ein, der in der Gruppenliste angezeigt wird (bis zu 32 Zeichen).
<b>Zugangsstufe</b>	Wählen Sie <b>[Administrator]</b> oder <b>[Benutzer]</b> als Zugangsberechtigung.
<b>Drucker</b>	Wählen Sie, ob die Druckfunktionen benutzt werden dürfen. Die jeweiligen Druckmethoden lauten wie folgt: <ul style="list-style-type: none"> <li>• Drucken aus der Box</li> <li>• Drucken aus dem externen Speicher</li> <li>• Drucken vom PC</li> </ul>
<b>Kopie</b>	Wählen Sie, ob die Kopierfunktionen benutzt werden dürfen.
<b>Duplex Beschränkung</b>	Wählen Sie, ob nur Duplexdruck erlaubt ist.
<b>Kombin.Beschränk.</b>	Wählen Sie, ob nur Kombinieren erlaubt ist.
<b>EcoPrint Beschränk.</b>	Wählen Sie, ob nur EcoPrint erlaubt ist.
<b>Senden</b>	Wählen Sie, ob die Sendefunktionen benutzt werden dürfen.
<b>FAX-Sendebesch.</b> <sup>*2</sup>	Wählen Sie, ob die Fax-Sendefunktionen benutzt werden dürfen.
<b>Speichern in Box</b>	Wählen Sie, ob die Speicherfunktionen in Dokumentenboxen benutzt werden dürfen.
<b>Ablegen i. Speicher</b>	Wählen Sie, ob die Speicherfunktionen auf externe Speicher benutzt werden dürfen.

\*1 Geben Sie für "Gruppen ID" hier die primäre Gruppen ID an, welche in Windows unter Active Directory zugewiesen wurde. Bei Benutzung von Windows Server 2008 prüfen Sie das Attribute Register der Benutzer-Einstellungen. Bei Benutzung von Windows Server 2000/2003 prüfen Sie ADSIEdit. ADSIEdit ist ein Unterstützungs-Werkzeug auf der Windows Server CD-ROM oder DVD (unter SUPPORT\TOOLS).

\*2 Nur bei installierter FAX-Funktion.

### 1 Anzeige aufrufen.

- 1 Taste **[Systemmenü/Zähler]** > **[Benutzer-Login/Kostenstellen]**



#### HINWEIS

Falls die Anzeige zur Anmeldung erscheint, geben Sie den Login-Benutzernamen und das Passwort ein und wählen Sie **[Login]**. Hierfür müssen Sie sich mit Administratorrechten anmelden.

Die Werkseinstellungen für Login-Benutzernamen und Passwort lauten:

	ECOSYS M3145idn	ECOSYS M3655idn	ECOSYS M3660idn
	<b>ECOSYS M3645idn</b>		
<b>Login-Benutzername:</b>	<b>4500</b>	<b>5500</b>	<b>6000</b>
<b>Login-Passwort:</b>	<b>4500</b>	<b>5500</b>	<b>6000</b>

2 [Ben.-Login-Einstellung] > [Gruppenautorisierung] > [Gruppenliste] > [ + ]



2 Einstellungen konfigurieren.

- 1 Geben Sie die Gruppen ID ein > **[Weiter]**.
- 2 Geben Sie den Gruppennamen ein > **[Weiter]**.



**HINWEIS**

Hinweise zur Zeicheneingabe finden Sie unter:

➔ [Zeicheneingabe \(Seite 11-11\)](#)

- 3 Geben Sie die Gruppenzugangsberechtigungen ein > **[Weiter]**.
- 4 Überprüfen Sie die Einstellungen und ändern Sie die Informationen oder fügen Informationen wie gewünscht hinzu.

3 Gruppe speichern.

Wählen Sie **[Speichern]**.

Eine neue Gruppe wird der Gruppenliste hinzugefügt.

## Gäste Autorisierung einstellen

Wenn die Benutzer-Loginverwaltung aktiviert ist, können Gäste, die sich nicht am Gerät anmelden können, Funktionen verwenden.

### HINWEIS

Um die Funktion Gäste Autorisierung Einstell. verwenden zu können, muss die Benutzerverwaltung in "Benutzer-Loginverwaltung einstellen" aktiviert sein.

➔ [Benutzerverwaltung aktivieren \(Seite 9-4\)](#)

## Gäste Autorisierung

Nutzung der Gäste Autorisierung.

### 1 Anzeige aufrufen.

1 Taste [**Systemmenü/Zähler**] > [**Benutzer-Login/Kostenstellen**]

### HINWEIS

Falls die Anzeige zur Anmeldung erscheint, geben Sie den Login-Benutzernamen und das Passwort ein und wählen Sie [**Login**]. Hierfür müssen Sie sich mit Administratorrechten anmelden.

Die Werkseinstellungen für Login-Benutzernamen und Passwort lauten:

	ECOSYS M3145idn	ECOSYS M3655idn	ECOSYS M3660idn
<b>Login-Benutzername:</b>	4500	5500	6000
<b>Login-Passwort:</b>	4500	5500	6000

2 [**Ben.-Login-Einstellung**] > [**Gäste Autorisierung Einstell.**] > [**Gäste Autorisierung**]

### 2 [Ein] wählen.

### HINWEIS

Falls die Funktion "Gäste Autorisierung Einstell." aktiviert ist, muss bei der Anmeldung die Taste [**Authentifizierung/Abmelden**] gewählt werden.

In den Standardeinstellungen für Gäste kann nur Schwarz-Weiß-Kopie verwendet werden. Wollen Sie eine andere Funktion benutzen, melden Sie sich als Benutzer an, der mehr Rechte besitzt oder ändern Sie die Gästerechte.

## Gäste Eigenschaften

Informationen über Gastbenutzer und eingeschränkte Funktionen speichern.

In der nachstehenden Tabelle wird gezeigt, welche Benutzerdaten eingegeben werden müssen.

Menüpunkt	Beschreibung
<b>Benutzername</b>	Geben Sie den Namen ein, der in der Benutzerliste angezeigt wird (bis zu 32 Zeichen). Die Grundeinstellung lautet "Gast".
<b>Zugangsstufe</b>	Die Autorisierung des Benutzers erscheint. Sie kann nicht geändert werden.
<b>Kontoname</b>	Geben Sie den Namen eines Kontos ein, dem der Benutzer zuzurechnen ist. Falls der Benutzer keinem Konto zugehört, wählen Sie [Andere].
<b>Autorisier. Regeln</b>	<p>Legen Sie eine Autorisierung für jeden Benutzer fest. Die Zugriffsberechtigung kann für folgende Elemente begrenzt werden.</p> <p><b>Drucker:</b></p> <p>Legt fest, ob die Druckfunktion des Geräts eingeschränkt sein soll. Die jeweiligen Druckmethoden lauten wie folgt:</p> <ul style="list-style-type: none"> <li>• Drucken aus der Box</li> <li>• Drucken aus dem externen Speicher</li> <li>• Bericht drucken</li> </ul> <p><b>Kopie:</b></p> <p>Legt fest, ob die Kopierfunktion des Geräts eingeschränkt sein soll.</p> <p><b>Duplex Beschränkung:</b></p> <p>Legt fest, ob nur der Duplexdruck zulässig sein soll.</p> <p><b>Kombinieren Beschränkung</b></p> <p>Legt fest, ob nur Kombinieren erlaubt sein soll.</p> <p><b>EcoPrint Beschränkung:</b></p> <p>Legt fest, ob nur EcoPrint zulässig sein soll.</p> <p><b>Senden:</b></p> <p>Legt fest, ob die Sendefunktion des Geräts eingeschränkt sein soll.</p> <p><b>FAX-Sendebeschränkung*1:</b></p> <p>Legt fest, ob die Fax-Sendefunktion des Geräts eingeschränkt ist.</p> <p><b>Speichern in Box:</b></p> <p>Legt fest, ob die Boxspeicherfunktion des Geräts eingeschränkt ist.</p> <p><b>Ablegen i. Speicher:</b></p> <p>Legt fest, ob die externe Speicherfunktion des Geräts eingeschränkt sein soll.</p>

\*1 Nur bei installierter FAX-Funktion

## 1 Anzeige aufrufen.

- 1 Taste **[Systemmenü/Zähler]** > **[Benutzer-Login/Kostenstellen]**



### HINWEIS

Falls die Anzeige zur Anmeldung erscheint, geben Sie den Login-Benutzernamen und das Passwort ein und wählen Sie **[Login]**. Hierfür müssen Sie sich mit Administratorrechten anmelden.

Die Werkseinstellungen für Login-Benutzernamen und Passwort lauten:

	<b>ECOSYS M3145idn</b>	<b>ECOSYS M3655idn</b>	<b>ECOSYS M3660idn</b>
<b>ECOSYS M3645idn</b>			
<b>Login-Benutzername:</b>	<b>4500</b>	<b>5500</b>	<b>6000</b>
<b>Login-Passwort:</b>	<b>4500</b>	<b>5500</b>	<b>6000</b>

- 2 **[Ben.-Login-Einstellung]** > **[Gäste Autorisierung Einstell.]** > **[Gäste Eigenschaften]**

## 2 Einstellungen konfigurieren.

Überprüfen Sie die Einstellungen und ändern Sie die Informationen oder fügen Informationen wie gewünscht hinzu.

## 3 Gruppe speichern.

Wählen Sie **[Speichern]**.

## NW Benutzereigenschaften erhalten

Geben Sie die nötigen Informationen ein, um die Netzwerk Benutzereigenschaften vom LDAP-Server zu erhalten. Benutzername und E-Mail-Adresse aus dieser Einstellung werden in den Benutzerinformationen, der Anzeige des Benutzerstatus und im Kopf von E-Mails angezeigt.



### HINWEIS

Um die Netzwerk Benutzereigenschaften vom LDAP-Server zu beziehen, muss **[Netzwerkauthentifizierung]** als Anmeldemethode in "Benutzer-Loginverwaltung einstellen" gewählt sein. Wählen Sie "Ein" für "LDAP" in "Protokoll-Einstellungen".

- ➔ [Benutzerverwaltung aktivieren \(Seite 9-4\)](#)  
[Protokoll-Einstellungen \(Seite 8-33\)](#)

Die nachstehende Tabelle erklärt, welche Informationen eingegeben werden können.

Menüpunkt	Beschreibung
<b>Servername</b> <sup>*1</sup>	Geben Sie den Namen des LDAP-Servers oder die IP-Adresse (max. 64 Zeichen) ein. Wurde kein Servername eingegeben, wird die Benutzerinformation vom Server, der für die Netzwerkauthentifizierung dient, übernommen.
<b>Anschluss</b>	Geben Sie die LDAP-Anschlussnummer ein oder benutzen Sie Anschluss 389.
<b>Name 1</b> <sup>*2</sup>	Geben Sie die LDAP-Attribute ein, um den Benutzernamen, der angezeigt wird, vom LDAP-Server zu beziehen (max. 32 Zeichen).
<b>Name 2</b> <sup>*3</sup>	Geben Sie die LDAP-Attribute ein, um den Benutzernamen, der angezeigt wird, vom LDAP-Server zu beziehen (max. 32 Zeichen).
<b>E-Mail-Adresse</b> <sup>*4</sup>	Geben Sie die LDAP-Attribute ein, um die E-Mail-Adresse vom LDAP-Server zu beziehen (max. 32 Zeichen).
<b>Authentifiz. Art</b> <sup>*5</sup>	Wählen Sie die Authentifizierungsmethode aus. Wählen Sie zwischen <b>[Einfach]</b> oder <b>[SASL]</b> . Nachdem Sie alle Eingaben vorgenommen haben, starten Sie das System neu oder schalten Sie es einmal AUS und wieder AN.
<b>Timeout suchen</b>	Geben Sie die Wartezeit bis zum Timeout in Sekunden an (von 5 bis 255 Sekunden).

\*1 Bei Benutzung von Windows Active Directory kann der Servername der gleiche wie bei der Netzwerkanmeldung sein.

\*2 Bei Benutzung von Windows Active Directory kann das displayName Attribut als "Name 1" verwendet werden.

\*3 "Name 2" kann ausgelassen werden. Wenn Sie zum Beispiel displayName in "Name 1" und department in "Name 2" verwenden, und wenn der Wert von displayName "Mike Smith" und der Wert von department "Verkauf" lautet, wird in Active Directory von Windows der Benutzername als Mike Smith Verkauf angezeigt.

\*4 Bei Benutzung von Windows Active Directory kann das mail Attribut als E-Mail-Adresse verwendet werden.

\*5 Erscheint wenn als Server "Kerberos" in "Netzwerkauthentifizierung" gewählt wurde.

## 1 Anzeige aufrufen.

- 1 Taste **[Systemmenü/Zähler]** > **[Benutzer-Login/Kostenstellen]**



### HINWEIS

Falls die Anzeige zur Anmeldung erscheint, geben Sie den Login-Benutzernamen und das Passwort ein und wählen Sie **[Login]**. Hierfür müssen Sie sich mit Administratorrechten anmelden.

Die Werkseinstellungen für Login-Benutzernamen und Passwort lauten:

	ECOSYS M3145idn	ECOSYS M3655idn	ECOSYS M3660idn
	ECOSYS M3645idn		
<b>Login-Benutzername:</b>	<b>4500</b>	<b>5500</b>	<b>6000</b>
<b>Login-Passwort:</b>	<b>4500</b>	<b>5500</b>	<b>6000</b>

- 2 **[Ben.-Login-Einstellung]** > **[NW Benutzereigen. erhalten]** > **[Ein]**

## 2 Einstellungen konfigurieren.

- 1 **[Servername]** > Geben Sie den Namen des LDAP-Servers oder die IP-Adresse ein > **[OK]**
- 2 **[Anschluss]** > Geben Sie die LDAP-Anschlussnummer ein > **[OK]**
- 3 **[Name 1]** > Geben Sie die LDAP-Attribute ein, um den anzuzeigenden Benutzernamen zu erhalten > **[OK]**
- 4 Wiederholen Sie Schritt 3 für **[Name 2]**.
- 5 Wird als Servertyp "Kerberos" angegeben, wählen Sie **[Authentifiz. Art]** und legen die Authentifizierungsmethode fest.
- 6 **[E-Mail-Adresse]** > Geben Sie das LDAP-Attribut ein, um die E-Mail-Adresse zu erhalten > **[OK]**
- 7 Wählen Sie **[Timeout Suchen]**, um die Zeitspanne bis zum Timeout anzugeben.
- 8 Wählen Sie **[+]**, **[-]** oder benutzen Sie die Zifferntasten, um die Zeitspanne einzugeben > **[OK]** > **[OK]**

## Einstellungen für den einfachen Login

Der einfache Login ermöglicht die einfache Anmeldung über den Benutzernamen. Hierfür muss der Benutzer vorab gespeichert worden sein.

### HINWEIS

- Weitere Hinweise zu den Einstellungen finden Sie unter:
  - ➔ [Benutzer aus lokaler Liste hinzufügen \(Seite 9-9\)](#)
- Um die Funktion Einfacher Login verwenden zu können, muss die Benutzerverwaltung in "Benutzer-Loginverwaltung einstellen" aktiviert sein.
  - ➔ [Benutzerverwaltung aktivieren \(Seite 9-4\)](#)
- Wenn die Funktion Gäste Autorisierung aktiviert ist, erscheint die Anzeige für den Einfachen Login nicht.

### Einfacher Login

Wählen Sie, ob der einfache Login aktiviert werden soll.

#### 1 Anzeige aufrufen.

- 1 Taste [**Systemmenü/Zähler**] > [**Benutzer-Login/Kostenstellen**]

### HINWEIS

Falls die Anzeige zur Anmeldung erscheint, geben Sie den Login-Benutzernamen und das Passwort ein und wählen Sie [**Login**]. Hierfür müssen Sie sich mit Administratorrechten anmelden.

Die Werkseinstellungen für Login-Benutzernamen und Passwort lauten:

	ECOSYS M3145idn ECOSYS M3645idn	ECOSYS M3655idn	ECOSYS M3660idn
<b>Login- Benutzername:</b>	4500	5500	6000
<b>Login-Passwort:</b>	4500	5500	6000

- 2 [**Ben.-Login-Einstellung**] > [**Einfacher Login Einstellungen**] > [**Einfacher Login**]

#### 2 [Ein] oder [Aus] wählen.



## Einfacher Login Einstellung

Fügt einen Benutzer dem einfachen Login hinzu. Bis zu 20 Benutzer können hinzugefügt werden.

### 1 Anzeige aufrufen.

- 1 Taste [**Systemmenü/Zähler**] > [**Benutzer-Login/Kostenstellen**]



#### HINWEIS

Falls die Anzeige zur Anmeldung erscheint, geben Sie den Login-Benutzernamen und das Passwort ein und wählen Sie [**Login**]. Hierfür müssen Sie sich mit Administratorrechten anmelden.

Die Werkseinstellungen für Login-Benutzernamen und Passwort lauten:

	ECOSYS M3145idn	ECOSYS M3655idn	ECOSYS M3660idn
<b>Login-Benutzername:</b>	4500	5500	6000
<b>Login-Passwort:</b>	4500	5500	6000

- 2 [**Ben.-Login-Einstellung**] > [**Einfacher Login Einstellungen**] > [**Einfacher Login Einstellung**]

### 2 Benutzerinformationen eingeben.

- 1 Wählen Sie eine Taste, unter der Sie einen Benutzer speichern wollen.
- 2 Wählen Sie [**+**].



- 3 Um den Benutzer aus der Liste der lokalen Benutzer auszuwählen, wählen Sie [**Lokaler Benutzer**]. Um den Benutzer aus der Liste der Netzwerkbenutzer auszuwählen, wählen Sie [**Netzwerkbenutzer**].

Die Vorgehensweise ist je nach gewählter Übertragungsmethode unterschiedlich.

#### Auswahl aus den lokalen Benutzern

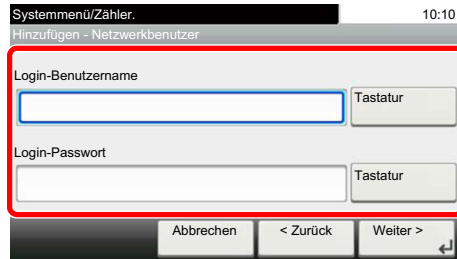
Wählen Sie den Benutzer für den einfachen Login.



#### HINWEIS

- Zum Sortieren der Benutzerliste wählen Sie [**Menü**] > [**Sortieren (Name)**] und [**Sortieren (Login Benutzername)**].
- Zum Suchen nach Namen oder Login-Benutzernamen wählen Sie [**Menü**] > [**Suchen(Name)**] oder [**Suchen (Login Benutzername)**].

## Auswahl aus den Netzwerkbenutzern



Wählen Sie **[Tastatur]** für "Login-Benutzername" und "Login-Passwort". Geben Sie die Informationen zu dem zu speichernden Benutzer ein und bestätigen Sie mit **[OK]**.

Falls Sie die Benutzer aus der Domäne auswählen, die in Netzwerkanmeldung angegeben wurde, wählen Sie die "Domäne" und dann die Domäne, in der der Benutzer angelegt ist.

Wählen Sie **[Weiter]**.



### HINWEIS

Hinweise zur Zeicheneingabe finden Sie unter:

➔ [Zeicheneingabe \(Seite 11-11\)](#)

- 4 Geben Sie den Benutzernamen ein, der angezeigt werden soll, und bestätigen Sie mit **[OK]**.



### HINWEIS

Hinweise zur Zeicheneingabe finden Sie unter:

➔ [Zeicheneingabe \(Seite 11-11\)](#)

- 5 **[Passwort Login]** > **[Ein]** oder **[Aus]** > **[Symbol]**
  - 6 Ordnen Sie dem Benutzer ein Symbol zu und bestätigen Sie mit **[OK]**.
- 3** Benutzer speichern.  
Wählen Sie **[Speichern]**.

## ID-Karten-Einstellungen

Ist die Anmeldung über die ID-Karte aktiviert, legen Sie die Authentifizierungsart fest.

### HINWEIS

Diese Funktion erscheint, wenn das Card Authentication Kit aktiviert ist.

➔ [Card Authentication Kit\(B\) "Kartenleser-Kit" \(Seite 11-3\)](#)

## 1 Anzeige aufrufen.

- 1 Taste **[Systemmenü/Zähler]** > **[Benutzer-Login/Kostenstellen]**

### HINWEIS

Falls die Anzeige zur Anmeldung erscheint, geben Sie den Login-Benutzernamen und das Passwort ein und wählen Sie **[Login]**. Hierfür müssen Sie sich mit Administratorrechten anmelden.

Die Werkseinstellungen für Login-Benutzernamen und Passwort lauten:

	ECOSYS M3145idn	ECOSYS M3655idn	ECOSYS M3660idn
	<b>ECOSYS M3645idn</b>		
<b>Login-Benutzername:</b>	<b>4500</b>	<b>5500</b>	<b>6000</b>
<b>Login-Passwort:</b>	<b>4500</b>	<b>5500</b>	<b>6000</b>

- 2 **[Ben.-Login-Einstellung]** > **[ID-Karten-Einstellungen]**

## 2 Einstellungen konfigurieren.

Die folgenden Einstellungen können ausgewählt werden.

Menüpunkt	Beschreibung
<b>Tastaturanmeldung</b>	Falls die Anmeldung über ID-Karte aktiviert ist, kann festgelegt werden, ob die Anmeldung über die Tastatur erlaubt ist. <b>Mögliche Werte: Zulassen, Abweisen</b>
<b>Zusätzliche Authentifizierung*<sup>1</sup></b>	Legt fest, ob ein Passwort nach der Anmeldung über die ID-Karte eingegeben werden muss. <b>Mögliche Werte: Aus, Passwort verwenden, PIN verwenden</b>

\*1 Erscheint nicht, wenn als Server **[NTLM]** oder **[Kerberos]** in "Netzwerkauthentifizierung" gewählt wurde.

## PIN-Autorisierung

### HINWEIS

Bei der Verwendung der PIN-Autorisierung muss die Netzwerkauthentifizierung aktiviert und als Serverty **[Ext.]** ausgewählt sein.

➔ [Benutzerverwaltung aktivieren \(Seite 9-4\)](#)

### 1 Anzeige aufrufen.

- 1 Taste **[Systemmenü/Zähler]** > **[Benutzer-Login/Kostenstellen]**

### HINWEIS

Falls die Anzeige zur Anmeldung erscheint, geben Sie den Login-Benutzernamen und das Passwort ein und wählen Sie **[Login]**. Hierfür müssen Sie sich mit Administratorrechten anmelden.

Die Werkseinstellungen für Login-Benutzernamen und Passwort lauten:

	ECOSYS M3145idn	ECOSYS M3655idn	ECOSYS M3660idn
<b>Login- Benutzername:</b>	4500	5500	6000
<b>Login-Passwort:</b>	4500	5500	6000

- 2 **[Ben.-Login-Einstellung]** > **[Anmeldung über PIN]**

### 2 Einstellungen konfigurieren.

- 1 Wählen Sie **[Aus]** oder **[Ein]**.
- 2 Bestätigen Sie mit **[OK]**.

# Benutzer-Loginverwaltung verwenden

Dieser Abschnitt erklärt die Vorgehensweise für die Einstellung der Kostenstellen.

## Anmelden/Abmelden

Falls die Benutzer-Loginverwaltung aktiviert wurde, erscheint ein Dialog für die Eingabe des Login-Benutzernamens und des Passworts, wenn Sie das Gerät benutzen.

Gehen Sie wie nachstehend beschrieben vor, um sich am Gerät an- und abzumelden.

### Anmelden

Falls das Fenster für die Eingabe des Login-Benutzernamens erscheint, melden Sie sich an wie im Folgenden beschrieben.

➔ [Login/Anmelden \(Seite 2-23\)](#)

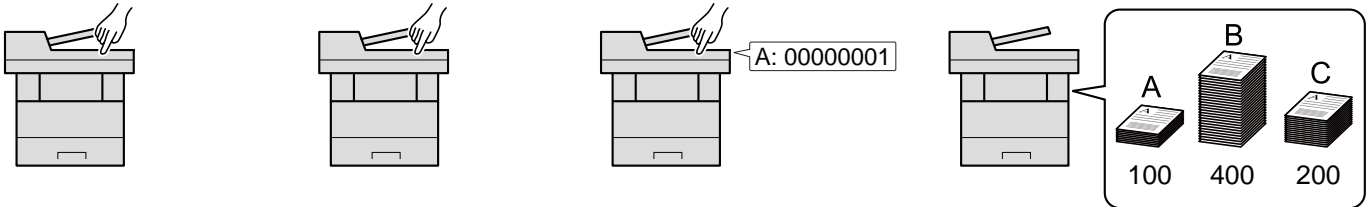
### Abmelden

Wenn die Vorgänge abgeschlossen sind, wählen Sie die Taste [**Authentifizierung/Abmelden**], um zum Fenster für die Eingabe des Login-Benutzernamens und des Passworts zurückzukehren.

# Kostenstellen Übersicht

Bei der Kostenstellenverwaltung werden die Kopien, Drucke, Scans und Faxe der einzelnen Konten verwaltet, indem jedem Konto eine ID zugewiesen wird.

- 1** Aktivieren Sie die Kostenstellen. (Siehe Seite [Seite 9-38.](#))
- 2** Konto einrichten. (Siehe Seite [Seite 9-40.](#))
- 3** Geben Sie die zugewiesene Konto-ID ein, wenn Sie einen Druckauftrag ausführen. (Siehe Seite [Seite 9-36.](#))
- 4** Zählung der kopierten, gedruckten, gescannten und gefaxten Seiten.



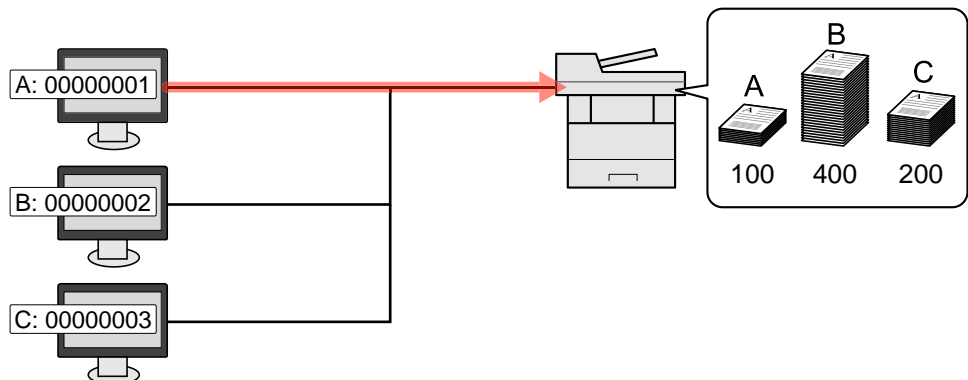
## Kostenstellen vom PC verwalten

Zusätzlich zu den oben beschriebenen Einstellungen müssen auch die folgenden Einstellungen vorgenommen werden, um die Kostenstellen vom PC aus verwalten zu können.

### Verwaltung der gedruckten Seiten bei Druckaufträgen vom PC

Um die Druckaufträge, die von einem PC eines Netzwerks gedruckt werden sollen, zu verwalten, müssen Sie die Einstellungen über den Druckertreiber am PC vornehmen.

- 1** Richten Sie die Kostenstellen für den PC im Netzwerk mittels des Druckertreibers ein. (Siehe [Seite 9-44.](#))
- 2** Führen Sie den Druckvorgang aus.
- 3** Die Anzahl der gedruckten Seiten wird gezählt.



### Verwalten der Kostenstellen bei Scanaufträgen mit TWAIN

Um die Kostenstellen bei Scanaufträgen mittels TWAIN verwalten zu können, müssen Sie die Einstellungen für den TWAIN-Treiber auf dem PC, der über USB mit dem Gerät verbunden ist (Host PC), konfigurieren.

➔ [Kostenstellen bei Scanaufträgen mit TWAIN \(Seite 9-45\)](#)

### Verwalten der Kostenstellen bei Scanaufträgen mit WIA

Um die Kostenstellen bei Scanaufträgen mittels WIA verwalten zu können, müssen Sie die Einstellungen für den WIA-Treiber auf dem PC, der über USB mit dem Gerät verbunden ist (Host PC), konfigurieren.

➔ [Kostenstellen bei Scanaufträgen mit WIA \(Seite 9-46\)](#)

### Verwalten der Kostenstellen bei FAX-Aufträgen, die vom PC aus übertragen werden <sup>\*1</sup>

Um die FAX-Aufträge, die vom PC aus übertragen werden sollen, zu verwalten, müssen Sie die Einstellungen mittels des FAX-Treibers auf dem PC vornehmen.

➔ [Kostenstellen bei Faxen, die von einem PC aus übertragen werden \(Seite 9-47\)](#)

\*1 Nur bei installierter FAX-Funktion

# Kostenstellen aktivieren

Aktiviert die Kostenstellen. Gehen Sie wie nachfolgend beschrieben vor.

## 1 Anzeige aufrufen.

- 1 Taste **[Systemmenü/Zähler]** > **[Benutzer-Login/Kostenstellen]**



### HINWEIS

Falls die Anzeige zur Anmeldung erscheint, geben Sie den Login-Benutzernamen und das Passwort ein und wählen Sie **[Login]**. Hierfür müssen Sie sich mit Administratorrechten anmelden.

Die Werkseinstellungen für Login-Benutzernamen und Passwort lauten:

	ECOSYS M3145idn ECOSYS M3645idn	ECOSYS M3655idn	ECOSYS M3660idn
<b>Login- Benutzername:</b>	<b>4500</b>	<b>5500</b>	<b>6000</b>
<b>Login-Passwort:</b>	<b>4500</b>	<b>5500</b>	<b>6000</b>

- 2 **[Kostenstellen-Einst.]** > **[Kostenstellen]**

## 2 [Ein] wählen.



### HINWEIS

- Um die Kostenstellenverwaltung zu deaktivieren, wählen Sie **[Aus]**.
- Wenn wieder das Standard Systemmenü eingeblendet ist, wird der Benutzer automatisch abgemeldet und die Anzeige zur Eingabe der Konto-ID erscheint. Geben Sie die Konto-ID ein, um weiterzuarbeiten.

## Ort der Kostenstellenverwaltung

Legen Sie den Zugang zu Kostenstellen fest.

### 1 Anzeige aufrufen.

- 1 Taste **[Systemmenü/Zähler]** > **[Benutzer-Login/Kostenstellen]**



#### HINWEIS

Falls die Anzeige zur Anmeldung erscheint, geben Sie den Login-Benutzernamen und das Passwort ein und wählen Sie **[Login]**. Hierfür müssen Sie sich mit Administratorrechten anmelden.

Die Werkseinstellungen für Login-Benutzernamen und Passwort lauten:

	ECOSYS M3145idn	ECOSYS M3655idn	ECOSYS M3660idn
<b>Login-Benutzername:</b>	4500	5500	6000
<b>Login-Passwort:</b>	4500	5500	6000

- 2 **[Kostenstellen-Einst.]** > **[Ort Kostenstellenverwalt.]**

### 2 Einstellungen konfigurieren.

Wählen Sie **[Lokal]** oder **[Netzwerk]**.



# Konto einrichten

Sie können ein Konto hinzufügen, ändern und löschen und jedem Konto eine Beschränkung zuweisen.

## Konto hinzufügen

Bis zu 100 Konten können eingerichtet werden. Folgende Einträge sind erforderlich:

Menüpunkt	Beschreibung
<b>Kontoname</b>	Geben Sie den Kontonamen ein (bis 32 Zeichen).
<b>Konto-ID</b>	Geben Sie die Konto-ID mit bis zu acht Stellen ein (0 bis 99999999).
<b>Beschränkung</b>	Hiermit können Sie beim Drucken oder Scannen die Anzahl der Seiten beschränken. <a href="#">➔ Gerätenutzung beschränken (Seite 9-41)</a>

### 1 Anzeige aufrufen.

- 1 Taste **[Systemmenü/Zähler]** > **[Benutzer-Login/Kostenstellen]**



#### HINWEIS

Falls die Anzeige zur Anmeldung erscheint, geben Sie den Login-Benutzernamen und das Passwort ein und wählen Sie **[Login]**. Hierfür müssen Sie sich mit Administratorrechten anmelden.

Die Werkseinstellungen für Login-Benutzernamen und Passwort lauten:

	ECOSYS M3145idn	ECOSYS M3655idn	ECOSYS M3660idn
<b>Login-Benutzername:</b>	4500	5500	6000
<b>Login-Passwort:</b>	4500	5500	6000

- 2 **[Kostenstellen-Einst.]** > **[Kostenstellenliste]** > **[+]**

### 2 Kontodaten eingeben.

- 1 Geben Sie den Kontonamen ein > **[Weiter]**.



#### HINWEIS

Hinweise zur Zeicheneingabe finden Sie unter:

➔ [Zeicheneingabe \(Seite 11-11\)](#)

- 2 Geben Sie die Konto-ID ein > **[Weiter]**



#### HINWEIS

Eine "Konto-ID", die bereits gespeichert wurde, kann nicht ein weiteres Mal verwendet werden. Geben Sie eine andere Konto-ID ein.

- 3 Aktivieren oder deaktivieren Sie Limits und Beschränkungen.

➔ [Gerätenutzung beschränken \(Seite 9-41\)](#)

- 4 Wählen Sie **[Speichern]**.

Ein neues Konto wird der Kostenstellenliste hinzugefügt.

## Gerätenutzung beschränken

In diesem Abschnitt wird erläutert, wie Sie die Gerätenutzung nach Konten oder zulässiger maximaler Seitenzahl beschränken können.

Die Funktionen, die eingeschränkt werden können, unterscheiden sich, je nachdem ob "Individuell" oder "Gesamt" in "Kopieren/Drucker" gewählt wurde.

➔ [Kopieren/Drucker \(Seite 9-48\)](#)

### Beschränkungen

"Individuell" für Kopieren/Drucker ausgewählt "Split" für Kopieren/Drucker ausgewählt

Menüpunkt	Beschreibung
<b>Kopie (Gesamt)</b>	Schränkt die Gesamtzahl der Seiten für Kopien ein.
<b>Drucker(Gesamt)</b>	Schränkt die Gesamtzahl der Seiten für Druck ein. Die jeweiligen Druckmethoden lauten wie folgt: <ul style="list-style-type: none"> <li>• Drucken aus der Box</li> <li>• Drucken aus dem externen Speicher</li> <li>• Bericht drucken</li> <li>• Drucken vom PC</li> </ul>
<b>Scan (Andere)</b>	Schränkt die Gesamtzahl der Seiten beim Scannen ein (Ohne Kopie).
<b>FAX-Sendebeschr.</b>	Schränkt die Gesamtzahl der Seiten beim Faxen ein. Wird nur bei Geräten mit installierter FAX-Funktion angezeigt.

"Gesamt" wurde für Kopieren/Drucker gewählt

Menüpunkt	Beschreibung
<b>Druck (Gesamt)</b>	Schränkt die Gesamtzahl der Seiten für Druck und Kopie ein.
<b>Drucken(Vollfarbe)</b>	Schränkt die Gesamtzahl der Seiten für Vollfarb-Druck ein.
<b>Scan (Andere)</b>	Schränkt die Gesamtzahl der Seiten beim Scannen ein (Ohne Kopie).
<b>FAX-Sendebeschr.</b>	Schränkt die Gesamtzahl der Seiten beim Faxen ein. Wird nur bei Geräten mit installierter FAX-Funktion angezeigt.

### Beschränkungen aktivieren

Die Einschränkung kann auf folgende Weise aktiviert werden:

Menüpunkt	Beschreibung
<b>Aus</b>	Es wird keine Beschränkung angewendet.
<b>Zählerlimit</b>	Beschränkung der Druckzähler pro Seite bis zu 9.999.999 Kopien.
<b>Nutzung abweisen</b>	Die Beschränkung wird angewendet.

## Konto bearbeiten

Verändert die gespeicherten Kontodaten.

### 1 Anzeige aufrufen.

- 1 Taste **[Systemmenü/Zähler]** > **[Benutzer-Login/Kostenstellen]**

#### HINWEIS

Falls die Anzeige zur Anmeldung erscheint, geben Sie den Login-Benutzernamen und das Passwort ein und wählen Sie **[Login]**. Hierfür müssen Sie sich mit Administratorrechten anmelden.

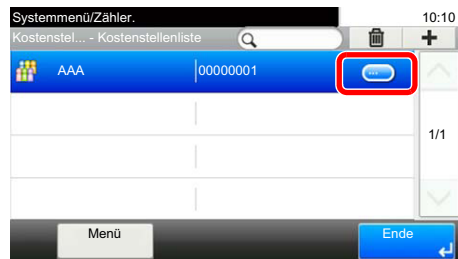
Die Werkseinstellungen für Login-Benutzernamen und Passwort lauten:

	ECOSYS M3145idn	ECOSYS M3655idn	ECOSYS M3660idn
<b>Login-Benutzername:</b>	4500	5500	6000
<b>Login-Passwort:</b>	4500	5500	6000

- 2 **[Kostenstellen-Einst.]** > **[Kostenstellenliste]**

### 2 Konto bearbeiten.

- 1 Wählen Sie **[...]**, um den Kontonamen zur Bearbeitung zu wählen.



#### HINWEIS

- Zum Suchen nach Namen oder Login-Benutzernamen wählen Sie **[Menü]** > **[Suchen(Name)]** oder **[Suchen (ID)]**.
- Zum Sortieren der Benutzerliste wählen Sie **[Menü]** > **[Sortieren (Name)]** und **[Sortieren (ID)]**.

- 2 Wählen Sie die Kontoinformation, die Sie ändern möchten und führen Sie die Änderungen aus.

- 3 **[Speichern]** > **[Ja]**

Die Kontoinformation ist geändert.

## Konto löschen

Löscht das Konto.

### 1 Anzeige aufrufen.

- 1 Taste [**Systemmenü/Zähler**] > [**Benutzer-Login/Kostenstellen**]



#### HINWEIS

Falls die Anzeige zur Anmeldung erscheint, geben Sie den Login-Benutzernamen und das Passwort ein und wählen Sie [**Login**]. Hierfür müssen Sie sich mit Administratorrechten anmelden.

Die Werkseinstellungen für Login-Benutzernamen und Passwort lauten:

	ECOSYS M3145idn	ECOSYS M3655idn	ECOSYS M3660idn
<b>Login-Benutzername:</b>	4500	5500	6000
<b>Login-Passwort:</b>	4500	5500	6000

- 2 [**Kostenstellen-Einst.**] > [**Kostenstellenliste**]

### 2 Konto löschen.

- 1 Wählen Sie den Kontonamen, den Sie löschen möchten.

- 2 [] > [**Ja**]

Das Konto wird gelöscht.

## Kostenstellen bei Druckaufträgen

Die Anzahl der Druckaufträge vom PC kann mit Hilfe der Kostenstellen verwaltet werden.

### Druckertreiber einrichten

Um die Druckaufträge, die vom PC im Netzwerk aus gedruckt werden sollen, zu verwalten, müssen Sie die folgenden Einstellungen mittels des Druckertreibers des PCs vornehmen. Als Beispiel dient die Vorgehensweise unter Windows 8.1.

#### 1 Anzeige aufrufen.

- 1 Wählen Sie **[Einstellungen]** in der Charms-Leiste des Desktop, dann **[Systemsteuerung]**. Danach wählen Sie **[Geräte und Drucker]**.

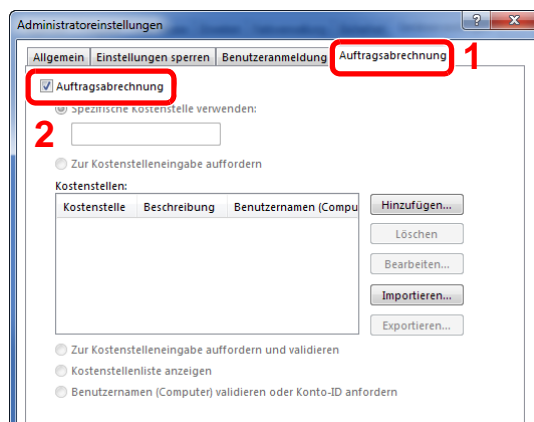
#### HINWEIS

Bei Windows 7 klicken Sie auf der Windows-Oberfläche auf **[Start]** und wählen dann **[Geräte und Drucker]**.

- 2 Rechtsklicken Sie auf das Druckersymbol des Geräts. Klicken Sie dann auf das Menü **[Druckereigenschaften]** des Druckertreibers.
- 3 Klicken Sie auf **[Administrator]** in der Karteikarte **[Geräteeinstellungen]**.

#### 2 Einstellungen konfigurieren.

- 1 In der Karteikarte **[Auftragsabrechnung]** wählen Sie **[Auftragsabrechnung]**.



- 2 Geben Sie die Konto-ID ein.

**[Spezifische Kostenstelle verwenden]:** Geben Sie die Konto-ID ein. Ein Ausdruck wird mit der eingegebenen Konto-ID durchgeführt. Damit muss der Benutzer nicht mehr für jeden Druckauftrag die Konto-ID eingeben.

**[Zur Koststelleneingabe auffordern]:** Vor einem Druckvorgang wird ein Fenster zur Eingabe der Konto-ID eingeblendet. Die Konto-ID muss vor jedem Druckvorgang eingegeben werden.

**[Zur Koststelleneingabe auffordern und validieren]:** Vor einem Druckvorgang wird ein Fenster zur Eingabe der Konto-ID eingeblendet. Es muss die Konto-ID eingegeben werden, die in der Liste der Konto-IDs gespeichert ist. Die Konto-ID muss vor jedem Druckvorgang eingegeben werden.

**[Kostenstellenliste anzeigen]:** Die Liste der Konto-IDs wird beim Drucken angezeigt. Die benötigte Konto-ID muss aus der Liste ausgewählt werden.

**[Benutzernamen (PC) überprüfen oder zur Eingabe einer Konto-ID auffordern]:** Bei einem Druckvorgang wird der Benutzername von Windows unter "Konten-IDs" gesucht. Drucken ist möglich, wenn der Name gespeichert ist. Wenn die Konten-ID nicht hinterlegt ist, wird das Dialogfenster zur Eingabe der Konto-ID angezeigt.

- 3 Klicken Sie auf **[OK]**.



#### HINWEIS

Für weitere Einstellungen der Kostenstellen siehe auch

➔ **Printer Driver User Guide**

## Kostenstellen bei Scanaufträgen mit TWAIN

Die Anzahl der Scan-Aufträge mittels TWAIN kann über Kostenstellen verwaltet werden.

### TWAIN-Treiber einrichten

Um die Anzahl der Scan-Aufträge, die mittels TWAIN erfolgen, verwalten zu können, müssen Sie die folgenden Einstellungen mit Hilfe des TWAIN-Treibers auf dem PC vornehmen. Als Beispiel dient die Vorgehensweise unter Windows 8.1.

- 1 Anzeige aufrufen.

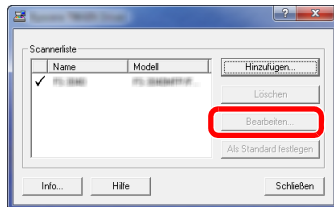
- 1 Klicken Sie in der Charms-Leiste auf **[Suchen]**. Geben Sie "TWAIN Driver Setting" in das Suchfeld ein. Klicken Sie in der Ergebnisliste auf **[TWAIN Driver Setting]**. Die Anzeige TWAIN Driver Setting erscheint.



#### HINWEIS

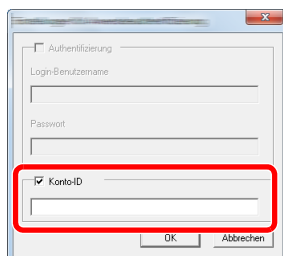
Unter Windows 7 klicken Sie auf **[Start]** auf der Windows-Oberfläche, **[Alle Programme]** **[Kyocera]** und danach **[TWAIN Driver Setting]**.

- 2 Wählen Sie das Gerät und dann **[Bearbeiten]**.



- 2 Einstellungen konfigurieren.

- 1 Klicken Sie auf **[Einstellungen für Anwenderauthentifizierung]**.
- 2 Aktivieren Sie das Kontrollkästchen neben **[Konto]**. Geben Sie die Konto-ID ein.



- 3 Klicken Sie auf **[OK]**.

## Kostenstellen bei Scanaufträgen mit WIA

Die Anzahl der Scan-Aufträge mittels WIA kann über Kostenstellen verwaltet werden.

### WIA-Treiber einrichten

Um die Anzahl der Scan-Aufträge, die mittels WIA erfolgen, verwalten zu können, müssen Sie die folgenden Einstellungen mit Hilfe des WIA-Treibers auf dem PC vornehmen. Als Beispiel dient die Vorgehensweise unter Windows 8.1.

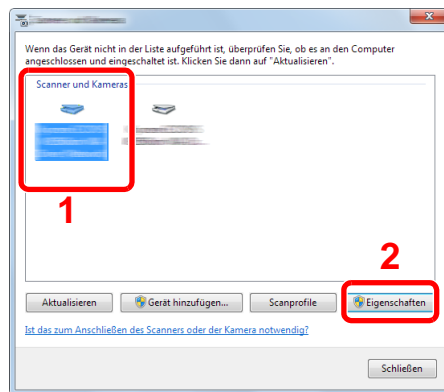
#### 1 Anzeige aufrufen.

- 1 Klicken Sie in der Charms-Leiste auf **[Suchen]** und geben Sie im Suchfeld "Scanner" ein. Klicken Sie in der Ergebnisliste auf **[Scanner und Kameras anzeigen]**. Die Anzeige Scanner und Kameras erscheint.

#### HINWEIS

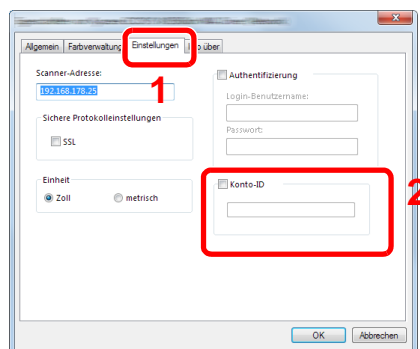
Unter Windows 7 klicken Sie auf **[Start]** auf der Windows-Oberfläche und geben Sie **[Scanner]** im Feld **[Programme/Dateien durchsuchen]** ein. Klicken Sie in der Ergebnisliste auf **[Scanner und Kameras anzeigen]**. Die Anzeige Scanner und Kameras erscheint.

- 2 Markieren Sie den Gerätenamen des WIA-Treibers und klicken Sie auf **[Eigenschaften]**.



#### 2 WIA-Treiber konfigurieren.

- 1 Markieren Sie das Kontrollkästchen neben **[Konto-ID]** in der Karteikarte **[Einstellungen]** und geben Sie die Konto-ID ein.



- 2 Klicken Sie auf **[OK]**.

## Kostenstellen bei Faxen, die von einem PC aus übertragen werden

Die Anzahl der FAX-Aufträge, die vom PC übertragen werden, kann über Kostenstellen verwaltet werden.



### HINWEIS

Fax-Funktionen stehen nur bei Modellen mit installierter Fax-Funktion zur Verfügung.

### FAX-Treiber einrichten

Um die FAX-Aufträge, die vom PC aus gedruckt werden sollen, zu verwalten, müssen Sie die folgenden Einstellungen mittels des FAX-Treibers auf dem PC vornehmen. Als Beispiel dient die Vorgehensweise unter Windows 8.1.

#### 1 Anzeige aufrufen.

- 1 Wählen Sie **[Einstellungen]** in der Charms-Leiste des Desktop, dann **[Systemsteuerung]**. Danach wählen Sie **[Geräte und Drucker]**.



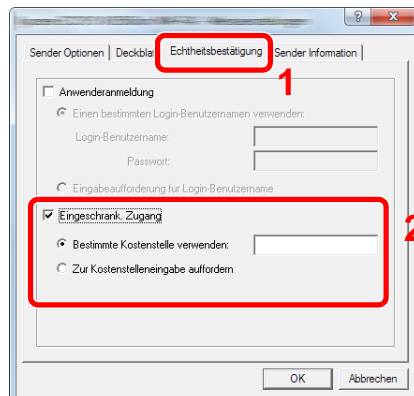
### HINWEIS

Bei Windows 7 klicken Sie auf der Windows-Oberfläche auf **[Start]** und wählen dann **[Geräte und Drucker]**.

- 2 Rechtsklicken Sie auf das Gerät, das als FAX-Treiber verwendet werden soll, und wählen Sie **[Druckeinstellungen]** aus dem Pull-Down Menü aus.
- 3 Klicken Sie auf **[FAX Sendeeinstellung]** im Fenster der **[Druckeinstellungen]**.

#### 2 Einstellungen konfigurieren.

- 1 In der Karteikarte **[Echtheitsbestätigung]** wählen Sie **[Eingeschränk. Zugang]**.



- 2 Richten Sie die Kostenstellenverwaltung ein.

**[Bestimmte Kostenstelle verwenden]:** Dient zur Angabe einer Konto-ID, damit dieselbe Konto-ID für jeden Fax-Auftrag verwendet werden kann. Damit muss der Benutzer nicht mehr für jeden FAX-Auftrag die Konto-ID eingeben.

**[Zur Kostenstelleneingabe auffordern]:** Vor der Übertragung wird ein Fenster zur Eingabe der Konto-ID eingeblendet. Die Konto-ID muss vor jeder Übertragung eingegeben werden.

- 3 Klicken Sie auf **[OK]**.



# Kostenstellen konfigurieren

## Standardeinstellung

Legen Sie die Standardeinstellungen für die Kostenstellen fest. Um Einstellungen zu konfigurieren, wählen Sie den entsprechenden Menüpunkt unter Standardeinstellung.

Taste **[Systemmenü/Zähler]** > **[Benutzer-Login/Kostenstellen]** > **[Kostenstellen-Einst.]** > **[Std. Einstellung]**

Die Details der jeweiligen Funktion werden in den folgenden Tabellen erläutert.

Menüpunkt	Beschreibung
<b>Limit übernehmen</b>	<p>Legt fest, wie sich das Gerät verhält, wenn der Zähler das Limit erreicht hat. Die nachstehende Tabelle zeigt die getroffene Maßnahme.</p> <p><b>Mögliche Werte:</b></p> <p><b>Sofort: Der Auftrag stoppt, wenn der Zähler das Limit erreicht. Der nächste Auftrag darf nicht gesendet oder in der Box gespeichert werden.</b></p> <p><b>Später: Der Druck-/Scanauftrag wird fortgesetzt, der nächste Auftrag wird aber abgewiesen.</b></p> <p><b>Nur Hinweise: Der Auftrag wird fortgesetzt, eine Nachricht wird angezeigt.</b></p>
<b>Kopieren/Drucker</b>	<p>Sie können auswählen, wie die Kopien- und Druckzähler angezeigt werden - als Gesamtsumme oder als Einzelsummen (Teilen). Die Auswahl kann die Beschränkung der zulässigen Anzahl und die Zählmethode beeinflussen.</p> <p><b>Mögliche Werte: Gesamt, Individuell</b></p> <p>➔ <a href="#">Gerätenutzung beschränken (Seite 9-41)</a>  <a href="#">Druck des Kostenstellenberichts (Seite 9-50)</a></p>
<b>Zählerlimit</b>	<p>Beim Anlegen eines neuen Kontos können die Standardbeschränkungen das Seitenlimit geändert werden. Sie können eine Zahl von 1 bis 9.999.999 einstellen.</p> <p>Die Funktionen, die eingestellt werden können, unterscheiden sich, je nachdem ob <b>[Individuell]</b> oder <b>[Gesamt]</b> im <b>[Kopier./Druckz.]</b> ausgewählt wurde.</p> <p>➔ <a href="#">Kopieren/Drucker (Seite 9-48)</a></p>
<b>[Individuell] wurde für Kopieren/Drucker gewählt</b>	
<b>Kopie (Gesamt)</b>	Legt die Standardbeschränkung für Kopien fest.
<b>Drucker(Gesamt)</b>	<p>Legt die Standardbeschränkung für Ausdrücke fest.</p> <p>Die jeweiligen Druckmethoden lauten wie folgt:</p> <ul style="list-style-type: none"> <li>• Drucken aus der Box</li> <li>• Drucken aus dem externen Speicher</li> <li>• Bericht drucken</li> <li>• Drucken vom PC</li> </ul>
<b>Scan (Andere)</b>	Legt die Standardbeschränkung für Scannen (ohne Kopie) fest.
<b>FAX-Sendebeschr.*1</b>	Legt die Standardbeschränkung für FAX-Sendungen fest.
<b>[Gesamt] wurde für Kopieren/Drucker gewählt</b>	
<b>Druck (Gesamt)</b>	Legt die Standardbeschränkung für die Gesamtzahl von Kopie und Druck fest.
<b>Scan (Andere)</b>	Legt die Standardbeschränkung für Scannen (ohne Kopie) fest.
<b>FAX-Sendebeschr.*1</b>	Legt die Standardbeschränkung für FAX-Sendungen fest.

\*1 Nur bei Produkten mit installierter Fax-Funktion verfügbar.

## Zählung der gedruckten Seiten

Zählt die gedruckten Seiten. Die Summen werden in Kostenstellen gesamt und Abrechnung von Einzelaufträgen eingeordnet. Eine neue Summenzählung kann gestartet werden, nachdem die Summen zurückgesetzt wurden, die über eine bestimmte Zeitspanne aufgelaufen sind.

Taste **[Systemmenü/Zähler]** > **[Benutzer-Login/Kostenstellen]** > **[Kostenstellen-Einst.]** > **[Kostenstellen gesamt]** oder **[Abr. v. Einzelauftr.]**

### Kostenstellen gesamt

Hier wird die Anzahl aller Seiten für alle Konten gezählt. Die Zählungen für diese Konten werden gemeinsam zurückgesetzt.

### Abrechnung von Einzelaufträgen

Mit dieser Funktion wird die Anzahl der Seiten für jedes Konto gezählt, wobei die Zähler pro Konto zurückgesetzt werden. Wenn "Abrechnung von Einzelaufträgen" aktiviert ist, wählen Sie das Konto aus, für das Sie den Zähler prüfen möchten.

Folgende Summenzählungen sind möglich:

Menüpunkt	Beschreibung
<b>Druckseiten</b>	Zeigt sowohl die Anzahl der gedruckten und kopierten Seiten als auch die Gesamtseitenzahl an. Sie können zwischen <b>[FAX]<sup>*1</sup></b> , <b>[mit Duplex]</b> und <b>[mit Kombinieren]</b> wählen, um die Anzahl der Seiten zu prüfen.
<b>Kopie (Gesamt)</b>	Zeigt die Anzahl der kopierten Seiten an.
<b>Drucker(Gesamt)</b>	Zeigt die Anzahl der gedruckten Seiten an. Die jeweiligen Druckmethoden lauten wie folgt: <ul style="list-style-type: none"> <li>• Drucken aus der Box</li> <li>• Drucken aus dem externen Speicher</li> <li>• Bericht drucken</li> <li>• Drucken vom PC</li> </ul>
<b>Kopie/Druck (total)</b>	Zeigt die Gesamtzahl der Seiten für Druck und Kopie an.
<b>FAX<sup>*1</sup></b>	Zeigt die Anzahl der empfangenen Seiten an.
<b>Gesamt</b>	Zeigt die Gesamtzahl der Seiten an.
<b>mit Duplex</b>	Zeigt die Anzahl der Seiten, die im Modus <b>[1-seitig]</b> oder <b>[2-seitig]</b> gedruckt wurden, an sowie die Gesamtzahl der Seiten in beiden Modi.
<b>mit Kombinieren</b>	Zeigt die Anzahl der Seiten, die im Modus <b>[Keine]</b> (kein Kombinieren), <b>[2 auf 1]</b> oder <b>[4 auf 1]</b> gedruckt wurden, sowie die Gesamtzahl der Seiten in beiden Modi an.
<b>Scan-Seiten</b>	Zeigt die Anzahl der Seiten, die für Kopie, FAX und andere Funktionen gescannt wurden, sowie die Gesamtzahl der gescannten Seiten an.
<b>FAX-Sendeseiten<sup>*1</sup></b>	Zeigt die Anzahl der gefaxten Seiten an.
<b>FAX-Sendezeit<sup>*1</sup></b>	Zeigt die Gesamtdauer aller FAX-Übertragungen an.
<b>Zähler zurücksetzen</b>	Setzt den Zähler zurück. Anzeige mit <b>[Ja]</b> bestätigen.

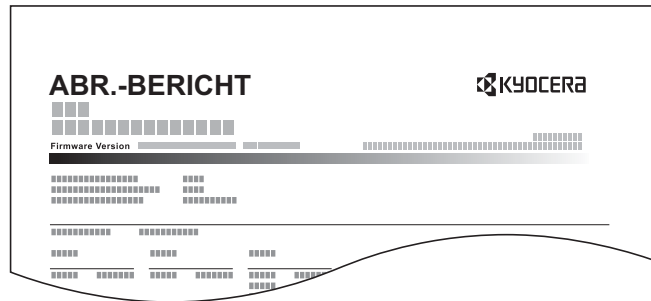
\*1 Nur bei installierter Fax-Funktion

## Druck des Kostenstellenberichts

Die Seitensummen aller Konten können als Kostenstellenbericht ausgedruckt werden.

Die Listen haben je nach Papier- und Druckerzählung unterschiedliche Formate.

**Wenn "Individuell" für die Kopie-/Druckzähler ausgewählt wurde.**



Gehen Sie wie nachstehend beschrieben vor, um einen Kostenstellenbericht auszudrucken.

- 1 Papier vorbereiten.  
Prüfen Sie, ob Letter oder A4 in der Kassette eingelegt ist.
- 2 Anzeige aufrufen.  
Taste **[Systemmenü/Zähler]** > **[Benutzer-Login/Kostenstellen]** > **[Kostenstellen-Einst.]**



### HINWEIS

Falls die Anzeige zur Anmeldung erscheint, geben Sie den Login-Benutzernamen und das Passwort ein und wählen Sie **[Login]**. Hierfür müssen Sie sich mit Administratorrechten anmelden.

Die Werkseinstellungen für Login-Benutzernamen und Passwort lauten:

	ECOSYS M3145idn ECOSYS M3645idn	ECOSYS M3655idn	ECOSYS M3660idn
<b>Login- Benutzername:</b>	<b>4500</b>	<b>5500</b>	<b>6000</b>
<b>Login-Passwort:</b>	<b>4500</b>	<b>5500</b>	<b>6000</b>

- 3 Bericht ausdrucken.  
**[Druck Kostenstellenliste]** > **[Ja]**  
Der Kostenstellenbericht wird gedruckt.

# Kostenstellen verwenden

Dieser Abschnitt erklärt die Vorgehensweise für die Einstellung der Kostenstellen.

## Anmelden/Abmelden

Wenn die Kostenstellenverwaltung aktiviert ist, erscheint ein Dialogfenster zur Eingabe der Konto-ID bei jeder Benutzung des Geräts.

Gehen Sie wie nachstehend beschrieben vor, um sich am Gerät an- und abzumelden.

### Anmeldung

- 1 Geben Sie im Dialogfenster die Konto-ID über die Zifferntasten ein und wählen Sie **[Login]**.

#### HINWEIS

- Wenn Sie ein falsches Zeichen eingegeben haben, wählen Sie die Taste **[Löschen]** und geben die Konto-ID nochmals ein.
- Wenn die eingegebene Konto-ID nicht zu einer registrierten ID passt, ertönt ein Warnton und der Login schlägt fehl. Geben Sie die Konto-ID richtig ein.
- Wählen Sie **[Zähler prüfen]**, um die Anzahl der gedruckten und gescannten Seiten anzuzeigen.

#### Wenn die Login- und Passwort-Eingabeanzeige erscheint

Wenn die Benutzer-Loginverwaltung aktiviert ist, erscheint die Anzeige zur Eingabe von Login-Benutzername und Passwort. Geben Sie einen Login-Benutzernamen und ein Passwort für den Benutzer ein. Wenn der Benutzer bereits die Kontodaten gespeichert hat, wird die Konto-ID-Eingabe übersprungen.

➔ [Benutzer aus lokaler Liste hinzufügen \(Seite 9-9\)](#)

- 2 Führen Sie die restlichen Schritte aus.

### Abmelden

Wenn die Vorgänge abgeschlossen sind, wählen Sie die Taste **[Authentifizierung/Abmelden]**, um zum Fenster für die Eingabe der Konto-ID zurückzukehren.

# Einstellungen unbekannter Benutzer

## Unbekannte ID Job

Legt das Verhalten fest, wenn Aufträge mit unbekanntem Login-Benutzernamen oder Benutzer-IDs gesendet werden. Wenn der Benutzer-Login auf "ungültig" gesetzt ist und die Kostenstellenabrechnung aktiviert wird, gehen Sie bei einer unbekanntem Konto-ID wie folgt vor.

Folgende Einstellungen sind möglich.

Menüpunkt	Beschreibung
Zulassen	Der Auftrag darf ausgedruckt werden.
Abweisen	Der Auftrag wird abgewiesen (nicht gedruckt).

### 1 Anzeige aufrufen.

- 1 Taste **[Systemmenü/Zähler]** > **[Benutzer-Login/Kostenstellen]**



#### HINWEIS

Falls die Anzeige zur Anmeldung erscheint, geben Sie den Login-Benutzernamen und das Passwort ein und wählen Sie **[Login]**. Hierfür müssen Sie sich mit Administratorrechten anmelden.

Die Werkseinstellungen für Login-Benutzernamen und Passwort lauten:

	ECOSYS M3145idn	ECOSYS M3655idn	ECOSYS M3660idn
	ECOSYS M3645idn		
<b>Login-Benutzername:</b>	<b>4500</b>	<b>5500</b>	<b>6000</b>
<b>Login-Passwort:</b>	<b>4500</b>	<b>5500</b>	<b>6000</b>

- 2 **[Einstellungen unbekannter Benutzer]** > **[Unbekann. ID Job]**

### 2 Einstellungen konfigurieren.

Wählen Sie **[Zulassen]** oder **[Abweisen]**.

## Speichern von Informationen eines Benutzers mit unbekannter ID

Falls Sie Informationen über einen Benutzer speichern, dessen ID unbekannt ist, können Sie Informationen in den Anzeigen Auftragsstatus bzw. Auftragsverlauf prüfen. Außerdem können Sie die Nutzung verfügbarer Funktionen einschränken.

### HINWEIS

Diese Funktion wird angezeigt, wenn [Unbekann. ID Job] auf [Zulassen] steht.

## 1 Anzeige aufrufen.

- 1 Taste [Systemmenü/Zähler] > [Benutzer-Login/Kostenstellen]

### HINWEIS

Falls die Anzeige zur Anmeldung erscheint, geben Sie den Login-Benutzernamen und das Passwort ein und wählen Sie [Login]. Hierfür müssen Sie sich mit Administratorrechten anmelden.


Die Werkseinstellungen für Login-Benutzernamen und Passwort lauten:

	ECOSYS M3145idn	ECOSYS M3655idn	ECOSYS M3660idn
<b>Login-Benutzername:</b>	4500	5500	6000
<b>Login-Passwort:</b>	4500	5500	6000

- 2 [Einstellungen unbekannter Benutzer] > [Benutzereigenschaften]

## 2 Benutzerinformationen eingeben.

Benutzerinformationen eingeben > [OK]

Menüpunkt	Beschreibung
<b>Benutzername</b>	Geben Sie den Namen ein, der in der Benutzerliste angezeigt wird (bis zu 32 Zeichen).
<b>Kontoname</b>	Erstellen Sie ein Konto für Benutzer mit unbekannter ID. <a href="#">➔ Kostenstellen Übersicht (Seite 9-37)</a>  <b>HINWEIS</b> <ul style="list-style-type: none"> <li>• Wählen Sie [Menü] &gt; [Suchen(Name)] oder [Suchen (ID)], um einen Kontonamen oder eine Konto-ID zu suchen.</li> <li>• Wählen Sie [Menü], [Sortieren (Name)] oder [Sortieren (ID)], um die Kontoliste zu sortieren.</li> <li>• Wird angezeigt, wenn die Kostenstellen aktiviert sind.</li> </ul>
<b>Autorisier. Regeln</b>	Legen Sie eine Autorisierung für jeden Benutzer fest. Folgende Beschränkungen stehen zur Verfügung: <b>Drucken:</b> Legt fest, ob die Druckfunktion des Geräts eingeschränkt sein soll.

# 10 Störungsbeseitigung

In diesem Kapitel werden folgende Themen behandelt:

Regelmäßige Pflege .....	10-2
Reinigung .....	10-2
Tonerbehälter austauschen .....	10-6
Resttonerbehälter austauschen .....	10-10
Heftklammern austauschen (Nur ECOSYS M3655idn/ECOSYS M3660idn) .....	10-12
Störungsbeseitigung .....	10-13
Fehler beseitigen .....	10-13
Maßnahmen bei Fehlermeldungen .....	10-19
Einstellungen/Wartung .....	10-30
Papierstaus beseitigen .....	10-31
Heftklammerstau beheben (Nur ECOSYS M3655idn/ECOSYS M3660idn) .....	10-40

# Regelmäßige Pflege

## Reinigung

Eine regelmäßige Reinigung des Geräts gewährleistet eine optimale Druckqualität.



### **VORSICHT**

Aus Sicherheitsgründen müssen Sie das Gerät vor der Durchführung von Reinigungsmaßnahmen stets vom Stromnetz trennen.

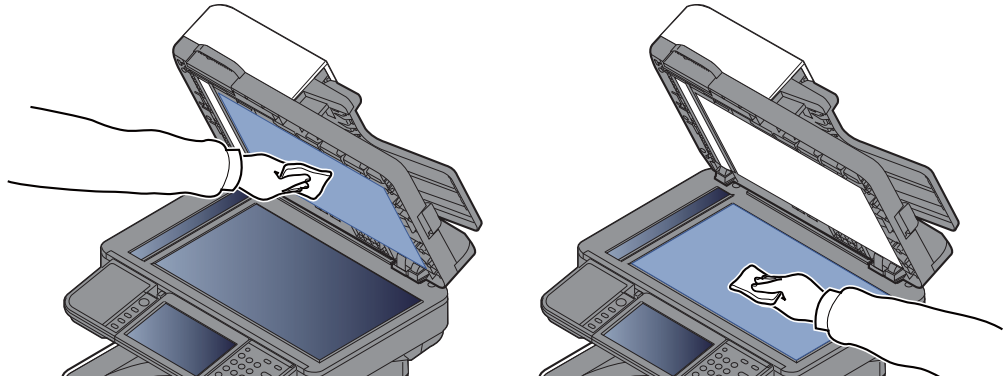
### **Vorlagenglas**

Reinigen Sie die Rückseite der Abdeckung der Vorlagenglasplatte, die Innenseite des Vorlageneinzugs und die Glasfläche mit einem weichen, mit Alkohol oder einem milden Reinigungsmittel befeuchteten Tuch.



### **WICHTIG**

Verwenden Sie weder Verdüner noch organische Lösungsmittel.





## Belichtungsglas

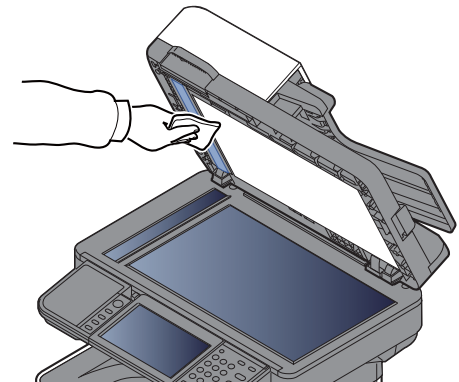
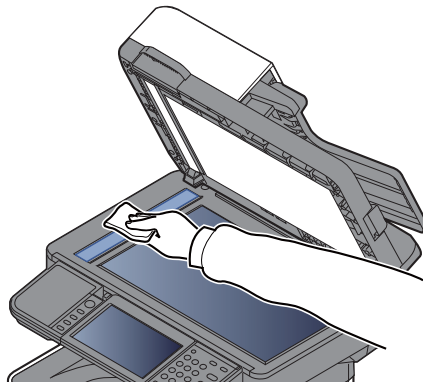
Falls Sie einen Vorlageneinzug verwenden, reinigen Sie das Belichtungsglas und die Leseführung mit dem im Lieferumfang enthaltenen Reinigungstuch.

✓ **WICHTIG**

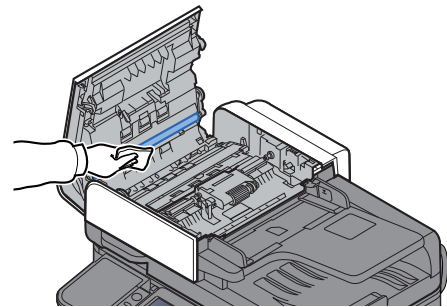
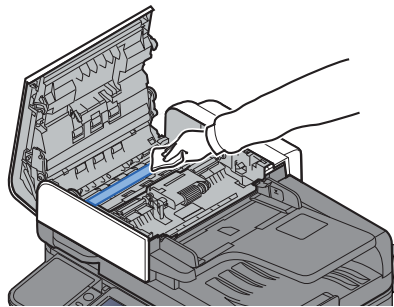
Verwenden Sie weder Wasser oder Seife noch Verdüner oder organische Lösungsmittel.

👁️ **HINWEIS**

Schmutz auf dem Belichtungsglas oder der Leseführung verursacht schwarze Streifen in der Ausgabe.

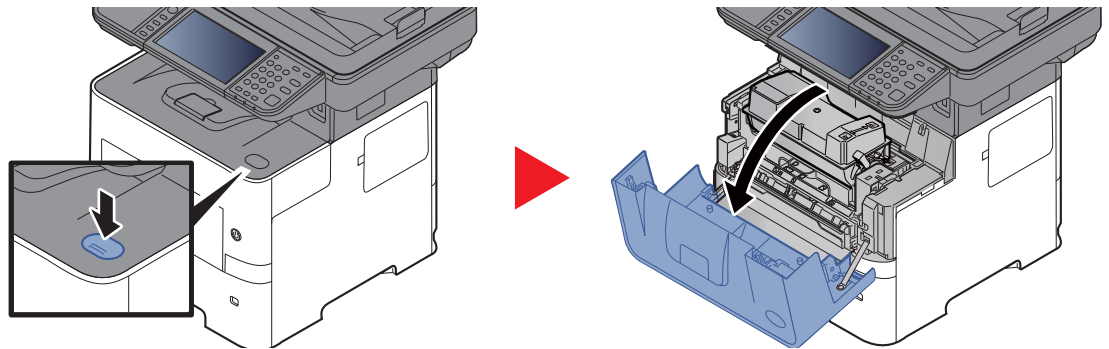


Nur ECOSYS M3655idn/ECOSYS M3660idn

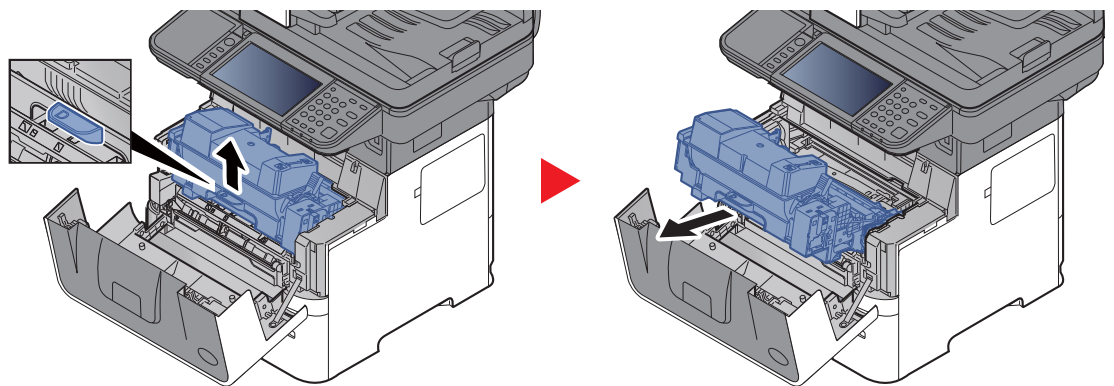


## Registrierwalze

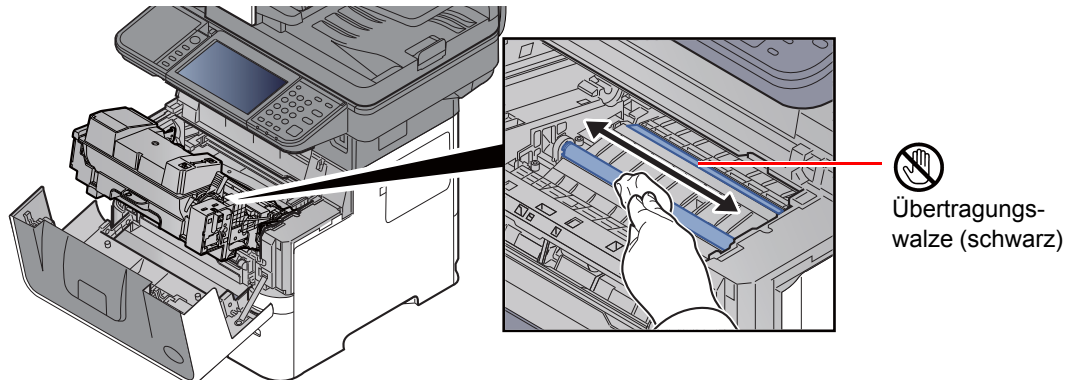
1



2



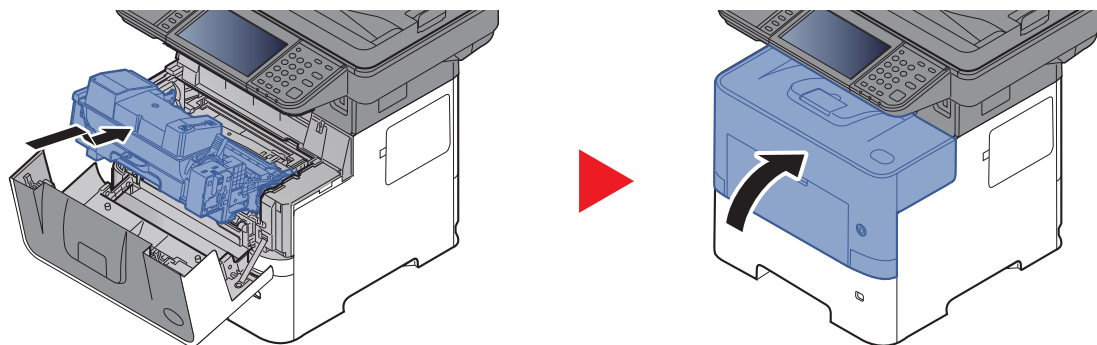
3



✓ **WICHTIG**

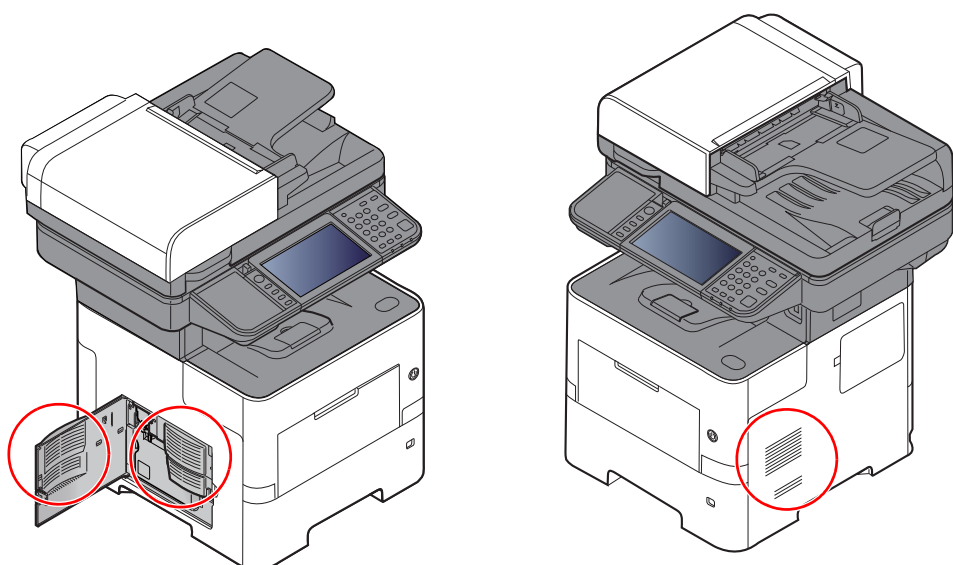
Berühren Sie weder die schwarze Übertragungswalze noch das braune Übertragungsband während der Reinigung. Druckprobleme können die Folge sein.

4



## Lüftungsschlitze

Benutzen Sie ein sauberes, fusselfreies Tuch, um Staub oder Verschmutzungen von den Lüftungsschlitzen zu entfernen.



## Tonerbehälter austauschen

Wenn der Toner zu Ende geht, erscheint die Anzeige "Tonerstand niedrig. (Wechseln Sie, wenn leer.)" auf der Berührungsanzeige. Stellen Sie sicher, dass ein neuer Tonerbehälter zur Verfügung steht.

Erscheint in der Berührungsanzeige "Toner leer.", muss der Tonerbehälter getauscht werden.

### Laufleistung des Tonerbehälters

Die Laufleistung des Tonerbehälters hängt davon ab, wie viel Toner bei Druckaufträgen verbraucht wird. Die durchschnittliche Seitenzahl des Tonerbehälters beträgt nach ISO/IEC 19752 ohne EcoPrint auf einer A4-/Letter-Seite:

Modell	Laufzeit des Toners (Seitenzahl)
ECOSYS M3145idn/ECOSYS M3645idn (Europäische Modelle)	14.500 Seiten
ECOSYS M3145idn/ECOSYS M3645idn (US-Modelle)	12.500 Seiten
ECOSYS M3655idn (US-Modelle)	21.000 Seiten
ECOSYS M3655idn (Europäische Modelle)	25.000 Seiten
ECOSYS M3660idn	25.000 Seiten



#### HINWEIS

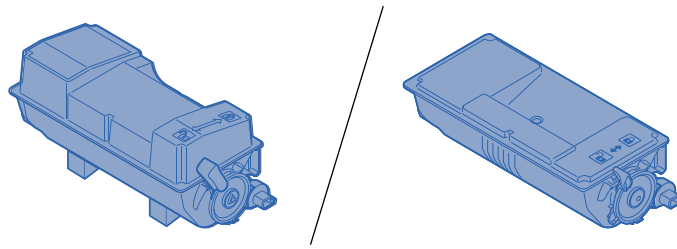
- Die durchschnittliche Seitenzahl des mitgelieferten Tonerbehälters beträgt:  
ECOSYS M3145idn/ECOSYS M3645idn: 6.000 Seiten. ECOSYS M3655idn/ECOSYS M3660idn: 10.000 Seiten.
- Um eine dauerhafte Qualität zu gewährleisten, empfehlen wir, ausschließlich original Kyocera Tonerbehälter zu verwenden, da diese zahlreiche Qualitätstests bestehen müssen.
- Im Tonerbehälter befindet sich ein Speicherchip, der Informationen speichert, die die Kundenzufriedenheit verbessern sollen. Der Chip erleichtert das Sortieren leerer Tonerbehälter und enthält Informationen zur verbesserten Produktplanung und Entwicklung. Die Daten werden anonym gespeichert, können keinen Personen oder Firmen zugeordnet werden und sind als nicht personenbezogene Daten angelegt.



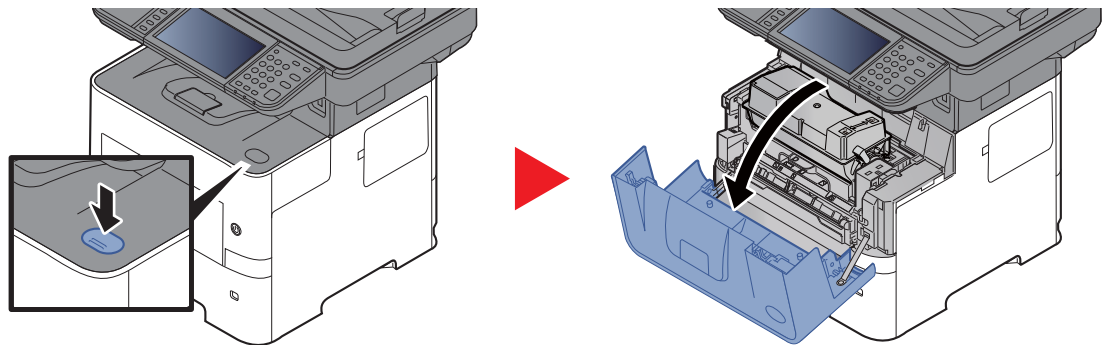
#### VORSICHT

Versuchen Sie nicht Teile zu verbrennen, die Toner enthalten. Durch Funkenflug können Verbrennungen entstehen.

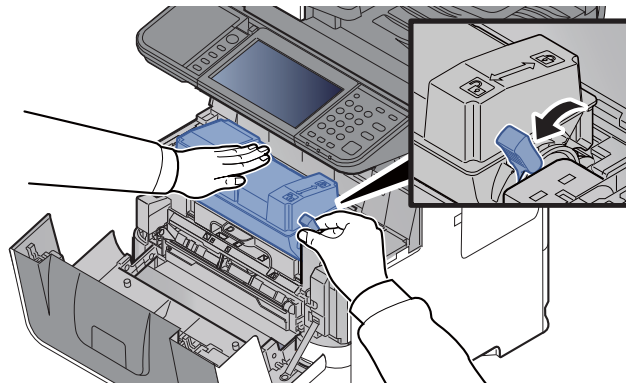
## Tonerbehälter austauschen



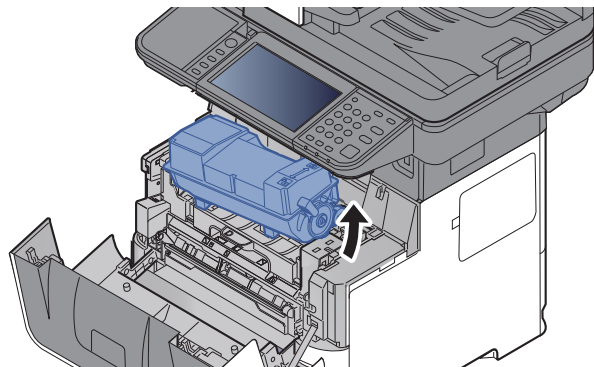
1



2



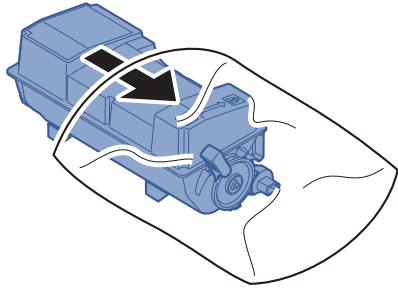
3



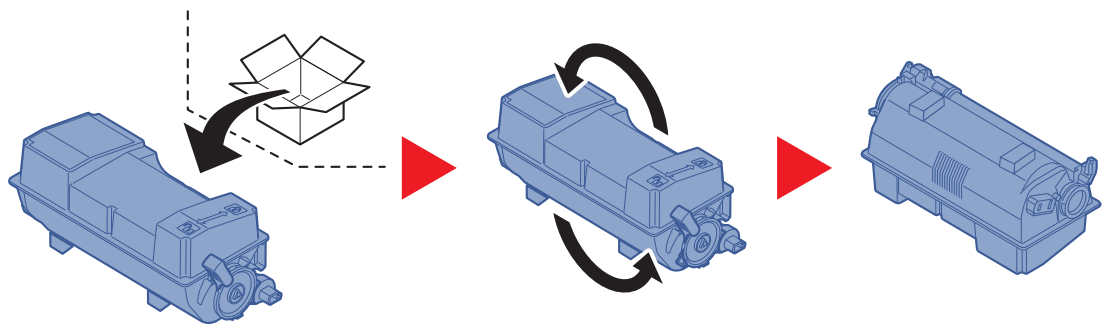
### HINWEIS

Wenn Sie den Tonerbehälter aus der Maschine nehmen, heben Sie ihn zuerst an der rechten Seite an.

4

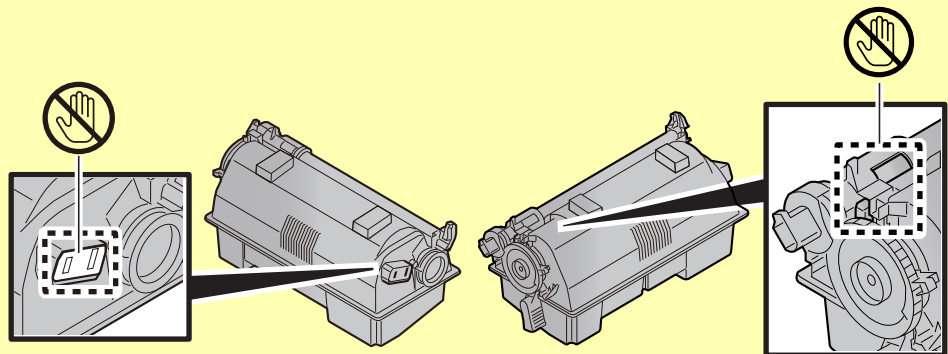


5

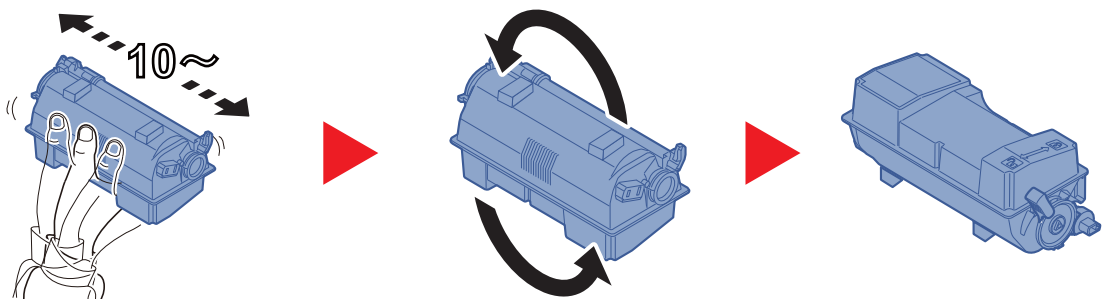


✓ **WICHTIG**

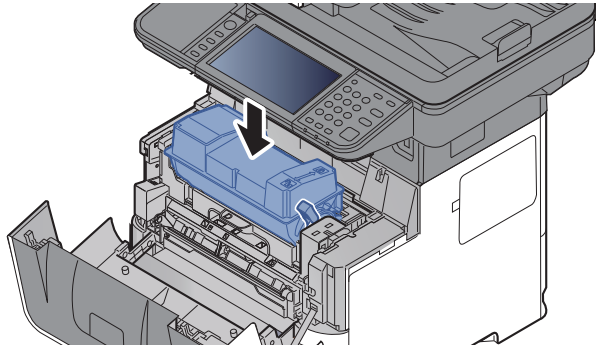
**Berühren Sie auf keinen Fall die unten gezeigten Punkte.**



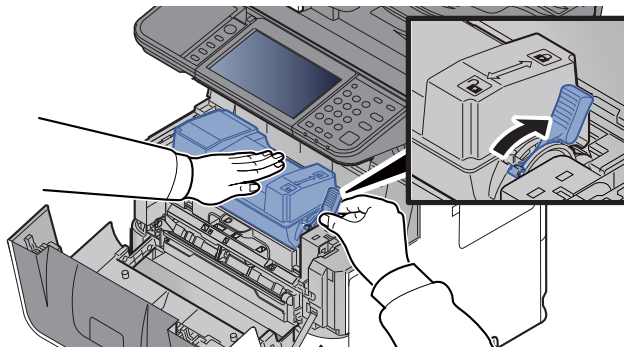
6



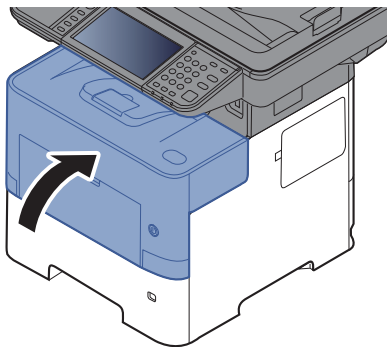
7



8



9



#### HINWEIS

- Sollte sich die vordere Abdeckung nicht schließen lassen, prüfen Sie, ob der neue Tonerbehälter korrekt eingesetzt wurde (in Schritt 7).
- Den alten Tonerbehälter können Sie bei Ihrem Händler oder Kundendiensttechniker abgeben. Die leeren Tonerbehälter können recycelt bzw. gemäß den geltenden Vorschriften entsorgt werden.

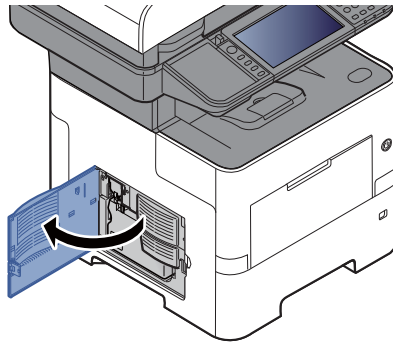
## Resttonerbehälter austauschen

Sobald der Resttonerbehälter voll ist, wechseln Sie ihn umgehend aus.

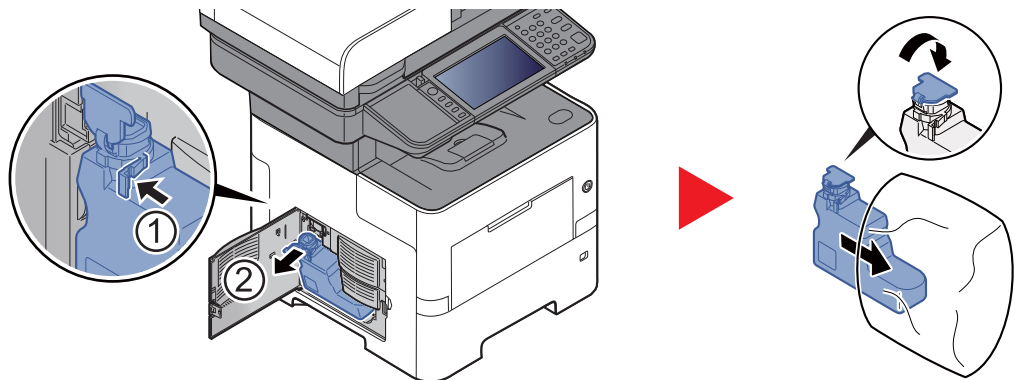
### **VORSICHT**

Versuchen Sie nicht Teile zu verbrennen, die Toner enthalten. Durch Funkenflug können Verbrennungen entstehen.

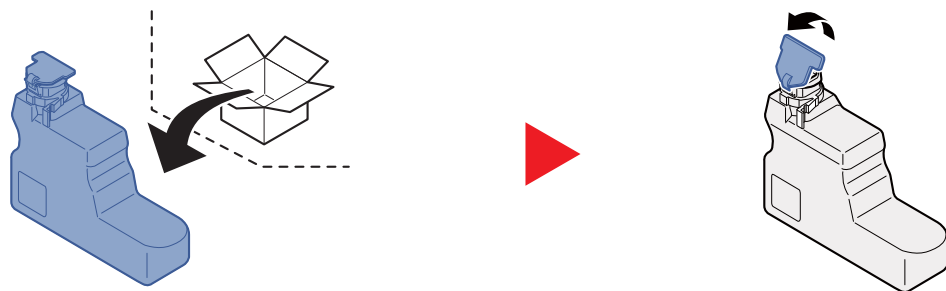
1



2

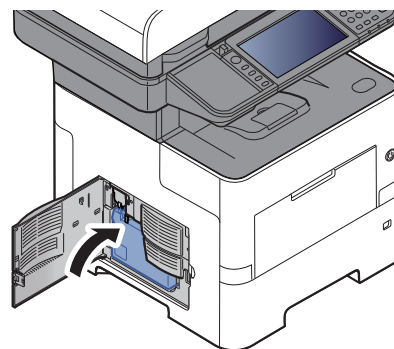
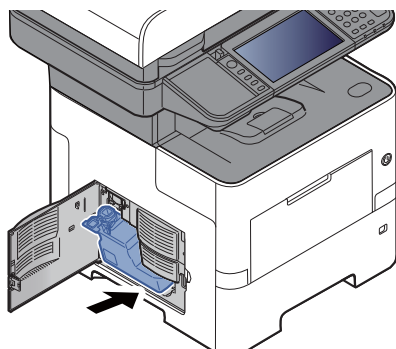


3

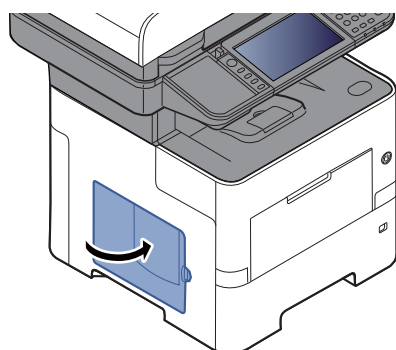




4



5



**HINWEIS**

Den alten Resttonerbehälter können Sie bei Ihrem Händler oder Kundendiensttechniker abgeben. Die leeren Resttonerbehälter können recycelt bzw. gemäß den geltenden Vorschriften entsorgt werden.

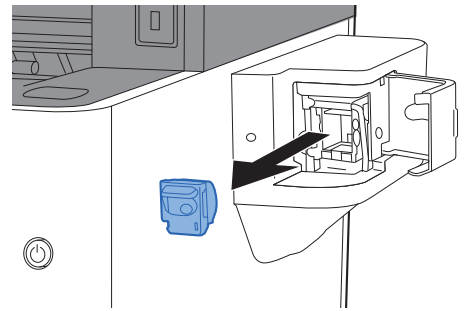
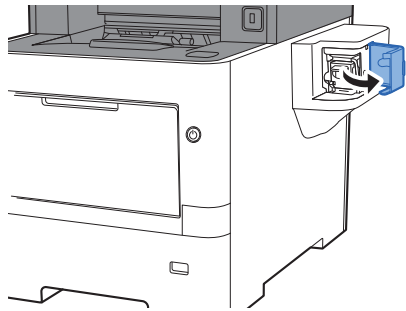
## Heftklammern austauschen (Nur ECOSYS M3655idn/ECOSYS M3660idn)

Füllen Sie Heftklammern in die optionale Hefteinheit.

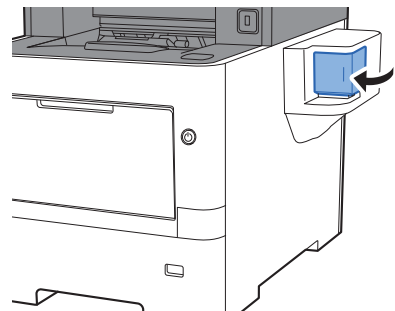
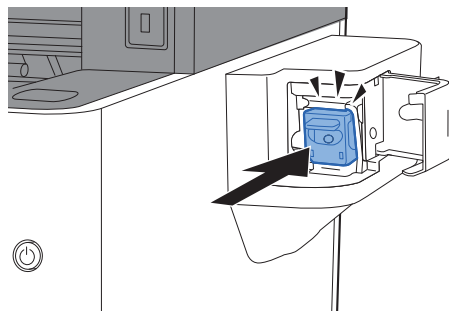
 **HINWEIS**

Um ein neues Heftklammermagazin zu erwerben, fragen Sie Ihren Händler oder Kundendienst.

1



2



# Störungsbeseitigung

## Fehler beseitigen

Die nachfolgende Tabelle enthält Richtlinien für die Störungsbeseitigung.

Die in diesem Kapitel beschriebenen Verfahren sind bei Auftreten einer Störung am Gerät auszuführen. Wenn die Störung weiterhin besteht, benachrichtigen Sie den Kundendienst.


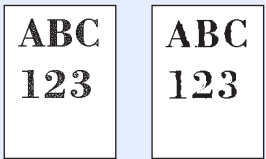


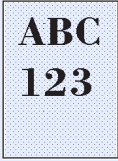
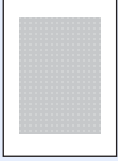




### HINWEIS

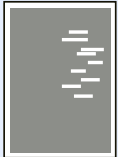
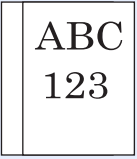
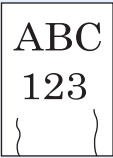

Zur besseren Fehlerbehebung wird die Seriennummer benötigt.  
Zur Überprüfung der Seriennummer siehe auch


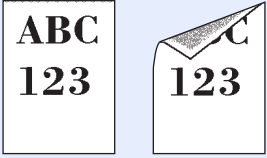
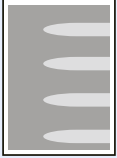

➔ [Geräteinformationen anzeigen \(Seite 2-18\)](#)

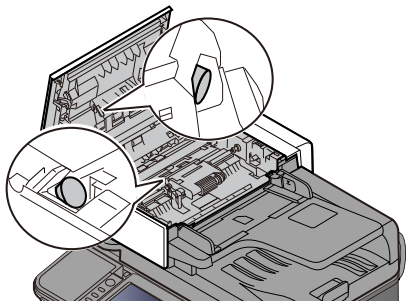
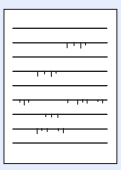
[Überprüfen der Geräteseriennummer \(Seite iii\)](#)

Symptom	Überprüfung	Korrekturmaßnahmen	Siehe
Eine Anwendung kann nicht gestartet werden.	Ist die Zeitspanne zur Rückstellung des Bedienfelds zu kurz?	Setzen Sie die Zeit zur Rückstellung des Bedienfelds auf 30 Sekunden oder länger.	<a href="#">Seite 8-49</a>
Die Berührungsanzeige reagiert nicht, wenn der Netzschalter eingeschaltet wird.	Überprüfen Sie das Stromkabel.	Kontrollieren Sie an beiden Enden den guten Sitz der Stromstecker.	<a href="#">Seite 2-9</a>
Nach Auswahl der Taste <b>[Start]</b> werden keine Kopien erstellt.	Wird auf der Anzeige eine Meldung angezeigt?	Ermitteln Sie die geeignete Reaktion auf die Meldung und führen Sie die entsprechende Maßnahme durch.	<a href="#">Seite 10-19</a>
	Befindet sich das Gerät in Ruhemodus?	Wählen Sie eine beliebige Taste am Bedienfeld, um das System in den Bereitschaftszustand zu versetzen.	<a href="#">Seite 2-35</a>
Leere Seiten werden ausgeworfen. 	Wurden die Originale richtig eingelegt?	Vorlagenglas: Legen Sie Originale mit der beschriebenen Seite nach unten auf und richten Sie sie an den Originalformat-Markierungen aus.	<a href="#">Seite 5-3</a>
		Vorlageneinzug: Legen Sie die Originale mit der beschriebenen Seite nach oben ein.	<a href="#">Seite 5-4</a>
	—	Prüfen Sie die Einstellungen der Anwendungssoftware.	—
Das gesamte Druckbild ist zu hell. 	Ist das Kopierpapier feucht?	Ersetzen Sie das Kopierpapier durch neues Papier.	<a href="#">Seite 3-2</a>
	Haben Sie die Helligkeit geändert?	Wählen Sie die korrekte Helligkeitsstufe.	<a href="#">Seite 6-13</a> <a href="#">Seite 8-52</a>
	Ist der Toner gleichmäßig im Behälter verteilt?	Schütteln Sie den Tonerbehälter durch seitliches hin und her bewegen mehrmals.	<a href="#">Seite 10-6</a>
	Ist der EcoPrint-Modus aktiviert?	Schalten Sie den <b>[EcoPrint]</b> -Modus ab.	<a href="#">Seite 8-16</a>
	—	Führen Sie <b>[Trommelauffr.]</b> aus.	<a href="#">Seite 10-30</a>
	—	Stellen Sie sicher, dass der korrekte Medientyp für das verwendete Papier eingestellt ist.	<a href="#">Seite 8-15</a>

Symptom	Überprüfung	Korrekturmaßnahmen	Siehe
<p>Die Ausdrücke sind zu dunkel, obwohl der Hintergrund des gescannten Bildes weiß ist.</p> 	Haben Sie die Helligkeit eingestellt?	Wählen Sie die korrekte Helligkeitsstufe.	<a href="#">Seite 6-13</a> <a href="#">Seite 8-52</a>
<p>Die Kopien zeigen ein Moiré-Muster (Punkte sind gehäuft statt gleichmäßig verteilt).</p> 	Handelt es sich bei dem Original um ein Foto?	Stellen Sie die Bildqualität auf <b>[Foto]</b> .	<a href="#">Seite 6-14</a>
<p>Text wird unscharf gedruckt.</p> 	Wurde für das Original eine geeignete Bildqualität gewählt?	Wählen Sie die geeignete Bildqualität aus.	<a href="#">Seite 6-14</a>
<p>Schwarze oder farbige Punkte erscheinen beim Scannen auf weißem Hintergrund.</p> 	Ist die Originalabdeckung oder das Vorlagenglas verschmutzt?	Reinigen Sie die Originalabdeckung oder das Vorlagenglas.	<a href="#">Seite 10-2</a>
<p>Kopien sind verschwommen.</p> 	Wird das Gerät in einer feuchten Umgebung verwendet oder ändern sich Luftfeuchtigkeit und Temperatur schlagartig?	Wählen Sie eine Umgebung mit passender Luftfeuchtigkeit.	—
	—	Führen Sie <b>[Trommelauffrischung 1]</b> aus.	<a href="#">Seite 10-30</a>
<p>Bilder sind verzerrt.</p> 	Wurden die Originale richtig eingelegt?	Wenn Sie Originale auf die Glasplatte legen, richten Sie sie an den Originalformat-Markierungen aus.	<a href="#">Seite 5-3</a>
		Wenn Sie Originale in den Vorlageneinzug legen, achten Sie darauf, dass Sie die Papierführungen an den Seiten an den Papierstapel heranführen.	<a href="#">Seite 5-4</a>
	Wurde das Papier richtig eingelegt?	Prüfen Sie die Position der Papierbreitenführungen.	<a href="#">Seite 3-4</a> <a href="#">Seite 3-8</a>

Symptom	Überprüfung	Korrekturmaßnahmen	Siehe
<p>Das Gerät befindet sich in mehr als 1.000 Meter Höhe und stellenweise erscheinen horizontale Linien im Ausdruck.</p> 	—	Wählen Sie die Taste <b>[Systemmenü/ Zähler]</b> > <b>[Einstellungen/Wartung]</b> > <b>[Service Einst.]</b> > <b>[Einstellung Höhe]</b> und stellen Sie die Höhe eine Stufe höher als die aktuelle Einstellung ein.	—
<p>Das Gerät befindet sich in mehr als 1.000 Meter Höhe und Punkte erscheinen auf dem Ausdruck.</p> 	—	Wählen Sie die Taste <b>[Systemmenü/ Zähler]</b> > <b>[Einstellungen/Wartung]</b> > <b>[Service Einst.]</b> > <b>[Einstellung Höhe]</b> und stellen Sie die Höhe eine Stufe höher als die aktuelle Einstellung ein.	—
<p>Es kommt häufig zu Papierstau.</p>	Wurde das Papier richtig eingelegt?	Legen Sie das Papier richtig ein.	<a href="#">Seite 3-2</a>
	Wird der Medientyp unterstützt? Befindet sich das Papier in einwandfreiem Zustand?	Papier entnehmen, umdrehen und erneut einlegen.	<a href="#">Seite 3-4</a>
	Ist das Papier gewellt, gefaltet oder verknittert?	Ersetzen Sie das Kopierpapier durch neues Papier.	<a href="#">Seite 3-4</a>
	Befinden sich lose Papierstücke oder gestautes Papier im Gerät?	Entfernen Sie das gestaute Papier.	<a href="#">Seite 10-31</a>
<p>Es kommt zum Doppeleinzug. (mehrfacher Blatteinzug)</p> 	—	Legen Sie das Papier richtig ein.	<a href="#">Seite 3-2</a>
<p>Kopien sind verknittert.</p> 	Wurde das Papier richtig eingelegt?	Legen Sie das Papier richtig ein.	<a href="#">Seite 3-2</a>
	Ist das Kopierpapier feucht?	Ersetzen Sie das Kopierpapier durch neues Papier.	<a href="#">Seite 3-2</a>
<p>Ausdrucke sind leicht gerollt.</p> 	Ist das Kopierpapier feucht?	Ersetzen Sie das Kopierpapier durch neues Papier.	<a href="#">Seite 3-2</a>

Symptom	Überprüfung	Korrekturmaßnahmen	Siehe
Es kann nicht gedruckt werden.	Ist das Gerät an eine Steckdose angeschlossen?	Stecken Sie den Netzstecker in die Steckdose.	—
	Ist das Gerät eingeschaltet?	Schalten Sie das Gerät am Netzschalter ein.	<a href="#">Seite 2-10</a>
	Sind das USB- und das Netzkabel korrekt verbunden?	Schließen Sie das korrekte USB-Kabel und das Netzkabel an und achten Sie auf festen Sitz.	<a href="#">Seite 2-8</a>
	Wurde ein Druckauftrag unterbrochen?	Setzen Sie den Druck fort.	<a href="#">Seite 7-10</a>
Druck mit USB-Speicher ist nicht möglich. USB-Speicher wird nicht erkannt.	Ist die USB-Schnittstelle gesperrt?	Wählen Sie <b>[Entsperren]</b> in den USB-Schnittstellen-Einstellungen.	<a href="#">Seite 8-44</a>
	—	Prüfen Sie, ob der USB-Speicher korrekt ins System eingesteckt ist.	—
Es sind vertikale Linien auf den Ausdrucken zu sehen. 	Ist das Belichtungsglas verschmutzt?	Reinigen Sie das Belichtungsglas.	<a href="#">Seite 10-3</a>
Schmutz an der oberen Papierkante oder der Rückseite. 	Ist das Geräteinnere verschmutzt?	Reinigen Sie das Geräteinnere.	<a href="#">Seite 10-4</a>
Teile des Ausdrucks sind in regelmäßigen Abständen blass oder haben weiße Linien. 	—	Führen Sie <b>[Trommelauffrischung 1]</b> aus.	<a href="#">Seite 10-30</a>
Der Ausdruck der Rückseite scheint auf die Vorderseite durch. 	—	Setzen Sie die Funktion <b>[Durchscheinen vermeiden]</b> auf <b>[Ein]</b> .	<a href="#">Seite 6-17</a> <a href="#">Seite 8-16</a>

Symptom	Überprüfung	Korrekturmaßnahmen	Siehe
[Mehrere Originale gleichzeitig eingezogen.] wird häufig angezeigt, obwohl kein Mehrfacheinzug vorliegt.	Ist der Sensor eventuell mit Papierstaub oder Ähnlichem verschmutzt?	Öffnen Sie die Abdeckung des Vorlageneinzuges und reinigen Sie die beiden Sensoren mit einem trockenen Tuch. 	—
Striche erscheinen auf Linien. 	Ist das Kopierpapier feucht?	Ersetzen Sie das Kopierpapier durch neues Papier.	<a href="#">Seite 3-2</a>
	—	Wählen Sie die Taste <b>[Systemmenü/ Zähler]</b> > <b>[Einstellungen/Wartung]</b> > <b>[Service Einst.]</b> > <b>[Einstellung Übertragung]</b> und stellen Sie <b>[Priorität Zeilentext]</b> ein.	—
Ein Teil des Bildes ist verschwunden (mangelnde Tonerfixierung).	—	Wählen Sie die Taste <b>[Systemmenü/ Zähler]</b> > <b>[Einstellungen/Wartung]</b> > <b>[Service Einst.]</b> > <b>[Einstellung Heizung]</b> und stellen Sie <b>[2]</b> ein.	—
Probleme beim Senden zu SMB.	Ist das Netzkabel verbunden?	Schließen Sie das Netzkabel an und achten Sie auf festen Sitz.	<a href="#">Seite 2-8</a>
	Sind die Netzwerkeinstellungen des Geräts korrekt eingestellt?	Konfigurieren Sie die TCP/IP-Einstellungen korrekt.	<a href="#">Seite 8-31</a>
	Sind die Einstellungen für die Verzeichnissfreigabe korrekt?	Prüfen Sie die Freigabe-Einstellungen und die Zugangsrechte in den Verzeichniseigenschaften.	<a href="#">Seite 3-17</a>
	Wurde das SMB-Protokoll auf <b>[Ein]</b> gesetzt?	Setzen Sie das SMB-Protokoll auf <b>[Ein]</b> .	<a href="#">Seite 8-34</a>
	Ist der <b>[Hostname]</b> korrekt eingegeben? *1	Prüfen Sie den Namen des Computers, der die Daten erhalten soll.	<a href="#">Seite 5-24</a>
	Ist der <b>[Pfad]</b> korrekt eingegeben?	Prüfen Sie den Freigabennamen des freigegebenen Verzeichnisses.	<a href="#">Seite 5-24</a>
	Ist der <b>[Login-Benutzername]</b> korrekt eingegeben? *1 *2	Prüfen Sie den Domännennamen und den Login-Benutzernamen.	<a href="#">Seite 5-24</a>
	Wurde der gleiche Domänenname für <b>[Hostname]</b> und <b>[Login-Benutzername]</b> verwendet?	Löschen Sie den Domännennamen und Backslash ("\") aus dem <b>[Login-Benutzernamen]</b> .	<a href="#">Seite 5-24</a>
	Ist das <b>[Login-Passwort]</b> korrekt eingegeben?	Prüfen Sie das Login-Passwort.	<a href="#">Seite 5-24</a>
	Wurden die Ausnahmen für die Windows-Firewall korrekt konfiguriert?	Nehmen Sie die korrekten Einstellungen für die Windows-Firewall vor.	<a href="#">Seite 3-21</a>
	Sind die Zeiteinstellungen im Gerät, dem Domänen-Server und dem Ziel-Computer unterschiedlich?	Setzen Sie die Zeiteinstellungen im Gerät, dem Domänen-Server und dem Ziel-Computer auf gleiche Werte.	—
	Zeigt die Anzeige einen Sendefehler an?	Siehe <a href="#">Fehlermeldungen bei Sendefehlern</a> .	<a href="#">Seite 10-27</a>

Symptom	Überprüfung	Korrekturmaßnahmen	Siehe
Probleme beim Senden zu E-Mail.	Ist eine E-Mail-Größengrenze in den Einstellungen des SMTP-Servers im Gerät eingetragen?	Prüfen Sie den Wert der "E-Mail Größengrenze" in der Einstellung <b>[E-Mail]</b> im Command Center RX und ändern Sie diesen bei Bedarf.	<a href="#">Seite 2-61</a>
Aus dem Drucker steigt im Bereich der oberen Ablage Dampf aus.	Prüfen Sie die Raumtemperatur. Eventuell wurde auch zu feuchtes Papier verwendet.	Je nach Umgebung und verwendetem Papier kann der Dampf von zu feuchtem Papier stammen, der dann wie Rauch aussieht. Dies ist dann kein Problem und der Druck kann fortgesetzt werden. Jedoch ist es besser, stattdessen die Raumtemperatur zu erhöhen und neues, trockenes Papier zu verwenden.	—

\*1 Es kann auch der volle PC-Name als Hostname eingegeben werden, beispielsweise "pc001.abcdnet.com"

\*2 Die Login-Benutzernamen können in den folgenden Formaten eingegeben werden:

Domänenname/Benutzername (z. B. abcdnet/james.smith)

Benutzername@Domänenname (z. B. james.smith@abcdnet)



## Maßnahmen bei Fehlermeldungen

Wenn in der Berührungsanzeige eine der folgenden Meldungen angezeigt wird, führen Sie die entsprechenden Schritte aus.

### HINWEIS

Zur besseren Fehlerbehebung wird die Seriennummer benötigt. Zur Überprüfung der Seriennummer siehe auch

➔ [Geräteinformationen anzeigen \(Seite 2-18\)](#)

[Überprüfen der Geräteseriennummer \(Seite iii\)](#)

Fehlermeldung	Überprüfung	Korrekturmaßnahmen	Siehe
---------------	-------------	--------------------	-------

### A

<b>Aktivierungsfehler.</b>	—	Schalten Sie das Gerät am Netzschalter aus und wieder ein. Tritt der Fehler erneut auf, verständigen Sie den Administrator.	<a href="#">Seite 2-10</a>
<b>Alle Originale aus Vorlageneinzug entfernen.</b>	Befinden sich noch Originale im Vorlageneinzug?	Entfernen Sie die Originale aus dem Vorlageneinzug.	—
<b>Alle Originale ersetzen und [Fortsetzen] dr.</b>	—	Entfernen Sie die Originale aus dem Vorlageneinzug, sortieren Sie sie in der richtigen Reihenfolge und legen Sie sie wieder ein. Wählen Sie <b>[Weiter]</b> , um den Druck wieder aufzunehmen. Wählen Sie <b>[Abbrechen]</b> , um den Auftrag abzubrechen.	—
<b>Aufbewahrungsdaten wurden nicht gespeichert.</b>	—	Der Auftrag wird gelöscht. Wählen Sie <b>[Ende]</b> . Zu wenig Speicherplatz in der Auftrags-Box. Versuchen Sie den Auftrag erneut auszuführen, wenn Sie Daten aus der Auftrags-Box gelöscht oder gedruckt haben.	—
<b>Auftrag kann nicht ausgeführt werden.*1</b>	—	Dieser Auftrag wird storniert, weil ein Kostenstellenlimit oder die Benutzerverwaltung dies verbietet. <b>[Ende]</b> wählen.	—

### B

<b>Box nicht gefunden.</b>	—	Die angegebene Box konnte nicht gefunden werden. Der Auftrag wird abgebrochen. <b>[Ende]</b> wählen.	—
<b>Box-Limit überschritten.*1</b>	Wird <b>[Ende]</b> angezeigt?	Die angegebene Box ist voll, daher kann nichts mehr gespeichert werden. Der Auftrag wurde abgebrochen. <b>[Ende]</b> wählen. Versuchen Sie den Auftrag erneut auszuführen, wenn Sie Daten aus der Box gelöscht oder gedruckt haben.	—

### D

<b>Das Belichtungsglas muss gereinigt werden.</b>	—	Reinigen Sie das Belichtungsglas.	<a href="#">Seite 10-3</a>
---	---	-----------------------------------	----------------------------

Fehlermeldung	Überprüfung	Korrekturmaßnahmen	Siehe
Daten zu komplex.	—	Achtung. Zu wenig Druckerspeicher. Der Auftrag wurde unterbrochen. Der Auftrag wird erneut gestartet. Wählen Sie <b>[Weiter]</b>	—
Der externe Speicher ist nicht formatiert.	Wurde der externe Speicher von diesem Gerät formatiert?	Führen Sie <b>[Formatieren]</b> auf diesem Gerät aus.	<a href="#">Seite 7-11</a>
Der Hersteller übernimmt keine Verantwortung für Schäden, die durch die Verwendung von Nicht-Original Toner entstehen.	Handelt es sich um einen Original Tonerbehälter?	Bei Beschädigungen durch die Verwendung von Verbrauchsmaterial anderer Anbieter übernehmen wir keine Haftung. Wollen Sie fortfahren, wählen Sie <b>[Weiter]</b> .	—
Die Abdeckung ist geöffnet. Fehler im externen Speicher.	Ist die Abdeckung des Vorlageneinzugs offen?	Schließen Sie die Abdeckung des Vorlageneinzugs.	—
	Ist eine Abdeckung oder eine Klappe offen?	Schließen Sie die Abdeckung oder Klappe, die auf der Anzeige angezeigt wird.	—
Diese Box kann nicht verwendet werden. Der Auftrag wird abgebrochen.	—	Die angegebene Box kann nicht verwendet werden. Der Auftrag wird abgebrochen. Wählen Sie <b>[Ende]</b> .	—
Duplexdruck auf folgendem Papier nicht möglich.*1	Wurde ein Papierformat/Medientyp ausgewählt, der für den Duplexdruck nicht geeignet ist?	Wählen Sie <b>[Papierauswahl]</b> , um eine verfügbare Papierquelle zu wählen. Wählen Sie <b>[Fortsetzen]</b> , um ohne Duplexdruck auszudrucken.	<a href="#">Seite 6-22</a>

## E

Externer Speicher ist voll.*1	—	Der Auftrag wird abgebrochen. <b>[Ende]</b> wählen. Zu wenig Speicherplatz im externen Speicher. Löschen Sie nicht benötigte Dateien.	—
-------------------------------	---	--	---

## F

Falsche Konto-ID.*1	—	Die PIN für den Auftrag war nicht korrekt. Der Auftrag wird gelöscht. Wählen Sie <b>[Ende]</b> .	—
Falsches Box Passwort.	—	Das Box-Passwort konnte bei der Ausführung des Auftrags nicht zugewiesen werden. Der Auftrag wird gelöscht. Wählen Sie <b>[Ende]</b> .	—


Fehlermeldung	Überprüfung	Korrekturmaßnahmen	Siehe
<b>Fehler im externen Speicher.</b>	Ist der externe Speicher schreibgeschützt?	Im externen Speicher ist ein Fehler aufgetreten. Der Auftrag wurde angehalten. [ <b>Ende</b> ] wählen. Die eventuell angezeigten Fehlercodes haben folgende Bedeutung: 01: Setzen Sie einen externen Speicher ein, der beschrieben werden kann.	—
	—	Im externen Speicher ist ein Fehler aufgetreten. Der Auftrag wurde angehalten. [ <b>Ende</b> ] wählen. Die eventuell angezeigten Fehlercodes haben folgende Bedeutung: 01: Die Datenmenge, die in einem Auftrag gespeichert werden kann, wurde überschritten. Das Gerät am Netzschalter aus- und wieder einschalten. Tritt der Fehler erneut auf, ist der externe Speicher nicht mit dem Gerät kompatibel. Benutzen Sie einen externen Speicher, der von diesem Gerät formatiert wurde. Kann der externe Speicher nicht beschrieben werden, ist er möglicherweise beschädigt. Setzen Sie einen kompatiblen externen Speicher ein.	—
<b>Fehler Kassette #.</b>	—	Ziehen Sie die Kassette komplett aus dem Gerät. Wählen Sie [ <b>Weiter &gt;</b> ] und folgen Sie den Anweisungen.	—

## G



<b>Gerätefehler.</b>	—	Ein interner Fehler ist aufgetreten. Wenn der Fehler weiterhin auftritt, notieren Sie den auf der Anzeige angezeigten Fehlercode und benachrichtigen Sie den Kundendienst.	—
----------------------	---	--	---


## I

<b>Innere Ablage ist voller Papier.</b>	—	Entfernen Sie das Papier aus der inneren Ablage. Wählen Sie [ <b>Weiter</b> ], um den Druck wieder aufzunehmen. Wählen Sie [ <b>Abbrechen</b> ], um den Auftrag abzubrechen.	—
---	---	--	---

Fehlermeldung	Überprüfung	Korrekturmaßnahmen	Siehe
<b>K</b>			
Kann Anzahl angegebener Kopien nicht drucken.* <sup>1</sup>	—	<p>Nur eine Kopie ist möglich. Wählen Sie <b>[Weiter]</b>, um mit dem Drucken fortzufahren. Wählen Sie <b>[Abbrechen]</b>, um den Auftrag abzubrechen.</p> <p>Das Gerät ist möglicherweise in der Lage, das gleiche Original nochmals zu erstellen, wenn folgende Einstellungen überprüft werden:</p> <ul style="list-style-type: none"> <li>Deaktivieren Sie die <b>[RAM Disk]</b> in der Karteikarte <b>[Geräteeinstellungen]</b> der Druckereinstellungen.</li> </ul> <p> <b>HINWEIS</b></p> <p>Falls Sie die <b>[RAM Disk]</b> deaktiviert haben, aktivieren Sie die <b>[RAM Disk]</b> nach Abschluss des Druckauftrags erneut. Wenn nicht, wird eventuell die Druckgeschwindigkeit reduziert.</p>	—
Kann Remote-Druck nicht ausführen.	—	Der Remote-Druck wird gesperrt. Auftrag wird abgebrochen. <b>[Ende]</b> wählen.	—
Kassette nicht installiert.	—	Das Papier kann nicht eingezogen werden. Schließen Sie die Kassette, die angezeigt wird.	—
Kein Original Toner.	Handelt es sich beim eingesetzten Toner um Originalmaterial?	Bei Beschädigungen durch die Verwendung von Verbrauchsmaterial anderer Anbieter übernehmen wir keine Haftung.	—
Keine Verbindung zum Authentifizierungsserver.* <sup>1</sup>	—	Prüfen Sie die Zeiteinstellung der Maschine und gleichen Sie diese mit dem Server ab.	<a href="#">Seite 2-25</a>
	—	Prüfen Sie den Domänen Namen.	<a href="#">Seite 9-3</a>
	—	Prüfen Sie den Hostnamen.	<a href="#">Seite 9-3</a>
	—	Prüfen Sie den Verbindungsstatus zum Server.	—
Kostenstellen wurde nicht definiert.* <sup>1</sup>	—	Die Kostenstelle für den Auftrag konnte nicht korrekt zugewiesen werden. Der Auftrag wird gelöscht. Wählen Sie <b>[Ende]</b> .	—
Kostenstellenlimit überschritten.	Wurde die im Kostenstellenlimit festgelegte zulässige Anzahl von Drucken überschritten?	Die im Kostenstellenlimit festgelegte zulässige Anzahl von Drucken wurde überschritten. Es kann nicht weiter gedruckt werden. Dieser Auftrag wird abgebrochen. <b>[Ende]</b> wählen.	—
KPDL-Fehler.* <sup>1</sup>	—	Ein PostScript-Fehler ist aufgetreten. Der Auftrag wird gelöscht. Wählen Sie <b>[Ende]</b> .	—


Fehlermeldung	Überprüfung	Korrekturmaßnahmen	Siehe
<b>L</b>			
<b>Legen Sie folgendes Papier in die Universalzufuhr ein.</b>	Stimmt das eingestellte Papierformat mit dem Papierformat in der Papierquelle überein?	Wählen Sie <b>[Weiter]</b> , um mit dem Drucken fortzufahren. Wählen Sie <b>[Abbrechen]</b> , um den Auftrag abzubrechen.	—
	Ist die angezeigte Kassette leer?	Legen Sie Papier ein. Wählen Sie <b>[Papierauswahl]</b> , um eine andere Papierquelle zu wählen. Wählen Sie <b>[Weiter]</b> , um mit der aktuell gewählten Papierquelle zu drucken.	<a href="#">Seite 3-8</a>
<b>Legen Sie folgendes Papier in Kassette #.</b>	Stimmt das eingestellte Papierformat mit dem Papierformat in der Papierquelle überein?	Wählen Sie <b>[Weiter]</b> , um mit dem Drucken fortzufahren. Wählen Sie <b>[Abbrechen]</b> , um den Auftrag abzubrechen.	—
	Ist die angezeigte Kassette leer?	Legen Sie Papier ein. Wählen Sie <b>[Papierauswahl]</b> , um eine andere Papierquelle zu wählen. Wählen Sie <b>[Weiter]</b> , um mit der aktuell gewählten Papierquelle zu drucken.	<a href="#">Seite 3-2</a>
<b>Login-Benutzername oder Passwort falsch. *1</b>	—	Der Login-Benutzername oder das Passwort konnte bei der Ausführung des Auftrags nicht zugewiesen werden. Der Auftrag wird gelöscht. Wählen Sie <b>[Ende]</b> .	—
<b>M</b>			
<b>Maximale Anzahl gescannter Seiten.</b>	Wurde die zulässige Scan-Anzahl überschritten?	Nur eine Kopie einer Standardseite ist möglich. Wählen Sie <b>[Fortsetzen]</b> , um die gescannten Seiten auszudrucken, zu senden oder zu speichern. Wählen Sie <b>[Abbrechen]</b> , um den Druck-, Sende- oder Speichervorgang abzubrechen.	—
<b>P</b>			
<b>Papierstau.</b>	—	Bei einem Papierstau wird die Position des Staus in der Anzeige angezeigt. Das Gerät stoppt den aktuellen Vorgang. Lassen Sie das Gerät eingeschaltet und befolgen Sie die Anweisungen zur Beseitigung des Papierstaus.	<a href="#">Seite 10-31</a>
<b>Passwort erfüllt die Regeln für Passwörter nicht.</b>	Ist die Laufzeit des Passworts abgelaufen?	Ändern Sie das Login-Passwort. Auftrag wird abgebrochen. Wählen Sie <b>[Ende]</b> .	<a href="#">Seite 9-7</a>
	Wurden die Anforderungen der Passwortregeln (wie z. B. Passwortlänge oder erforderliche Zeichen) verändert?	Prüfen Sie die Anforderungen der Passwortregeln und ändern Sie das Login-Passwort. Auftrag wird abgebrochen. Wählen Sie <b>[Ende]</b> .	<a href="#">Seite 9-7</a>
<b>Prüfen Sie den Tonerbehälter.</b>	—	Der Tonerbehälter ist nicht richtig eingesetzt. Setzen Sie ihn richtig ein.	<a href="#">Seite 10-6</a>

Fehlermeldung	Überprüfung	Korrekturmaßnahmen	Siehe
<b>R</b>			
RAM Disk Fehler.	—	<p>In der RAM Disk ist ein Fehler aufgetreten. Der Auftrag wird abgebrochen. <b>[Ende]</b> wählen.</p> <p>Die eventuell angezeigten Fehlercodes haben folgende Bedeutung:</p> <p>04: Zu wenig RAM Disk Speicher. Falls eine optionale RAM-Disk installiert ist, erhöhen Sie die Größe der RAM-Disk in den RAM-Disk-Einstellungen im Systemmenü.</p> <p> <b>HINWEIS</b></p> <p>Die Größe der RAM Disk kann über die Einstellung <b>[Druckerpriorität]</b> des optionalen Speichers erhöht werden.</p>	<a href="#">Seite 8-45</a>
Resttonerbehälter überprüfen.	—	Der Resttonerbehälter ist nicht richtig eingesetzt. Setzen Sie ihn richtig ein.	<a href="#">Seite 10-10</a>
	Ist der Resttonerbehälter voll?	Resttonerbehälter austauschen.	
<b>S</b>			
Scannerspeicher voll.* <sup>1</sup>	—	<p>Das Scannen kann nicht durchgeführt werden, weil der Scannerspeicher nicht ausreicht. Nur eine Kopie einer Standardseite ist möglich. Wählen Sie <b>[Fortsetzen]</b>, um die gescannten Seiten auszudrucken, zu senden oder zu speichern. Wählen Sie <b>[Abbrechen]</b>, um den Druck abubrechen.</p> <p>Das Gerät ist möglicherweise in der Lage, das gleiche Original nochmals zu erstellen, wenn folgende Einstellungen überprüft werden:</p> <ul style="list-style-type: none"> <li>• Reduzieren Sie die Anzahl der Originale, die in einem Auftrag gescannt werden. Das Gerät ist möglicherweise in der Lage, das gleiche Original nochmals zu erstellen, wenn folgende Einstellungen überprüft werden:</li> <li>• Wählen Sie im Systemmenü die Einstellung <b>[Kopierpriorität]</b> für den optionalen Speicher.</li> </ul> <p> <b>HINWEIS</b></p> <p>Bevor Sie die Einstellungen des optionalen Speichers verändern, verständigen Sie den Administrator.</p>	—
Sendfehler.* <sup>1</sup>	—	<p>Fehler bei einem Sendeauftrag. Der Auftrag wird abgebrochen. Wählen Sie <b>[Ende]</b>.</p> <p>Siehe unter <b>Fehlermeldungen bei Sendefehlern</b> bezüglich der Fehlercodes und geeigneter Maßnahmen.</p>	<a href="#">Seite 10-27</a>

Fehlermeldung	Überprüfung	Korrekturmaßnahmen	Siehe
<b>Sicherheitsfunktion wird ausgeführt...</b>	—	Sicherheitsfunktion wird ausgeführt. Bitte warten.	—
<b>Speicher voll.*1</b>	—	<p>Es kann nichts mehr eingelesen werden, da zu wenig Speicherkapazität vorhanden ist. Der Auftrag wird gelöscht. Wählen Sie <b>[Ende]</b>.</p> <p>Das Gerät ist möglicherweise in der Lage, das gleiche Original nochmals zu erstellen, wenn folgende Einstellungen überprüft werden:</p> <ul style="list-style-type: none"> <li>• Verkleinern Sie die <b>[Bildqualität]</b> in <b>[Dateiformat]</b>.</li> </ul>	—
	—	<p>Der Auftrag kann nicht fortgesetzt werden, weil die Speicherkapazität erschöpft ist. Wählen Sie <b>[Weiter]</b>, um die gescannten Seiten auszudrucken. Der Druckauftrag kann nicht vollständig ausgeführt werden. Wählen Sie <b>[Abbrechen]</b>, um den Druck abubrechen.</p> <p>Das Gerät ist möglicherweise in der Lage, das gleiche Original nochmals zu erstellen, wenn folgende Einstellungen überprüft werden:</p> <ul style="list-style-type: none"> <li>• Wählen Sie <b>[Ein]</b> für die RAM Disk-Einstellung im Systemmenü und verringern Sie danach die RAM Disk-Größe.</li> <li>• Wählen Sie im Systemmenü die Einstellung <b>[Druckerpriorität]</b> für den optionalen Speicher</li> </ul> <p> <b>HINWEIS</b></p> <p>Bevor Sie die Einstellungen der RAM-Disk oder des optionalen Speichers verändern, verständigen Sie den Administrator.</p>	—
<b>Speicherkartenfehler.</b>	—	<p>Auf der Speicherkarte ist ein Fehler aufgetreten. Der Auftrag wird abgebrochen. <b>[Ende]</b> wählen.</p> <p>04: Zu wenig Speicher auf der Speicherkarte zum Abschluss dieses Vorgangs. Entfernen Sie überflüssige Daten von der Festplatte.</p>	—
<b>SSD Fehler.</b>	—	<p>Ein SSD Fehler ist aufgetreten. Der Auftrag wird abgebrochen. <b>[Ende]</b> wählen.</p> <p>Die eventuell angezeigten Fehlercodes haben folgende Bedeutung:</p> <p>01: Die Datenmenge, die in einem Auftrag gespeichert werden kann, wurde überschritten. Das Gerät am Netzschalter aus- und wieder einschalten. Tritt der Fehler erneut auf, teilen Sie die Datei in kleinere Dateien auf. Tritt der Fehler auf, obwohl der Auftrag aufgeteilt wurde, ist die Datei beschädigt. Datei löschen.</p> <p>04: Zu wenig Speicher auf der SSD zum Abschluss dieses Vorgangs. Entfernen Sie überflüssige Daten von der Festplatte.</p>	—

Fehlermeldung	Überprüfung	Korrekturmaßnahmen	Siehe
<b>Systemfehler.</b>	—	Ein interner Systemfehler ist aufgetreten. Folgen Sie den Anweisungen in der Berührungsanzeige.	—

## T

<b>Toner leer.</b>	—	Tauschen Sie den Tonerbehälter mit einem von uns freigegebenen Behälter aus.   <b>HINWEIS</b> Falls noch schwarzer Toner vorhanden ist, kann das Gerät weiterhin Schwarz/weiß-Ausdrucke erstellen, wenn Sie für "Aktion leerer Farbtoner" [ <b>In Schwarz/weiß drucken</b> ] auswählen.	<a href="#">Seite 10-6</a>
<b>Tonerbehälter schütteln.</b>	—	Tonerbehälter gründlich schütteln und wieder einsetzen.	<a href="#">Seite 10-6</a>
<b>Tonerstand niedrig. (Wechseln Sie, wenn leer.)</b>	—	Ein Tonerwechsel steht bald an. Halten Sie einen neuen Tonerbehälter bereit.	—

## U

<b>Unbekannter Toner installiert. PC [K]</b>	Ist ein für die Region nicht freigegebener Tonerbehälter eingesetzt?	Installieren Sie unser Originalprodukt, das speziell für dieses Gerät hergestellt wurde.	—
--	--	--	---

## V

<b>Vorbereitung für Druck.</b>	—	Das Gerät führt eine Justage aus, um die Qualität sicherzustellen. Bitte warten.	—
--------------------------------	---	--	---

## W


<b>Warnung Speicher knapp.</b>	—	Der Auftrag kann nicht gestartet werden. Versuchen Sie es später.	—
<b>Wartungskit wechseln.</b>	—	Der Wechsel des Wartungs-Kit ist nach 300.000 Drucken (ECOSYS M3145idn/ ECOSYS M3645idn) oder 500.000 Drucken (ECOSYS M3655idn/ ECOSYS M3660idn) erforderlich und kann nur von ausgebildetem Personal durchgeführt werden. Verständigen Sie den Kundendienst.	—

\*1 Steht die automatische Fehlerlöschung auf [Ein], wird der Auftrag nach einer bestimmten Zeitspanne fortgesetzt. Hinweise zu Betriebsauf. n. Fehler finden Sie unter

➔ [Betriebsauf. n. Fehler \(Seite 8-51\)](#)



## Fehlermeldungen bei Sendefehlern

Fehler-code	Meldung	Korrekturmaßnahmen	Siehe
1101	E-Mail Versand fehlgeschlagen.	Prüfen Sie den Hostnamen des SMTP-Servers im Command Center RX.	<a href="#">Seite 2-61</a>
	Versand per FTP fehlgeschlagen.	Prüfen Sie den Hostnamen oder die IP-Adresse des FTP.	<a href="#">Seite 5-24</a>
	Versand per SMB fehlgeschlagen.	Prüfen Sie den Hostnamen oder die IP-Adresse des SMB.	<a href="#">Seite 5-24</a>
1102	Versand per SMB fehlgeschlagen.	Prüfen Sie die SMB-Einstellungen. <ul style="list-style-type: none"> <li>• Login-Benutzername und Login-Passwort</li> </ul>  <b>HINWEIS</b> Wenn der Sender ein Domänenbenutzer ist, geben Sie den Domänennamen an. <ul style="list-style-type: none"> <li>• Hostname</li> <li>• Pfad</li> </ul>	<a href="#">Seite 5-24</a>
	E-Mail Versand fehlgeschlagen.	Prüfen Sie folgendes im Command Center RX. <ul style="list-style-type: none"> <li>• SMTP Login-Benutzername und Login Passwort</li> <li>• POP3 Login-Benutzername und Login Passwort</li> <li>• E-Mail-Größenlimit</li> </ul>	<a href="#">Seite 2-61</a>
	Versand per FTP fehlgeschlagen.	Prüfen Sie die FTP-Einstellungen. <ul style="list-style-type: none"> <li>• Login-Benutzername und Login-Passwort</li> </ul>  <b>HINWEIS</b> Wenn der Sender ein Domänenbenutzer ist, geben Sie den Domänennamen an. <ul style="list-style-type: none"> <li>• Pfad</li> <li>• Freigaberechte für Ordnerzugriff des Empfängers</li> </ul>	<a href="#">Seite 5-24</a>
1103	Versand per SMB fehlgeschlagen.	Prüfen Sie die SMB-Einstellungen. <ul style="list-style-type: none"> <li>• Login-Benutzername und Login-Passwort</li> </ul>  <b>HINWEIS</b> Wenn der Sender ein Domänenbenutzer ist, geben Sie den Domänennamen an. <ul style="list-style-type: none"> <li>• Pfad</li> <li>• Freigaberechte für Ordnerzugriff des Empfängers</li> </ul>	<a href="#">Seite 5-24</a>
	Versand per FTP fehlgeschlagen.	Prüfen Sie die FTP-Einstellungen. <ul style="list-style-type: none"> <li>• Pfad</li> <li>• Freigaberechte für Ordnerzugriff des Empfängers</li> </ul>	<a href="#">Seite 5-24</a>
1104	E-Mail Versand fehlgeschlagen.	Prüfen Sie die E-Mail-Adresse.  <b>HINWEIS</b> Wenn die Adresse von der Domäne abgelehnt wird, kann die E-Mail nicht gesendet werden.	<a href="#">Seite 5-23</a>

Fehler-code	Meldung	Korrekturmaßnahmen	Siehe
1105	Versand per SMB fehlgeschlagen.	Prüfen Sie die folgenden Einstellungen. Taste [ <b>Systemmenü/Zähler</b> ] > [ <b>System/Netzwerk</b> ] > [ <b>Netzwerk</b> ] > [ <b>Protokoll-Einstellungen</b> ] > [ <b>SMB Client (Übertragung)</b> ]	<a href="#">Seite 8-34</a>
	E-Mail Versand fehlgeschlagen.	Wählen Sie [ <b>Ein</b> ] in den SMTP-Einstellungen des Command Center RX.	<a href="#">Seite 2-61</a>
	Versand per FTP fehlgeschlagen.	Prüfen Sie die folgenden Einstellungen. Taste [ <b>Systemmenü/Zähler</b> ] > [ <b>System/Netzwerk</b> ] > [ <b>Netzwerk</b> ] > [ <b>Protokoll-Einstellungen</b> ] > [ <b>FTP Client (Übertragung)</b> ]	<a href="#">Seite 8-34</a>
1106	E-Mail Versand fehlgeschlagen.	Prüfen Sie die Senderadresse des SMTP im Command Center RX.	<a href="#">Seite 2-61</a>
1131	Versand per FTP fehlgeschlagen.	Aktivieren Sie SSL. Taste [ <b>Systemmenü/Zähler</b> ] > [ <b>System/Netzwerk</b> ] > [ <b>Netzwerk</b> ] > [ <b>Sicherheits-Einstellungen</b> ] > [ <b>SSL</b> ]	<a href="#">Seite 8-39</a>
1132	E-Mail Versand fehlgeschlagen.	Prüfen Sie Nachfolgendes auf dem SMTP-Server. <ul style="list-style-type: none"> <li>• Ist SMTP over SSL verfügbar?</li> <li>• Ist die Verschlüsselung verfügbar?</li> </ul>	Siehe <b>Command Center RX User Guide</b> .
	Versand per FTP fehlgeschlagen.	Prüfen Sie Nachfolgendes auf dem FTP-Server. <ul style="list-style-type: none"> <li>• Ist FTPS verfügbar?</li> <li>• Ist die Verschlüsselung verfügbar?</li> </ul>	—
2101	Versand per SMB fehlgeschlagen.	Prüfen Sie die Netzwerk- und SMB-Einstellungen. <ul style="list-style-type: none"> <li>• Ist das Netzwerkkabel angeschlossen?</li> <li>• Arbeitet der Hub richtig?</li> <li>• Arbeitet der Server richtig?</li> <li>• Hostname und IP-Adresse</li> <li>• Portnummer</li> </ul>	—
	Versand per FTP fehlgeschlagen.	Prüfen Sie die Netzwerk- und FTP-Einstellungen. <ul style="list-style-type: none"> <li>• Ist das Netzwerkkabel angeschlossen?</li> <li>• Arbeitet der Hub richtig?</li> <li>• Arbeitet der Server richtig?</li> <li>• Hostname und IP-Adresse</li> <li>• Portnummer</li> </ul>	—
	E-Mail Versand fehlgeschlagen.	Prüfen Sie das Netzwerk und das Command Center RX. <ul style="list-style-type: none"> <li>• Ist das Netzwerkkabel angeschlossen?</li> <li>• Arbeitet der Hub richtig?</li> <li>• Arbeitet der Server richtig?</li> <li>• POP3 Servername des POP3 Benutzers</li> <li>• SMTP-Servername</li> </ul>	<a href="#">Seite 2-61</a>

Fehler-code	Meldung	Korrekturmaßnahmen	Siehe
2102 2103	Versand per FTP fehlgeschlagen.	Prüfen Sie das Netzwerk. <ul style="list-style-type: none"> <li>• Ist das Netzkabel angeschlossen?</li> <li>• Arbeitet der Hub richtig?</li> <li>• Arbeitet der Server richtig?</li> </ul>	—
		Prüfen Sie Nachfolgendes auf dem FTP-Server. <ul style="list-style-type: none"> <li>• Ist FTP verfügbar?</li> <li>• Arbeitet der Server richtig?</li> </ul>	—
	E-Mail Versand fehlgeschlagen.	Prüfen Sie das Netzwerk. <ul style="list-style-type: none"> <li>• Ist das Netzkabel angeschlossen?</li> <li>• Arbeitet der Hub richtig?</li> <li>• Arbeitet der Server richtig?</li> </ul>	—
2201 2202 2203 2231	E-Mail Versand fehlgeschlagen. Versand per FTP fehlgeschlagen. Versand per SMB fehlgeschlagen.	Prüfen Sie das Netzwerk. <ul style="list-style-type: none"> <li>• Ist das Netzkabel angeschlossen?</li> <li>• Arbeitet der Hub richtig?</li> <li>• Arbeitet der Server richtig?</li> </ul>	—
2204	E-Mail Versand fehlgeschlagen.	Prüfen Sie die E-Mail Größengrenze der SMTP-Einstellungen im Command Center RX.	<a href="#">Seite 2-61</a>
3101	E-Mail Versand fehlgeschlagen.	Prüfen Sie die Authentifizierungsmethode sowohl des Senders als auch des Empfängers.	—
	Versand per FTP fehlgeschlagen.	Prüfen Sie das Netzwerk. <ul style="list-style-type: none"> <li>• Ist das Netzkabel angeschlossen?</li> <li>• Arbeitet der Hub richtig?</li> <li>• Arbeitet der Server richtig?</li> </ul>	—
3201	E-Mail Versand fehlgeschlagen.	Prüfen Sie die SMTP-Authentifizierungsmethode des Empfängers.	—
0007 4201 4701 5101 5102 5103 5104 7101 7102 7103 720f	—	Schalten Sie den Betriebsschalter aus und wieder ein. Wenn dieser Fehler mehrfach auftritt, notieren Sie sich den angezeigten Fehlercode und verständigen Sie den Kundendienst.	<a href="#">Seite 2-10</a>
9181	—	Das gescannte Original überschreitet die erlaubte Anzahl von Seiten (999). Senden Sie die überschüssigen Seiten getrennt.	—

## Einstellungen/Wartung

### Trommelauffrischung/Trommelauffrischung 1

Entfernt vertikale Streifen vom Ausdruck.

#### HINWEIS

Die Trommelauffrischung 1 kann nicht während eines Druckvorgangs vorgenommen werden. Führen Sie die Trommelauffrischung 1 aus, nachdem der Druck abgeschlossen ist.

- 1 Anzeige aufrufen.  
Taste [**Systemmenü/Zähler**] > [**Einstellungen/Wartung**] > [**Trommelauffrischung 1**]
- 2 Trommelauffrischung ausführen.  
Wählen Sie [**Start**]. Die "Trommelauffrischung 1" beginnt.

### Trommelauffrischung 2 (Nur ECOSYS M3655idn/ECOSYS M3660idn)

Entfernt senkrechte weiße Linien von Ausdrucken.

#### HINWEIS

Die Trommelauffrischung 2 kann nicht während eines Druckvorgangs vorgenommen werden. Führen Sie die Trommelauffrischung 2 aus, nachdem der Druck abgeschlossen ist.

- 1 Papier einlegen.  
Legen Sie A4 oder Letter Papier in die Universalzufuhr.
- 2 Anzeige aufrufen.  
Taste [**Systemmenü/Zähler**] > [**Einstellungen/Wartung**] > [**Trommelauffrischung 2**]
- 3 Trommelauffrischung ausführen.  
Wählen Sie [**Start**]. Die "Trommelauffrischung 2" beginnt.

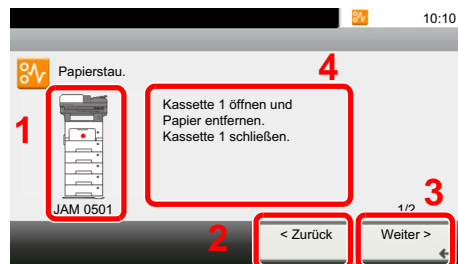
#### HINWEIS

Bei Ausführung der [Trommelauffrischung 2] macht das Gerät für 80 Sekunden ein vibrationsähnliches Geräusch, bis die Auffrischung beendet ist. Die Tonerreste auf dem ausgeworfenen Papier sind normal und sind kein Indiz für einen Fehler.

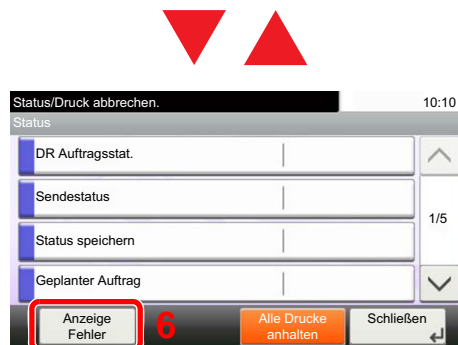
# Papierstaus beseitigen

Bei einem Papierstau wird "Papierstau." auf der Berührungsanzeige angezeigt und das Gerät stoppt. Befolgen Sie die nachstehenden Anweisungen, um den Papierstau zu beseitigen.

## Stauanzeigen

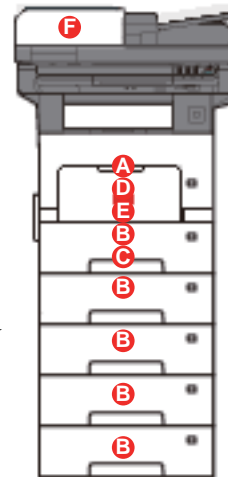
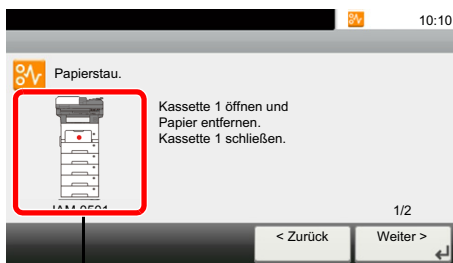


- 1 Zeigt die Position des Papierstaus an.
- 2 Ruft den vorherigen Schritt auf.
- 3 Ruft den nächsten Schritt auf.
- 4 Beschreibt die Vorgehensweise zur Papierstaubeseitigung.



- 5 Durch Druck auf die Taste **[Status/ Druckabr.]** wird **[Angehalten]** angezeigt. Wählen Sie **[Angehalten]** aus. Die Statusanzeige erscheint zur Überprüfung.
- 6 Wählen Sie **[Displayfehler]**, um zur Anleitung der Papierstaubeseitigung zurückzukehren.

Wenn ein Papierstau auftritt, wird die Position des Staus wie nachstehend abgebildet durch Buchstaben angezeigt, die der jeweiligen Position im Gerät entsprechen. Außerdem werden Anweisungen zur Staubeseitigung eingeblendet.



Stauanzeige	Position des Papierstaus	Siehe
A	Universalzufuhr	<a href="#">Seite 10-32</a>
B	Kassetten 1 bis 5	<a href="#">Seite 10-33</a>
C	Duplexeinheit	<a href="#">Seite 10-34</a>
D	Im Inneren des Geräts	<a href="#">Seite 10-35</a>
E	Inneres Fach / Innen hintere Abdeckung	<a href="#">Seite 10-36</a>
F	Vorlageneinzug	<a href="#">Seite 10-37</a>

Nachdem der Stau beseitigt wurde, heizt das Gerät erneut auf und die Fehlermeldung wird gelöscht. Das Gerät fährt mit der Seite fort, die gedruckt wurde, als der Papierstau auftrat.

## Vorbeugung von Papierstaus

- Einmal gestautes Papier darf nicht wieder eingelegt werden.
- Wenn das Papier während der Staubeseitigung gerissen ist, müssen Sie sicherstellen, dass alle losen Papierteile aus dem Geräteinneren entfernt wurden. Im Gerät gebliebene Papierteile können weitere Staus verursachen.

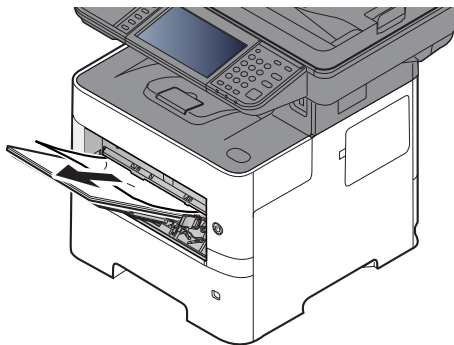


### VORSICHT

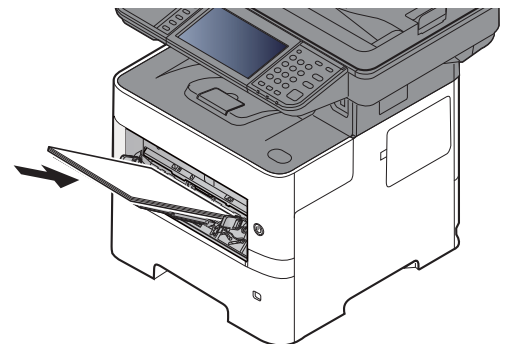
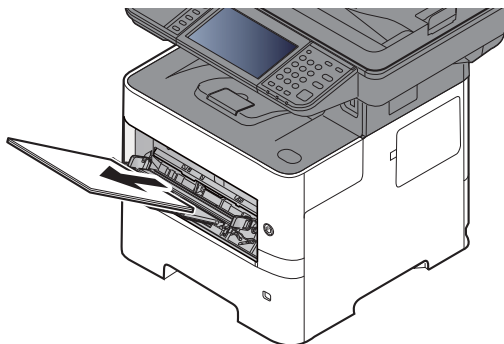
Die Heizung ist sehr heiß. Diese Teile äußerst vorsichtig handhaben, um Verbrennungen zu vermeiden.

## Universalzufuhr

1



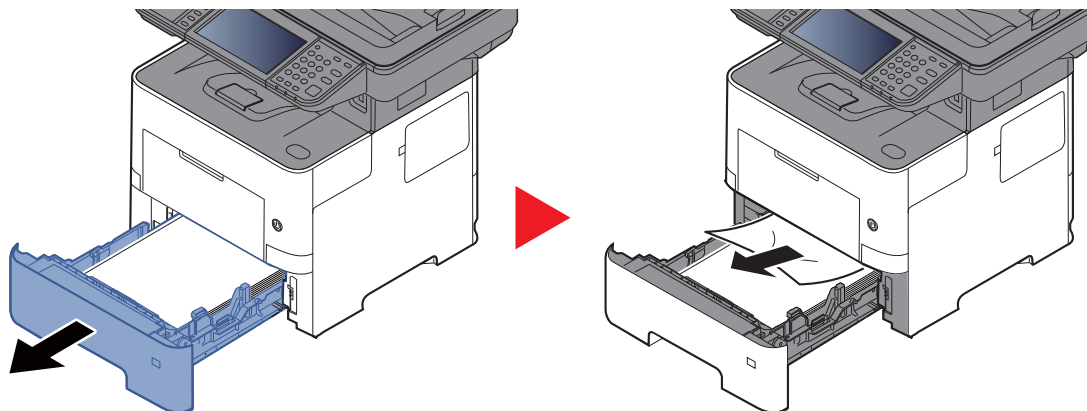
2



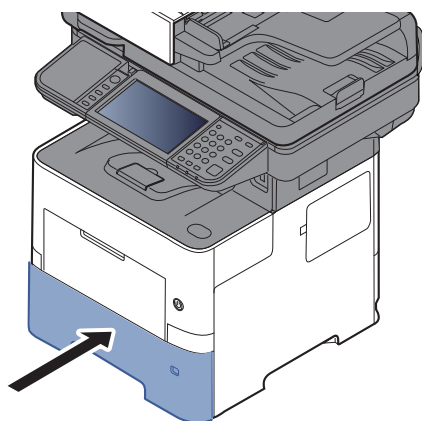
## Kassetten 1 bis 5

Papierstaus in den Kassetten 1 bis 5 werden auf die gleiche Weise beseitigt. Der folgende Abschnitt beschreibt dies exemplarisch an Kassette 1.

1

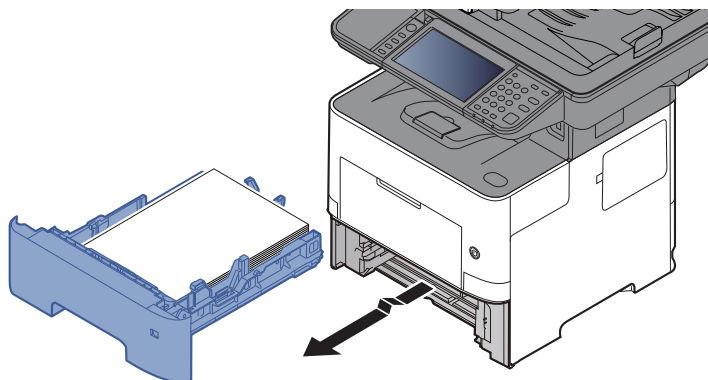


2

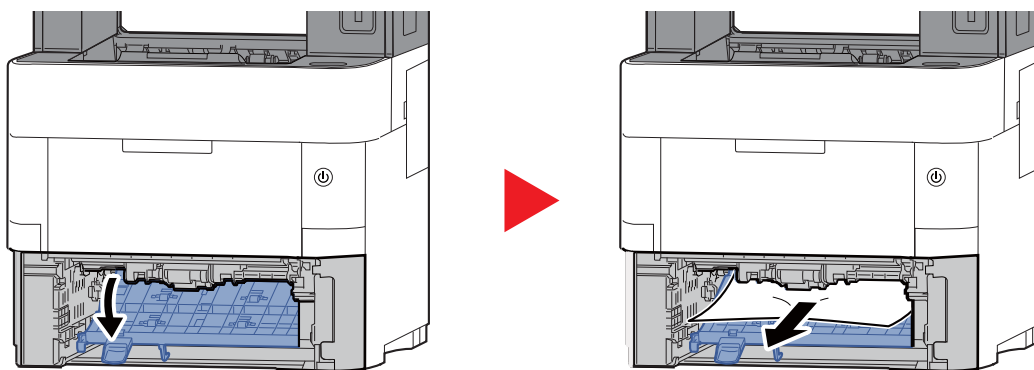


## Duplexeinheit

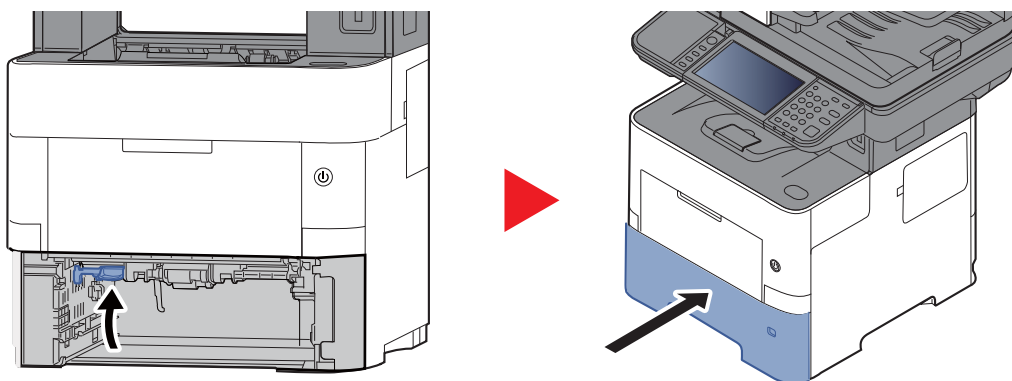
1



2



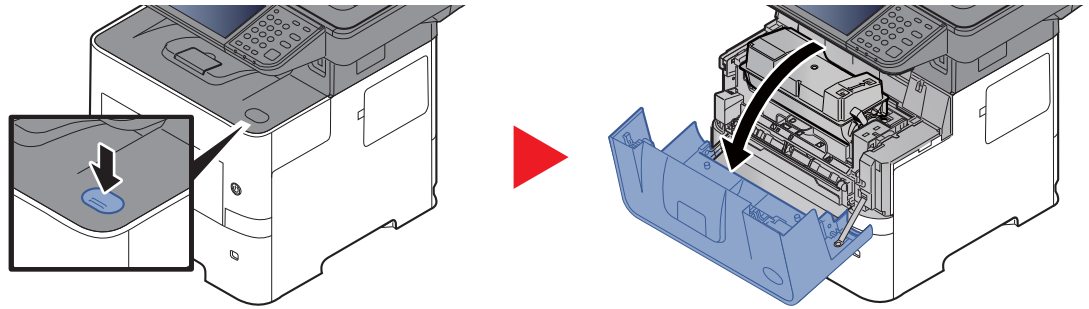
3



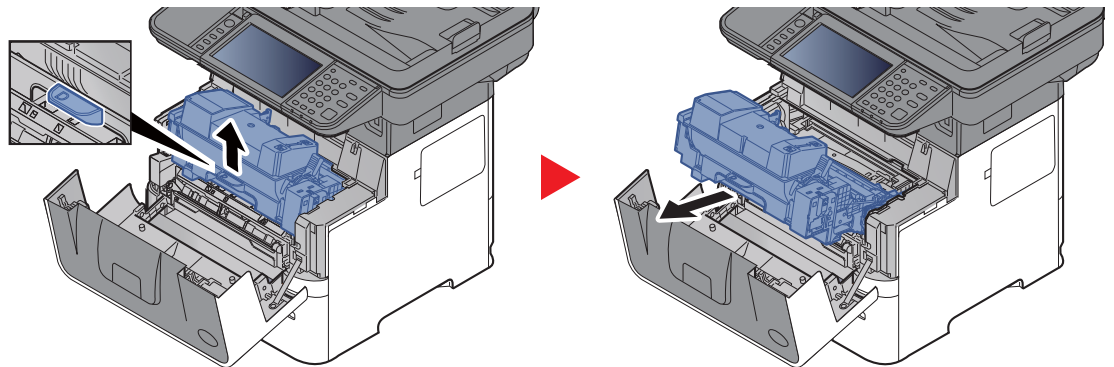


## Im Inneren des Geräts

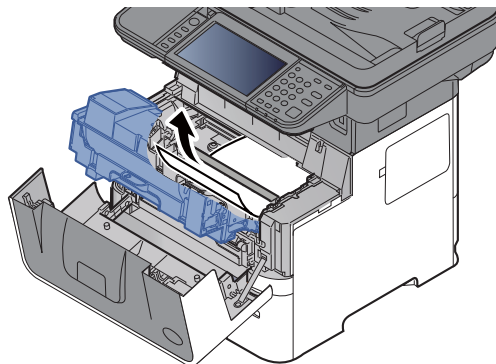
1



2



3

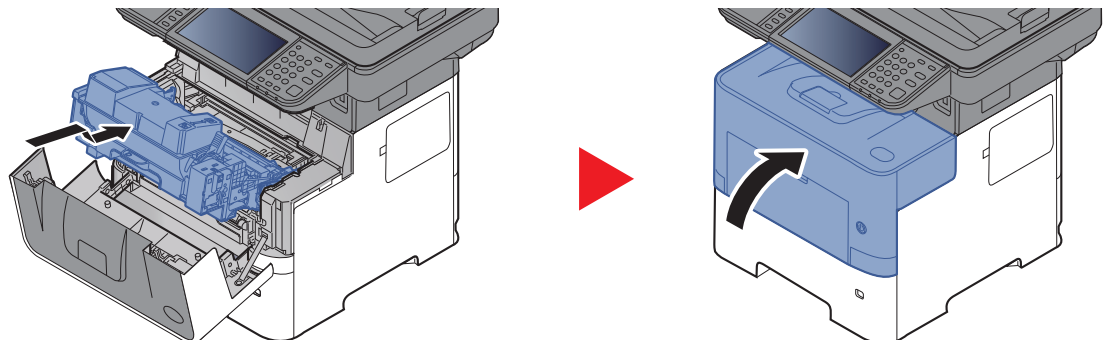


Gestautes Papier, das anscheinend bereits von den Rollen erfasst worden ist, in der normalen Laufrichtung des Papiers herausziehen.

Können Sie keinen Papierstau feststellen, überprüfen Sie den hinteren Teil des Geräts.

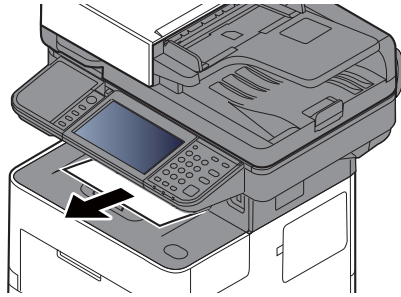
➔ [Inneres Fach / Innen hintere Abdeckung \(Seite 10-36\)](#)

4

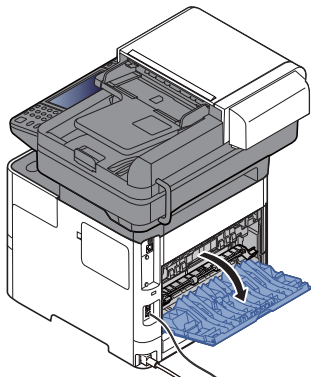


## Inneres Fach / Innen hintere Abdeckung

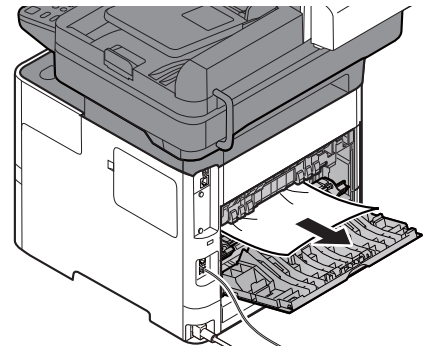
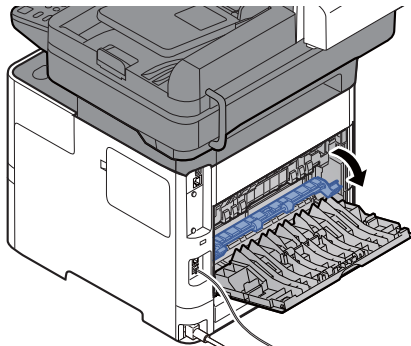
1



2



3



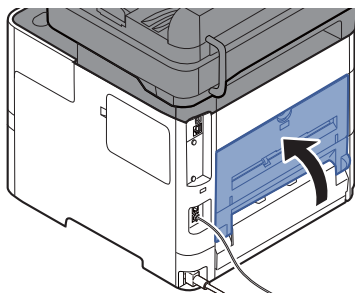
Können Sie keinen Papierstau feststellen, überprüfen Sie den hinteren Teil des Geräts.



### **VORSICHT**

Die Heizung ist sehr heiß. Diese Teile äußerst vorsichtig handhaben, um Verbrennungen zu vermeiden.

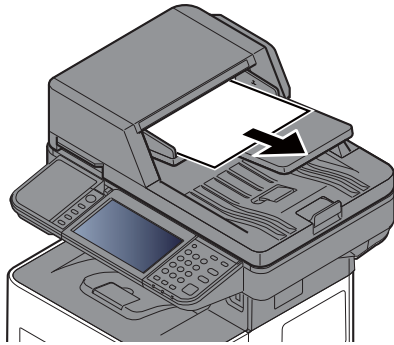
4



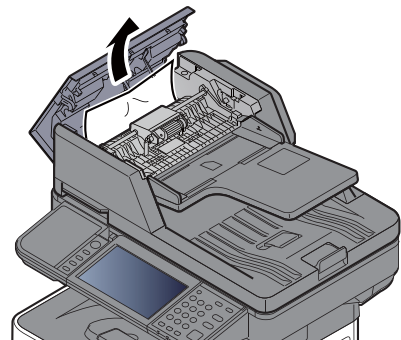
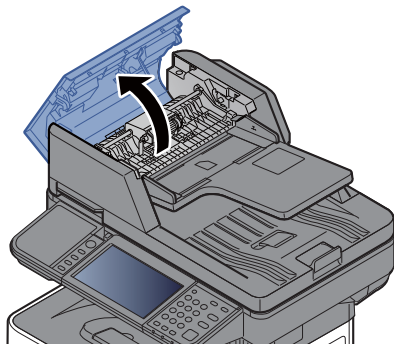
## Vorlageneinzug

ECOSYS M3145idn/ECOSYS M3645idn

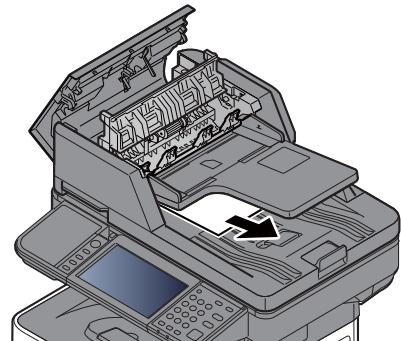
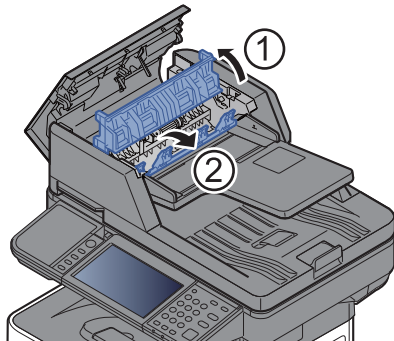
1



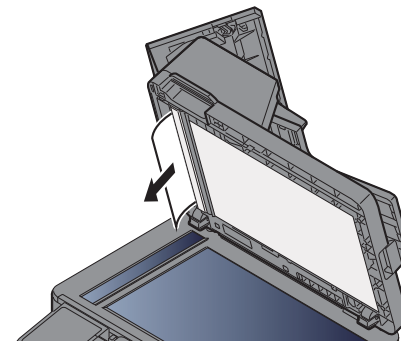
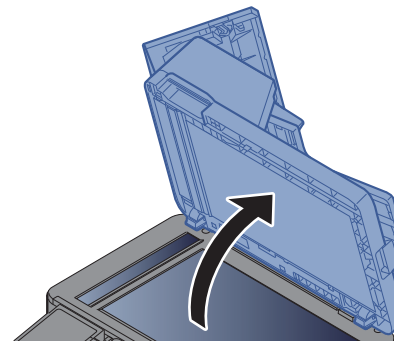
2



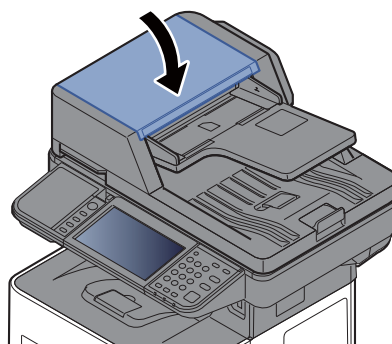
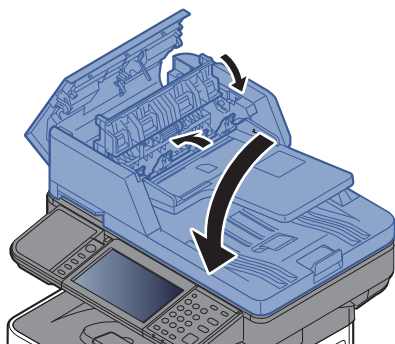
3



4

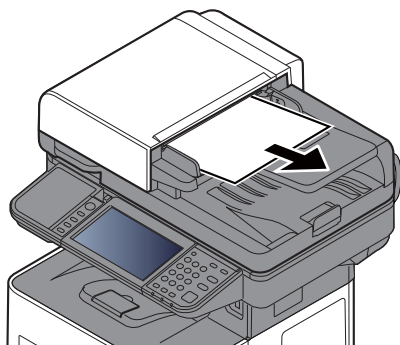


5

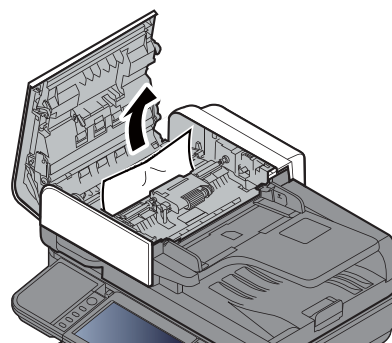
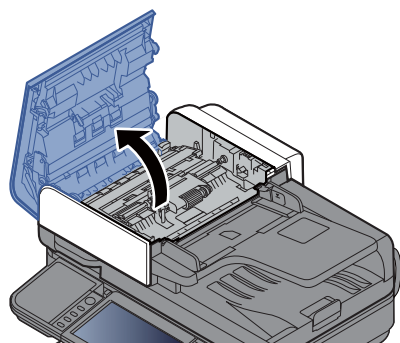


ECOSYS M3655idn/ECOSYS M3660idn

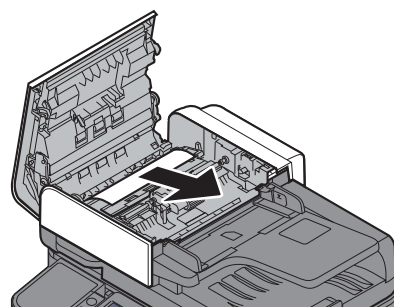
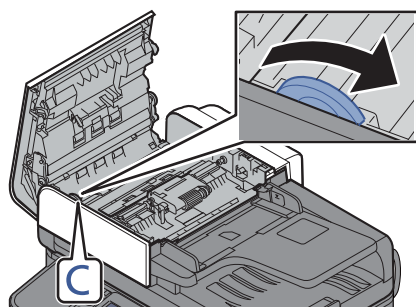
1



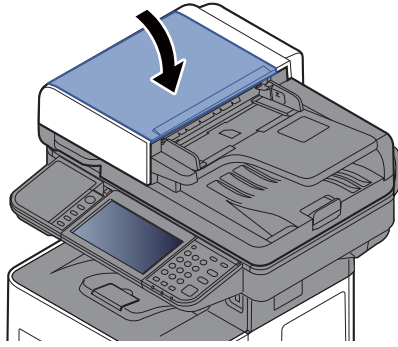
2



3

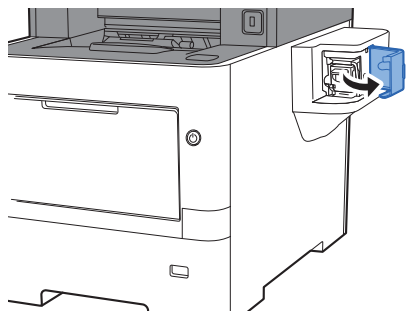


4

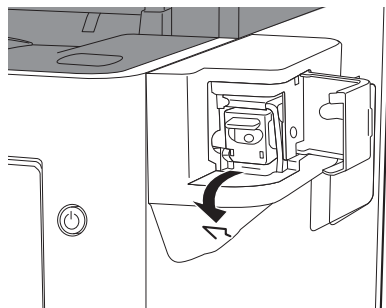


## Heftklammerstau beheben (Nur ECOSYS M3655idn/ECOSYS M3660idn)

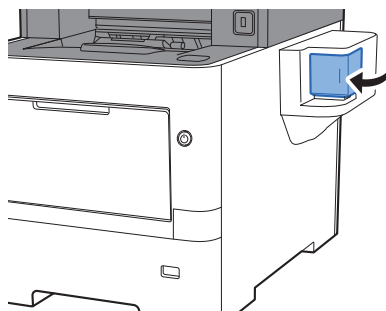
1



2



3



# 11 Anhang

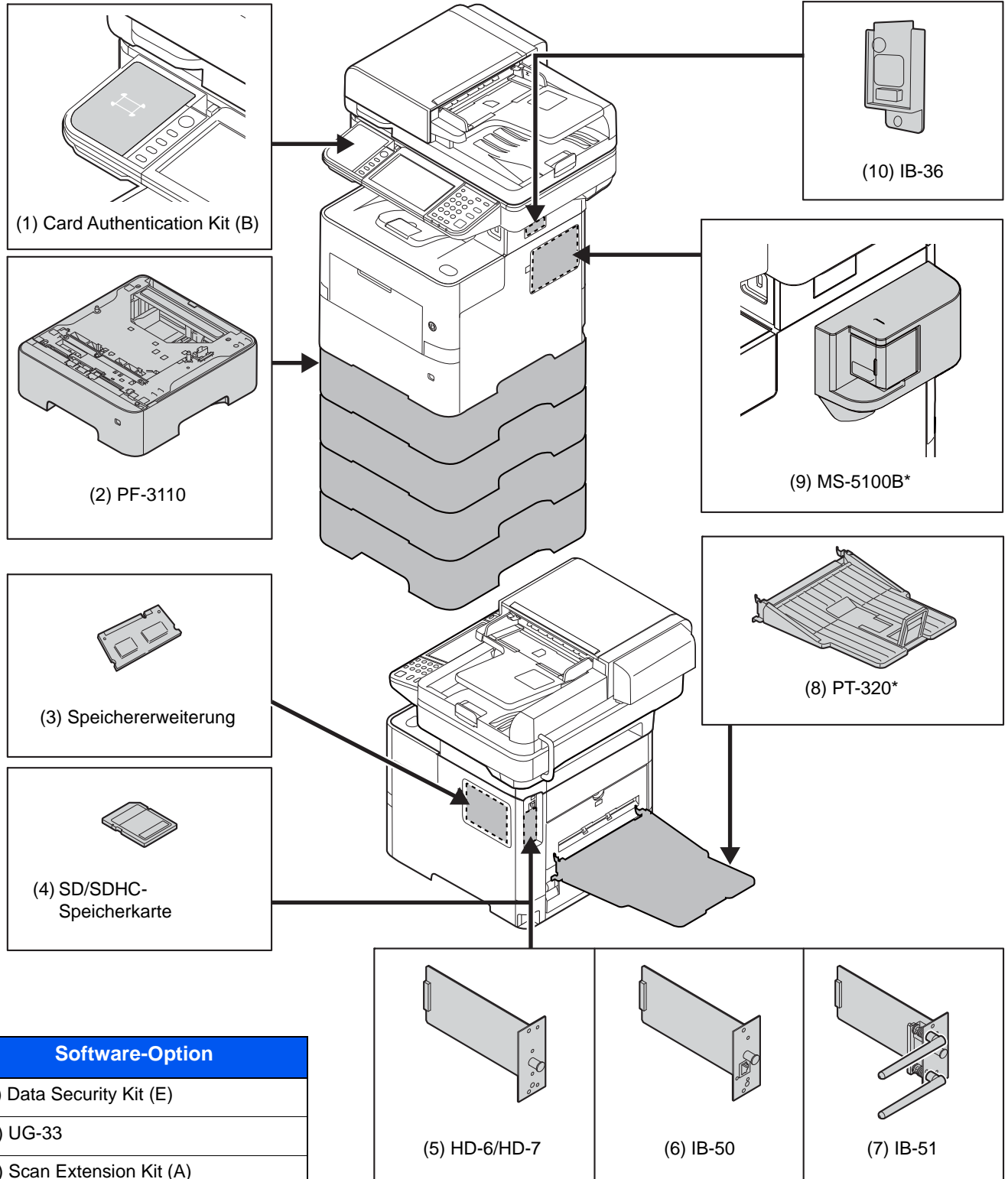
In diesem Kapitel werden folgende Themen behandelt:

Zubehör .....	11-2
Zubehör – Übersicht .....	11-2
Optionale Anwendungen .....	11-9
Zeicheneingabe .....	11-11
Anzeige für die Zeicheneingabe .....	11-11
Zeicheneingabe .....	11-13
Papier .....	11-14
Allgemeine Papierspezifikationen .....	11-14
Wahl des geeigneten Papiers .....	11-15
Spezialpapier .....	11-18
Technische Daten .....	11-22
Gerät .....	11-22
Kopierfunktionen .....	11-25
Druckfunktionen .....	11-26
Scanfunktionen .....	11-27
Vorlageneinzug .....	11-28
Papierzufuhr (500 Blatt) (optional) .....	11-28
Manuelle Hefteinheit (Nur ECOSYS M3655idn/ECOSYS M3660idn) .....	11-29
Glossar .....	11-30

# Zubehör

## Zubehör – Übersicht

Folgendes Zubehör steht zur Verfügung.



(14) Optional Keyboard

\* Nur ECOSYS M3655idn/ECOSYS M3660idn



### **(1) Card Authentication Kit(B) "Kartenleser-Kit"**

Die Anmeldung eines Benutzers kann über ein Kartensystem erfolgen. Dafür ist es notwendig, die Karteninformation der zuvor angelegten Liste der lokalen Benutzer zu speichern. Für weitere Informationen zum Speichern dieser Informationen siehe auch

➔ **Card Authentication Kit(B) Operation Guide**

### **(2) PF-3110 "Papierzufuhr (1 x 500-Blatt)"**

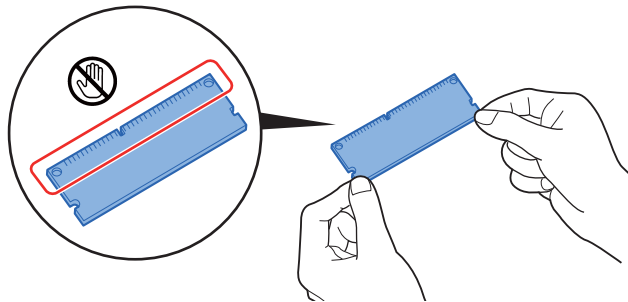
Bis zu vier zusätzliche Kassetten, die mit den Kassetten des Geräts identisch sind, können installiert werden. Das Einlegen ist mit den Standardkassetten identisch.

➔ [Papier in die Kassetten einlegen \(Seite 3-4\)](#)

### (3) "Speichererweiterung"

Durch eine Speichererweiterung kann das Gerät mehrere Aufträge gleichzeitig ausführen. Mit einer Speichererweiterung beträgt die maximale Speichergröße 3.072 MB.

#### Hinweise zur Handhabung der Speichermodule



Um die elektronischen Bauteile zu schützen, muss die am Körper angesammelte statische Elektrizität abgeleitet werden, indem ein Wasserrohr oder ein anderes Metallobjekt berührt wird, bevor Sie die Speichermodule berühren. Während der Arbeit sollten Sie möglichst ein Antistatik-Armband tragen.

#### Speichermodule installieren

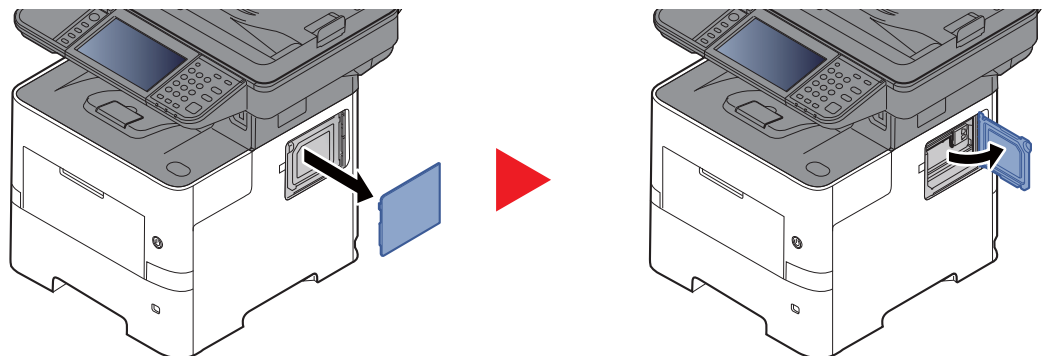
- 1 Schalten Sie das Gerät aus und ziehen Sie Netz- und Schnittstellenkabel ab.



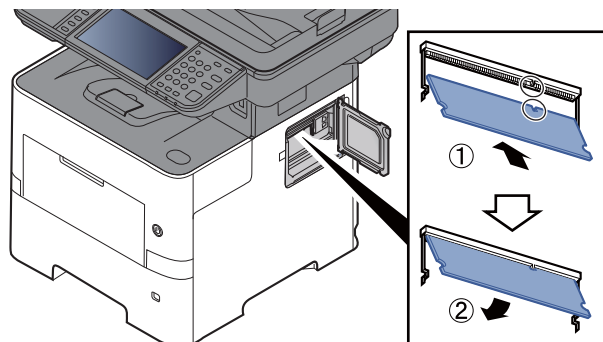
#### HINWEIS

Falls die optionale IB-50/51 oder HD-6/7 installiert ist, entfernen Sie sie.

- 2 Entfernen Sie die Abdeckungen.



- 3 Nehmen Sie das Speichermodul aus der Verpackung.
- 4 Stecken Sie das Speichermodul vorsichtig so in den Speichermodul-Sockel, dass die Einkerbungen am Modul mit den entsprechenden Vorsprüngen im Steckplatz fluchten.



- 5 Drücken Sie den Speicher vorsichtig und gefühlvoll nach unten und in Richtung des Geräts.
- 6 Setzen Sie die Abdeckungen wieder ein.

### Speichererweiterung ausbauen

Zum Ausbau der Speichererweiterung die rechte Abdeckung und die Abdeckung des Speichersteckplatzes abnehmen. Die Klammern an beiden Enden des Sockels vorsichtig nach außen klappen. Danach das Modul vorsichtig aus dem Sockel herausnehmen.

### Speichererweiterung prüfen

Um zu überprüfen, ob die Speichererweiterung ordnungsgemäß funktioniert, drucken Sie eine Statusseite aus.

➔ [Listendruck \(Seite 8-5\)](#)

## (4) "SD-/SDHC-Speicherkarte"

Mit einer SD/SDHC-Speicherkarte können Sie Schriftarten, Makros und Einblendungen speichern. Das Gerät ist mit einem Steckplatz für eine SDHC-Speicherkarte mit einer Größe von maximal 32 GB und einem Steckplatz für eine SD-Speicherkarte mit einer Größe von maximal 2 GB ausgestattet.

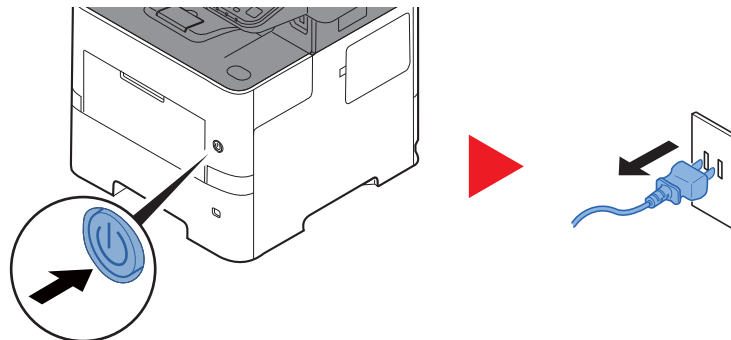
### Lesen der SD-/SDHC-Speicherkarte

Sobald die Speicherkarte im Gerät eingesteckt ist, kann der Inhalt der SD-/SDHC-Speicherkarte vom Bedienfeld gelesen werden. Alternativ wird der Inhalt automatisch gelesen, wenn das Gerät angestellt oder zurückgesetzt wird.

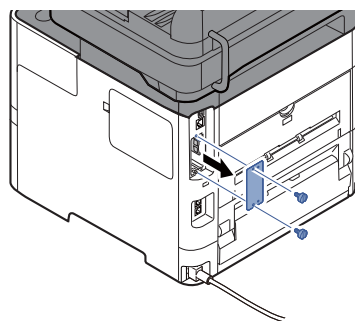
### Installieren und Formatieren der SD-/SDHC-Speicherkarte

Falls Sie eine neue SD-/SDHC-Speicherkarte verwenden, müssen Sie die SD-/SDHC-Speicherkarte zuvor mit dem Gerät formatieren. Für Informationen zur Formatierung einer SD-/SDHC-Speicherkarte wenden Sie sich bitte an Ihren Kundendiensttechniker.

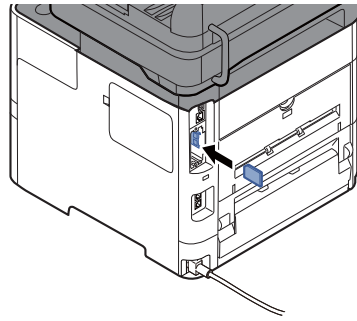
- 1 Schalten Sie das Gerät ab und ziehen Sie den Stecker aus der Steckdose.



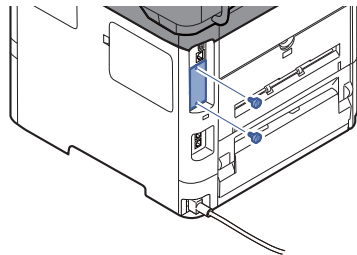
- 2 Entfernen Sie die Abdeckung.



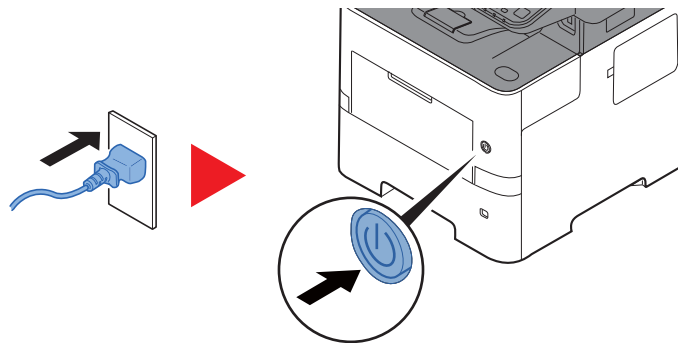
- 3 Stecken Sie die SD-/SDHC-Speicherkarte in den Steckplatz für die SD-/SDHC-Speicherkarte.



- 4 Stecken Sie die Abdeckungen wieder auf.



- 5 Stecken Sie den Stecker wieder in die Steckdose und schalten Sie das Gerät am Netzschalter an.



## (5) HD-6/HD-7 "SSD"

Wenn eine SSD im Gerät installiert ist, können empfangene Daten gerastert und auf dieser SSD gespeichert werden. Das erlaubt einen Hochgeschwindigkeitsdruck mehrerer Kopien mittels einer elektronischen Sortierfunktion. Sie können auch Dokumentenboxfunktionen verwenden.

➔ [Was ist eine Dokumentenbox? \(Seite 5-40\)](#)

## (6) IB-50 "Netzwerkkarten-Kit"

Das Netzwerkkarten-Kit stellt eine Verbindung mit Gigabit-Geschwindigkeit zur Verfügung. Sie können Einstellungen für verschiedene Betriebssystem- und Netzwerkprotokolle vornehmen.

➔ **IB-50 Bedienungsanleitung**

## (7) IB-51 "WLAN-Kit"

Die WLAN-Schnittstellenkarte unterstützt die Standards IEEE802.11n (Max. 300 Mbps) und 11 g/b.

Die Karte ermöglicht viele Einstellungen für die verschiedenen Betriebssysteme und Netzwerkprotokolle.

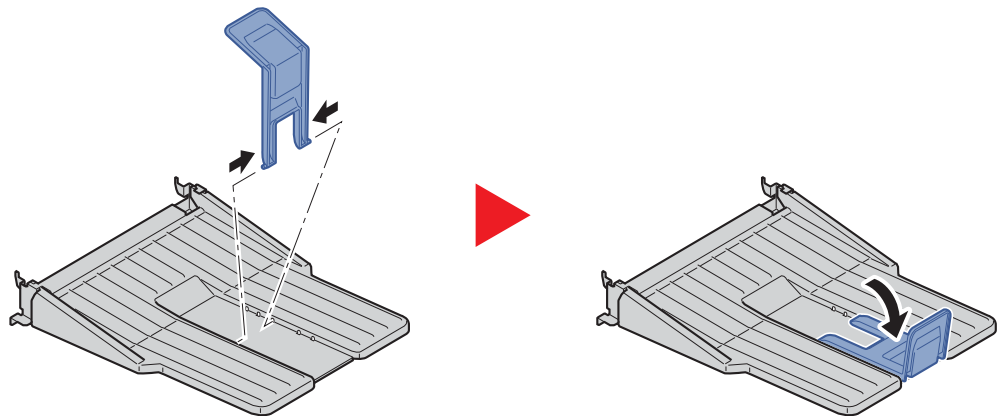
➔ **IB-51 Bedienungsanleitung**

## (8) PT-320 "Hintere Ablage" (Nur ECOSYS M3655idn/ECOSYS M3660idn)

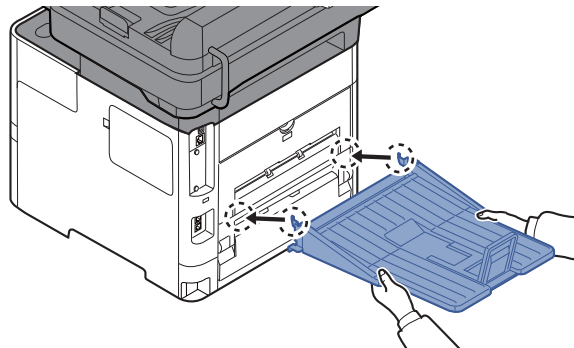
Falls die Ausdrücke mit der Druckseite nach oben abgelegt werden sollen (umgekehrte Reihenfolge), wählen Sie die hintere Ablage. Die hintere Ablage kann nur für Ausdrücke von einem PC benutzt werden.

### Hintere Ablage einsetzen

- 1 Stellen Sie den Papieranschlag gemäß der Größe des verwendeten Papiers ein.



- 2 Setzen Sie die hintere Ablage hinten am Gerät ein.



## (9) MS-5100B "Manuelle Hefteinheit" (Nur ECOSYS M3655idn/ECOSYS M3660idn)

Damit können Originale oder Ausdrücke geheftet werden. Es können bis zu 20 Blatt (80 g/m<sup>2</sup>) zusammengeheftet werden.

## (10) IB-36 "WLAN-Kit"

Die WLAN-Schnittstellenkarte unterstützt die Standards IEEE802.11n (Max. 65 Mbps) und 11 g/b. Außerdem ist Drucken im Netzwerk ohne einen WLAN-Router möglich, da Wi-Fi Direct unterstützt wird.

## (11) Data Security Kit(E) "Kit zur Datensicherheit"

Das Data Security Kit überschreibt Daten, die nicht mehr benötigt werden, so dass diese nicht abrufbar sind. Das Data Security Kit verschlüsselt die Daten, bevor diese auf die SSD geschrieben werden. Dadurch wird ein hoher Sicherheitsstandard gewährleistet, da die Daten nicht durch Auslesen oder Bedienung entschlüsselt werden können.

## **(12) UG-33 "ThinPrint Option"**

Diese Anwendung erlaubt das Drucken von Druckdaten ohne Druckertreiber.

## **(13) Scan Extension Kit(A) "OCR Scan Activation Kit"**

Diese Option ermöglicht den Einsatz der OCR-Funktion in den verschiedenen Geräteanwendungen.

Um diese Funktion verwenden zu können, muss eine SSD oder eine SD-/SDHC-Speicherkarte vorhanden sein.

➔ [HD-6/HD-7 "SSD" \(Seite 11-6\)](#)

➔ ["SD-/SDHC-Speicherkarte" \(Seite 11-5\)](#)

Um diese Funktion verwenden zu können, müssen die Anwendung und das OCR-Wörterbuch installiert sein.

➔ [Optionale Anwendungen \(Seite 11-9\)](#)

➔ [Installation OCR-Wörterbuch \(Seite 8-47\)](#)

## **(14) Optional Keyboard "Optionale Tastatur"**

Eine Optionale Tastatur kann verwendet werden, um Informationen in die Textfelder auf dem Bedienfeld einzugeben. Es steht eine spezielle Befestigung zur Verfügung, um die Tastatur am Gerät zu installieren. Bevor Sie eine Tastatur erwerben, fragen Sie bitte Ihren Händler oder Servicerepräsentanten, um Informationen über Tastaturen zu erhalten, die mit Ihrem Gerät kompatibel sind.

# Optionale Anwendungen

## Überblick der Anwendungen

Die nachfolgend aufgeführten Anwendungen sind auf dem System installiert.

Anwendung
Data Security Kit
Card Authentication Kit <sup>*1</sup>
ThinPrint Option <sup>*1</sup>
OCR Scan Activation Kit <sup>*1</sup>

\*1 Die Anwendung kann für einen bestimmten Zeitraum als Testversion betrieben werden.

### HINWEIS

- Je nach Anwendung kann die Anzahl der Benutzung oder die Zeitspanne, für die die Anwendung für Testzwecke verwendet werden kann, limitiert sein.
- Falls Sie während der Benutzung der Anwendung Datum/Uhrzeit verändern, können Sie die Anwendung nicht länger benutzen.

## Anwendungen starten

Zum Starten der Anwendung gehen Sie wie folgt vor.


- 1 Taste [**Systemmenü/Zähler**] > [**System/Netzwerk**] > [**Optionale Funktion**]

### HINWEIS

Falls die Anzeige zur Anmeldung erscheint, geben Sie den Login-Benutzernamen und das Passwort ein und wählen Sie [**Login**]. Hierfür müssen Sie sich mit Administratorrechten anmelden.

Die Werkseinstellungen für Login-Benutzernamen und Passwort lauten:

	ECOSYS M3145idn ECOSYS M3645idn	ECOSYS M3655idn	ECOSYS M3660idn
<b>Login-Benutzername:</b>	4500	5500	6000
<b>Login-Passwort:</b>	4500	5500	6000

- 2 Eine Anwendung auswählen und dann auf [**Aktivieren**] klicken.  
Sie können die Informationen über die Anwendung anzeigen, indem Sie [] wählen.
- 3 [**Offiziell**] wählen und einen Lizenzschlüssel eingeben.  
Einige Anwendungen benötigen keinen Lizenzschlüssel. Wenn die Anzeige für den Lizenzschlüssel nicht erscheint, gehen Sie weiter zu Schritt 5.  
Wenn Sie die Anwendung testen möchten, wählen Sie [**Test**], ohne einen Lizenzschlüssel einzugeben.

- 4 In der Bestätigungsanzeige **[Ja]** auswählen.

**HINWEIS**

- Falls Sie das Security Kit oder die Option ThinPrint gestartet und einen Lizenzschlüssel eingegeben haben, schalten Sie das Gerät einmal AUS und wieder EIN.
- Die Symbole der aktivierten Anwendungen sind in der Startseite sichtbar.

## Anwendungsdetails prüfen

Gehen Sie wie folgt vor, um die Details einer Anwendung zu prüfen.

- 1 Taste **[Systemmenü/Zähler]** > **[System/Netzwerk]** > **[Optionale Funktion]**

**HINWEIS**

Falls die Anzeige zur Anmeldung erscheint, geben Sie den Login-Benutzernamen und das Passwort ein und wählen Sie **[Login]**. Hierfür müssen Sie sich mit Administratorrechten anmelden.

Die Werkseinstellungen für Login-Benutzernamen und Passwort lauten:

	ECOSYS M3145idn ECOSYS M3645idn	ECOSYS M3655idn	ECOSYS M3660idn
<b>Login-Benutzername:</b>	<b>4500</b>	<b>5500</b>	<b>6000</b>
<b>Login-Passwort:</b>	<b>4500</b>	<b>5500</b>	<b>6000</b>

- 2 Entsprechende Anwendung und anschließend **[OK]** auswählen.  
 Detaillierte Informationen der gewählten Anwendung werden angezeigt.  
 Die Tabelle zeigt die möglichen Einstellungen, die Sie sehen können.

Menüpunkt
Anwendungsname
Lizenz
Verbleibende Anzahl
Ablaufdatum
Status

### Testzeitraum verlängern.

**[Verlängern]** > **[Ja]**

Der Testzeitraum wurde verlängert.



# Zeicheneingabe

Wenn Sie Zeichen für einen Namen eingeben möchten, verwenden Sie die Tastatur der Berührungsanzeige wie nachstehend beschrieben.

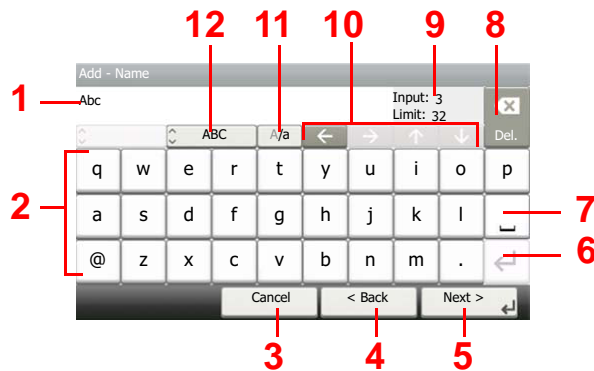
## HINWEIS

### Tastatur Layout

Als Tastaturlayouts stehen "QWERTY", "QWERTZ" und "AZERTY" sowie eine PC-Tastatur zur Verfügung. Wählen Sie die Taste **[Systemmenü/Zähler]**, **[Allgemeine Einstellungen]** und **[Tastaturbelegung]**, um das gewünschte Layout auszuwählen. Die "QWERTY"-Tastatur wird nachstehend als Beispiel herangezogen. Sie können mit anderen Tastaturlayouts arbeiten und befolgen dabei ähnliche Vorgehensweisen.

## Anzeige für die Zeicheneingabe

### Anzeige für die Eingabe von Kleinbuchstaben

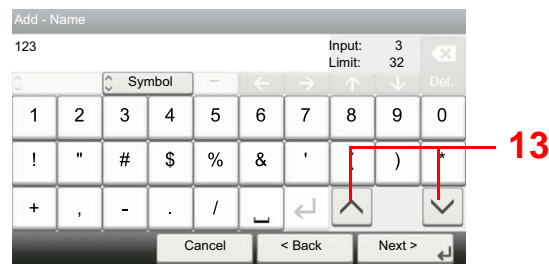


Nr.	Anzeige/Taste	Beschreibung
1	Anzeige	Zeigt die eingegebenen Zeichen an.
2	Tastatur	Wählen Sie das Zeichen, das Sie eingeben möchten.
3	<b>[Abbrechen]</b>	Bricht die Zeicheneingabe ab und kehrt zur Anzeige vor der Eingabe zurück.
4	<b>[&lt; Zurück]</b>	Kehrt zur vorherigen Anzeige zurück.
5	<b>[OK] / [Weiter &gt;]</b>	Speichert die eingegebenen Zeichen und öffnet die nächste Anzeige.
6	Eingabe Taste	Beginnt einen neue Zeile.
7	Leertaste	Gibt einen Leerschritt ein.
8	Löschen Taste	Löscht ein Zeichen links vom Cursor.
9	<b>[Eingabe] / [Limit]</b> Anzeige	Zeigt die maximale und aktuell eingegebene Zeichenzahl an.
10	Cursortasten	Bewegt den Cursor in der Anzeige.
11	<b>[A/a] / [a/A]</b>	Schaltet zwischen Groß- und Kleinschreibung um.
12	<b>[ABC] / [Symbol]</b>	Wählen Sie die Zeichen zur Eingabe. Zur Eingabe von Symbolen oder Ziffern, wählen Sie <b>[Symbol]</b> .

## Anzeige für die Eingabe von Großbuchstaben



## Anzeige für die Eingabe von Ziffern und Symbolen

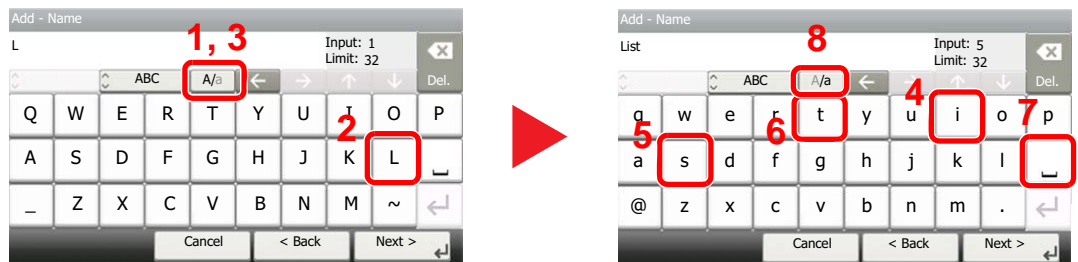


Nr.	Anzeige/Taste	Beschreibung
13	[▲]/[▼]	Um eine Ziffer oder ein Symbol einzugeben, die auf der Tastatur nicht angezeigt werden, wählen Sie die Cursortaste und rollen die Anzeige ab, um andere Ziffern oder Symbole in den Anzeigebereich zu holen.

## Zeicheneingabe

Gehen Sie wie nachstehend beschrieben vor, um beispielsweise 'List A-1' einzugeben.

### 1 Eingabe von 'List', Leerzeichen ein.



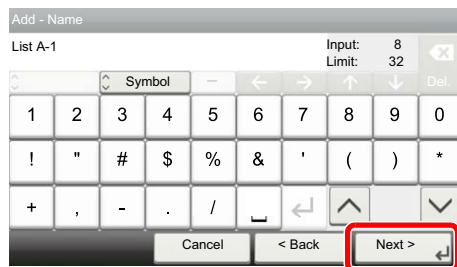
Zur Umschaltung von Klein- auf Großbuchstaben wählen Sie [a/A]. Zur Umschaltung von Groß- auf Kleinbuchstaben wählen Sie [A/a].

### 2 Eingabe von 'A-1'.



Zur Eingabe von Ziffern und Symbolen wählen Sie [ABC], um [Symbol] anzuzeigen.

### 3 Speichern der eingegebenen Zeichen.



Wählen Sie [Weiter>]. Die Zeichen werden gespeichert.

# Papier

Dieser Abschnitt beschreibt die Papierformate und Medientypen, die verwendet werden können.

Für Details zu den möglichen Papierformaten, Medientypen und der Blattanzahl, die in jede Papierzufuhr gelegt werden können, siehe auch

➔ [Technische Daten \(Seite 11-22\)](#)

## Allgemeine Papierspezifikationen

Dieses Gerät ist für den Druck auf Standardpapier, wie es in normalen Kopiergeräten und Seitendruckern (Laserdruckern) verwendet wird, geeignet. Es unterstützt darüber hinaus eine Reihe anderer Papierformate und Medientypen, die den in diesem Anhang enthaltenen Spezifikationen entsprechen.

Bei der Wahl des Papiers sollten Sie mit Umsicht vorgehen. Papier, das für das Gerät nicht geeignet ist, kann Papierstau oder zerknitterte Kopien verursachen.

### Geeignete Medientypen

Benutzen Sie Standard-Kopierpapier für normale Kopierer und Lasergeräte. Die Druckqualität wird durch die Papierqualität beeinflusst. Papier schlechter Qualität kann mindere Druckqualität bewirken.

### Allgemeine Papierspezifikationen

In der folgenden Tabelle sind die Spezifikationen für Papier aufgeführt, das bei diesem Gerät eingesetzt werden kann. Weitere Hinweise finden Sie in den darauf folgenden Abschnitten.

Kriterium	Technische Daten
Gewicht	Kassetten: 60 bis 120 g/m <sup>2</sup>
	Universalzufuhr: 60 bis 220 g/m <sup>2</sup> , 209,5 g/m <sup>2</sup> (Karteikarte)
Formatpräzision	±0,7 mm
Rechtwinkligkeit der Ecken	90° ±0,2°
Feuchtigkeitsgehalt	4 bis 6%
Zellstoffgehalt	80% oder mehr



#### HINWEIS

Manche Recyclingpapiere erfüllen nicht die Papieranforderungen für dieses Gerät gemäß den nachstehenden Papierspezifikationen (z. B. Feuchtigkeitsgehalt oder Zellstoffgehalt). Wir empfehlen daher, erst einmal eine geringe Menge Recyclingpapier zu kaufen und vor dem generellen Einsatz zu testen. Wählen Sie Recyclingpapier, das die besten Druckergebnisse liefert und geringe Mengen an Papierstaub enthält.

Wir haften nicht für Probleme, die durch den Einsatz von Papier entstehen, das nicht unseren Spezifikationen entspricht.

## Wahl des geeigneten Papiers

In diesem Abschnitt werden Richtlinien für die Wahl des Papiers beschrieben.

### Zustand

Vermeiden Sie den Einsatz von Papier mit gebogenen Ecken sowie gewelltes, schmutziges oder zerrissenes Papier. Verwenden Sie kein Papier mit rauer Oberfläche, stark faserndes Papier oder besonders empfindliches Papier. Wenn Sie solches Papier verwenden, werden nicht nur die Kopien von schlechter Qualität sein, es kann auch zu Papierstaus kommen und die Lebensdauer des Geräts wird verkürzt. Wählen Sie Papier mit einer glatten und ebenen Oberfläche, vermeiden Sie aber beschichtetes Papier oder Papier mit einer vorbehandelten Oberfläche, da damit die Trommel und die Fixiereinheit beschädigt werden können.

### Inhaltsstoffe

Verwenden Sie weder beschichtetes oder oberflächenbehandeltes Papier, noch Papier, das Kunststoff oder Kohlenstoff enthält. Solches Papier kann beim Drucken schädliche Gase entwickeln und die Trommel beschädigen.

Achten Sie darauf, Standardpapier mit mindestens 80 % Zellstoff zu verwenden, d. h. maximal 20 % des Papiers dürfen aus Baumwoll- oder anderen Fasern bestehen.

### Wahl des geeigneten Papiers

Das Gerät unterstützt die nachstehend angegebenen Papierformate.

Die Messwerte in der Tabelle haben eine Präzision von  $\pm 0,7$  mm bei den Längen- und Breitenangaben. Die Ecken müssen mit  $90^\circ \pm 0,2^\circ$  rechteckig sein.

Papierformat	Kassette 1	Kassetten 2 bis 5	Universalzufuhr
Umschlag Monarch (3 -7/8 × 7 -1/2")	×	○	○
Umschlag #10 (4 -1/8 × 9 -1/2")	×	○	○
Umschlag DL (110 × 220 mm)	○ <sup>*1</sup>	○	○
Umschlag C5 (162 × 229 mm)	○	○	○
Executive (7 -1/4 × 10 -1/2")	○	○	○
Letter	○	○	○
Legal	○	○	○
A4 (297 × 210 mm)	○	○	○
B5 (257 × 182 mm)	○	○	○
A5 (210 × 148 mm)	○	○	○
A6 (148 × 105 mm)	○ <sup>*1</sup>	○	○
B6 (182 × 128 mm)	○ <sup>*1</sup>	○	○
Umschlag #9 (3-7/8 × 8-7/8")	×	○	○
Umschlag #6 (3 -5/8 × 6 -1/2")	×	○	○
ISO B5 (176 × 250 mm)	○	○	○
Hagaki (Karteikarte) (100 × 148 mm)	×	×	○
Oufuku hagaki (Rückantwortkarte) (148 × 200 mm)	○ <sup>*1</sup>	○	○
Oficio II	○	○	○
216 × 340 mm	○	○	○
16K (273 × 197 mm)	○	○	○

Papierformat	Kassette 1	Kassetten 2 bis 5	Universalzufuhr
Statement	○	○	○
Folio (210 × 330 mm)	○	○	○
Youkei 4 (105 × 235 mm)	×	○	○
Youkei 2 (114 × 162 mm)	×	○	○
Anwender	Kassette 1: ECOSYS M3145idn/ECOSYS M3645idn 140 × 148 bis 216 × 356 mm ECOSYS M3655idn/ECOSYS M3660idn 105 × 148 bis 216 × 356 mm Kassetten 2 bis 5: 92 × 162 bis 216 × 356 mm Universalzufuhr: 70 × 148 bis 216 × 356 mm		

\*1 Nur ECOSYS M3655idn/ECOSYS M3660idn

## Glattheit

Die Papieroberfläche muss glatt und unbeschichtet sein. Wenn Papier zu glatt und rutschig ist, können mehrere Blätter gleichzeitig eingezogen werden und einen Papierstau verursachen.

## Basisgewicht

In Ländern mit dem metrischen System wird das Basisgewicht in Gramm für ein 1 Quadratmeter großes Blatt Papier angegeben. In den USA ist das Basisgewicht das Gewicht in Pfund für einen Stapel (500 Blatt) Papier, auf Standardformat (oder Handelsgröße) für eine bestimmte Papierart geschnitten. Zu leichtes oder zu schweres Papier kann Probleme beim Papiertransport verursachen und zu Papierstau führen, der das Gerät vorzeitig abnutzt. Gemischte Papiergewichte (z. B. unterschiedliche Dicken) können den Einzug mehrerer Blatt Papier verursachen und Verzerrungen oder andere Druckprobleme bewirken, wenn der Toner nicht ordnungsgemäß fixiert werden kann.

## Feuchtigkeitsgehalt

Der Feuchtigkeitsgehalt des Papiers ist das Verhältnis von Feuchtigkeit zu Trockenheit als Prozentwert. Die Feuchtigkeit beeinflusst, wie das Papier transportiert wird, die elektrostatische Aufladbarkeit des Papiers und die Haftung des Toners.

Der Papierfeuchtigkeitsgehalt variiert je nach der relativen Feuchtigkeit im Raum. Hohe relative Feuchtigkeit lässt das Papier aufquellen und führt dazu, dass es sich an den Kanten wellt. Geringe relative Feuchtigkeit bewirkt Feuchtigkeitsverlust des Papiers, sodass sich die Kanten zusammenziehen und der Druckkontrast schwächer wird.

Gewellte oder zusammengezogene Kanten können ein Rutschen des Papiers im Papiertransport bewirken. Versuchen Sie, den Feuchtigkeitsgehalt zwischen 4 und 6% zu halten.

Um den richtigen Feuchtigkeitswert zu erhalten, sollten folgende Ratschläge befolgt werden:

- Lagern Sie Papier in einem kühlen, gut belüfteten Raum.
- Lagern Sie Papier flach und ungeöffnet in seiner Verpackung. Wenn die Packung geöffnet wurde, schließen Sie sie wieder, wenn das Papier längere Zeit nicht benötigt wird.
- Lagern Sie Papier in seiner Originalverpackung und in seinem Originalkarton. Schieben Sie eine Palette unter den Karton, damit keine unmittelbare Bodenberührung erfolgt. Vor allem während der regnerischen Jahreszeit halten Sie das Papier in ausreichendem Abstand von Holz- oder Betonfußböden.
- Bevor Sie gelagertes Papier öffnen, lagern Sie es 48 Stunden in einem Raum mit dem richtigen Feuchtigkeitsgehalt.
- Lagern Sie Papier nicht an Orten, die besonders heiß, sonnenbestrahlt oder feucht sind.

## Andere Papierspezifikationen

**Porosität:** Die Dichte der Papierfasern

**Steifheit:** Das Papier muss steif sein, da es sich sonst im Gerät verdreht und Papierstau bewirkt.

**Rollneigung:** Papier hat eine Rollneigung, wenn die Verpackung geöffnet wird. Wenn Papier durch die Fixiereinheit läuft, wellt es sich leicht nach oben. Um flache Kopien zu erzeugen, legen Sie das Papier so ein, dass die Wellung zum Boden der Papierkassette zeigt.

**Statische Elektrizität:** Beim Drucken wird das Papier statisch aufgeladen, damit der Toner daran haftet. Wählen Sie Papier, das sich rasch entlädt, damit die Kopien nicht aneinander kleben.

**Weiß:** Die Weißtöne beeinflussen den Druckkontrast. Benutzen Sie weißes Papier, um schärfere, hellere Kopien zu erhalten.

**Qualität:** Probleme mit dem Gerät können auftreten, wenn die Blattgrößen nicht einheitlich, Ecken nicht rechteckig, Kanten rau, Blätter schlecht geschnitten bzw. Ecken und Kanten zerdrückt sind. Um diese Probleme zu vermeiden, gehen Sie besonders sorgfältig vor, wenn Sie das Papier selbst schneiden.

**Verpackung:** Wählen Sie Papier, das sauber verpackt und in Kartons gelagert wird. Die Verpackung sollte vorbehandelt sein, damit kein Feuchtigkeitsaustausch möglich ist.

**Spezialbehandeltes Papier:** Es wird nicht empfohlen, auf folgenden Papierarten zu drucken, auch wenn das Papier sonst die Basisspezifikationen erfüllt. Wenn Sie diese Papierarten verwenden, sollten Sie erst eine geringe Menge kaufen, um sein Verhalten zu testen.

- Glanzpapier
- Papier mit Wasserzeichen
- Papier mit unebener Oberfläche
- Gelochtes Papier

## Spezialpapier

In diesem Abschnitt wird das Drucken auf Spezialpapier und speziellen Druckmedien beschrieben.

Folgende Papier- und Medientypen können benutzt werden:

- Folien
- Vorbedrucktes Papier
- Feines Papier
- Recyclingpapier
- Dünnes Papier
- Briefpapier
- Farbiges Papier
- Vorgelochtes Papier
- Briefumschläge
- Hagaki (Karteikarte)
- Dickes Papier
- Etiketten
- Hochwertiges Papier

Wenn Sie diese Papier- und Medientypen verwenden, wählen Sie Angebote, die speziell für Kopierer und Seitendrucker (z. B. Laserdrucker) angeboten werden. Benutzen Sie die Universalzufuhr für Folien, dünnes oder dickes Papier, Umschläge, Karteikarten und Etikettenpapier.

### Wahl von Spezialpapieren

Obwohl Spezialpapiere, die die nachstehenden Anforderungen erfüllen, mit dem Gerät benutzt werden können, variiert die Druckqualität stark je nach Aufbau und Qualitäten des Spezialpapiers. Es kann davon ausgegangen werden, dass bei Spezialpapier häufiger Druckprobleme auftreten als bei Normalpapier. Bevor Sie größere Mengen von Spezialpapier kaufen, sollten Sie mit einer kleinen Menge testen, ob die Druckqualität Ihren Anforderungen entspricht. Allgemeine Vorsichtsmaßnahmen für den Druck auf Spezialpapier werden nachstehend zusammengefasst. Beachten Sie: Wir haften nicht für Beeinträchtigungen, die beim Benutzer auftreten, oder für Schäden am Gerät, die durch Feuchtigkeit oder Eigenschaften des Spezialpapiers eintreten.

Wählen Sie eine Kassette oder die Universalzufuhr für Spezialpapiere.

### Folien

Folien müssen gegen die beim Drucken entstehende Hitze resistent sein. Sie müssen folgende Bedingungen erfüllen:

<b>Hitzebeständigkeit</b>	Beständig bis mindestens 190 °C
<b>Dicke</b>	0,100 bis 0,110 mm
<b>Material</b>	Polyester
<b>Formatpräzision</b>	±0,7 mm
<b>Rechtwinkligkeit der Ecken</b>	90° ±0,2°

Um Probleme zu vermeiden, benutzen Sie die Universalzufuhr für Folien und laden Folien mit der Längskante zum Gerät.

Wenn sich Folien bei der Ausgabe häufig stauen, ziehen Sie leicht an der Vorderkante, wenn die Folien ausgeworfen werden.

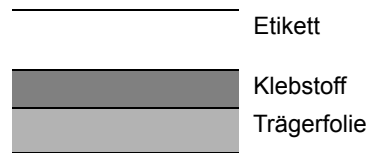


## Etiketten

Etiketten müssen in die Universalzufuhr eingelegt werden.

Bei der Benutzung von Etiketten ist äußerste Vorsicht geboten, damit kein Klebstoff in direkten Kontakt mit irgendeinem Geräteteil kommt. Achten Sie darauf, dass sich keine Etiketten von der Trägerfolie lösen. Klebstoff, der an die Trommel oder Rollen gelangt, verursacht Störungen und meistens auch Kosten.

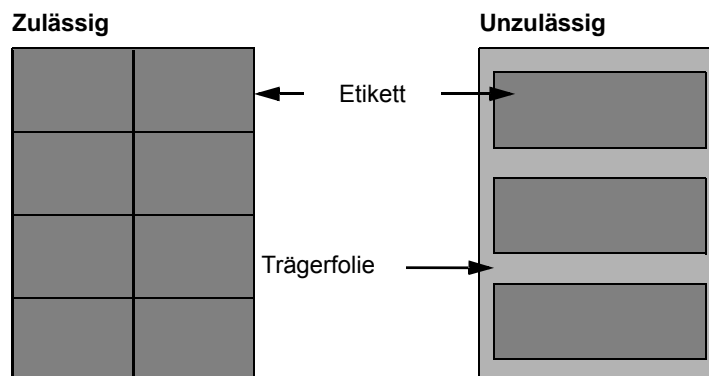
Beim Drucken von Etiketten erhöht sich immer das Risiko von Störungen oder einer Verschlechterung der Druckqualität.



Etiketten bestehen, wie in der Abbildung zu sehen, aus drei verschiedenen Lagen. Der Klebstoff stellt für das Gerät das größte Risiko dar, denn er wird Druck und Wärme ausgesetzt. Die Trägerfolie trägt das Etikett beim Transport durch das Gerät. Die Kombination der verschiedenen Materialien kann Probleme verursachen.

Die Etiketten müssen die Trägerfolie komplett bedecken. Lassen Sie Etiketten nicht mehrmals durch das Gerät laufen. Bedrucken Sie Etiketten komplett in einem Durchlauf. Bedrucken Sie niemals einzelne Etiketten. Lücken zwischen den Etiketten oder blanke Trägerfolie verursachen erhebliche Gerätestörungen.

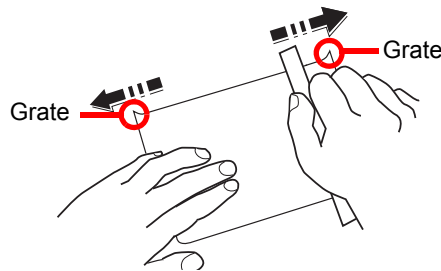
Benutzen Sie daher ausschließlich Etiketten, die hitzebeständig sind und die komplette Fläche des Trägermaterials bedecken. Manche Etikettentypen haben einen Rahmen um die eigentlichen Etiketten. Ziehen Sie diesen Rahmen niemals ab, bevor die Etiketten durch das Gerät laufen.



Benutzen Sie Etiketten, die den folgenden Spezifikationen entsprechen.

<b>Etikettengewicht</b>	44 bis 74 g/m <sup>2</sup>
<b>Flächengewicht (Gesamtgewicht)</b>	104 bis 151 g/m <sup>2</sup>
<b>Etikettendicke</b>	0,086 bis 0,107 mm
<b>Dicke über alles</b>	0,115 bis 0,145 mm
<b>Feuchtigkeitsgehalt</b>	4 bis 6 % (gesamt)

## Hagaki (Karteikarte)



Bevor Sie Hagaki (Karteikarte) in die Universalzufuhr legen, fächern Sie die Blätter auf und richten die Kanten aus. Gewelltes Hagaki (Karteikarten)-Papier muss vor dem Einlegen geglättet werden. Beim Drucken auf gewelltem Hagaki (Karteikarte) kann es zu einem Papierstau kommen.

Benutzen Sie ungefaltetes Oufuku Hagaki (Rückantwortkarte) (in Postämtern erhältlich). Hagaki (Karteikarten)-Papier kann raue Kanten haben, die durch ein Schnittgerät auf der Rückseite entstehen. Entfernen Sie diese Grate, indem Sie das Hagaki (Karteikarte) auf eine flache Ebene legen und die Kanten einige Male mit einem Lineal glattstreichen.

## Umschläge

Umschläge sollten aus der Universalzufuhr zugeführt werden, mit der Druckseite nach oben. Alternativ kann auch die optionale Papierzufuhr verwendet werden, mit der Druckseite nach oben.

### HINWEIS

Überschreiten Sie beim Einlegen von Papier nicht die Füllgrenzen, die an den Papierbreitenführungen der optionalen Papierzufuhr markiert sind.

Aufgrund der Struktur von Umschlägen ist in manchen Fällen ein gleichmäßiger Druck über die gesamte Oberfläche nicht möglich. Insbesondere dünne Umschläge können beim Transport durch das Gerät verknittert werden. Bevor Sie größere Mengen von Umschlägen kaufen, sollten Sie mit einer kleinen Menge testen, ob die Druckqualität Ihren Anforderungen entspricht.

Wenn Umschläge längere Zeit gelagert werden, können sie Falten aufweisen. Achten Sie daher darauf, die Verpackung geschlossen zu halten, bis Sie die Umschläge benötigen.

Beachten Sie folgende Punkte.

- Verwenden Sie keine Briefumschläge mit offenen Klebestellen. Verwenden Sie keine Briefumschläge, bei denen der Klebstreifen nach Abzug eines Schutzstreifens freiliegt. Es kann schwere Betriebsstörungen verursachen, wenn der Schutzstreifen während des Transports durch das Gerät abgezogen wird.
- Verwenden Sie keine Briefumschläge mit Spezialfunktionen. Beispiel: Verwenden Sie keine Briefumschläge mit einer Schlinge zum Schließen der Klappe oder Briefumschläge mit einem offenen oder folienbeschichteten Fenster.
- Wenn Papierstau auftritt, legen Sie weniger Briefumschläge ein.

## Dickes Papier

Bevor Sie dickes Papier in die Universalzufuhr legen, fächern Sie die Blätter auf und richten Sie die Kanten aus. Dickes Papier kann raue Kanten haben, die durch ein Schnittgerät auf der Rückseite entstehen. Entfernen Sie diese Grate wie bei Hagaki (Karteikarte), indem Sie das Papier auf eine flache Ebene legen und die Kanten einige Male mit einem Lineal glattstreichen. Drucken auf Papier mit rauen Kanten kann zu Papierstau führen.

### HINWEIS

Wenn das Papier auch nach dem Glätten nicht ordentlich transportiert wird, laden Sie es in der Universalzufuhr mit der Führungskante leicht aufgebogen.

## Farbiges Papier

Farbiges Papier muss den Spezifikationen entsprechen.

➔ [Allgemeine Papierspezifikationen \(Seite 11-14\)](#)

Außerdem müssen die Farbstoffe im Papier die Drucktemperatur (bis 200 C) aushalten.

## Vorgedrucktes Papier

Vorgedrucktes Papier muss den Spezifikationen entsprechen.

➔ [Allgemeine Papierspezifikationen \(Seite 11-14\)](#)

Die Farbtinte muss gegen die beim Drucken entstehende Hitze resistent sein. Außerdem muss sie gegen Silikonöl resistent sein. Verwenden Sie kein Papier mit einer vorbehandelten Oberfläche wie z. B. Glanzpapier für Kalender.

## Recyclingpapier

Recyclingpapier muss den Spezifikationen entsprechen, sein Weißwert kann aber von diesen Vorschriften abweichen.

➔ [Allgemeine Papierspezifikationen \(Seite 11-14\)](#)



### HINWEIS

Bevor Sie größere Mengen von Recyclingpapier kaufen, sollten Sie mit einer kleinen Menge testen, ob die Druckqualität Ihren Anforderungen entspricht.

# Technische Daten

 **WICHTIG**

Änderungen der technischen Daten vorbehalten.

 **HINWEIS**

Hinweise zur Verwendung des Faxes finden Sie unter:

➔ **FAX Bedienungsanleitung**

## Gerät

Menüpunkt		Beschreibung
<b>Typ</b>		Tischgerät
<b>Druckmethode</b>		Indirektes elektrostatisches System
<b>Papiergewicht</b>	<b>Kassette</b>	60 bis 120 g/m <sup>2</sup>
	<b>Universal-zufuhr</b>	60 bis 220 g/m <sup>2</sup> , 209,5 g/m <sup>2</sup> (Karteikarte) 136 bis 163 g/m <sup>2</sup> (Bannerdruck)
<b>Medientyp</b>	<b>Kassette</b>	Normal, Grobes, Recycling, Vorgedruckt, Fein, Farbiges, Gelochtes, Briefpapier, Hohe Quali., Anwender 1 bis 8 (Duplex: Wie einseitig)
	<b>Universal-zufuhr</b>	Normal, Folien, Grobes, Pergament, Etiketten, Recycling, Vorgedruckt, Fein, Karteikarte, Farbiges, Gelochtes, Briefpapier, Umschläge, Dickes, Hohe Quali., Anwender 1 bis 8
<b>Papierformat</b>	<b>Kassette</b>	A4, A5, A5 (Querformat), A6 <sup>*1</sup> , B5, B6 <sup>*1</sup> , Letter, Legal, Statement, Statement (Querformat), Executive, Oficio II, Folio, 216 x 340 mm, 16K, B5 (ISO), Umschlag DL <sup>*1</sup> , Umschlag C5, Oufuku Hagaki (Rückantwortkarte) <sup>*1</sup> , Anwender (ECOSYS M3145idn/ECOSYS M3645idn: 140 x 148 bis 216 x 356 mm, ECOSYS M3655idn/ECOSYS M3660idn: 105 x 148 bis 216 x 356 mm)
	<b>Universal-zufuhr</b>	A4, A5, A5 (Querformat), A6, B5, B6, Folio, 216 x 340 mm, Letter, Legal, Statement, Statement (Querformat), Executive, Oficio II, 16K, B5 (ISO), Umschlag #10, Umschlag #9, Umschlag #6 3/4, Umschlag Monarch, Umschlag DL, Umschlag C5, Hagaki (Karteikarte), Oufuku Hagaki (Rückantwortkarte), Youkei 4, Youkei 2, Anwender (70 x 148 mm bis 216 x 356 mm), Bannerdruck (216 x 470,1 mm bis 216 x 915 mm)
<b>Aufwärmzeit (22 C, 60 %)</b>	<b>Nach Einschalten</b>	ECOSYS M3145idn/ECOSYS M3645idn: 21 Sekunden oder weniger ECOSYS M3655idn/ECOSYS M3660idn: 25 Sekunden oder weniger
	<b>Energiesparmodus</b>	10 Sekunden oder weniger
	<b>Ruhemodus</b>	ECOSYS M3145idn/ECOSYS M3645idn: 21 Sekunden oder weniger ECOSYS M3655idn/ECOSYS M3660idn: 25 Sekunden oder weniger
<b>Papiervorrat</b>	<b>Kassette</b>	500 Blatt (80 g/m <sup>2</sup> ) <sup>*2</sup>
	<b>Universal-zufuhr</b>	100 Blatt (80 g/m <sup>2</sup> )

\*1 Nur ECOSYS M3655idn/ECOSYS M3660idn

\*2 Bis zur oberen Füllgrenze in der Kassette.

Menüpunkt		Beschreibung
<b>Kapazität des Ausgabefachs</b>	<b>Inneres Fach</b>	ECOSYS M3145idn/ECOSYS M3645idn: 250 Blatt (80 g/m <sup>2</sup> ) ECOSYS M3655idn/ECOSYS M3660idn: 500 Blatt (80 g/m <sup>2</sup> )
<b>Trommelbelichtung</b>		Halbleiter-Laser und Elektrofotografisch
<b>Speicher</b>		1024 MB
<b>Schnittstelle</b>	<b>Standard</b>	USB-Anschluss: 1 (Hi-Speed USB) Netzwerkschnittstelle: 1 (10 BASE-T/100 BASE-TX/1000 BASE-T) USB-Anschluss: 2 (Hi-Speed USB) FAX: 1 (Nur ECOSYS M3645idn/ECOSYS M3655idn/ECOSYS M3660idn)
	<b>Option</b>	eKUIO: 1
<b>Betriebs-Umgebung</b>	<b>Temperatur</b>	10 bis 32,5 °C
	<b>Luftfeuchtigkeit</b>	15 bis 80 %
	<b>Höhe</b>	Max. 3.500 m
	<b>Helligkeit</b>	Max. 1.500 Lux
<b>Abmessungen (B x T x H)</b>	<b>ECOSYS M3145idn/ ECOSYS M3645idn</b>	475 x 476 x 575 mm
	<b>ECOSYS M3655idn/ ECOSYS M3660idn</b>	480 x 495 x 590 mm
<b>Gewicht (ohne Tonerbehälter)</b>	<b>ECOSYS M3145idn/ ECOSYS M3645idn</b>	Ca. 22,5 kg
	<b>ECOSYS M3655idn/ ECOSYS M3660idn</b>	Ca. 24,1 kg
<b>Stellfläche (B x T) (Bei ausgeklappter Universalzufuhr)</b>	<b>ECOSYS M3145idn/ ECOSYS M3645idn</b>	475 x 666 mm
	<b>ECOSYS M3655idn/ ECOSYS M3660idn</b>	480 x 685 mm
<b>Stromaufnahme</b>		230 V Modell: 220 bis 240 V ~ 50/60 Hz 5,6 A
<b>Die Leistungsaufnahme des Produkts im Netzwerk im Standby-Betrieb (falls alle Netzwerkports angeschlossen sind.)</b>		Sie finden die Informationen auf folgender Webseite. <a href="http://www.kyoceradocumentsolutions.eu/index/environment/green_products/low_power_consumption.html">http://www.kyoceradocumentsolutions.eu/index/environment/green_products/low_power_consumption.html</a>
<b>Optionen</b>		➔ <a href="#">Zubehör (Seite 11-2)</a>

Menüpunkt		Beschreibung
Monatliches Druckvolumen	Durchschnitt* <sup>1</sup>	ECOSYS M3145idn: 25.000 ECOSYS M3645idn: 25.000 ECOSYS M3655idn: 27.500 ECOSYS M3660idn: 27.500
	Maximal* <sup>2</sup>	ECOSYS M3145idn: 150.000 ECOSYS M3645idn: 150.000 ECOSYS M3655idn: 250.000 ECOSYS M3660idn: 275.000

\*1 Kalkuliert für eine Laufzeit von 36 Monaten

\*2 Gemäß der KYOCERA Garantiebedingungen, siehe: [//www.kyoceradocumentsolutions.de/](http://www.kyoceradocumentsolutions.de/)

# Kopierfunktionen

Menüpunkt		Beschreibung	
Kopier- geschwindigkeit	ECOSYS M3145idn/ ECOSYS M3645idn	A4	45 Seiten/Minute
		Letter	47 Seiten/Minute
		Legal	38 Seiten/Minute
		B5	36 Seiten/Minute
		A5	23 Seiten/Minute
		Statement	22 Seiten/Minute
	ECOSYS M3655idn	A4	55 Seiten/Minute
		Letter	57 Seiten/Minute
		Legal	46 Seiten/Minute
B5		44 Seiten/Minute	
A5		29 Seiten/Minute	
A5 (Querformat)		55 Seiten/Minute	
Statement		29 Seiten/Minute	
Statement (Querformat)		57 Seiten/Minute	
A6	29 Seiten/Minute		
ECOSYS M3660idn	A4	60 Seiten/Minute	
	Letter	62 Seiten/Minute	
	Legal	50 Seiten/Minute	
	B5	48 Seiten/Minute	
	A5	32 Seiten/Minute	
	A5 (Querformat)	60 Seiten/Minute	
	Statement	32 Seiten/Minute	
	Statement (Querformat)	62 Seiten/Minute	
	A6	32 Seiten/Minute	
Zeit für erste Kopie (A4, auf dem Vorlagenglas, Kassetteneinzug)		6 Sekunden oder weniger	
Zoom-Stufen		Manuell: 25 bis 400 %, in 1%-Schritten Automatisch: Voreingestellte Stufen	
Max. Kopienzahl		1 bis 999 Blatt	
Auflösung		600 × 600 dpi	
Unterstützte Originaltypen		Blätter, Bücher, dreidimensionale Objekte (Maximalgröße des Originals: Legal/Folio)	
Originalabtastung		Fest	

## Druckfunktionen

Menüpunkt	Beschreibung
<b>Druckgeschwindigkeit</b>	Gleich wie Kopiergeschwindigkeit.
<b>Zeit für ersten Druck (A4, aus Kassette)</b>	ECOSYS M3145idn/ECOSYS M3645idn: 5,9 Sekunden oder weniger ECOSYS M3655idn/ECOSYS M3660idn: 4,9 Sekunden oder weniger
<b>Auflösung</b>	Fast 1200, Fein 1200, 600 dpi
<b>Betriebssystem</b>	Windows 7, Windows 8, Windows 8.1, Windows 10, Windows Server 2008/R2, Windows Server 2012/R2, Windows Server 2016 Mac OS 10.5 oder höher
<b>Schnittstelle</b>	USB-Anschluss: 1 (Hi-Speed USB) Netzwerkschnittstelle: 1 (10 BASE-T/100 BASE-TX/1000 BASE-T) Optionale Schnittstelle (optional): 1 (Für IB-50/IB-51 Montage) WLAN (optional): 1 (Für IB-36 Montage) Parallele Schnittstelle (optional): 1 (Für IB-32B Montage)
<b>Seitenbeschreibungssprache</b>	PRESCRIBE
<b>Emulationen</b>	PCL6 (PCL-XL, PCL5e), KPDL3, XPS, Open XPS, TIFF/JPEG, IBM Proprinter, LQ-850, LinePrint



## Scanfunktionen

Menüpunkt		Beschreibung
<b>Auflösung</b>		600 dpi, 400 dpi, 300 dpi, 200×400 dpi, 200 dpi, 200×100 dpi
<b>Dateiformat</b>		TIFF (MMR-/JPEG-Komprimierung), JPEG, PDF (MMR-/JPEG-Komprimierung), XPS, PDF/A, hoch komprimierte PDF, verschlüsselte PDF, OPEN XPS, MS Office <sup>*1</sup> , durchsuchbare PDF <sup>*1*2</sup>
<b>Scan- geschwindigkeit<sup>*3</sup></b>	<b>(A4 Querformat, 200 dpi, Bildqualität: Text/Foto- Original)</b>	<b>ECOSYS M3145idn/ECOSYS M3645idn</b> 1-seitig S/W 60 Bilder/Minute Farbe 40 Bilder/Minute 2-seitig S/W 26 Bilder/Minute Farbe 17 Bilder/Minute  <b>ECOSYS M3655idn/ECOSYS M3660idn</b> 1-seitig S/W 60 Bilder/Minute Farbe 45 Bilder/Minute 2-seitig S/W 100 Bilder/Minute Farbe 74 Bilder/Minute
	<b>(A4 Querformat, 300 dpi, Bildqualität: Text/Foto- Original)</b>	<b>ECOSYS M3145idn/ECOSYS M3645idn</b> 1-seitig S/W 60 Bilder/Minute Farbe 40 Bilder/Minute 2-seitig S/W 26 Bilder/Minute Farbe 17 Bilder/Minute  <b>ECOSYS M3655idn/ECOSYS M3660idn</b> 1-seitig S/W 60 Bilder/Minute Farbe 40 Bilder/Minute 2-seitig S/W 100 Bilder/Minute Farbe 64 Bilder/Minute
<b>Schnittstelle</b>		Ethernet (10 BASE-T/100 BASE-TX/1000 BASE-T), USB
<b>Übertragungssystem</b>		SMB, SMTP, FTP, FTP over SSL, USB, TWAIN <sup>*4</sup> , WIA <sup>*4</sup> , WSD

\*1 Wenn das optionale OCR Scan Activation Kit installiert ist.

\*2 Microsoft Office 2007 oder höher

\*3 Bei Verwendung des Vorlageneinzugs (außer TWAIN- und WIA-Scan)

\*4 Verfügbares Betriebssystem: Windows Server 2008/Windows Server 2008 R2/Windows 7/Windows 8/Windows 8.1/Windows 10/Windows Server 2012/Windows Server 2012 R2/Windows Server 2016

## Vorlageneinzug

Menüpunkt		Beschreibung
<b>Unterstützte Originaltypen</b>		Einzelblätter
<b>Papierformat</b>	<b>Maximum</b>	216 × 355,6 mm (Überlänge 216 x 915 mm)
	<b>Minimum</b>	105 mm × 148 mm
<b>Papiergewicht</b>		1-seitig: 50 bis 120 g/m <sup>2</sup> 2-seitig: 50 bis 120 g/m <sup>2</sup>
<b>Aufnahme- kapazität</b>	<b>ECOSYS M3145idn/ ECOSYS M3645idn</b>	75 Blatt (50 bis 80 g/m <sup>2</sup> ) maximal* <sup>1</sup>
	<b>ECOSYS M3655idn/ ECOSYS M3660idn</b>	100 Blatt (50 bis 80 g/m <sup>2</sup> ) maximal

\*1 Bis zur oberen Füllgrenze im Vorlageneinzug

## Papierzufuhr (500 Blatt) (optional)

Menüpunkt		Beschreibung
<b>Papierzufuhr-Methode</b>		Friktionsrollen-Zufuhr (Anz. Blatt: 500, 80 g/m <sup>2</sup> )
<b>Papierformat</b>		A4, A5, A5 (Querformat), B5, B6, Folio, Letter, Legal, Statement, Statement (Querformat), Executive, Oficio II, 16K, B5 (ISO), Umschlag #10, Umschlag #9, Umschlag #6 3/4, Umschlag Monarch, Umschlag DL, Umschlag C5, Oufuku Hagaki (Rückantwortkarte), Youkei 4, Youkei 2 Anwender (92 × 162 bis 216 × 356 mm)
<b>Geeignete Medientypen</b>		Papiergewicht: 60 bis 120 g/m <sup>2</sup> Medientypen: Normalpapier, Grobes, Recycling, Vordruckt, Fein, Farbigen, Gelochtes, Briefpapier, Hohe Quali., Anwender 1 bis 8
<b>Abmessungen (B) x (T) x (H)</b>		380 × 410 × 121 mm
<b>Gewicht</b>		3,8 kg oder weniger

## Manuelle Hefteinheit (Nur ECOSYS M3655idn/ECOSYS M3660idn)

Menüpunkt	Beschreibung
Papiergewicht	90 g/m <sup>2</sup> oder weniger
Anzahl gehefteter Blätter*1	Maximal 20 Blatt (80 g/m <sup>2</sup> ), maximal 15 Blatt (max. 90 g/m <sup>2</sup> oder weniger)
Abmessungen (B) x (T) x (H)	67 × 165 × 135 mm
Gewicht	0,6 kg oder weniger

\*1 Der Papierstapel darf maximal 2 mm dick sein.



### HINWEIS

Informationen zu den empfohlenen Medientypen sind bei Ihrem Händler oder beim Kundendienst erhältlich.

# Glossar

Menüpunkt	Beschreibung
<b>Anwender-Box</b>	In der Anwender-Box können Druckdaten für jeden Anwender gespeichert werden. Diese können dann später über das Bedienfeld in beliebiger Auflage ausgedruckt werden.
<b>Apple Talk</b>	AppleTalk bietet die Freigabe von Dateien und Druckern und ermöglicht die Nutzung von Anwendungen, die auf einem anderen Computer im gleichen AppleTalk-Netzwerk laufen.
<b>Auftragsbox</b>	In der Auftragsbox können Druckdaten für jeden Anwender gespeichert werden. Diese können dann später über das Bedienfeld in beliebiger Auflage ausgedruckt werden.
<b>Auto-IP</b>	Auto-IP ermöglicht die Zuweisung dynamischer IPv4Adressen beim Starten des Systems. Jedoch wird für DHCP ein DHCP-Server benötigt. Auto-IP ermöglicht die Zuweisung einer IP-Adresse ohne Server. IP-Adressen zwischen 169.254.0.0 bis 169.254.255.255 sind für Auto-IP reserviert und werden automatisch zugewiesen.
<b>Automatische Papierauswahl</b>	Wählt automatisch das Papier aus, dessen Format dem des Originals entspricht.
<b>Automatischer Ruhemodus</b>	Ein Modus für Stromsparfunktionen, der aktiviert wird, wenn das Gerät nicht benutzt wird oder über eine bestimmte Periode keine Datenübertragung erfolgt. Im Ruhemodus wird der Stromverbrauch so gering wie möglich gehalten.
<b>Bonjour</b>	Bonjour, auch als Null-Konfigurations-Netzwerk bekannt, ist ein Dienst, der automatisch Computer, Geräte und Dienste in einem Netzwerk erkennt. Da es sich bei Bonjour um ein Standard-Industrieprotokoll handelt, können sich alle Geräte ohne die Eingabe einer IP-Adresse oder die Einrichtung eines DNS-Servers erkennen. Bonjour empfängt und sendet auch Netzwerkpakete über den UDP Port 5353. Ist eine Firewall aktiv, muss sicher sein, dass der UDP Port 5353 geöffnet bleibt, so dass Bonjour korrekt arbeiten kann. Einige Firewalls weisen Bonjour-Pakete ab. Falls Bonjour nicht zuverlässig arbeitet, prüfen Sie die Firewall-Einstellungen und stellen Sie sicher, dass als Ausnahme Bonjour-Pakete akzeptiert werden. Wird Bonjour unter Windows OS installiert, ist die Windows-Firewall für Bonjour korrekt eingestellt.
<b>DHCP (Dynamic Host Configuration Protocol)</b>	Dynamic Host Configuration Protocol (DHCP) ist ein Protokoll, das IP-Adressen, Subnetzmasken und Gateway-Adressen auf einem TCP/IP-Netzwerk automatisch auflöst. DHCP minimiert den Aufwand für die Netzwerkadministration, weil die einzelnen Computer und Drucker nicht mit einer speziellen IP-Adresse versehen werden müssen.
<b>DHCP (IPv6)</b>	DHCP (IPv6) ist die nächste Generation des Internetprotokolls (Dynamic Host Configuration Protocol) und unterstützt IPv6. Es vergrößert das BOOTP-Startup-Protokoll, das definiert, welche Protokolle für das Übertragen der Konfigurationsinformationen zwischen PC und Netzwerk verwendet werden. DHCP (IPv6) gestattet dem DHCP-Server die Nutzung erweiterter Funktionen und das Senden der Konfigurationsparameter zu einem IPv6-Knoten. Weil die benutzbaren IP-Adressen automatisch zugewiesen werden, reduziert das IPv6-Knotenmanagement die Arbeit für den Administrator in Systemen, wo eine genaue Kontrolle der IP-Adresszuweisung nötig ist.
<b>dpi (dots per inch, Punkt pro Zoll)</b>	Eine Einheit der Auflösung, die die Anzahl der pro Zoll (25,4 mm) gedruckten Punkte angibt.
<b>Druckertreiber</b>	Die Software, mit der Sie Daten unabhängig von der für die Erstellung verwendeten Software drucken können. Der Druckertreiber für das Gerät wird mit der DVD mitgeliefert. Installieren Sie den Druckertreiber auf dem Computer, an dem das Gerät angeschlossen ist.
<b>E-Mail senden</b>	Mit dieser Funktion werden Bilddaten, die auf dem Gerät gespeichert sind, als E-Mail-Anhang verschickt. E-Mail-Adressen können aus der Liste ausgewählt oder einzeln eingegeben werden.
<b>EcoPrint-Modus</b>	Ein Druckmodus, mit dem Sie Toner sparen. Die in diesem Modus ausgegebenen Kopien sind heller als normal.
<b>Eingabefeld</b>	Das Gerät ist so ausgestattet, dass es auch für ältere Menschen und Menschen mit Körper- bzw. Sehbehinderung gut zu bedienen ist. Die Berührungsanzeige bietet zur Einstellung zwei Winkel.
<b>Emulation</b>	Die Funktion zur Interpretation und Ausführung von anderen Seitenbeschreibungssprachen auf Druckern. Das System emuliert PCL6, KPDL3 (PostScript 3 kompatibel).
<b>Enhanced WSD</b>	Kyocera's eigene Webservices.

Menüpunkt	Beschreibung
<b>FTP (File Transfer Protocol)</b>	Ein Protokoll für die Übertragung von Dateien über ein TCP/IP-Netzwerk im Internet oder Intranet. Ebenso wie HTTP und SMTP/POP ist FTP zu einem häufig im Internet benutzten Protokoll geworden.
<b>Graustufen</b>	Darstellung von Farben auf einem Computer. Die in diesem Modus angezeigten Farben bestehen aus verschiedenen Graunuanzen von Schwarz bei geringster Farbintensität bis zu Weiß bei höchster Farbintensität, ohne dass dabei Farben dargestellt werden. Die Graustufen werden als Zahlenwerte angegeben: Schwarz/weiß wird mit je 1 Bit dargestellt. 256 Graustufen (einschließlich Schwarz und Weiß) bei 8 Bit, 65.536 Graustufen bei 16 Bit.
<b>Hilfe</b>	Eine ? Hilfe-Taste befindet sich auf dem Bedienfeld. Wenn Sie sich nicht sicher sind, wie das Gerät bedient werden soll und Sie weitere Informationen benötigen, um eventuelle Probleme zu lösen, wählen Sie die Taste ? (Hilfe), so dass weitere Informationen und Erklärungen auf der Berührungsanzeige eingeblendet werden.
<b>IP-Adresse</b>	Eine Internet-Protokolladresse ist eine eindeutige Zahl, die einen bestimmten Computer oder ein verbundenes Gerät im Netzwerk kennzeichnet. Das Format einer IP-Adresse besteht aus vier Zifferngruppen, die durch Punkte getrennt sind, z. B. 192.168.110.171. Jede Zahl muss zwischen 0 und 255 liegen.
<b>IPP</b>	IPP (Internet Printing Protocol) ist ein Standard, der TCP/IP-Netzwerke wie das Internet benutzt, um Druckaufträge zwischen PCs und Druckern zu verschicken. IPP ist eine Erweiterung des HTTP-Protokolls. Dieses wird zur Darstellung von Webseiten benutzt und erlaubt den Druck durch Router auf entfernten Druckern. Es unterstützt die HTTP-Authentifizierung zusammen mit der SSL-Server- und Client-Authentifizierung und bietet auch Verschlüsselung.
<b>KPDL (Kyocera Page Description Language)</b>	Die von Kyocera verwendete PostScript-Seitenbeschreibungssprache, die mit Adobe PostScript Level 3 kompatibel ist.
<b>NetBEUI (NetBIOS Extended User Interface)</b>	Eine von IBM im Jahr 1985 als Weiterführung von NetBIOS entwickelte Schnittstelle. Sie bietet erweiterte Funktionen für kleinere Netzwerke als andere Protokolle wie z. B. TCP/IP. Für größere Netzwerke ist das Protokoll nicht geeignet, weil es keine Routingfähigkeiten für die Wahl geeigneter Routen enthält. NetBEUI wurde von IBM für OS/2 und von Microsoft für Windows als Standardprotokoll für die gemeinsame Dateinutzung und Druckdienste verwendet.
<b>PDF/A</b>	Ein Dokument, das der Norm "ISO 19005-1. Document management - Electronic document file format for longterm preservation - Part 1: Use of PDF (PDF/A)" entspricht. Dieses basiert auf den Grundlagen von PDF 1.4. Dieses wurde nach ISO 19005-1 als Standard geschaffen. Diese Spezifikation erlaubt das Drucken und die Langzeit-Speicherung. Ein neuer Teil, die ISO 19005-2 (PDF/A-2), wird gerade vorbereitet.
<b>POP3 (Post Office Protocol 3)</b>	Ein Standardprotokoll zum Empfang von E-Mail-Nachrichten vom Internet- oder Intranet-Server, auf dem die Nachrichten gespeichert sind.
<b>PostScript</b>	Eine von Adobe Systems entwickelte Seitenbeschreibungssprache. Sie ermöglicht flexible Schriftartfunktionen und hochfunktionelle Grafiken für ein besseres Druckbild. Die erste Version namens Level 1 wurde 1985 herausgebracht und 1990 durch Level 2 ergänzt, um Farbdrucke und Doppelbytesprachen (z. B. Japanisch) zu unterstützen. 1996 wurde Level 3 als Aktualisierung für den Internetzugang und das PDF-Format sowie mit diversen Verbesserungen der Implementierungstechnologie herausgebracht.
<b>PPM (Prints Per Minute - Seiten pro Minute)</b>	Damit wird angegeben, wie viele A4-Seiten pro Minute ausgedruckt werden.
<b>RA(Stateless)</b>	Ein IPv6-Router kommuniziert (überträgt) Informationen wie z. B. ein globales Adress-Präfix über ICMPv6. Diese Information nennt man Router Advertisement (RA). ICMPv6 steht für Internet Control Message Protocol und ist als ein IPv6-Standard im RFC 2463 "Internet Control Message Protocol (ICMPv6) des Internet Protocol Version 6 (IPv6)" definiert.
<b>RAM-Disk</b>	Indem Sie einen Teil des Druckerspeichers als virtuelle Platte verwenden, können Sie einen Teil des Druckerspeichers als RAM-Disk einrichten, um Funktionen wie z. B. elektronische Sortierung (verkürzt die Druckzeit) verwenden zu können.
<b>SMTP(Simple Mail Transfer Protocol)</b>	Ein Protokoll für den Versand von E-Mail-Nachrichten über Internet oder Intranet. Es wird für die Übertragung von Nachrichten zwischen Servern und für den Versand von Nachrichten vom Client zum Server verwendet.

Menüpunkt	Beschreibung
<b>Standard-Gateway</b>	Hiermit wird das Gerät angezeigt, z. B. ein Computer oder ein Router, das als Eingangs-/Ausgangsgerät (Gateway) für den Zugriff auf den Computer außerhalb des Netzwerks verwendet wird. Wird kein spezielles Gateway als Ziel-IP-Adresse angegeben, werden die Daten standardmäßig zum Host gesendet.
<b>Statusseite</b>	Auf dieser Seite ist der Zustand des Geräts zusammengefasst, wie verfügbare Speicherkapazität, Gesamtzahl von Drucken und Scans, sowie Einstellungen für die Papierquelle.
<b>Subnetzmaske</b>	Die Subnetzmaske ermöglicht die Erweiterung des Netzwerkadressessteils der IP-Adresse. Die Subnetzmaske repräsentiert alle Netzwerkadreessteile als 1 und alle Hostadreessteile als 0. Die Anzahl der Bits im Präfix zeigt die Länge der Netzwerkadresse an. Die Bezeichnung "Präfix" bedeutet, dass etwas am Anfang hinzugefügt wird, bezeichnet also den ersten Teil der IP-Adresse. Wird eine IP-Adresse geschrieben, kann die Länge der Netzwerkadresse durch die Präfix-Länge nach dem Schrägstrich (/) angezeigt werden. Zum Beispiel, "24" in der Adresse "133.210.2.0/24". Daher bezeichnet "133.210.2.0/24" die IP-Adresse "133.210.2.0" mit einem 24-Bit Präfix des Netzwerkteils. Dieser neue Netzwerk-Adreessteil (ursprünglich Teil der Hostadresse) macht es möglich, dass durch die Subnetzmaske auf eine Subnetzadresse verwiesen wird. Falls Sie eine Subnetzmaske eingeben, stellen Sie sicher, dass DHCP auf "Aus" steht.
<b>TCP/IP (IPv6)</b>	TCP/IP (IPv6) basiert auf dem Internetprotokoll TCP/IP (IPv4). IPv6 ist die nächste Generation des Internetprotokolls und vergrößert den verfügbaren Adreesraum, so dass das Problem des Engpasses von Netzwerkadressen gelöst wird. Zusätzlich wurden neue Sicherheitsstandards und bevorzugte Datenübertragung implementiert.
<b>TCP/IP (Transmission Control Protocol/ Internet Protocol)</b>	TCP/IP ist eine Gruppe von Protokollen, die festlegen, wie Computer und andere Geräte miteinander über ein Netzwerk kommunizieren.
<b>Timeout für automatischen Formularvorschub</b>	Während der Datenübertragung muss das Gerät manchmal warten, bis die nächsten Daten ankommen. Dies ist das Timeout für den automatischen Formularvorschub. Wenn der voreingestellte Timeout abläuft, druckt das Gerät automatisch aus. Es wird allerdings keine Seite ausgegeben, wenn auf der letzten Seite keine druckbaren Daten vorhanden sind.
<b>TWAIN (Technology Without Any Interesting Name)</b>	Eine technische Spezifikation für den Anschluss von Scannern, Digitalkameras und anderen Videogeräten an Computer. Die TWAIN-kompatiblen Geräte ermöglichen die Verarbeitung von Bilddaten mit jeder dafür geeigneten Anwendungssoftware. TWAIN wird von vielen Grafik- (z. B. Adobe Photoshop) und OCR-Programmen unterstützt.
<b>Umrisschrift</b>	Bei Umrisschriften werden Umrisse der Zeichen durch numerische Ausdrücke dargestellt, wobei die Schriften durch Ändern der numerischen Werte dieser Ausdrücke vergrößert oder verkleinert werden können. Der Ausdruck bleibt gestochen scharf, selbst wenn Schriften vergrößert werden, da die einzelnen Zeichen durch ihren Umriss definiert sind. Die Schriftgröße lässt sich in 0,25-Punkt-Schritten auf bis zu 999,75 Punkte skalieren.
<b>Universalzufuhr</b>	Die Universalzufuhr befindet sich vorne am Gerät. Benutzen Sie die Universalzufuhr anstelle der Kassetten, wenn Sie auf Umschlägen, Hagaki (Karteikarte), Overheadfolien oder Etiketten drucken.
<b>USB (Universal Serial Bus) 2.0</b>	Eine Norm für die USB-Schnittstelle für Hi-Speed USB 2.0. Die maximale Übertragungsrage beträgt 480 Mbps. Dieses Gerät ist mit USB 2.0 für schnellen Datentransfer ausgestattet.
<b>WIA (Windows Imaging Acquisition)</b>	Eine Funktion, die den Import von Bildern ab Windows Me/XP aus Digitalkameras und anderen Peripheriegeräten erlaubt. Sie ersetzt den früheren Standard TWAIN; die Funktion wird als Teil von Windows mitgeliefert und soll das Importieren von Bildern direkt über "Mein Computer" ermöglichen, ohne dass andere Anwendungen gebraucht werden.

# Index

## A

- Ablageverlängerung 2-4
- Abmelden 2-24
- Adressbuch 3-25
  - Bearbeiten und löschen 3-29
  - Gruppe 3-28
  - Hinzufügen 3-25
  - Kontakt 3-25
- Adressbuch/Zielwahl 8-25
- AirPrint 4-12
- Allgemeine Einstellung
  - Mitteilung bei Bannerdruck 8-21
- Allgemeine Einstellungen 8-11
  - Fehlerbehandlung 8-19
  - Maßeinheit 8-19
  - Optionaler Tastatur-Typ 8-20
  - Originaleinstellungen 8-12
  - Papiereinstellungen 8-13
  - Remote-Druck 8-20
  - Signaltöne 8-11
  - Standard Grundeinstellungen 8-16
  - Standardanzeige 8-11
  - Status/Protokoll anzeigen 8-20
  - Tastaturbelegung 8-20
  - Vorab Limit 8-18
  - Wenig Toner Alarmmenge 8-19
  - Zuweisung Funktionstaste 8-21
- Als E-Mail senden 5-19
- Anmelden 2-23
- Anschließen
  - Netzwerkkabel 2-8
  - Stromkabel 2-9
- Anschluss für Telefonleitung 2-4
- Anschluss für Zusatztelefon 2-4
- Anschlussart 2-7
- Anwender-Box 11-30
  - Anwender-Box bearbeiten und löschen 5-45
  - Dokumente drucken 5-50
  - Dokumente löschen 5-51
  - Dokumente speichern 5-46
  - Neu anlegen 5-43
  - Senden 5-51
- Anwendung 5-12, 8-24
- Apache License (Version 2.0) 1-12
- Apple Talk 11-30
- Auflösung 6-33, 8-28, 11-25, 11-26
- Auftrag
  - Abbrechen 7-10
  - Anhalten und Fortsetzen 7-10
  - Anzeige der Auftragsprotokolle 7-9
  - Auftragshistorie versenden 7-9
  - Auftragsprotokoll prüfen 7-8
  - Detailinformationen 7-7
  - Detailinformationen zu den Protokollen 7-9
  - Inhalt der Statusanzeige 7-3
  - Status prüfen 7-2
  - Statusanzeigen 7-2

- Statusanzeigen aufrufen 7-2
  - Auftrags-Box
    - Angabe der Auftrags-Box am Computer und Speichern des Druckauftrags 4-13
    - Aufbew. v. Schnellk.-Auf. 8-24
    - Gespeicherter Druckauftrag 4-16
    - Löschen Auftragspeicher 8-24
    - Privater Druckauftrag 4-14
    - Prüfen und Halten 4-20
    - Schnellkopie 4-18
    - Speichermedium 8-24
  - Auftragsbox 11-30
  - Auftragsende Nachricht 6-24
  - Auftragspriorität ändern 6-25
  - Ausschalten 2-10
  - Ausschalt-Regel 8-51
  - Ausschalt-Timer 8-51
  - Auswurfablage für Originale 2-2
  - Auto Bedienrück. 8-49
  - Auto. Trommelauffrischung 8-53
  - Auto-IP 11-30
    - Einstellungen 8-31
  - Autom. Farbkorrektur 8-53
  - Automatische Duplex-Funktion 1-15
  - Automatische Papierauswahl 11-30
  - Automatischer Ruhemodus 11-30
- ## B
- Bedienfeld 2-2
  - Belichtungsanpassung 8-52
  - Belichtungsglas 2-2
  - Benutzer/ Kostenstellenverwaltung 9-1
  - Benutzereigenschaften 8-8
  - Benutzer-Login/Kostenstellen 8-26
    - Benutzer-Logins 9-3
    - Einstellungen unbekannter Benutzer 9-52
    - Kostenstellen 9-37
    - Unbekannte ID Job 9-52
  - Benutzer-Logins verwalten 9-3
    - Abmelden 2-24
    - Anmelden 2-23
  - Benutzer-Loginverwaltung
    - Benutzer-Logins verwalten 9-3
    - Einstellung Einfacher Login 9-31
    - Einstellung Gäste Autorisierung 9-26
    - Einstellungen für Gruppenautorisierung 9-23
    - FAX-Treiber 9-21
    - ID-Karten-Einstellungen 9-34
    - Lokale Autorisierung 9-22
    - Netzwerk Benutzereigenschaften erhalten 9-29
    - TWAIN 9-19
    - WIA 9-20
  - Benutzerverwaltung
    - Benutzer hinzufügen 9-9
    - Benutzereigenschaften ändern 9-13
    - Benutzerverwaltung aktivieren 9-4
    - Drucken 9-17
    - Einstellung Benutzer-Kontosperre 9-6
    - Einstellung Passwortregeln 9-7
    - PIN-Autorisierung 9-35

- Bericht
    - Bericht drucken 8-5
    - Sende Auftragshistorie 8-8
  - Bericht drucken
    - Kostenstellenbericht 8-6
    - Netzwerkstatus 8-6
    - Optionaler Netzwerk Status 8-7
    - Schriftartliste 8-6
    - Servicestatus 8-6
    - Statusseite 8-6
  - Berührungsanzeige 2-13
  - Beschränkung bearbeiten
    - Beschränkung bearbeiten 8-26
  - Betriebsauf. n. Fehler 8-51
  - Betriebssicherheit 1-4
  - Bevor das Papier eingelegt wird 3-3
  - Bezeichnungen der Teile 2-2
  - Bildqualität 6-29
    - Standard 8-18
  - Bluetooth-Einstellungen 8-44
  - Bonjour 11-30
    - Einstellungen 8-33
  - Breitenführungen für Originale 2-2
- C**
- Command Center RX 2-55
- D**
- Data Security Kit 11-7
  - Datei
    - Format 6-29
    - PDF 6-30
    - Trennung 6-33
  - Dateiformat 6-29
    - Standard 8-16
  - Dateinameneingabe 6-25
    - Standard 8-17
  - Dateitrennung 6-33
    - Standard 8-16
  - Datenbereinigung 8-47
  - Datensicherheit 8-46
  - Datum und Uhrzeit einstellen 2-25
  - Datum/Uhrzeit/Energie sparen
    - Energ.spar Bereitschaftstufe 8-50
  - Datum/Zeit 8-49
  - Datum/Zeit/Energie sparen 8-49
    - Ausschalt-Regel 8-51
    - Ausschalt-Timer 8-51
    - Auto Bedienfeldrückstellung 8-49
    - Betriebsaufnahme nach Fehler 8-51
    - Datum/Uhrzeit 8-49
    - Datumsformat 8-49
    - Energiesparzeit 8-49
    - Ping Timeout 8-51
    - Ruhemodus-Regel 8-50
    - Ruhemodusstufe 8-49
    - Ruhe-Timer 8-50
    - Timer für Bedienfeld 8-49
    - Timer für Fehlerlöschung 8-51
    - Unzulässige Zeit 8-51
  - Wochentimer Einstellungen 8-50
    - Zeitzone einstellen 8-49
  - Datumsformat 8-49
  - DHCP 11-30
    - Einstellungen 8-31
  - DHCP (IPv6) 11-30
    - Einstellungen 8-32
  - Displayhelligkeit 8-53
  - Dokumentenbox
    - Abrufbox 8-24
    - Anwender-Box 5-40, 5-43, 8-24
    - Auftrags-Box 4-13, 5-40, 8-24
    - Eigene Faxbox 8-24
    - Externer Speicher 5-41
    - Was ist eine Dokumentenbox? 5-40
  - Dokumentenbox Einstellungen 8-24
  - dpi 11-30
  - DrahtlosNetzwerk
    - Einstellungen 2-28, 8-41
  - Druckeinstellungen 4-9
  - Drucken
    - Druckeinstellungen 4-9
  - Drucken vom PC 4-2
  - Drucker 8-26
    - A4 Breit 8-27
    - A4/Letter ignorieren 8-27
    - Ablagefach 8-27
    - Auflösung 8-28
    - Auftragsname 8-27
    - Ausrichtung 8-27
    - Auto Kassettenwechsel 8-28
    - Benutzername 8-27
    - CR-Einstellung 8-27
    - Duplex 8-27
    - EcoPrint 8-26
    - Emulation 8-26
    - Endezeichen Druckauftrag 8-28
    - Formfeed-Timeout 8-27
    - KIR 8-28
    - Kopien 8-27
    - LF-Einstellung 8-27
    - Papiereinzugsart 8-28
    - Universalzufuhr Priorität 8-27
  - Druckertreiber 11-30
    - Hilfe 4-11
  - Druckgeschwindigkeit 11-26
  - Druckhelligkeit 8-52
  - DSM-Scan
    - Protokoll-Einstellungen 8-35
  - Duplex 6-22
  - Duplex (2-seitiges Original) 6-27
  - Duplex-Abdeckung 2-4
  - Durchscheinen vermeiden 6-17
    - Standard 8-16
- E**
- EcoPrint 6-15, 11-30
    - Drucker 8-26
    - Standard 8-16
  - Einfacher Login 2-24



- Eingabe
    - Betreff [6-34](#)
    - Dateinamen [6-25](#)
  - Eingabehilfe [11-30](#)
  - Eingeschränkte Verwendung dieses Produkts [1-8](#)
  - Einschalten [2-10](#)
  - Einst. Schnittst.-sperre [8-44](#)
  - Einstellung Einfacher Login
    - Einfacher Login [9-31](#)
    - Einfacher Login Einstellung [9-32](#)
  - Einstellung Gruppenautor. [9-23](#)
  - Einstellung Gruppenautorisierung
    - Gruppenautorisierung [9-23](#)
    - Gruppenliste [9-24](#)
  - Einstellungen für das Kopieren [8-22](#)
  - Einstellungen für Gruppenautorisierung [9-23](#)
  - Einstellungen leiser Betrieb [8-52](#)
  - Einstellungen/Wartung [8-52](#)
    - Druckhelligkeit [8-52](#)
    - Schärfe anpassen [8-52](#)
  - E-Mail Betreff/Nachricht [6-34](#)
    - Standard [8-17](#)
  - E-Mail-Einstellungen [2-61](#)
  - Emulation [11-30](#)
    - Auswahl [8-26](#)
  - Energ.spar Bereitschaftstufe [8-50](#)
  - Energiemanagement [1-15](#)
  - Energiesparfunktion [1-15](#)
  - Energiesparmodus [2-35](#)
  - Energiesparzeit [8-49](#)
  - Energy Star (ENERGY STAR®) Programm [1-16](#)
  - Enhanced WSD [11-30](#)
    - Protokoll-Einstellungen [8-37](#)
  - Enhanced WSD over SSL
    - Protokoll-Einstellungen [8-38](#)
  - eSCL
    - Protokoll-Einstellungen [8-38](#)
  - eSCL over SSL
    - Protokoll-Einstellungen [8-38](#)
  - Etiketten [11-19](#)
  - Externes Adressbuch
    - Standard [8-25](#)
- F**
- Farbauswahl [6-15](#)
    - Standard [8-16](#)
  - Favoriten [5-7](#)
    - Aufrufen [5-10](#)
    - Bearbeiten und Löschen [5-11](#)
    - Speichern [5-8](#)
  - FAX [8-24](#)
  - Fehler beseitigen [10-13](#)
  - Fehlerbehandlung [8-19](#)
  - File Management Utility-Verbindung [5-36](#)
  - FTP [11-31](#)
  - FTP Client (Übertragung)
    - Protokoll-Einstellungen [8-34](#)
  - FTP Server (Empfang)
    - Protokoll-Einstellungen [8-34](#)
  - Funktionsstandardwerte [8-16](#)
- Auflösung Faxsendung [8-17](#)
  - Bildqualität [8-18](#)
  - Dateiformat [8-16](#)
  - Dateinameneingabe [8-17](#)
  - Dateitrennung [8-16](#)
  - Durchscheinen vermeiden(Kopie) [8-16](#)
  - Durchscheinen vermeiden(Senden/Speich.) [8-17](#)
  - EcoPrint [8-16](#)
  - E-Mail Betreff/Nachricht [8-17](#)
  - Farbauswahl [8-16](#)
  - Gruppieren [8-16](#)
  - Hintergrundhelligkeit ändern (Kopie) [8-16](#)
  - Hintergrundhelligkeit ändern (Senden/Speich.) [8-16](#)
  - Hoch kompr. PDF-Bild [8-18](#)
  - JPEG/TIFF Druck [8-17](#)
  - Leere Seiten auslassen (Kopie) [8-17](#)
  - Leere Seiten auslassen (Senden/Speich.) [8-17](#)
  - Mehrfach-Scan (FAX) [8-17](#)
  - Mehrfach-Scan (Kopie) [8-17](#)
  - Mehrfach-Scan (Send/Speich) [8-17](#)
  - OCR Texterkennung [8-18](#)
  - OCR-Ausgabeformat [8-18](#)
  - Originalausrichtung (Senden/Speich.) [8-16](#)
  - Originalvorlage (Kopie) [8-16](#)
  - Originalvorlage (Senden/Speich.) [8-16](#)
  - PDF/A [8-18](#)
  - Punkte zum Überspringen ermitteln (Kopie) [8-18](#)
  - Punkte zum Überspringen ermitteln (Send/Speich.) [8-18](#)
  - Scanauflösung [8-16](#)
  - Verschlüsselt in FTP senden [8-17](#)
  - Vorrangige OCR-Sprache [8-18](#)
  - XPS Seitengenau [8-17](#)
  - Zoom [8-17](#)
- G**
- Gäste Autorisierung Einstell. [9-26](#)
    - Gäste Autorisierung [9-26](#)
    - Gäste Eigenschaften [9-27](#)
  - Geeignete Umgebung [1-3](#)
  - Gerät [7-11](#)
  - Gerät reinigen [10-2](#)
  - Gerätepfege
    - Resttonerbehälter austauschen [10-10](#)
    - Tonerbehälter austauschen [10-6](#)
  - Glossar [11-30](#)
  - Google Cloud Print [4-12](#)
  - GPL/LGPL [1-10](#)
  - Graustufen [11-31](#)
  - Griffe [2-2](#)
  - Gruppieren [6-13](#)
    - Standard [8-16](#)
- H**
- Heizungsabdeckung [2-4](#)
  - Helligkeit [6-13](#)
  - Hilfe [11-31](#)
  - Hilfeanzeige [2-22](#)
  - Hintere Abdeckung 1 [2-3](#)
  - Hintere Ablage [2-6](#), [11-7](#)

- Hintergrundhelligkeit ändern [8-52](#)
  - Standard [8-16](#)
- Hintergrundhelligkeit einstellen [6-17](#)
- Hinweis [1-2](#)
- Hoch kompr. PDF-Bild [6-29](#)
  - Standard [8-18](#)
- Hostname [8-29](#)
- HTTP
  - Protokoll-Einstellungen [8-35](#)
- HTTPS
  - Protokoll-Einstellungen [8-35](#)

## I

- Im externen USB-Speicher gespeicherte Dokumente drucken [5-54](#)
- Im Lieferumfang enthaltene Dokumentation [xvii](#)
- Innere Ablage [2-2](#)
- Installation
  - Macintosh [2-47](#)
  - Software [2-39](#)
  - Windows [2-40](#)
- Internet [8-25](#)
  - Proxy [8-25](#), [8-40](#)
- IP-Adresse [11-31](#)
  - Einstellungen [8-31](#)
- IP-Filter (IPv4)
  - Einstellungen [8-33](#)
- IP-Filter (IPv6)
  - Einstellungen [8-33](#)
- IPP [11-31](#)
  - Protokoll-Einstellungen [8-36](#)
- IPP over SSL
  - Protokoll-Einstellungen [8-36](#)
- IPSec
  - Einstellungen [8-33](#)

## J

- JPEG/TIFF-Druck [6-37](#)
  - Standard [8-17](#)

## K

- Kabel [2-7](#)
- Kartenleser [2-6](#)
- Kartenleser-Kit [11-3](#)
- Kassette
  - Format und Medientyp [8-9](#)
  - Papier einlegen [3-4](#)
  - Papierformat und Medientyp [3-12](#)
- Kassette 1 [2-2](#)
- Kassette Einstellungen [3-12](#)
- Kassette/Universalzufuhr Einstellungen [8-9](#)
- Kassetten 2 bis 5 [2-6](#)
- Knopf zum Öffnen der vorderen Abdeckung [2-2](#)
- Knopflerfish License [1-12](#)
- Kombinieren [6-20](#)
- Kontrast [6-16](#), [8-52](#)
- Konventionen in dieser Bedienungsanleitung [xx](#)
- Kopie [5-17](#)
- Kopie Einstellungen

- Automatische % Priorität [8-22](#)
- Automatische Paperauswahl [8-22](#)
- Nächsten Auftrag reservieren [8-22](#)
- Kopiergeschwindigkeit [11-25](#)
- Kostenstellen [9-37](#)
  - Abmelden [9-51](#)
  - Anmelden [9-51](#)
  - Drucken [9-44](#)
  - FAX-Treiber [9-47](#)
  - Gerätenutzung beschränken [9-41](#)
  - Konto bearbeiten [9-42](#)
  - Konto hinzufügen [9-40](#)
  - Konto löschen [9-43](#)
  - Kostenstellen aktivieren [9-38](#)
  - Kostenstellenbericht drucken [9-50](#)
  - TWAIN [9-45](#)
  - Übersicht [9-37](#)
  - WIA [9-46](#)
  - Zählung der gedruckten Seiten [9-49](#)
- Kostenstellenverwaltung
  - Ort [9-39](#)
  - Standardeinstellungen [9-48](#)
- KPDL [11-31](#)

## L

- Längeneinstellung [2-4](#)
- Langes Original [6-34](#)
- LDAP
  - Protokoll-Einstellungen [8-35](#)
- Leere Seiten auslassen [6-26](#)
- Leiser Betrieb [6-25](#)
- Linke Abdeckung [2-5](#)
- Listendruck [8-5](#)
  - Adminbericht-Einstellungen [8-7](#)
  - Ergebnisbericht-Einstellungen [8-7](#)
- Lokale Autorisierung [9-22](#)
- Löschen nach Druck [6-35](#)
- LPD
  - Protokoll-Einstellungen [8-34](#)

## M

- Manuelle Einstellung (IPv6) [8-32](#)
- Manuelle Hefteinheit [2-6](#), [11-7](#)
- Maßeinheit [8-19](#)
- Maßnahmen bei Fehlermeldungen [10-19](#)
- Medientypeinstellung [8-15](#)
- Mehrfach-Scan [6-24](#)
  - Standard [8-17](#)
- Mehrfachsendung [5-30](#)
- Monotype Imaging License Agreement [1-11](#)
- Mopria [4-12](#)

## N

- NetBEUI [11-31](#)
  - Protokoll-Einstellungen [8-33](#)
- Netzschalter [2-2](#)
- Netzwerk
  - Einstellungen [8-29](#)
  - Vorbereitung [2-26](#)

- Netzwerk neu starten [8-40](#)
- Netzwerk-Einstellungen
  - DrahtlosNetzwerk [2-28](#)
  - Kabelnetzwerk [2-26](#)
  - Wi-Fi Direct Einstellungen [2-33](#)
- Netzwerkkabel [2-7](#)
  - Anschließen [2-8](#)
- Netzwerkkarten-Kit [11-6](#)
- Netzwerkschnittstelle [2-4](#), [2-7](#)
- Neue E-Mail-Adresse [5-23](#)
- Neues PC-Verzeichnis [5-24](#)
- Neustart [8-45](#)

**O**

- OpenSSL License [1-10](#)
- Opt. Speicher [8-45](#)
- Option
  - Data Security Kit [11-7](#)
  - Hintere Ablage [11-7](#)
  - Kartenleser-Kit [11-3](#)
  - Manuelle Hefteinheit [11-7](#)
  - Netzwerkkarten-Kit [11-6](#)
  - Papierzufuhr [11-3](#)
  - SD-Karte [11-5](#)
  - Speichererweiterung [11-4](#)
  - SSD [11-6](#)
  - ThinPrint Option [11-8](#)
  - Übersicht [11-2](#)
  - USB-Tastatur [11-8](#)
  - WLAN-Schnittstellen-Kit [11-7](#)
- Optionale Anwendungen [11-9](#)
- Optionale Funktion [8-47](#), [8-48](#)
- Optionale Schnittstelle [2-4](#)
- Optionaler Tastatur-Typ [8-20](#)
- Optionales Netzwerk
  - Allgemein [8-43](#)
  - DrahtlosNetzwerk [8-41](#)
- Original
  - Automatische Originalerkennung (DP) [8-12](#)
  - Einstellungen [8-12](#)
  - Standard Originalgröße [8-12](#)
- Original anlegen
  - Originale auf das Vorlagenglas legen [5-3](#)
- Original SSLeay License [1-10](#)
- Original Stopper [2-2](#), [5-6](#)
- Originalablage [2-2](#)
- Originalausrichtung [6-12](#)
- Originalausrichtung (Kopie)
  - Standard [8-16](#)
- Originalausrichtung (Senden/Speich.)
  - Standard [8-16](#)
- Originale
  - Anwender-Originalformat [8-12](#)
  - Standard Originalgröße [8-12](#)
- Originale einlegen [5-3](#)
  - Originale in den Vorlageneinzug einlegen [5-4](#)
- Originaleinstellungen [8-12](#)
- Originalformat [6-10](#)
- Originalformat-Markierungen [2-2](#)
- Originalvorlage [6-14](#)

Standard [8-16](#)

## P

- Papier
  - Papiervorrat prüfen [7-13](#)
  - Anwender-Papierformat [8-13](#)
  - Bevor das Papier eingelegt wird [3-3](#)
  - Briefumschläge einlegen [3-11](#)
  - Format und Medientyp [8-9](#), [11-14](#)
  - Geeignetes Papier [11-15](#)
  - Gewicht [8-15](#)
  - In Kassetten einlegen [3-4](#)
  - Karteikarten einlegen [3-11](#)
  - Kassette [8-9](#)
  - Medientypeinstellung [8-14](#)
  - Medium für Auto [8-14](#)
  - Papier einlegen [3-2](#)
  - Papiereinstellungen [8-13](#)
  - Sondermaterial [8-14](#)
  - Spezialpapier [11-18](#)
  - Spezifikationen [11-14](#)
  - Standardpapierquelle [8-14](#)
  - Universalzufuhr [8-10](#)
  - Universalzufuhr befüllen [3-8](#)
- Papieranschlag [2-2](#), [2-6](#), [3-14](#)
- Papierauswahl [6-11](#)
- Papierbreitenführungen [2-4](#), [3-5](#)
- Papiereinstellungen [8-13](#)
- Papiereinzugsart [8-28](#)
- Papierformat
  - und Medientyp [3-12](#)
- Papierformatwahlschalter [2-4](#)
- Papierlängeneinstellung [3-5](#)
- Papierstau [10-31](#)
  - Duplexeinheit [10-34](#)
  - Im Inneren des Geräts [10-35](#)
  - Innen hintere Abdeckung [10-36](#)
  - Inneres Fach [10-36](#)
  - Kassetten 1 bis 5 [10-33](#)
  - Stauanzeige [10-31](#)
  - Universalzufuhr [10-32](#)
  - Vorlageneinzug [10-37](#)
- Papierzufuhr [11-3](#)
- PDF/A [6-29](#), [11-31](#)
  - Standard [8-18](#)
- PIN-Autorisierung [9-35](#)
- Ping [8-40](#)
- POP3 [11-31](#)
- POP3 (E-Mail-Empfang)
  - Protokoll-Einstellungen [8-34](#)
- PostScript [11-31](#)
- PPM [11-31](#)
- Primär-Netzwerk (Client) [8-40](#), [8-43](#)
- Product Library [xviii](#)
- Proxy [8-40](#)

**R**

- RA(Stateless) [11-31](#)
  - Einstellungen [8-32](#)
- RAM Disk Einst. [8-45](#)

- RAM-Disk [11-31](#)
  - Raw-Port
    - Protokoll-Einstellungen [8-36](#)
  - Rechtliche Einschränkung von Kopie [1-7](#)
  - Rechtliche Einschränkung von Scan [1-7](#)
  - Rechtliche Informationen [1-9](#)
  - Recyclingpapier [11-21](#)
  - Regelmäßige Pflege [10-2](#)
  - Registrierwalze [2-5](#)
  - Reinigung
    - Belichtungsglas [10-3](#)
    - Registrierwalze [10-4](#)
    - Vorlagenglas [10-2](#)
  - Remote-Druck [8-20](#)
  - Ressourcenschonender Umgang mit Papier [1-15](#)
  - REST
    - Protokoll-Einstellungen [8-38](#)
  - REST over SSL
    - Protokoll-Einstellungen [8-39](#)
  - Resttonerbehälter [2-5](#)
  - Resttonerbehälter ersetzen [10-10](#)
  - Rücksetz-Timer Bedienfeld [8-49](#)
  - Ruhemodus [2-35](#), [2-36](#)
  - Ruhemodus-Regel [2-36](#), [8-50](#)
  - Ruhemodusstufe [2-36](#), [8-49](#)
  - Ruhe-Timer [8-50](#)
- S**
- Scanauflösung [6-33](#)
    - Standard [8-16](#)
  - Schärfe [6-16](#)
  - Schnelleinstellung Assistent [2-37](#)
  - Schnellwahlen [5-15](#)
    - Bearbeiten und löschen [5-16](#)
    - Hinzufügen [5-15](#)
  - Schwarzlinienkorrektur [8-53](#)
  - SD-Karte [11-5](#)
  - Sendeeinstellung
    - Eingabe neues Ziel [8-23](#)
    - Neuaufruf Ziel [8-23](#)
    - Senden und Weiterleiten [8-23](#)
    - Standardanzeige [8-23](#)
  - Sendeeinstellungen [8-23](#)
    - Art der OCR Texterkennung [8-23](#)
    - Eingabe prüfen neues Ziel [8-23](#)
    - Farb-TIFF-Komprimierung [8-23](#)
    - Rundsenden [8-23](#)
    - Ziel vor Senden prüfen. [8-23](#)
  - Sendeergebnis-Bericht [8-7](#)
  - Sendeformat [6-28](#)
  - Senden [5-19](#)
    - Vorbereitung, um ein Dokument an einen PC zu senden [3-15](#)
  - Senden an Ordner (FTP) [5-19](#)
  - Senden an Ordner (SMB) [5-19](#)
  - Senden und Weiterleiten [8-23](#)
  - Service Einstellung [8-53](#)
  - Sicherheitskonventionen in dieser Bedienungsanleitung [1-2](#)
  - Sicherheitsstufe [8-44](#)
  - SMB Client (Übertragung)
    - Protokoll-Einstellungen [8-34](#)
  - SMTP [11-31](#)
  - SMTP (E-Mail-Übertragung)
    - Protokoll-Einstellungen [8-34](#)
  - SNMPv1/v2c
    - Protokoll-Einstellungen [8-35](#)
  - SNMPv3
    - Protokoll-Einstellungen [8-35](#)
  - Speichererweiterung [11-4](#)
  - Speicherformat [6-36](#)
  - Speichern von Dokumenten auf dem externen USB-Speicher [5-56](#)
  - Spezifikationen
    - Druckfunktionen [11-26](#)
    - Gerät [11-22](#)
    - Kopierfunktionen [11-25](#)
    - Manuelle Hefteinheit [11-29](#)
    - Papierzufuhr (500 Blatt) (optional) [11-28](#)
    - Scanfunktionen [11-27](#)
    - Vorlageneinzug [11-28](#)
  - Sprache [8-5](#)
  - SSD [11-6](#)
  - SSD Initialisierung [8-46](#)
  - SSL [8-39](#)
  - Standard Gateway
    - Einstellungen [8-31](#)
  - Standardanzeige [8-11](#)
  - Standard-Gateway [11-32](#)
  - Startseite [2-13](#), [8-21](#)
    - Angepasste Arbeitsfläche [2-15](#)
    - Angepasste Taskleiste [2-15](#)
    - Hintergrundbild [2-15](#)
  - Status/Druck abrechnen [7-1](#)
  - Status/Protokoll anzeigen [8-20](#)
  - Statusseite [11-32](#)
  - Steckplatz für Diebstahlsicherung [2-3](#)
  - Störungsbeseitigung [10-13](#)
  - Stromkabel
    - Anschließen [2-9](#)
  - Subnetzmaske [11-32](#)
    - Einstellungen [8-31](#)
  - Symbole [1-2](#)
  - System/Netzwerk [8-29](#)
    - Bluetooth-Einstellungen [8-44](#)
    - Datensicherheit [8-46](#)
    - Einst. Schnittst.-sperre [8-44](#)
    - FAX Server-Einstellungen [8-48](#)
    - Netzwerk [8-29](#)
    - Neustart [8-45](#)
    - Optionale Funktion [8-47](#), [8-48](#)
    - Optionaler Speicher [8-45](#)
    - Optionales Netzwerk [8-41](#)
    - Primär-Netzwerk (Client) [8-40](#), [8-43](#)
    - RAM Disk Einstellung [8-45](#)
    - Sicherheitsstufe [8-44](#)
  - Systemmenü [8-2](#)
    - Adressbuch/Zielwahl [8-25](#)
    - Allgemeine Einstellungen [8-11](#)
    - Anwendungen [8-24](#)

- Bedienung [8-2](#)
- Benutzereigenschaften [8-8](#), [9-15](#)
- Benutzer-Login/Kostenstellen [8-26](#)
- Datum/Zeit/Energie sparen [8-49](#)
- Dokumentenbox [8-24](#)
- Drucker [8-26](#)
- Einstellungen/Wartung [8-52](#)
- FAX [8-24](#)
- Internet [8-25](#)
- Kassette/Universalzufuhr Einstellungen [8-9](#)
- Kopieren [8-22](#)
- Listendruck [8-5](#)
- Schnelleinstellung Assistent [2-37](#)
- Senden [8-23](#)
- Sprache [8-5](#)
- Startseite [2-13](#)
- System/Netzwerk [8-29](#)

## T

- Tastaturbelegung [8-20](#)
- Taste Eingabe [2-21](#)
- Taste Kurzwahlsuche [2-21](#)
- TCP/IP [11-32](#)
  - Einstellungen [8-31](#), [8-32](#)
- TCP/IP (IPv4)
  - Einstellungen [2-26](#), [8-31](#)
- TCP/IP (IPv6) [11-30](#)
  - Einstellungen [8-32](#)
- Technische Daten [11-22](#)
- ThinPrint
  - Protokoll-Einstellungen [8-37](#)
- ThinPrint Option [11-8](#)
- ThinPrint over SSL
  - Protokoll-Einstellungen [8-37](#)
- Timeout für automatischen Formularvorschub [11-32](#)
- Timer für Fehlerlöschung [8-51](#)
- Ton [8-11](#)
- Tonerbehälter [2-5](#)
- Tonerbehälter austauschen [10-6](#)
- Tonersparstufe (EcoPrint) [8-52](#)
- Trommelauffrischung [8-53](#)
- TWAIN [11-32](#)
  - Scannen über TWAIN [5-35](#)
  - TWAIN-Treiber einrichten [2-49](#)

## U

- Umrisschrift [11-32](#)
- Ungleich große Originale [6-10](#), [6-13](#)
- Universalzufuhr [2-4](#), [11-32](#)
  - Format und Medientyp [8-10](#)
  - Papierformat und Medientyp [3-13](#)
- USB [11-32](#)
- USB-Anschluss [2-4](#)
- USB-Kabel
  - Anschließen [2-9](#)
- USB-Schnittstelle [2-7](#)
- USB-Speicher
  - Abziehen [5-58](#)
  - Drucken [5-54](#)
  - Sichern [5-56](#)

- USB-Speicher-Steckplatz [2-2](#)
- USB-Tastatur [11-8](#)

## V

- Verbinden
  - mit USB-Kabel [2-9](#)
- Verbleibenden Tonervorrat prüfen [7-13](#)
- Verbrauchsmaterial
  - Vorrat prüfen [7-13](#)
- Verriegelungshebel der Tonerbehälter [2-5](#)
- Verschlüsselte FTP Sendung [6-34](#)
  - Standard [8-17](#)
- Verschlüsseltes PDF-Passwort [6-36](#)
- Vorab Limit [8-18](#)
- Vordere Abdeckung [2-2](#)
- Vorlageneinzug
  - Geeignete Originale für den Vorlageneinzug [5-4](#)
  - Korrektes Anlegen von Originalen [5-4](#)
  - Originale einlegen [5-4](#)
  - Teilebezeichnung [2-2](#)
  - Ungeeignete Originale für den Vorlageneinzug [5-4](#)
- Vorlagenglas [2-2](#)
- Vorsichtsmaßnahmen bei der Verwendung von WLAN [1-7](#)

## W

- Wenig Toner Alarmmenge [8-19](#)
- WIA [11-32](#)
  - WIA-Treiber einrichten [2-51](#)
- Wi-Fi
  - Einstellungen [2-28](#), [8-29](#)
- Wi-Fi Direct
  - Drucken [4-12](#)
  - Einstellungen [2-33](#), [8-29](#)
- WLAN-Schnittstellen-Kit [11-7](#)
- Wochentimer Einstellungen [8-50](#)
- WSD-Druck
  - Protokoll-Einstellungen [8-34](#)
- WSD-Scan [5-32](#)
  - Protokoll-Einstellungen [8-34](#)

## X

- XPS seitengenau [6-37](#)
  - Standard [8-17](#)

## Z

- Zähler prüfen [2-52](#)
- Zählung der gedruckten Seiten
  - Abrechnung von Einzelaufträgen [9-49](#)
  - Auftrag m. unbek. Job ID [9-52](#)
  - Kostenstellen gesamt [9-49](#)
  - Kostenstellenbericht drucken [9-50](#)
  - Unbekannte ID Job [9-52](#)
  - Zähler [2-52](#)
- Zeicheneingabe [11-11](#)
- Zeit für erste Kopie [11-25](#)
- Zeit für ersten Druck [11-26](#)
- Zeitzone einstellen [8-49](#)
- Ziel

---

- Adressbuch [5-21](#)
- Sortieren [8-25](#)
- Suchen [5-22](#)
- Ziel hinzufügen [3-25](#)
- Zielwahltaste [3-30](#)
- Ziel angeben [5-21](#)
- Ziel bearbeiten
  - Adressbuch [3-25](#)
  - Adressbuch Grundstellung [8-25](#)
  - Gruppe [3-28](#)
  - Kontakt [3-25](#)
  - Zielwahltaste [3-30](#)
- Ziele
  - Bestätigungsanzeige für Ziele [5-28](#)
  - Eingabe prüfen neues Ziel [8-23](#)
  - Neue E-Mail-Adresse eingeben [5-23](#)
  - Neues PC-Verzeichnis angeben [5-24](#)
  - Prüfen und bearbeiten [5-27](#)
  - Rundsenden [5-30](#)
  - Ziel vor Senden prüfen. [8-23](#)
- Zielwahltasten
  - Bearbeiten und Löschen [3-31](#)
  - Hinzufügen [3-30](#)
- Zoom [6-18](#)
  - Standard [8-17](#)
- Zu den Markennamen [1-9](#)
- Zubehör
  - Papierzufuhr [11-3](#)
- Zuweisung Funktionstaste [8-21](#)

**QUALITY  
CERTIFICATE**

This machine has passed  
all quality controls and  
final inspection

# PASSIONATE PEOPLE. FROM ALL OVER THE WORLD.



## **KYOCERA Document Solutions Europe B.V.**

Bloemlaan 4, 2132 NP Hoofddorp,  
The Netherlands  
Phone: +31-20-654-0000  
Fax: +31-20-653-1256



## **KYOCERA Document Solutions Nederland B.V.**

Beechavenue 25, 1119 RA Schiphol-Rijk,  
The Netherlands  
Phone: +31-20-5877200  
Fax: +31-20-5877260



## **KYOCERA Document Solutions (U.K.) Limited**

Eldon Court, 75-77 London Road,  
Reading, Berkshire RG1 5BS,  
United Kingdom  
Phone: +44-118-931-1500  
Fax: +44-118-931-1108



## **KYOCERA Document Solutions Italia S.p.A.**

Via Monfalcone 15, 20132, Milano, Italy  
Phone: +39-02-921791  
Fax: +39-02-92179-600



## **KYOCERA Document Solutions Belgium N.V.**

Sint-Martinusweg 199-201 1930 Zaventem,  
Belgium  
Phone: +32-2-7209270  
Fax: +32-2-7208748



## **KYOCERA Document Solutions France S.A.S.**

Espace Technologique de St Aubin  
Route de l'Orme 91195 Gif-sur-Yvette CEDEX,  
France  
Phone: +33-1-69852600  
Fax: +33-1-69853409



## **KYOCERA Document Solutions Espana, S.A.**

Edificio Kyocera, Avda. de Manacor No.2,  
28290 Las Matas (Madrid), Spain  
Phone: +34-91-6318392  
Fax: +34-91-6318219



## **KYOCERA Document Solutions Finland Oy**

Atomitie 5C, 00370 Helsinki,  
Finland  
Phone: +358-9-47805200  
Fax: +358-9-47805212



## **KYOCERA Document Solutions Europe B.V., Amsterdam (NL) Zürich Branch**

Hohlstrasse 614, 8048 Zürich,  
Switzerland  
Phone: +41-44-9084949  
Fax: +41-44-9084950



## **KYOCERA Bilgitas Document Solutions Turkey A.S.**

Altunizade Mah. Prof. Fahrettin Kerim Gökay Cad. No:45  
34662 Üsküdar İstanbul, Turkey  
Phone: +90-216-339-0020  
Fax: +90-216-339-0070



## **KYOCERA Document Solutions Deutschland GmbH**

Otto-Hahn-Strasse 12, 40670 Meerbusch,  
Germany  
Phone: +49-2159-9180  
Fax: +49-2159-918100



## **KYOCERA Document Solutions Austria GmbH**

Wienerbergstraße 11, Turm A, 18. OG, 1120, Wien,  
Austria  
Phone: +43-1-863380  
Fax: +43-1-86338-400



## **KYOCERA Document Solutions Nordic AB**

Esbogatan 16B 164 75 Kista,  
Sweden  
Phone: +46-8-546-550-00  
Fax: +46-8-546-550-10



## **KYOCERA Document Solutions Norge Nuf**

Olaf Helsetsv. 6, 0619 Oslo,  
Norway  
Phone: +47-22-62-73-00  
Fax: +47-22-62-72-00



## **KYOCERA Document Solutions Danmark A/S**

Ejby Industrivej 60, DK-2600 Glostrup,  
Denmark  
Phone: +45-70223880  
Fax: +45-45765850



## **KYOCERA Document Solutions Portugal Lda.**

Rua do Centro Cultural, 41 (Alvalade) 1700-106 Lisboa,  
Portugal  
Phone: +351-21-843-6780  
Fax: +351-21-849-3312



## **KYOCERA Document Solutions South Africa (Pty) Ltd.**

KYOCERA House, Hertford Office Park,  
90 Bekker Road (Cnr. Allandale), Midrand, South Africa  
Phone: +27-11-540-2600  
Fax: +27-11-466-3050



## **KYOCERA Document Solutions Russia LLC.**

Building 2, 51/4, Schepkina St., 129110, Moscow,  
Russia  
Phone: +7(495)741-0004  
Fax: +7(495)741-0018



## **KYOCERA Document Solutions Middle East**

Dubai Internet City, Bldg. 17,  
Office 157 P.O. Box 500817, Dubai,  
United Arab Emirates  
Phone: +971-04-433-0412



## **KYOCERA Document Solutions Inc.**

2-28, 1-chome, Tamatsukuri, Chuo-ku  
Osaka 540-8585, Japan  
Phone: +81-6-6764-3555  
<http://www.kyoceradocumentsolutions.com>



